

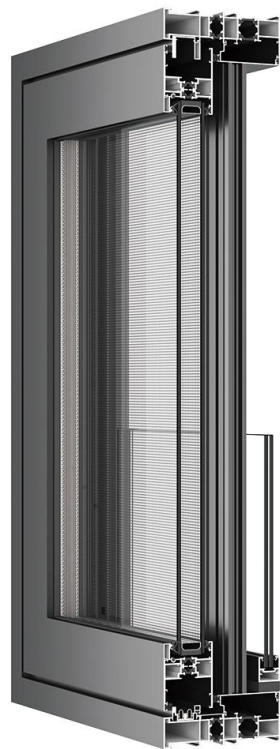


欧莱诺门窗
O R E N O

理想X9-133 双断桥侧压门/窗系列 (双轨)



理想X9-133双断桥侧压门/窗



性能参数

抗风压性能	气密性能	水密性能	隔音性能	保温性能
9级	8级	6级	4级 (35dB)	7级

名称	基础配置
型材型号	6063-T5原生铝
型材壁厚	1.8mm
扇尺寸参数	扇面宽：68mm，扇厚：55.2mm
主材尺寸参数	边框宽：133mm，边框/边封：32mm， 上轨：50mm，下轨：42mm
玻璃规格	标配：扇玻：5+24A+5，固定5+27A+5中空， 固定超大玻璃：12+16A+12。
隔热条	14.8+22mm双断桥
密封	三道密度，侧压位移：6.5mm
五金	德国奥斯整套侧压窗五金、锌合金锁点锁座 (提升执手：银色/黑色)
滑轮	侧压下轮可调节5mm
纱网	A、进口PET尼龙材质网 (折叠纱扇) B、65卷筒回卷柔性金刚网或玻纤网。
开启方式	1.一固一活 2.左右活中间固， 3.中间对开左右固定
防护栏	1、加强勾中挺 2、60套线 3、安全玻璃护栏 安全稳固，固定位可做晾衣架 (单开，对开)

理想X9-133双断桥侧压窗（双轨）（特点一）

1、型材标准

- 采用国标6063-T5优质原生铝（航空铝）挤压而成，型材韦氏硬度达12，抗拉强度225N/mm²，硬度达T6级标准；
- 型材窗框、中柱**6腔体结构**，**5外框受力**加强支撑点，防变形。

2、型材表面处理工艺

- 采用进口优质粉末，全自动静电粉末喷涂，颗粒精细、厚度均匀、220°高温固化，表面涂层超强附着力、粘牢度高；
- 通过100KG力度撞击检测，无脱落，无裂缝现象，加速耐候性检测大于6000小时。

3、五金配置及优势

- **德国奥斯整套侧压窗五金**，铝合金（**银灰色/黑色**）**直柄执手**，锌合金锁盒、锁点、锁座，盐雾测试检测。无质量问题；专用德国奥斯，120KG/单扇承重检测，可将扇侧压共挤6.5mm，无阻力，任意刹车，3万次开启次数无故障

4、玻璃及中空密封工艺

- 标配信义制镜级玻璃原片，2.0加厚中空铝条一体折弯工艺+3A高分子分子筛+丁基胶+AB硅酮胶，有效防止玻璃起雾霉变。
- 大玻璃标配均质玻璃，280度高温炉放置8小时二次钢化，形成均质玻璃，自爆率远低行业标准，安全保障更放心。
- **中空标配氟碳黑色压花铝条。**

理想X9-133双断桥侧压窗（双轨）（特点二）

5、密封——三元乙丙胶条

- 采用汽车级三元乙丙复合发泡胶条，**玻扇3道密封设计**，多层胶条密腔阻隔，关闭更隔音降噪，达平开窗气密性。
- 室外采用共挤复合发泡穿芯尼龙玻纤带线胶条，永不收缩，经久耐用，防水性能卓越。

6、隔热断桥工艺

- 采用优质新国标PA66GF25(尼龙66材料+25%玻璃纤维)，优良的力学性能，韧性好，冷热线性**膨胀系数**与铝材近一致，环境温度变化热胀冷缩时保持同步伸缩，密封好。
- 配合原厂德式开齿穿条工艺，有效防止断桥松动现象,抗剪性能更强，结构稳固，复合强，不脱落，超安全；
- 外框中柱上轨下轨**双断桥结构**，降低隔热导热系数。
- 门框/门扇/附框整体断桥，玻扇、外框、中柱三位一体垂直等温设计，门窗五性指标进一步提升；

7、排水系统

- 第4代L型闪电排水设计，防风排水快；

8、固定玻璃最大尺寸限制

- 固定玻璃最大尺寸限制：**12+16A+12超大玻璃8.5平米以内，超出500kg，需下框垫15*20*2.0钢方管承重**

理想X9-133双断桥侧压窗（双轨）（特点三）

9、其他工艺特点

- 1.高精级6063-T5原生型材，多腔体设计，强度高、韧性好
- 2.信义品牌制镜级玻璃原片，透光度好，超强钢化，安全度高
- 3.独特的双断桥结构、内外免打胶，更隔音隔热保温
- 4.领先的双不锈钢轨道+底轮双轨道8轮设计，120KG承重独特的双防摆轮设计，高承载扇的重量，顺滑又无晃动
- 5.德国奥斯侧压整套配件，180度执手旋转，实现开扇自由启停
- 6.45°组角销钉注胶+断面胶+防渗胶，严丝合缝，组角稳固防水抗变形
- 7.多锁点的交叉锁紧，实现扇对框6mm胶条挤压密封，优良气密防水性；开启推拉丝滑推拉感，
- 8、可配置进口PET尼龙折叠纱或卷筒柔性金刚网、玻璃护栏等。
- 9、玻璃护栏规格：6+夹胶PVB1.14+6 8+夹胶PVB3.14+8 10+夹胶PVB3.14+10 玻璃护栏内外打胶，
- 10、8+夹胶PVB3.14+8 10+夹胶PVB3.14+10 做成U字结构，防止大幅度摆动。

二、理想X9-133双断桥侧压窗（双轨）

一、下单基础知识

		标配德国奥斯120kg侧压窗开启扇建议尺寸									
基本参数	一固一活			左右活2扇中间固			中间对开左右固定			锁高标准	
		单扇大于750-小于1400宽 大于1050-小于2400高			单扇大于750-小于1400宽 大于1050-小于2400高			单扇大于750-小于1400宽 大于1050-小于2400高			在可安装侧压配件范围内 扇高度尺寸1050mm, 则锁高 不能居中 只能扇底至锁中不能低于500mm
名称	外色	金属灰	咖啡9#	咖啡							
	内色	可可白	金属灰	月光灰+30m ²	星光黑	咖啡9#	海棠木+30m ²	胡桃木+30m ²			

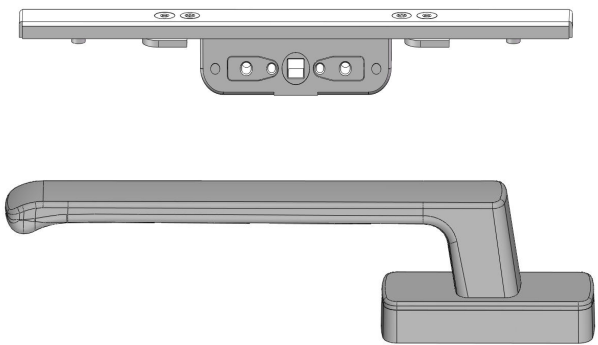
		室外纱扇方案			
基本参数	65卷筒回卷柔刚网09丝24目304不锈钢网		65卷筒回卷玻纤网玻璃聚酯纤维+PVC18目		M1有轨-可拆洗折叠纱扇(钢琴式)纱网20*20钼丝 塑胶PA66日本旭化
	柔刚网:单开1700mm对开3400mm高度2400mm		玻纤网:单开2200mm对开4500mm高度2800mm		MAX:宽4500*高3000mm单扇 Min:宽200*高200mm单扇

三、理想X9-133双断桥侧压窗（双轨）

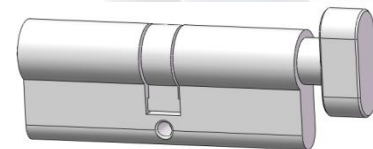
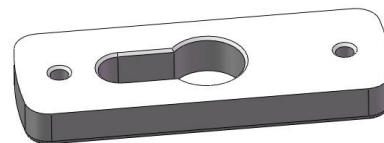
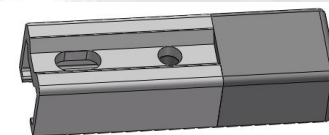
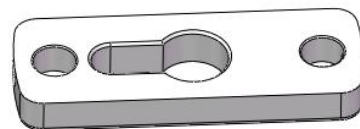
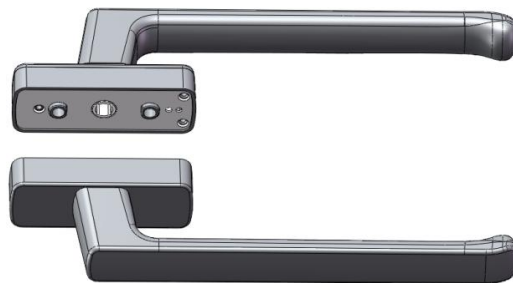
二、侧压下单窗和门五金配置方案

A、侧压门：

- 1、封阳台 单面室内执手自带儿童防误操作开关，侧压专手执手（240mm长）。
- 2、出入露台 可选配双面带钥匙（机械钥匙）双高把手（自带上下方防撞块），侧压专手执手（240mm长）。
- 3、侧压门标配沉重120kg，可附加上下滑轮每增加一组，则增强沉重30kg，最高沉重180kg 上下四组滑轮。 **（同时手感锁闭开合力度也会增加）。**
- 4、侧压门，高度超过2400mm，则增加一对锁点和中柱钩子，最高可做2800mm高。



标配单面执手方案配件



双面带钥匙方案配件

四、理想X9-133双断桥侧压窗（双轨）

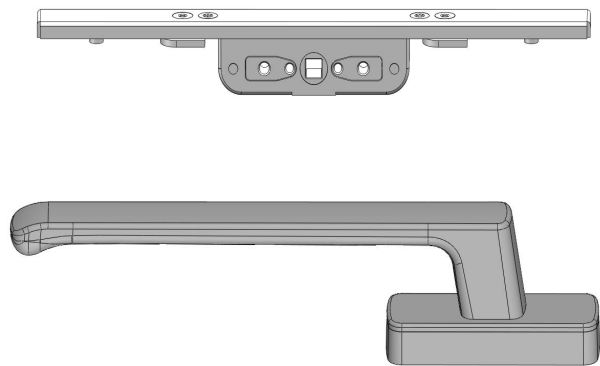
三、侧压下单窗和门五金配置方案

B、侧压窗：

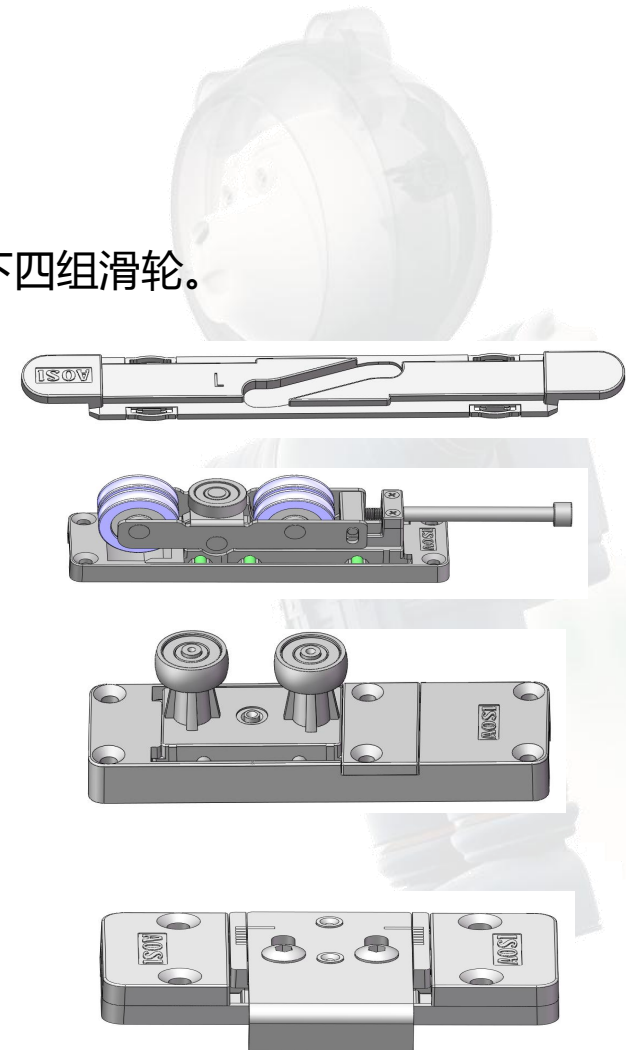
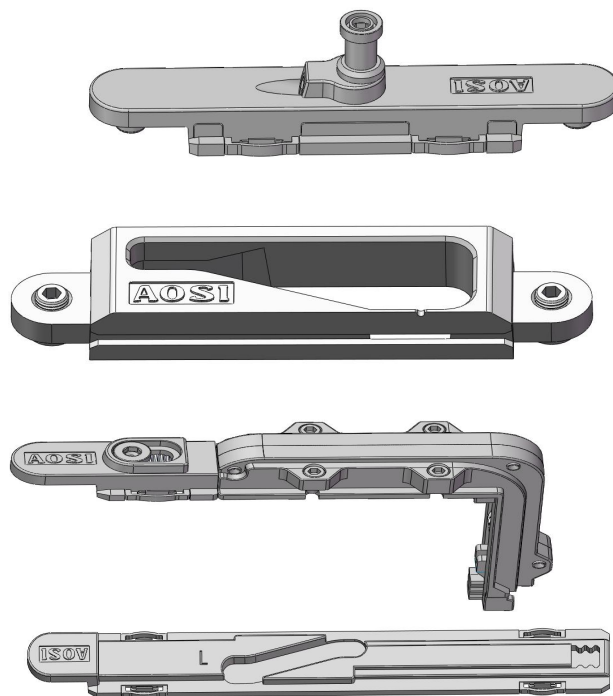
- 1、封阳台 单面室内执手自带儿童防误操作开关，侧压专手执手（150mm长）。
- 2、侧压门标配沉重120kg，可附加上下滑轮每增加一组，则增强沉重30kg，最高沉重180kg 上下四组滑轮。

（同时手感锁闭开合力度也会增加）。

- 3、做侧压窗下方有固定玻璃，可以选配加宽扶手。

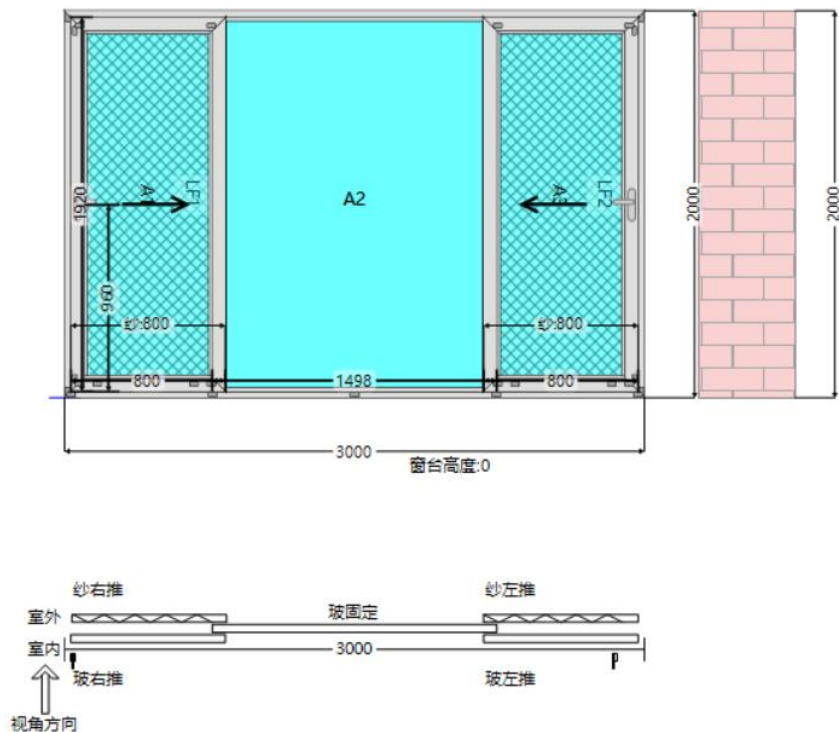


标配单面执手方案配件

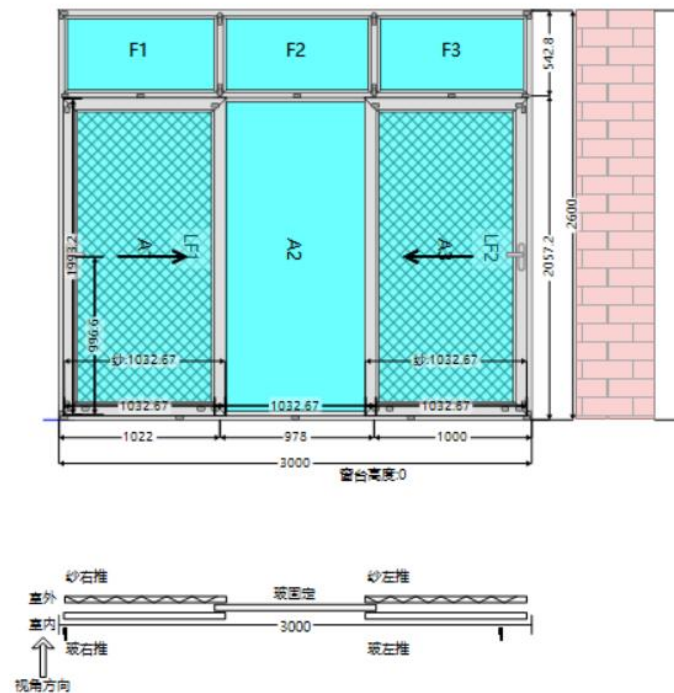


五、理想X9-133双断桥侧压窗（双轨）

二、开启方式画图模板（左右活动+中间固定）窗方案



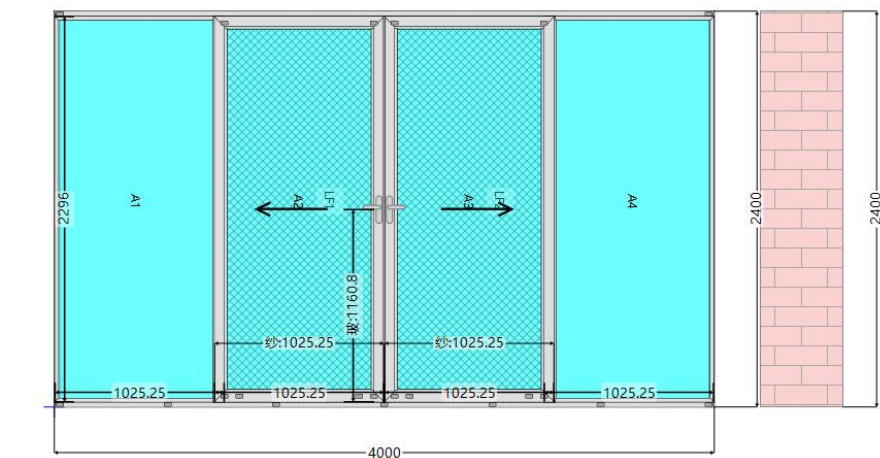
左右活2扇中间固



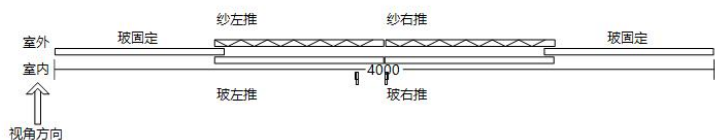
左右活2扇中间固+上固定

五、理想X9-133双断桥侧压窗（双轨）

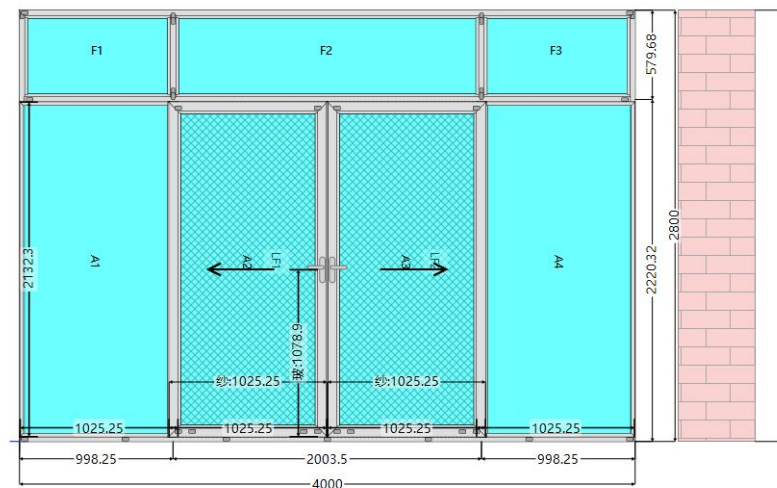
二、开启方式画图模板（中间对扇+左右固定）门方案



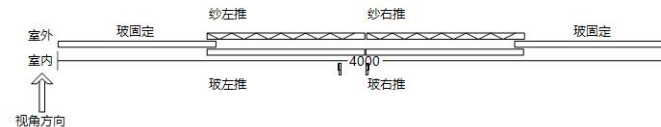
窗台高度:0



中间对扇+左右固定



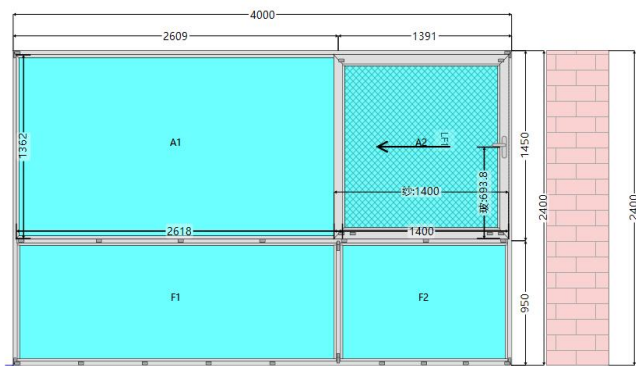
窗台高度:0



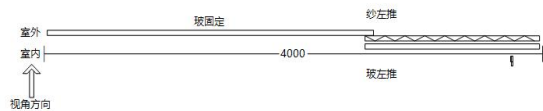
中间对扇+左右固定+上固定

五、理想X9-133双断桥侧压窗（双轨）

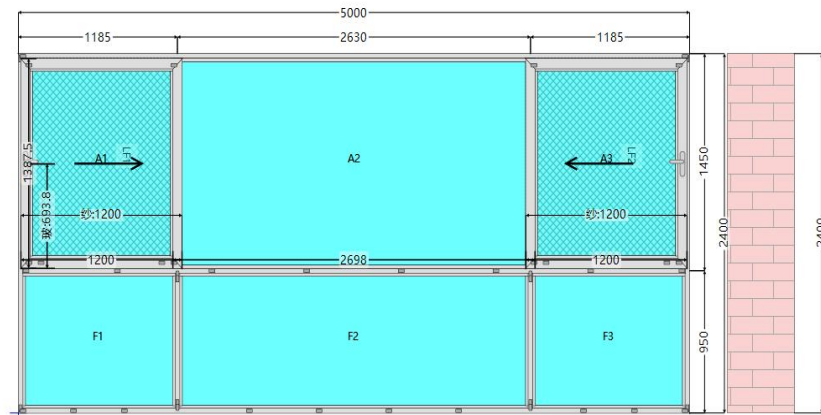
三、开启方式画图模板（侧压窗+固定）窗方案



窗台高度:0



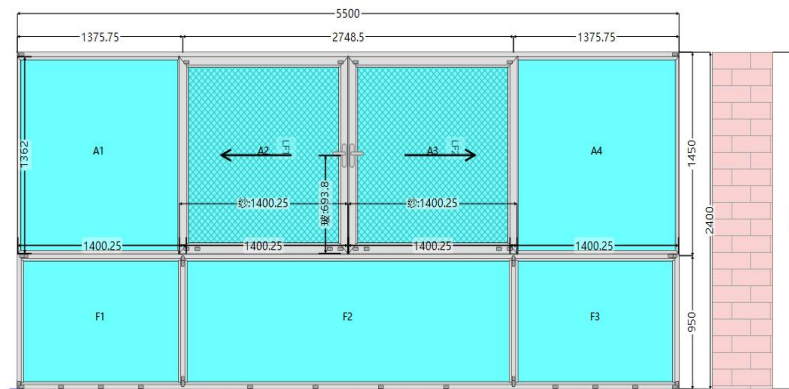
一固一活



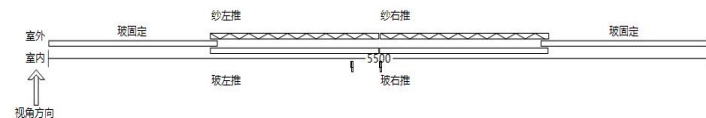
窗台高度:0



左右活2扇中间固



窗台高度:0



中间对扇+左右固定

感谢聆听 THANKS!

