

**HSPK** MACHINERY  
**SHANGHAI HAN SPARK**  
镜面 | 石墨 | 硬质合金 | 双头火花机

# EDM MACHINE

HF 系列 · 电火花机



**HSPK** MACHINERY  
**SHANGHAI HAN SPARK**  
镜面 | 石墨 | 硬质合金 | 双头火花机

上海汉霸数控机电有限公司

地址：上海市金山区枫泾镇环东三路 689 号  
电话：+86-21-57360397  
全国免费服务电话：400-090-8698

SHANGHAI HAN SPARK CNC ELECTROMECHANICAL CO., LTD.

No. 689, Huandong 3rd Road, Fengjing Town, Jinshan District, Shanghai  
Tel: +86-21-57360397  
National free service telephone: 400-090-8698



官方抖音号



微信公众号

Q [www.hanspark.com](http://www.hanspark.com)

HSPK 2026.03 — HF 系列

上海汉霸数控机电有限公司  
SHANGHAI HAN SPARK CNC ELECTROMECHANICAL CO., LTD.



# CONTENTS

## 目录

—  
高端机床设备研发和制造

- 企业概况 (01)
- 我们的产品 (02)
- 自主研发技术 (03)
- 制造车间 (04)
- 样品展示 (05)
- 智能定位系统 (06)
- AUTO 自动加工 (07)
- HF45 (08)
- HF750 / HF1060 / HF1470A (09)
- HF1260 / HF1470 / HF1880 (10)
- HF2570-3H/HF2980-3H (11)
- HF1880-4H/HF2980-4H (12)
- HF2980-5H (13)
- 选装配置 (14)
- 加工解决方案 (15)

“ 造行业精品 ”  
铸世界品牌 ”



上海汉霸数控机电有限公司 (HSPK), 是国内高端数控机床领域的技术研发型企业。以技术创新为核心驱动力, 深耕精密加工技术突破, 依托核心研发团队与全周期服务体系, 掌握数控系统、放电技术、机械设计与制造等关键核心技术, 持续输出高性能国产装备。

公司构建 “ 研发 - 生产 - 销售 - 服务 ” 全产业链布局模式: 自主研发核心技术, 凭借两大生产基地 (总占地 63000 平方米) 实现规模化制造, 基地配备整套先进机加工设备, 从零部件加工到整机装配检测全流程自主可控。

核心产品为 “ 火花机与慢走丝 ”, 在多行业领域市场占有率领先, 现年销量超 1000+ 台, 已成为推动高端装备 “ 国产替代 ” 的重要力量。

未来, 汉霸数控将继续以研发创新为根基, 持续迭代产品技术水平, 提升中国制造在全球精密加工领域的竞争力, 致力成为全球领先的精密加工设备解决方案提供商。



2  
生产基地

20<sup>+</sup>  
营销布局

5000<sup>+</sup>  
服务客户

18<sup>+</sup>  
出口国家

1000<sup>+</sup>  
年销量

# OUR PRODUCTS 我们的产品



EDM | 火花机



WEDM | 慢走丝

# OUR DEVELOPMENT 自主研发

技术  
研发型  
企业

全闭环

产业链

火花机操作系统



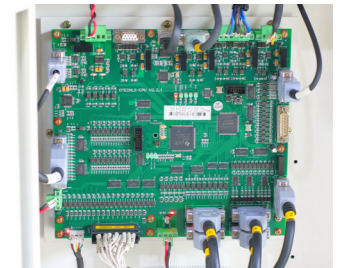
慢走丝操作系统



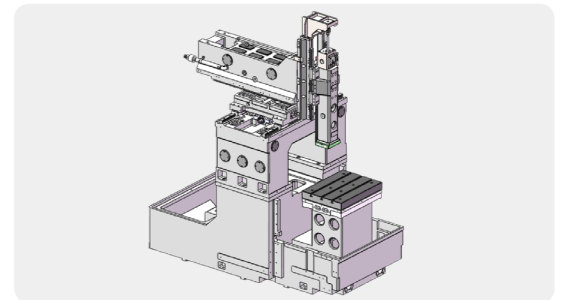
控制器 | 板卡硬件



放电技术应用研发



机械设计与制造



# MANUFACTURING WORKSHOP 制造车间

**生产能力** 上海汉霸采用全闭环制造模式，拥有全套加工检测设备。床身选用优质的床身材料及优异的设计结构，机床每个精密零部件由专业的工业母机加工，关键零部件自主生产并通过三坐标测量检测。

在组装环节，专业团队会进行导轨丝杆精度检测，整机组装完成后通过激光干涉仪检测定位精度，最终由技术人员对每台机床进行放电加工性能检测。每个工序环节都经过数十年的积累与沉淀，严格按照技术要求生产加工。

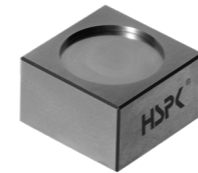
**质量保证** 床身铸件用 HT300 高级别铸铁，经过二次回火应力处理。各部位铸件经过硬度检验、石墨形态和珠光体检验，参照严格检测标准确保稳定性。

关键零部件组装时会进行铲刮处理，丝杆导轨由专业的匠心团队负责组装。

总装过程中严格把控机械的几何精度，专业的调试团队对每台机床进行放电加工性能进行调试，全过程严格按照技术指标检验，确保交付给用户的每一台机床的质量。



# SAMPLE DISPLAY 样品展示



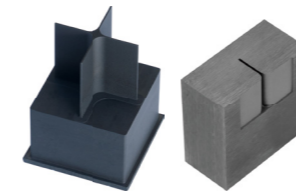
**镜面加工**  
工件材料: S136  
电极材料: 铜  
电极尺寸:  $\Phi 60$

电极数量	加工深度	粗糙度	加工时间
2	2.5mm	Ra0.1	5.5 小时



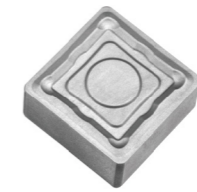
**球形 / 菱形镜面**  
工件材料: S136  
电极材料: 铜  
电极尺寸:  $\Phi 30$

电极数量	加工深度	粗糙度	加工时间
2	12mm	Ra0.1	7 小时



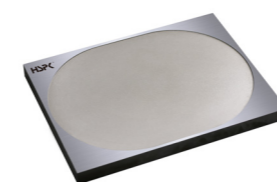
**十字骨位**  
工件材料: P20  
电极材料: 石墨 (-7)  
单边火花位: 0.15

电极数量	加工深度	粗糙度	加工时间
2	20mm	Ra1.2	2 小时 20 分



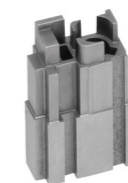
**刀片模具**  
工件材料: 钨钢 -YG15  
电极材料: 铜  
电极尺寸: 20x20mm

电极数量	加工深度	粗糙度	加工时间
2	1.0mm	Ra0.6	2 小时 45 分



**大面积细纹**  
工件材料: S136  
电极材料: 铜  
电极尺寸: 195x145

电极数量	加工深度	粗糙度	加工时间
1	0.5mm	Ra0.6	8 小时 30 分



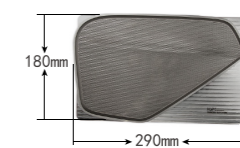
**连接器**  
工件材料: SKD61  
电极材料: 铜  
加工精度:  $\pm 0.005$

电极数量	粗糙度	加工时间
2	Ra0.45	1 小时 10 分



**剃须刀外壳**  
工件材料: S136  
电极材料: 铜

电极数量	加工深度	粗糙度	加工时间
2	21mm	Ra0.6	10 小时



**喇叭网**  
工件材料: S316  
电极材料: 石墨 POCO-3  
火花位: 0.12

电极数量	加工深度	粗糙度	加工时间
2	1.3mm	Ra1.0(VDI 20)	粗工 4 小时 / 精工 7 小时

# INTELLIGENT POSITIONING SYSTEM 智能定位系统

加工前的准备 → 准备后的加工

**新款 手控盒**

操作更方便，增强用户体验

- 增加了清零和分中功能，以及加工中偏移功能
- 增加了坐标系和工件编号切换和一键定位功能

# AUTOMATIC PROCESSING AUTO 自动加工



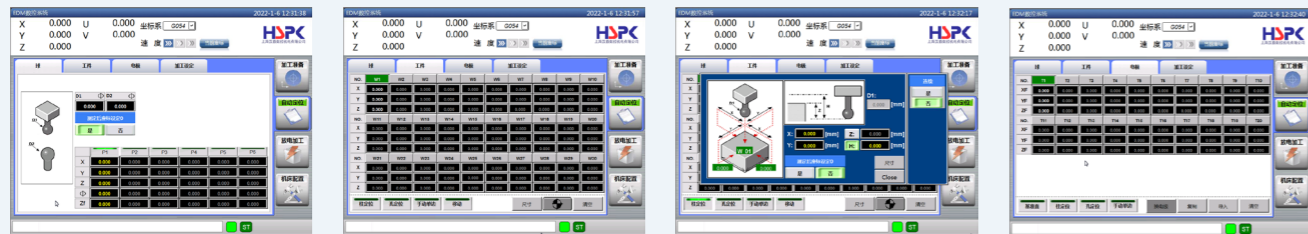
人 + 机 = AUTO 2.0

## 功能简介

该模式简化并融合了“准备阶段”和“加工阶段”的操作步骤，以【智能驱动生产力】为核心概念，打造引导式会思考的智能操作系统，大幅减少设备的非生产时间，提高设备的生产时间，并降低人工熟练度与经验值。

## 功能特性

该功能打通了“球”“工件”“电极”“参数库”“多任务”“ATC”之间的数据关系，系统自动计算加工位置，自动生成放电参数，极度简化操作步骤，避开人工出错概率。



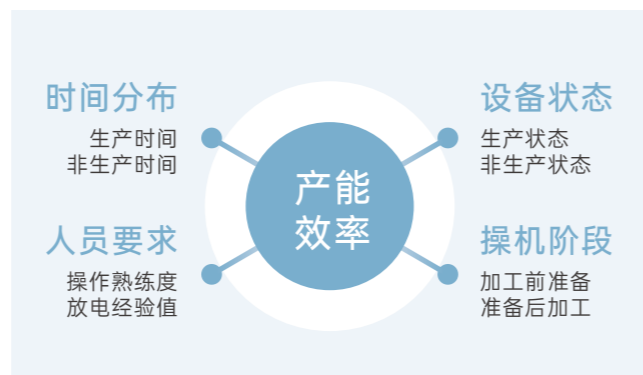
■ 球定位      ■ 工件定位      ■ 工件·柱定位      ■ 电极定位

## 数控电源装置

操作系统	Windows 7
语言	多国语言切换
控制轴数	三轴联动 (最高五轴)
CNC 指令	标准 ISO G 代码
显示方式	15 英寸 LED
输入方式	触摸屏 / 键盘
传输方式	USB / LAN
存储方式	64G / SSD
驱动类型	AC 伺服驱动
状态灯	红·黄·绿
最佳光洁度	Ra 0.1
最大加工电流	50A (选 100A)
最大加工效率	500mm <sup>3</sup> /min
最小电极损耗	≤0.1%
最小驱动单位	0.001
最高抬刀速度	10m/min
输入电源	AC380V 50-60Hz
总输入功率	13KVA(选 22KVA)
API 数据服务	FTP、HTTP、Web



■ 电极·基准面      ■ AUTO·EDM



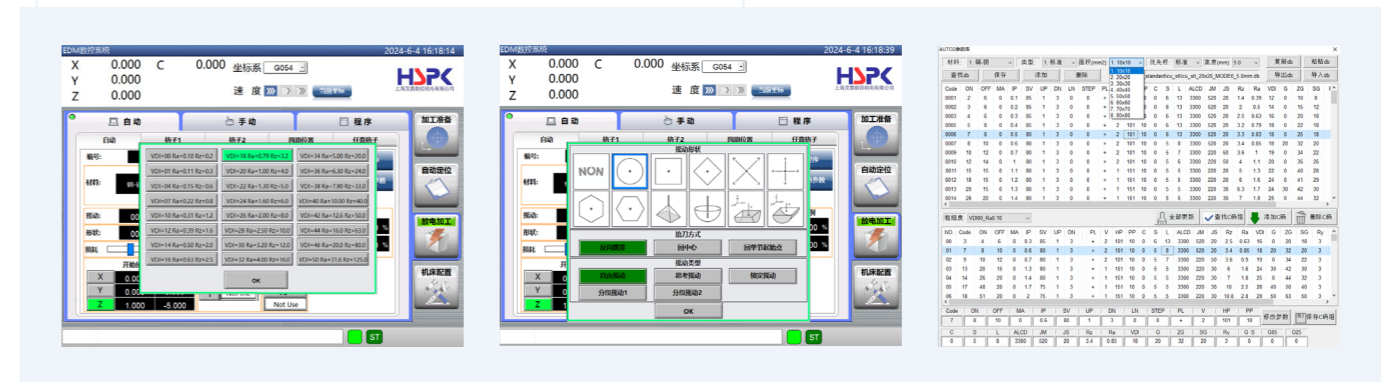
加工前的准备阶段所产生的非生产时间不仅较长，操作步骤多还会依赖人员的熟练度

## 功能介绍

AUTO 是一种无经验人员即可使用的自动加工模式，用户只需要选择“电极材料”“电极类型”“摆动类型”“电极尺寸”“粗糙度”，输入“火花间隙”“加工位置”“加工深度”系统自动生成匹配的放电参数。

## 功能特性

全新 AUTO 根据不同电极类型开发的专家级数库，结合“行业领域”“放电参数”“系统设置”“加工经验”等有利于高质量加工的参数策略，参数库具有丰富的放电加工条件，具备多种加工倾向选择。

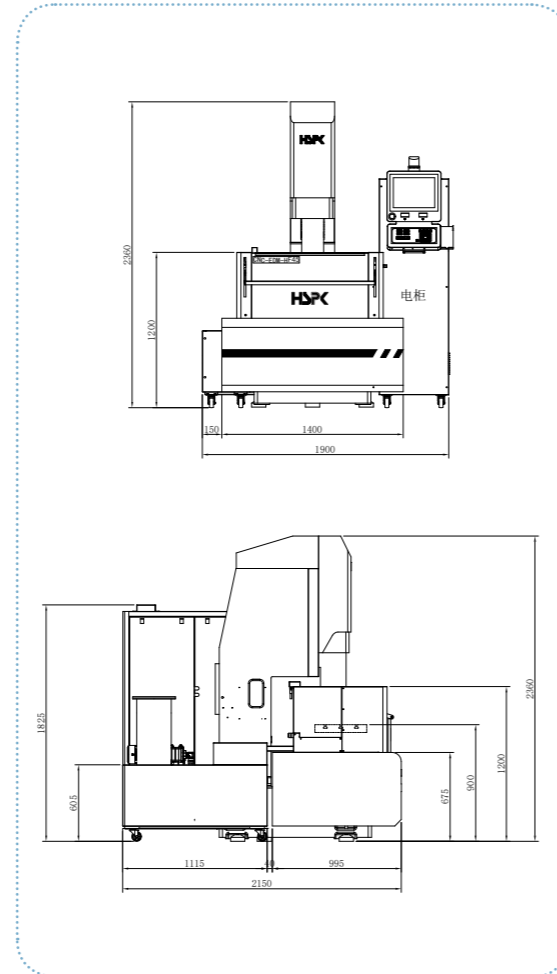


## AUTO 操作步骤



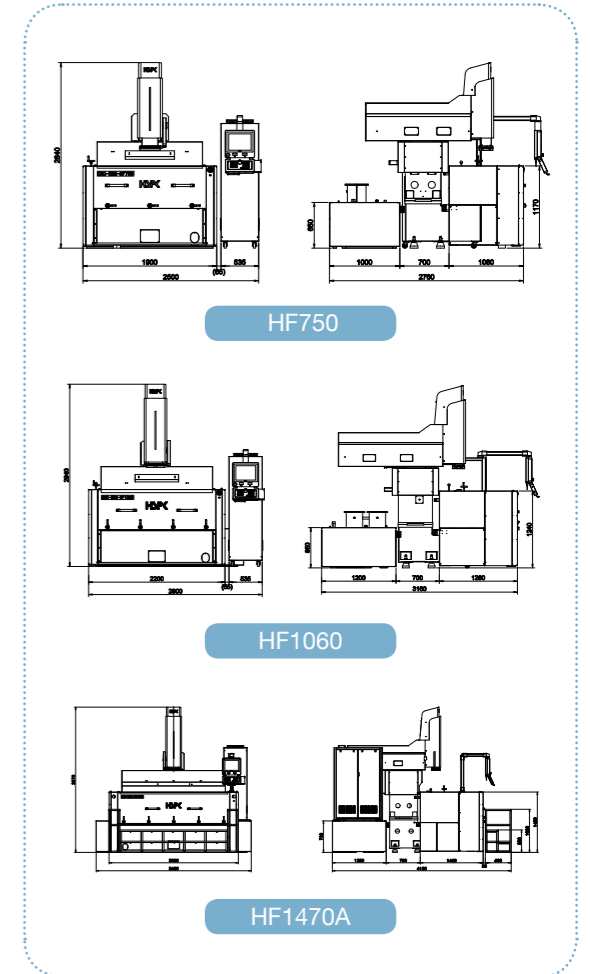
# HF45

电火花机



# HF750/ HF1060/ HF1470A

电火花机



## ■ 设备参数 EQUIPMENT PARAMETERS

本公司对资料内容, 保有最终解释权, 若有变更, 恕不另行通知。

主机	单位	HF45
X/Y/Z 行程	mm	450×300×300
工作台尺寸	mm	600×400
电极板与工作台距离	mm	290-590
最大电极承重	Kg	50
最大工件重量	Kg	800
工作台至地面高度	mm	900
加工槽内尺寸	mm	900×620×400
加工液容量	L	450
外形尺寸	mm	1900×2150×2360
机床重量	Kg	2500
润滑方式	--	自动
液面最大高度	mm	240
液槽开闭方式	--	上 / 下手动
液位控制	--	手动
过滤精度	um	5

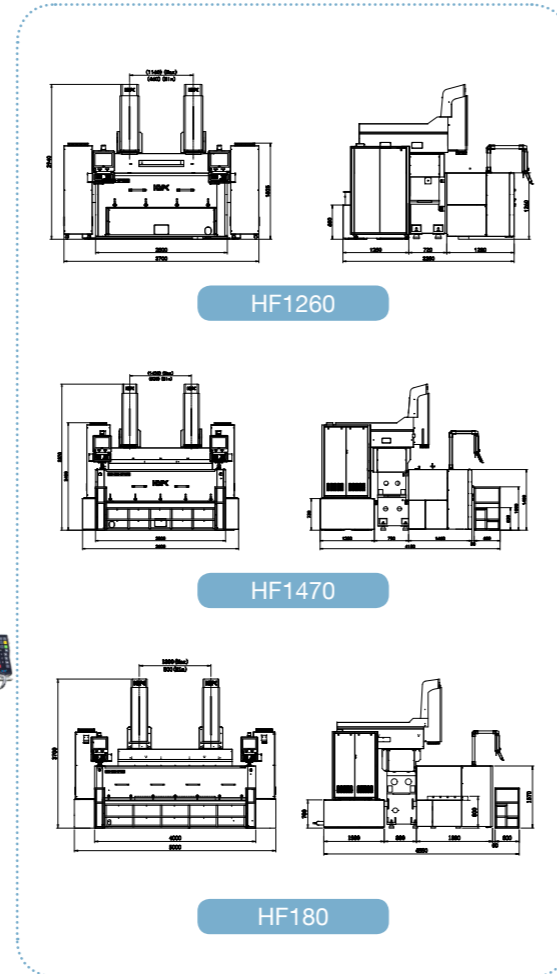
## ■ 设备参数 EQUIPMENT PARAMETERS

本公司对资料内容, 保有最终解释权, 若有变更, 恕不另行通知。

主机	单位	HF750	HF1060	HF1470A
X/Y/Z 行程	mm	700×500×300	1000×600×400	1400×700×500
工作台尺寸	mm	900×600	1250×800	1500×900
电极板与工作台距离	mm	500-800	500-900	600-1100
最大电极承重	Kg	80	80	150
最大工件重量	Kg	3000	4000	8000
工作台至地面高度	mm	670	700	790
加工槽内尺寸	mm	1500×900×550	1800×1100×600	2500×1300×700
加工液容量	L	1000 (满油)	1400 (满油)	2700 (标配满油) 1000 (选配冲油)
外形尺寸	mm	2500×2760×2640	2800×3160×2940	3600×4150×3420 (满油) 3600×4150×3420 (冲油)
机床重量	Kg	4200	5500	8000
润滑方式	--	自动	自动	自动
液面最大高度	mm	400	450	550
液槽开闭方式	--	上 / 下手动	上 / 下手动	上 / 下手动
液位控制	--	手动	手动	手动
过滤精度	um	5	5	5

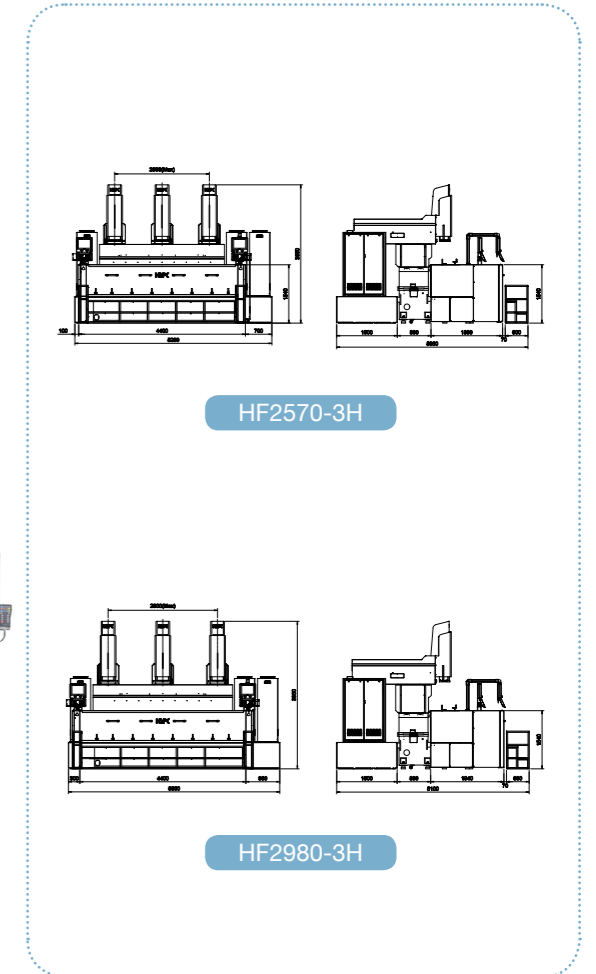
# HF1260/ HF1470/ HF180

双头电火花机



# HF2570-3H/ HF2980-3H

三头电火花机



## ■ 设备参数 EQUIPMENT PARAMETERS

本公司对资料内容, 保有最终解释权, 若有变更, 恕不另行通知。

主机	单位	HF1260	HF1470	HF180
X/Y/Z 行程	mm	700/700x600x400	850/850x700x500	1000/1000x700x500
工作台尺寸	mm	1250x800	1500x900	2000x1000
电极板与工作台距离	mm	500-900	600-1100	800-300
最大电极承重	Kg	80	150	200
最大工件重量	Kg	6000	8000	10000
工作台至地面高度	mm	700	790	790
加工槽内尺寸	mm	2000x1100x600	2500x1300x700	3500x1750x850
加工液容量	L	1700 (满油)	2700( 标配满油) 1000( 选配冲油)	4200( 标配满油) 1800( 选配冲油)
外形尺寸	mm	3700x3250x2940	3600x4150x3420( 满油) 3600x4150x3420( 冲油)	5000x4850x3700( 满油) 4200x4650x3700( 冲油)
机床重量	Kg	7000	9000	14000
润滑方式	--	自动	自动	自动
液面最大高度	mm	450	550	650
液槽开闭方式	--	上 / 下手动	上 / 下手动	上 / 下手动
液位控制	--	手动	手动	手动

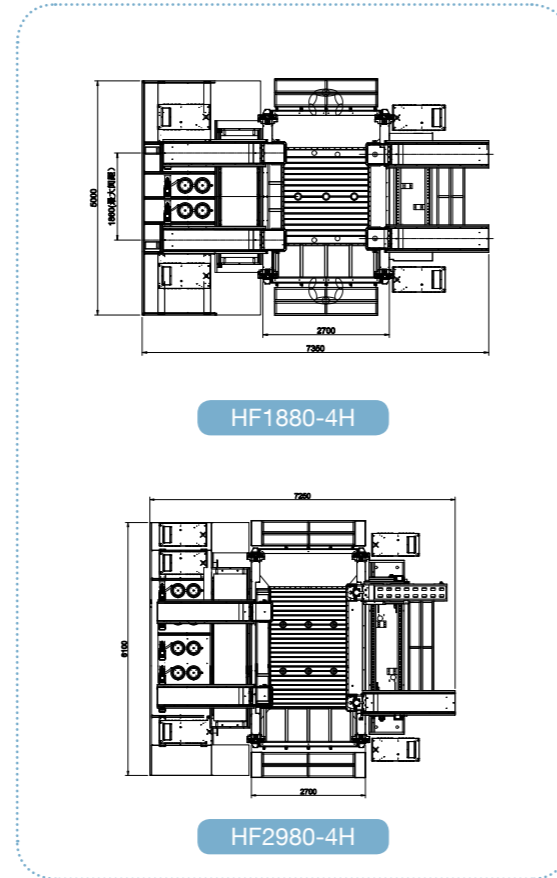
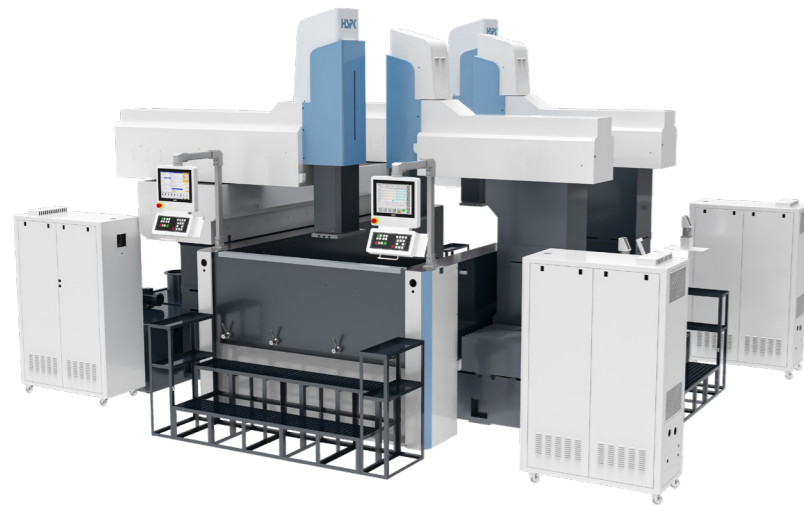
## ■ 设备参数 EQUIPMENT PARAMETERS

本公司对资料内容, 保有最终解释权, 若有变更, 恕不另行通知。

主机	单位	HF2570-3H	HF2980-3H
X1 / Y1 / Z1 行程	mm	1300x700x500	1700x800x600
X2 / Y2 / Z2 行程	mm	1300x700x500	1700x800x600
X3 / Y3 / Z3 行程	mm	1300x700x500	1700x800x600
工作台尺寸	mm	2500x1000	2800x1000
电极板与工作台距离	mm	850-1350	900-1500
最大电极承重	Kg	200	200
最大工件重量	Kg	13000	15000
工作台至地面高度	mm	790	790
加工槽内尺寸	mm	3900x1750x850	4300x1800x850
油箱容量	L	4400( 满油) 2300( 冲油)	5000( 满油) 2300( 冲油)
外形尺寸	mm	5200x5050x3650( 满油) 4750x4950x3650( 冲油)	5600x5100x3950( 满油) 4800x5000x3950( 冲油)
机床重量	Kg	17000	19000
润滑方式	--	自动	自动
液面最大高度	mm	650	650
液槽开闭方式	--	上 / 下手动	上 / 下手动
液位控制	--	手动	手动

# HF1880-4H / HF2980-4H

四头电火花机



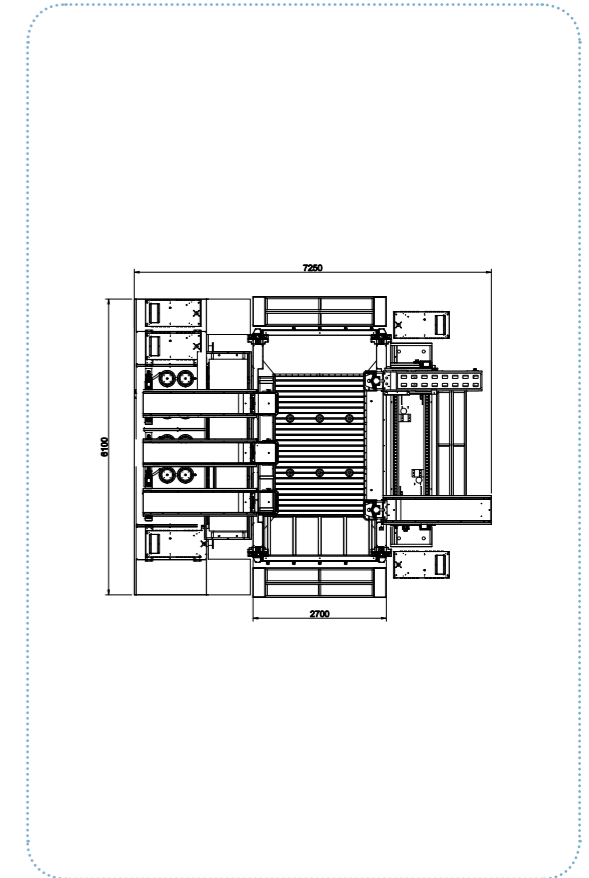
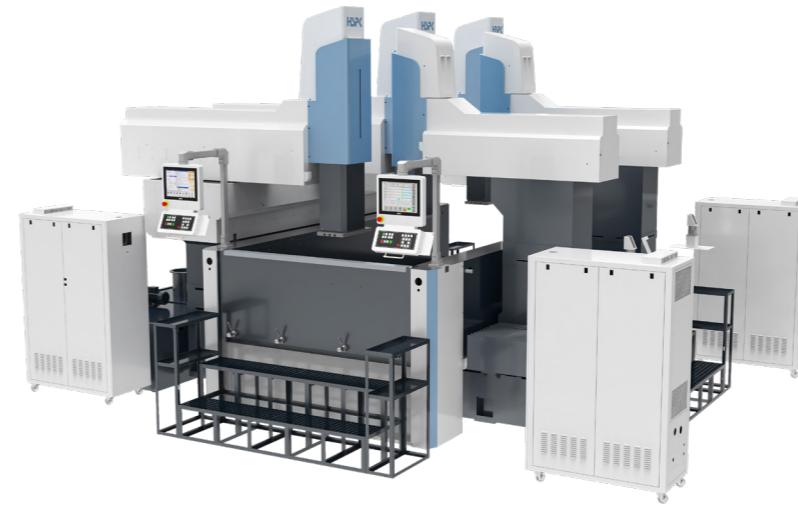
## ■ 设备参数 EQUIPMENT PARAMETERS

本公司对资料内容，保有最终解释权，若有变更，恕不另行通知。

主机	单位	HF1880-4H	HF2980-4H
X1 / Y1 / Z1 行程	mm	1200x800x600	1700x800x600
X2 / Y2 / Z2 行程	mm	1200x800x600	1700x800x600
X3 / Y3 / Z3 行程	mm	1000x800x600	1500x800x600
X4 / Y4 / Z4 行程	mm	1000x800x600	1500x800x600
工作台尺寸	mm	2000x1800	2800x1800
电极板与工作台距离	mm	900~1500	900~1500
最大电极承重	Kg	200	200
最大工件重量	Kg	15000	20000
工作台至地面高度	mm	790	790
加工槽内尺寸	mm	3500x2300x800	4500x2300x800
加工液容量	L	4800 (标配满油) 2800 (选配冲油)	6000 (标配满油) 3400 (选配冲油)
外形尺寸	mm	7350x5050x3950 (满油) 7150x5050x3950 (冲油)	7250x6100x3950 (满油) 7150x6100x3950 (冲油)
机床重量	Kg	20000	25000
润滑方式	--	自动	自动
液面最大高度	mm	600	600
液槽开闭方式	--	上 / 下手动	上 / 下手动
液位控制	--	手动	手动

# HF2980-5H

五头电火花机

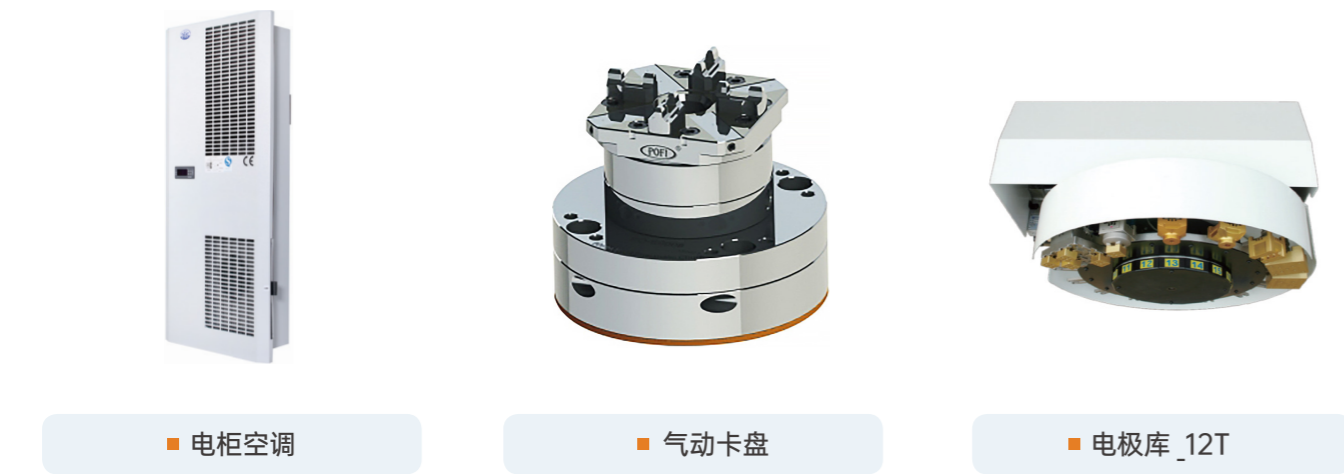


## ■ 设备参数 EQUIPMENT PARAMETERS

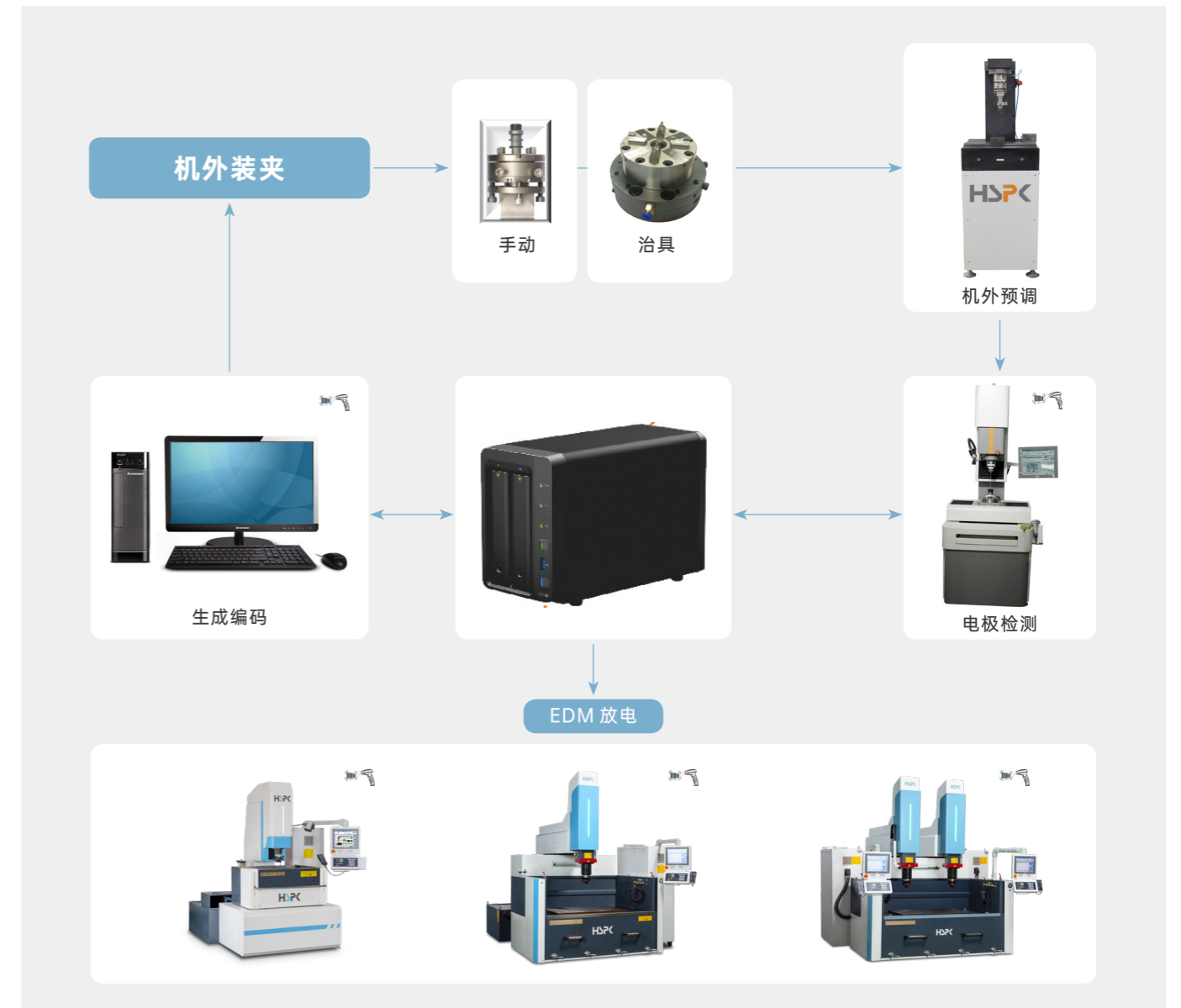
本公司对资料内容，保有最终解释权，若有变更，恕不另行通知。

主机	单位	HF2980-5H
X1 / Y1 / Z1 行程	mm	1700x800x600
X2 / Y2 / Z2 行程	mm	1700x800x600
X3 / Y3 / Z3 行程	mm	1700x800x600
X4 / Y4 / Z4 行程	mm	1500x800x600
X5 / Y5 / Z5 行程	mm	1500x800x600
工作台尺寸	mm	2800x1800
电极板与工作台距离	mm	900~1500
最大电极承重	Kg	200
最大工件重量	Kg	20000
工作台至地面高度	mm	790
加工槽内尺寸	mm	4500x2300x800
加工液容量	L	6000 (标配满油) 3400 (选配冲油)
外形尺寸	mm	7250x6100x3950 (满油) 7150x6100x3950 (冲油)
机床重量	Kg	27000
润滑方式	--	自动
液面最大高度	mm	600
液槽开闭方式	--	上 / 下手动
液位控制	--	手动

## OPTIONAL CONFIGURATION 选装配置



## MACHINING SOLUTIONS 加工解决方案



家电 • 电器

**Haier**  
青岛海尔

**Hisense**  
青岛海信

**Midea**  
美的集团

**TCL**  
TCL 集团

**Galanz 格兰仕**  
格兰仕

**GREE 格力**  
格力电器

**CHANGHONG 长虹**  
四川长虹

**Bear 小熊**  
小熊电器

**LEXY 莱克**  
莱克电气

**KONKA 康佳**  
康佳集团

汽车 • 零部件

**BYD**  
比亚迪

**长城汽车**  
长城汽车

**一汽**  
长春一汽

**TESLA**  
特斯拉

**东风集团**

**沿浦汽车**

**世纪华通**

**星宇车灯**

**大众动力**

**SHUANGLIN**  
宁波双林

**DAIMAY**  
岱美股份

**肇民科技**

**春秋电子**

**NBHX**  
宁波华翔

**宁波天龙**

**标榜股份**

**东箭科技**

**金钟股份**

**富晟集团**

**瞭望车灯**

塑胶 • 模具

**HWTECH**  
常州华威

**Hi-Tech Moulds**  
海泰科

**方正模具**  
宁波方正

**银宝山新**

**常源科技**

**赛豪实业**

**点睛模业**

**建林模具**  
宁波建林

**广州导新**

**广州中新**

**XUSHENG**  
旭升股份

**IKD 爱柯迪**

**永茂泰**

**铭利达**

**广东鸿图**

**WENCAN**  
文灿股份

**宝武镁业**

**美利信**

**嵘泰工业**

**宜安科技**

压铸 • 模具

**JINTUO**  
晋拓股份

**+GF+**  
乔治费歇尔

**渝江压铸**

**型腔模具**

**ZDM**  
宁波臻至

**BADA MAGNESIUM**  
八达镁业

**苏州金澄**

**HSGP**  
浙江华朔

**海威股份**

**中捷精工**

电子 • 通信

**CETC**  
中电科技

**春兴精工**

**FINGU 凡谷**  
武汉凡谷

**TATFOOK**  
大富科技

**DSBJ**  
东山精密

**LUXSHARE ICT**  
立讯精密

**威利广**

**CZT 意华控股**

**Gian 精研科技**

**胜利精密**

**长风电子**

**SONAUOX**  
上声电子

**ALEPH**  
艾礼富

**东昂科技**

**伟时电子**

**BE STAR**  
汉得利

**FLXT**  
润星泰

**FRD**  
飞荣达

**CNE**  
川能智能

**裕同科技**

电动 • 工具

**GreatStar 巨星集团**

**greenworks 格力博**

**Qisda**  
佳世达

**FENGLONG 锋龙股份**

**中瑞股份**

**Richmat 豪江**  
豪江智能

**Deye 德业**  
德业股份

**大艺**  
大艺科技

**KEN**  
锐奇股份

**春光科技**

五金 • 材料

**ZENNER 真兰**  
真兰仪表

**TM Glass 铁锚玻璃**  
铁锚玻璃

**福耀玻璃**

**XYG**  
信义玻璃

**瓯宝**  
瓯宝安防

**宝钛集团**

**ZW 章源钨业**  
章源钨业

**伟星管业**

**华生**  
华生管道

**CHS 长虹塑料集团**  
长虹塑料

装备 • 医疗 • 教育

**DEC**  
东方电气

**哈电集团**  
哈尔滨汽轮机

**CONTEC**  
康泰医学

**Branden**  
百多安医疗

**ZS**  
朱氏药业

**倍益康 beoka**  
倍益康

**陕西职业技术学院**

**哈尔滨工业大学**

**上海交通大学**

**台州科技职业学院**