



# P10+使用手册

U S E R M A N U A L

版本号: V1.6

状态 :	文件标签:	产品使用手册
<input type="checkbox"/> 草稿	版本:	2022 (1.5)
<input type="checkbox"/> 修改中	日期:	2025-12-01
<input checked="" type="checkbox"/> 定稿		



# 说明

感谢购买和使用 P10+遥控终端产品，为了获得最优的性能和安全，请在通电使用前仔细阅读本说明手册。

本说明书主要包括以下内容：

产品概述、型号、规格和性能

开箱使用

接口通道说明

二次开发协议说明

固件升级

疑问解答

产品服务

联系方式

手册发布日期：2020 年 12 月 21 日

手册最后修订：2025 年 12 月 01 日

# 目录 contents

说明 .....	1
第一章 产品说明 .....	4
第一节 产品概述 .....	4
第二节 产品名称和型号 .....	4
第三节 重要技术指标 .....	4
第四节 尺寸说明 .....	5
第五节 部件及配件清单 .....	6
第二章 开箱使用 .....	7
第一节 使用前检查 .....	7
第二节 通电开机 .....	7
第三章 接口通道说明 .....	8
第一节 平板基础使用接口 .....	8
第二节 扩展接口 .....	9
1. 按键与指示灯 .....	10
2. 摇杆 .....	10
3. 波段开关接口 .....	11
第四章 二次开发协议说明 .....	12
第一节 物理接口要求 .....	12
第二节 交互通信命令列表 .....	12
1. 发送遥控器控制板命令(#00) .....	13
2. 设置遥控模式(#01) .....	14
3. 回复遥控模式(#01) .....	14
4. 进入遥控器校准(#02) .....	14
5. 回复遥控器校准(#02) .....	14
6. 确认完全全幅校准并且摇杆处于中位(#04) .....	15
7. 回复完全全幅校准并且摇杆处于中位(#04) .....	15
8. 获取软件和固件版本号(#05) .....	15
9. 回复软件和固件版本号(#05) .....	16
10. 设置遥控器重启(#06) .....	16
11. 回复遥控器重启(#06) .....	16
12. 设置遥控器数据发送模式(#07) .....	16

13. 回复遥控器数据发送模式(#07) .....	17
14. 设置遥控器 LED 状态(#08) .....	17
15. 回复设置遥控器 LED 状态 (#08) .....	17
16. 翻转遥控器通道值(#09) .....	18
17. 回复翻转遥控器通道值(#09).....	18
18. 回复遥控器模拟量指拨轮值(#A0) .....	18
第五章 固件升级操作 .....	20
第六章 疑问解答 .....	21
第七章 产品服务 .....	22
第八章 联系方式 .....	23
版本说明.....	24

# 第一章 产品说明

## 第一节 产品概述

P10+手持遥控终端是基于坚固性三防平板电脑开发的集遥控器、图数传、地面站于一体的地面端控制平台。集成度高且轻巧便捷，通道数共 16 个，可选 S-BUS 输出或自定义串口协议做二次开发，遥控终端内部预留 12V/3A、5V/3A 供电接口和 1 路网口+1 路串口，并预留大尺寸空间（135\*65\*22mm）支持客供图数传模块安装使用，适用于工业机器人、无人机、无人船等多领域。

## 第二节 产品名称和型号

名称：便携式遥控终端

型号：P10+

## 第三节 重要技术指标

序号	名称	功能	指标
1	操作系统	系统运行基础环境	Windows 10
2	工业摇杆	用户自定义功能	2 个，共 2x2 路通道
3	自复位按键	用户自定义功能	最多 6 个
4	LED（集成在按键上）	用户自定义功能	最多 3 个
5	3 波段开关	用户自定义功能	最多 4 个
6	模拟量指波轮	用户自定义功能	默认 2 个

## 第四节 尺寸说明

### 1. 外部尺寸

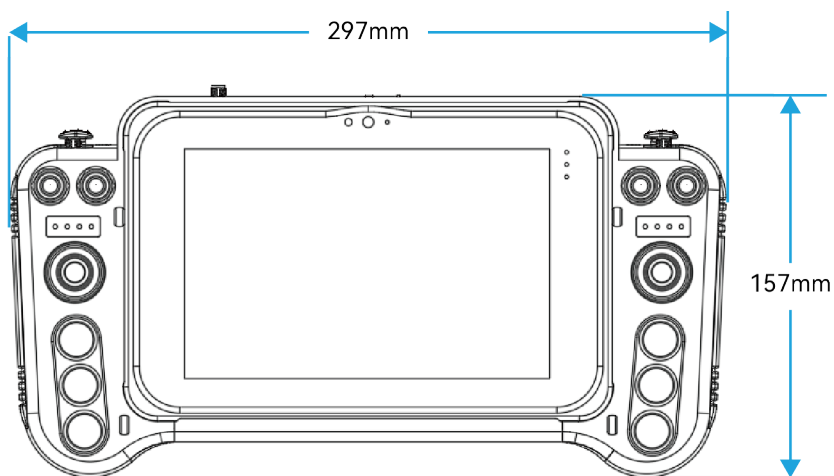


图 1 顶视图

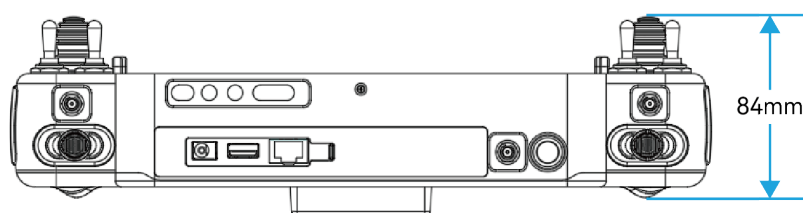


图 2 侧视图

### 2. 内部尺寸

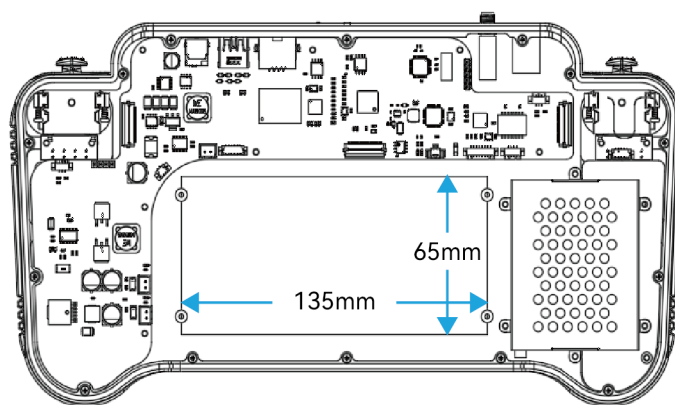


图 3 图传模块尺寸 $\leq 135*65*22\text{mm}$

## 第五节 部件及配件清单

P10+				
序号	产品名称	数量	单位	备注
1	地面站主机	1	台	
2	交流电源电线	1	条	
3	电源适配器	1	个	
4	触摸笔	1	支	
5	使用说明书	1	份	电子版

## 第二章 开箱使用

### 第一节 使用前检查

1. 开箱前请检查产品外包装是否完好，如有问题请及时联系业务部门。
2. 检查和识别随时的附件，如果没有找到描述的附件，请与售后部门联系。

### 第二节 通电开机

系统开机通电操作请查看使用说明书

注意: 即使计算机电源关闭, 计算机也会消耗电力。如果电池充满电, 在以下期间, 电池将会完全放电 :

状态	放电期间
电源关闭时	约 6 周
睡眠	约 4 天
休眠	约 7 天

## 第三章 接口通道说明

P10+坚固型手持遥控终端接口主要分为平板使用接口和遥控器功能接口。

### 第一节 平板基础使用接口

平板电脑基础使用接口，前面板如图 4 所示。

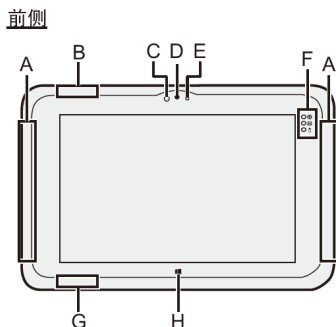


图 4-1

**A:** 无线 WAN 天线<仅针对带有无线 WAN 的机型>

**B:** 无线 LAN 天线<仅针对带有无线 LAN 的机型>

**C:** 环境光传感器

环境光传感器配有自动亮度调节功能，调节显示器屏幕。

**D:** 摄像头镜头

**E:** 摄像头指示器

**F:** 发光二极管指示灯

电源指示灯 

关闭：电源关闭 / 休眠，

绿灯：电源开启，闪烁绿灯：睡眠

驱动器状态 

电池状态 

**G:** 无线 LAN 天线/Bluetooth 天线

<仅针对带有无线 LAN 的机型>

<仅针对带有 Bluetooth 的机型>

**H:** Windows 按钮

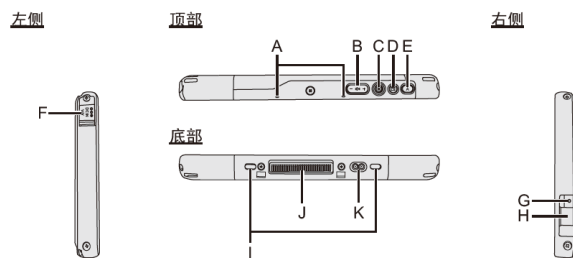


图 4-2

- A: 麦克风
- B: 音量按钮
- C: 电源开关
- D: 旋转锁定按钮
- E: A 按钮
- F: DC-IN (直流输入) 插孔
- G: 耳机连接
- H: USB3.0 接口
- I: 安全锁 (可连接肯辛通电缆)
- J: 扩展总线连接器
- K: 外接天线连接器<仅针对带有无线 WAN 的机型>

## 第二节 扩展接口

地面站功能通过扩展总线连接器连接，扩展出相应的总线至地面站控制器。用户在使用扩展功能时，应参考下面的指示进行操作。

扩展接口对应的摇杆，按键，波段开关编号请参考图 5：



图 5 地面站扩展接口位置图

## 1. 按键与指示灯

图 5 中 Btn1-Btn8 所示 8 个按键(默认只有 1~3、5~7 六个), Btn4 和 Btn8 为用户选配按键, 未外接, 按键状态为直接从返回数据中按协议解析。

另外左侧有四个 LED 灯, 指示电台信号强度。(电台为可选配件, 如果使用带电台的设备则可使用这四个灯)。也可以将 Btn1-Btn3 更换为带灯按键, 按键上的 led 灯可通过程序发送控制指令控制。参考:

### [14、设置遥控器 LED 状态\(#08\)。](#)

右侧四个灯为 1 红, 三绿指示灯, 用于显示内置图传模块供电电池的电量。

## 2. 摇杆

图 2 中所示摇杆 1 为左侧摇杆,, 摇杆 2 为右侧摇杆, 两个摇杆共有四个通道 CH1, CH2, CH3,CH4。

2 个摇杆控制器的通道取值范围 0~2000, 共计 4 路通道。用户通过二次开发协议读取数据后和自定义为所需要的功能, 通持可用来控制如: 无人机航向, 俯仰, 油门横滚; 机器人前进、后退、左右转向或急减速; 云台俯仰, 偏航; 机械臂运动等。

摇杆状态值为直接从返回数据中按协议解析。

摇杆通道数据分美国手和日本手两种方式:

### 1) 美国手通道定义

安装时, 无论摇杆使用 SPI 接口摇杆或 0-3.3V 模拟摇杆, 安装人员均应保证硬件安装后, 摇杆通道方向如下:



**数值变化方向: 按箭头方向 从 00 00 升至 D0 07 (中间位置为 E8 03) (数据为小端模式)**

### 2) 日本手通道定义



数值变化方向：按箭头方向从 00 00 升至 D0 07（中间位置为 E8 03）（数据为小端模式）

两种模式可通过上位机模式切换命令进行切换。（见第四章第二节第二条命令）

### 3. 波段开关接口

图 2 中 S1~S8 所示的波段开关。

顶部四个波段开关，默认出厂产品为：左侧 2 个三波段自锁开关，右侧 2 个三波段自锁开关。（用户可按需求更换为自复位开关，请提前联系并确认所用的开关方案）。

状态值直接从返回数据中按协议解析。

# 第四章 二次开发协议说明

## 第一节 物理接口要求

电脑与地面站控制底板通信使用串口通信。

1、串口的波特率：115200，8个数据位，无校验，1个停止位。

2、协议帧格式(共 29 字节)：

字节索引	内容	值	解释
1	帧头	0x0f	表示开始一个新的包
2	组件号	0x00~0x08	表示组件序列号
3~28	数据包内容	0~ 0xff	两个遥控：8 个字节 10 个按键：10 个字节 3 个波段开关：4 个字节 预留：4 字节
29	校验	0 - 255	2~28 字节求和校验

★所有数据默认为**低位在前**。

★详细的数据包内容见**交互通信命令列表**。

通信协议回复数据示例如下图：

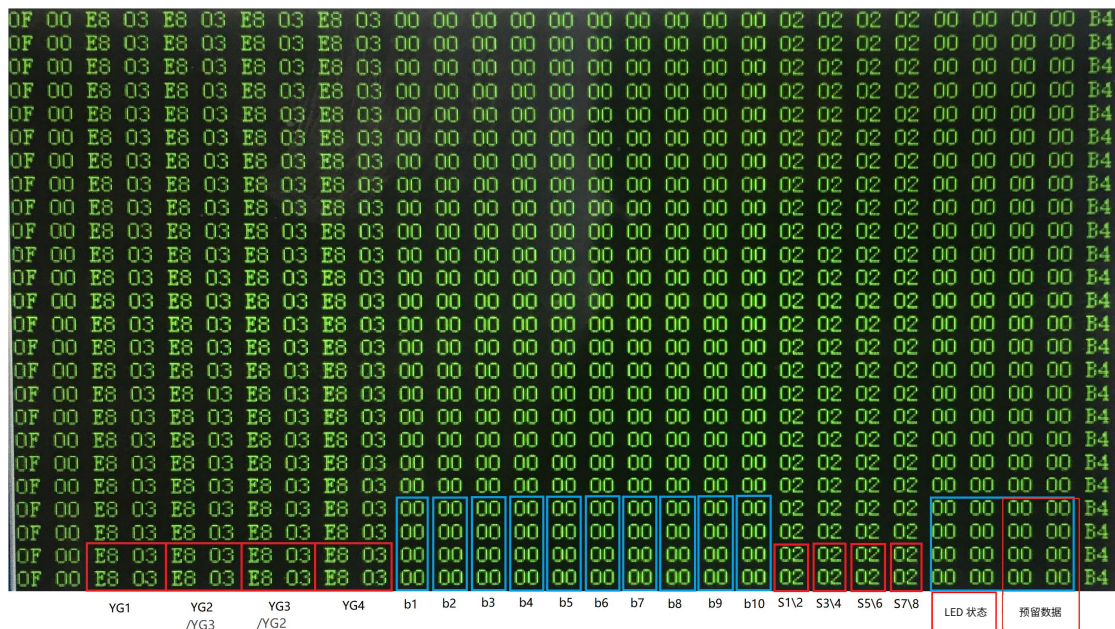


图 6 协议帧含义

对于 P10+系列地面站 b9、b10 为预留，标准版没有使用。

## 第二节 交互通信命令列表





查询/写入回复遥控器校准状态	uint8_t	0x00	0: 查询 1: 写入
回复结果	uint8_t	0x00	查询: 0: 未进入 1: 已进入 写入: 0: 失败 1: 成功
5~28 字节	uint8_t	0x00	预留

举例:

**0F 02 01 01 00 04**

## 6. 确认完全全幅校准并且摇杆处于中位(#04)

描述: 进入校准模式后, 需要将两个摇杆连续靠近边缘转动多圈, 然后保持摇杆处于中间的位置, 发送此命令。控制板将会自动完成校准。

Field Name	Type	Default value	Description
确认摇杆处于中位	uint8_t	0x00	1: 确认
4~28 字节	uint8_t	0x00	预留

举例:

**0F 04 01 00 05**

## 7. 回复完全全幅校准并且摇杆处于中位(#04)

描述: 当遥控器接收到全幅校准并且摇杆处于中位信息后, 将内部判断是否校准成功, 如果校准成功则回复 1, 并且立即重启, 如果校准失败则回复 0, 不会重启

Field Name	Type	Default value	Description
回复确认摇杆处于中位	uint8_t	0x01	0: 失败 1: 成功
4~28 字节	uint8_t	0x00	预留

举例:

**0F 04 01 00 05**

## 8. 获取软件和固件版本号(#05)

描述: 获取遥控器的软件以及固件版本号

Field Name	Type	Default value	Description
查询软件和固件版本	uint8_t	0x00	0: 查询软件版本 1: 查询硬件版本
4~28 字节	uint8_t	0x00	预留



描述：将遥控器默认为一直发送的模式，当设置为应答模式之后，需要操作遥杆或者按键才会继续发送数据。

Field Name	Type	Default value	Description
查询/设置 数据发送模式	uint8_t	0x00	0: 查询 1: 写入
遥控器工作模式	uint8_t	0x00	0: 一直发送模式 1: 应答
5~28 字节	uint8_t	0x00	预留

举例：

0F 07 01 01 00 09

### 13. 回复遥控器数据发送模式(#07)

描述：如果正常进入一直发送模式或应答模式，则第三个字节为 1，否则为 0。

Field Name	Type	Default value	Description
查询/设置 数据发送模式	uint8_t	0x00	0: 查询 1: 写入
是否成功进入该模式	uint8_t	0x00	查询: 0: 一直发模式 1: 应答模式 写入: 0: 失败 1: 成功
5~28 字节	uint8_t	0x00	预留

举例：

0F 07 01 01 00 09

### 14. 设置遥控器 LED 状态(#08)

描述：默认情况下，遥控器 16 个可控的 LED 都是关闭的状态。可通过此协议进行设置。

Field Name	Type	Default value	Description
控制 LED 的编号	uint8_t	0x00	1: LED1 2: LED2 3:
遥控器工作模式	uint8_t	0x00	0: 关闭 1: 点亮
5~28 字节	uint8_t	0x00	3~29 字节

举例：

0F 08 01 01 00 0A

### 15. 回复设置遥控器 LED 状态 (#08)

描述：如果设置成功则返回 1，如果设置失败则返回 0。

Field Name	Type	Default value	Description
控制 LED 的编号	uint8_t	0x00	1: LED1 2: LED2 3:
是否设置成功	uint8_t	0x00	写入: 0: 失败 1: 成功

5~28 字节	uint8_t	0x00	预留
---------	---------	------	----

举例:

0F 08 01 01 00 0A

## 16. 翻转遥控器通道值(#09)

描述: 将遥控器的 4 个遥杆通道数值进行选择翻转。

Field Name	Type	Default value	Description
CH1 是否翻转	uint8_t	0x00	0: 不翻转 1: 翻转
CH2 是否翻转	uint8_t	0x00	0: 不翻转 1: 翻转
CH3 是否翻转	uint8_t	0x00	0: 不翻转 1: 翻转
CH4 是否翻转	uint8_t	0x00	0: 不翻转 1: 翻转
7~28 字节	uint8_t	0x00	预留

举例:

0F 09 00 09

## 17. 回复翻转遥控器通道值(#09)

描述: 回复遥控通道数值翻转结果

Field Name	Type	Default value	Description
CH1 是否翻转	uint8_t	0x00	翻转: 0: 失败 1: 成功
CH2 是否翻转	uint8_t	0x00	翻转: 0: 失败 1: 成功
CH3 是否翻转	uint8_t	0x00	翻转: 0: 失败 1: 成功
CH4 是否翻转	uint8_t	0x00	翻转: 0: 失败 1: 成功
7~28 字节	uint8_t	0x00	预留

举例:

0F 09 01 01 01 01 00 0d

## 18. 回复遥控器模拟量指拨轮值(#A0)

描述: 回复遥控模拟量指拨轮数值

Byte index	Field Name	Type	Default value	Description
2	组件号	Uin8_t	0xA0	回复数据所属组件序列号
3~4	ch1	uint16_t	0x0000	指拨轮 1 数据
5~6	ch2	uint16_t	0x0000	指拨轮 2 数据
7~8	Ch3	uint16_t	0x0000	预留
9~10	Ch4	uint16_t	0x0000	预留



## 第五章 固件升级操作

地面站控制器固件最新版可在官网下载，或向我们的客服索取。对地面站进行系统升级。升级操作通过上位机操作。

进行固件升级时，打开上位机软件串口，点击“配置”选项卡，点击“浏览”选择准备升级的固件，按住按键 1 (Button1),点击“设备重启”，之后重新打开串口，点击“发送”进行固件升级。

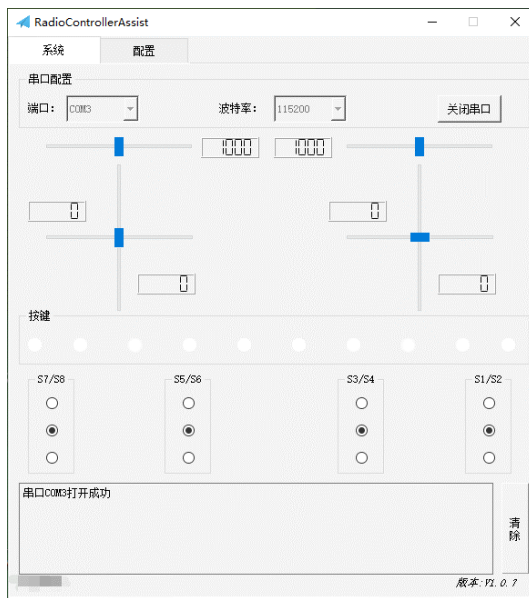


图 7 固件升级上位机

升级完成后重新打开串口即可。



图 8 固件升级完成

## 第六章 疑问解答

使用过程中，用户如果遇到无法排除的问题，请联系我们的售后反映问题。

下面列出常见的几种问题与排除方法。

**Q&A1:**发送数据的模式：实时循环发送（1S 发送 50 次），或应答发送（更改按钮或者摇杆状态发送一次）的差别？

**A1:** 实时循环发送为数据连续发送，1S 发送 50 次；应答发送为只发送一次数据，更改按钮或者摇杆状态发送一次。

实时循环发送时，数据实时性好，误差小，但接收数据需要设置合适的数据缓冲区来缓冲数据；应答发送时，摇杆在缓慢回归零位时可能存在一定的误差，但接收端数据处理只需要按照定长响应式处理，适用于对灵敏度要求不高的场所。

**Q&A2:**数据为应答模式时，遥控器摇杆位置在中间时，数据不为 1000（十六进制 03 E8）。

**A2:** 首先确认地面站是否按照遥控器校准指令进行校准。如果没有校准，按照第四章 [4、进入遥控器校准\(#02\)](#) [6、确认完全全幅校准并且摇杆处于中位\(#04\)](#)进行校准。

**Q&A3:**使用注意事项：在不需要进行控制板程序升级时，设备开机或者重启时，请**不要按按键 1 (Btn1)**。否则会进入控制板 bootloader,等待上位机的升级固件。此时，所有摇杆，按键等**外设将不起作用**。

## 第七章 产品服务

更多产品与服务请访问官网：<http://www.lyhx.net>

免责声明：

计算机规格和说明或有变动，恕不另行通知。因错误、遗漏或计算机和手册之间的差异直接或间接导致的损害，龙远恒信（北京）科技有限公司不承担相关赔偿责任。

## 第八章 联系方式

龙远恒信（北京）科技有限公司

地 址：北京市昌平区于辛庄路 10 号北京未来大学科技园 5 层 506-1 室

电 话：010-82833711

传 真：010-82833911

邮 箱：sales@lyhx.net

## 版本说明

修改日期	修改后版本号	修改内容
2020-08-14	1.0	初版使用说明
2020-11-10	1.1	统一型号名称为 TE-M1PRCTA 便携式遥控终端
2021-03-10	1.2	协议增加控制 LED 灯的描述，摇杆通道说明
2021-04-26	1.3	统一型号名称为 P10+便携式遥控终端
2021-05-06	1.4	增加指拨轮相关功能和协议
2022-07-28	1.5	修正 4.2 节设置遥控模式美国手和日本手的编号描述
2025-12-02	1.6	修改通讯地址