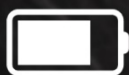


intel Pentium N4200
inter N250
intel Celeron J6412



10000mAh
标压11.1V



8/256GB
16/256GB



22路通道



10.1英寸显示屏



-20°C~60°C



可选数据链



支持定制

可靠性 极端环境下的高可靠性

屏幕最大亮度900cd/m²



即使在强烈阳光下也可清晰读取画面

支持手触/触控笔模式操作



标配主动式触控笔

耐高低温
环境适应性强



运行温度范围广 具备良好的耐热性和耐寒性
在各种恶劣环境中都能稳定运行

ubuntu



可搭载Windows和Ubuntu系统二选一，
安全的操作系统可保护系统免受木马和启动攻击

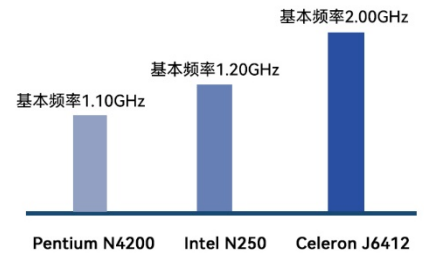
windows



机身内置
大容量标准锂电池
10000mAh
标压11.1V

续航时间最高可达7小时
长续航为您工作提供充足电力，满足户外使用

英特尔® 处理器



多性能处理器，按需选择

尺寸说明

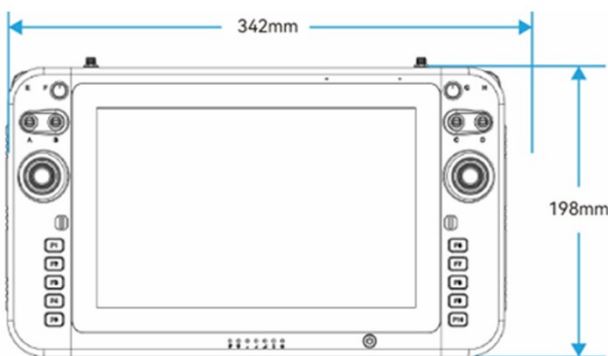


图1 顶视图

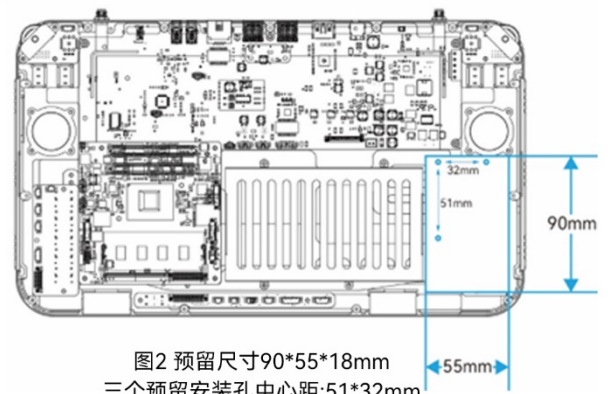


图2 预留尺寸90*55*18mm
三个预留安装孔中心距:51*32mm

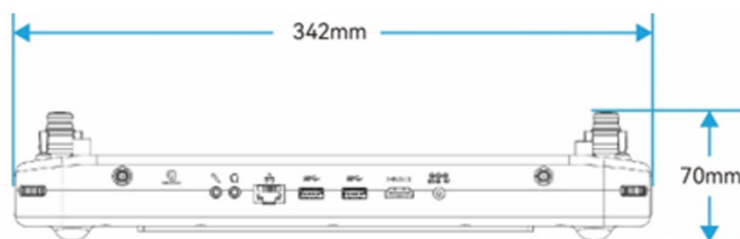


图3 俯视图

产品细节



内外接口

内部接口：串口、网口、USB2.0, Sbus*2

外部接口：USB3.0*2、千兆网口、HDMI、Audio



按钮与肩带孔

自复位按键*10

肩带孔*2



摇杆、拨动开关、旋钮与拨轮

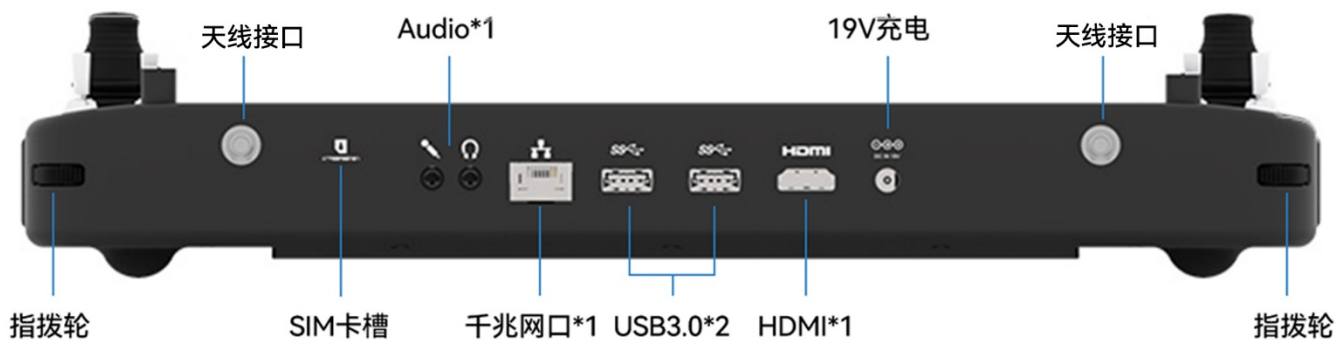
霍尔摇杆*2、三段拨动开关*4、

旋钮*2、指拨轮*2



侧面细节

外部接口



参数介绍

名称	参数
操作系统	支持Windows 10/Linux系统
处理器	Intel Pentium N4200 1.10GHz至2.50GHz 缓存2MB Intel N250 1.20GHz至3.80GHz 缓存6MB Intel Celeron J6412 2.00GHz至2.60GHz 缓存1.5MB
内存/存储	8G/256G 16/256G SSD
显示	10.1英寸LED高清液晶显示屏 分辨率1280*800/1920*1200 亮度900nit 十指多点触控屏（配有触控笔）
外部接口	USB3.0*2, 千兆网口*1、HDMI*1, Audio*1
内部接口	串口*1, 网口*1, USB2.0*1, Sbus*2
电池容量	锂离子智能电池（标准容量）：11.1V, 10000mAh
充电接口	交流适配器 (输入：100V - 240V AC, 50Hz/60Hz; 输出：19 VDC, 4.7A)
续航时间	约6小时
通信方式	WI-FI/蓝牙/4G(选配)/图传(选配)/电台(选配)
整机尺寸	342*198*46mm（不含摇杆）
选配模块尺寸	90*55*18mm
整机重量	约2.3kg
工作环境	-20°C~60°C
物理通道	自复位开关*10 拨动开关*4 指拨轮*2 旋钮电位器*2 工业摇杆*2（4路通道）
链路选配	PRO-100A（7~10KM 根据现场环境有一定差异性） PRO-1WA（10~15KM 根据现场环境有一定差异性） R7（60KM 根据现场环境有一定差异性） 支持第三方客供图传