



P22使用手册

USER MANUAL

版本号: V1.7

状态 :	文件标签:	产品使用手册
<input type="checkbox"/> 草稿	版本:	2021 (1.7)
<input type="checkbox"/> 修改中	日期:	2025-12-01
<input checked="" type="checkbox"/> 定稿		



说明

感谢您购买和使用 P22 手持遥控终端产品，为了获得最优的性能和安全，请在通电使用前阅读本说明手册。

本说明书主要包括以下内容：

产品概述、型号、规格和性能

开箱使用

接口通道说明

二次开发协议说明

固件升级

疑问解答

产品服务

联系方式

手册发布日期：2021 年

手册最后修订：2025 年 12 月 01 日

目录 contents

说明	2
第一章 产品说明	5
第一节 产品概述	5
第二节 产品名称和型号	5
第三节 重要技术指标	5
第四节 尺寸说明	6
第五节 部件及配件清单	7
第二章 开箱使用	8
第一节 使用前检查	8
第二节 通电开机	8
第三章 接口通道说明	9
第一节 平板基础使用接口	9
第二节 扩展接口	10
1. 按键与指示灯	10
2. 摇杆	10
3. 波段开关接口	13
第四章 二次开发协议说明	14
第一节 物理接口要求	14
第二节 交互通信命令列表	14
1. 发送遥控器控制板命令(#00)	15
2. 设置遥控模式(#01)	16
3. 回复遥控模式(#01)	16
4. 进入遥控器校准(#02)	16
5. 回复遥控器校准(#02)	16
6. 确认完全全幅校准并且摇杆处于中位(#04)	17
7. 回复完全全幅校准并且摇杆处于中位(#04)	17
8. 获取软件和固件版本号(#05)	17
9. 回复软件和固件版本号(#05)	18
10. 设置遥控器重启(#06)	18
11. 回复遥控器重启(#06)	18
12. 设置遥控器数据发送模式(#07)	18

13. 回复遥控器数据发送模式(#07)	19
14. 设置遥控器 LED 状态(#08)	19
15. 回复设置遥控器 LED 状态 (#08)	19
16. 翻转遥控器通道值(#09)	20
17. 回复翻转遥控器通道值(#09).....	20
18. 回复遥控器模拟量指拨轮值(#A0)	20
第五章 固件升级操作	22
第六章 疑问解答	23
第七章 产品服务	24
第八章 联系方式	25
版本说明.....	26

第一章 产品说明

第一节 产品概述

P22 手持遥控终端是基于坚固性三防平板电脑开发的集遥控器、图数传、地面站于一体的地面端控制平台。集成度高操作便捷，通道数共 16 个，可选 S-BUS 输出或自定义串口协议做二次开发，遥控终端内部预留 12V/2A、5V/2A 供电接口和 1 路网口+1 路串口，并预留大尺寸空间（140*75*22mm）支持客供模块安装使用，适用于工业机器人、无人机、无人船等多领域。

第二节 产品名称和型号

名称：坚固型手持遥控终端

型号：P22

第三节 重要技术指标

序号	名称	功能	指标
1	工业二轴摇杆	自定义	2 个
2	工业霍尔拨轮	自定义	2 个
3	自复位按键	自定义	8 个
4	三波段开关	自定义	2 个
5	平板电脑	Windows 10 专业版正版操作系统 10.1 寸高亮屏、i5-7300U、8G、128G	
6	遥控终端整机	防尘防水等级：IP65 ， 运行温度：-20~60 °C	
7	图数传模块	可选配/客供（参考图 3）	

第四节 尺寸说明

1. 外部尺寸

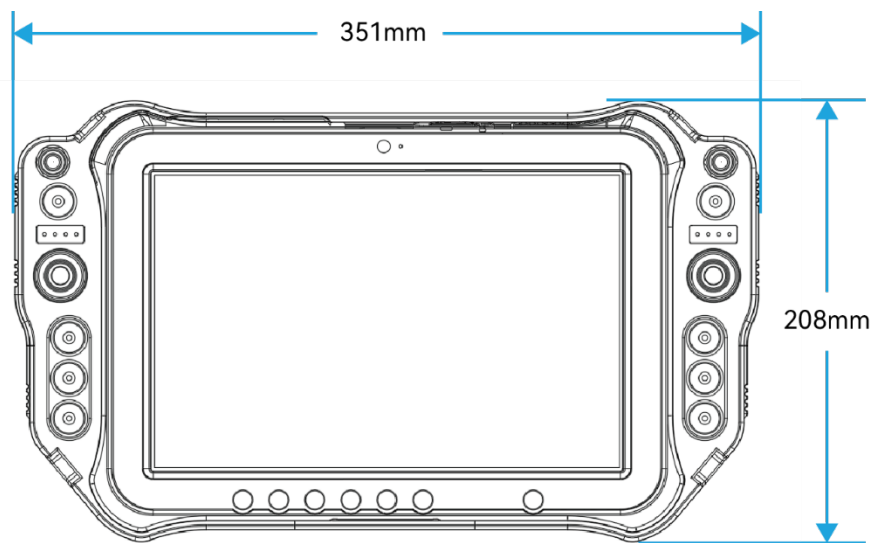


图 1 顶视图

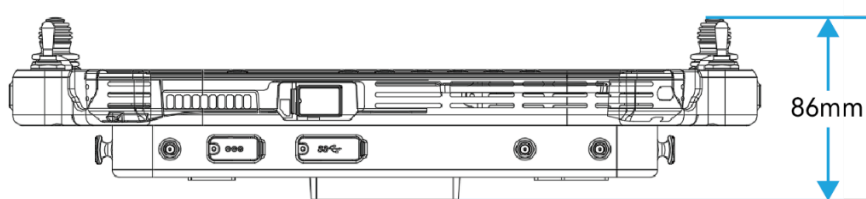


图 2 侧视图

2. 内部尺寸

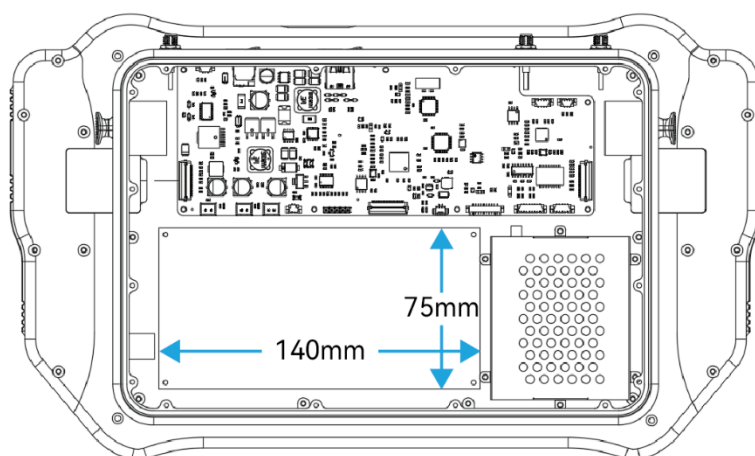


图 3 模块尺寸 $\leq 140*75*22$ mm

第五节 部件及配件清单

序号	产品名称	数量	单位	备注
1	地面站主机	1	台	
2	交流电源电线	1	条	
3	电源适配器	1	个	
4	触摸笔	1	支	
5	使用说明书	1	份	电子版

第二章 开箱使用

第一节 使用前检查

1. 开箱前请检查产品外包装是否完好，如有问题请及时联系业务对接人。
2. 检查和识别相关附件，如果没有找到描述的附件，请与售后部门联系。

第二节 通电开机

系统开机通电操作请查看使用说明书。

注意：即使计算机电源关闭，计算机也会消耗电力。如果电池充满电，在以下期间，电池将会完全放电：

状态	放电期间
电源关闭时	约 6 周
睡眠	约 4 天
休眠	约 7 天

第三章 接口通道说明

P22 坚固型手持遥控终端接口主要分为平板使用接口和遥控器功能接口。

第一节 平板基础使用接口

平板电脑基础使用接口，前面板如图 4 所示。

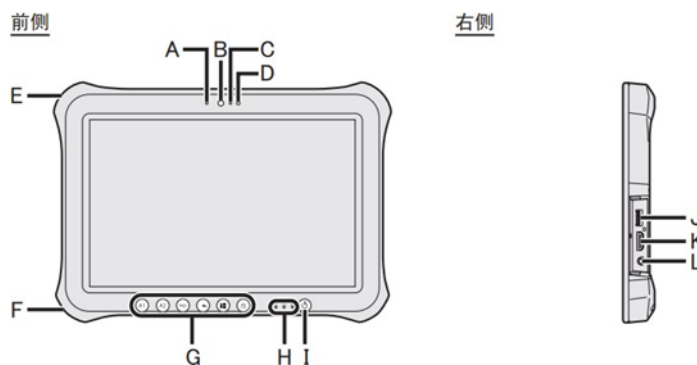


图 4

前摄像头

A: 摄像头指示器

B: 摄像头镜头

C: 麦克风

D: 环境光传感器

环境光传感器配有自动亮度调节功能，调节显示器屏幕。

E: 安全锁

可连接肯辛通电缆。更多信息，请参阅电缆随附的说明书。

F: DC-IN (直流输入) 插孔

G: 平板电脑按钮

H: 发光二极管指示灯:

电源指示灯

关闭：电源关闭 / 休眠，

绿灯：电源开启，闪烁绿灯：睡眠

I: 电源开关

J: USB3.0 端口

K: HDMI 端口

L: 耳机接口

第二节 扩展接口

地面站功能通过扩展总线连接器连接，扩展出相应的总线至龙远地面站控制器。用户在使用扩展功能时，应参考下面的指示进行操作。

扩展接口对应的摇杆，按键，波段开关编号请参考图 5：



图 5 地面站扩展接口位置图

1. 按键与指示灯

图 5 中 s1~s8 所示 8 个按键，每个按键上自带一个 LED 灯（对应编号 Led1~Led8），通过控制协议可控制。默认标准配置不带指示灯（指示灯按键为定制款）。

另外底部有八个 LED，左侧四个为：用户自定义功能的 LED,编号为 Led13~Led16。用户可通过协议中规定的指令控制，用作自定义 Led 指示功能。

右侧四个为扩展电源电量指示灯。（1 红，2，3，4 绿） 控制 LED 协议样例参考：

[14、设置遥控器 LED 状态\(#08\)](#)。

按键状态为直接从返回数据中按协议解析。

2. 摇杆

图 5 中所示 摇杆 1 为左侧摇杆，摇杆 2 为右侧摇杆。

2 图 5 中所示 摇杆 1 为左侧摇杆，摇杆 2 为右侧摇杆。

2 个摇杆控制器的通道取值范围 0~2000，共计 4 路通道。用户通过二次开发协议读取数据后和自定义为所需要的功能，通持可用来控制如：无人机航向，俯仰，油门横滚；机器人前进、后退、左右转向或急减速；云台俯仰，偏航；机械臂运动等。

摇杆状态值为直接从返回数据中按协议解析。摇杆通道数据分美国手和日本手两种方式：

1) 美国手通道定义

安装时,无论摇杆使用 SPI 接口摇杆或 0-3.3V 模拟摇杆,安装人员均应保证硬件安装后,摇杆通道方向如下:



数值变化方向：按箭头方向从 00 00 升至 D0 07 （中间位置为 E8 03）（数据为小端模式）

2) 日本手通道定义（默认模式）

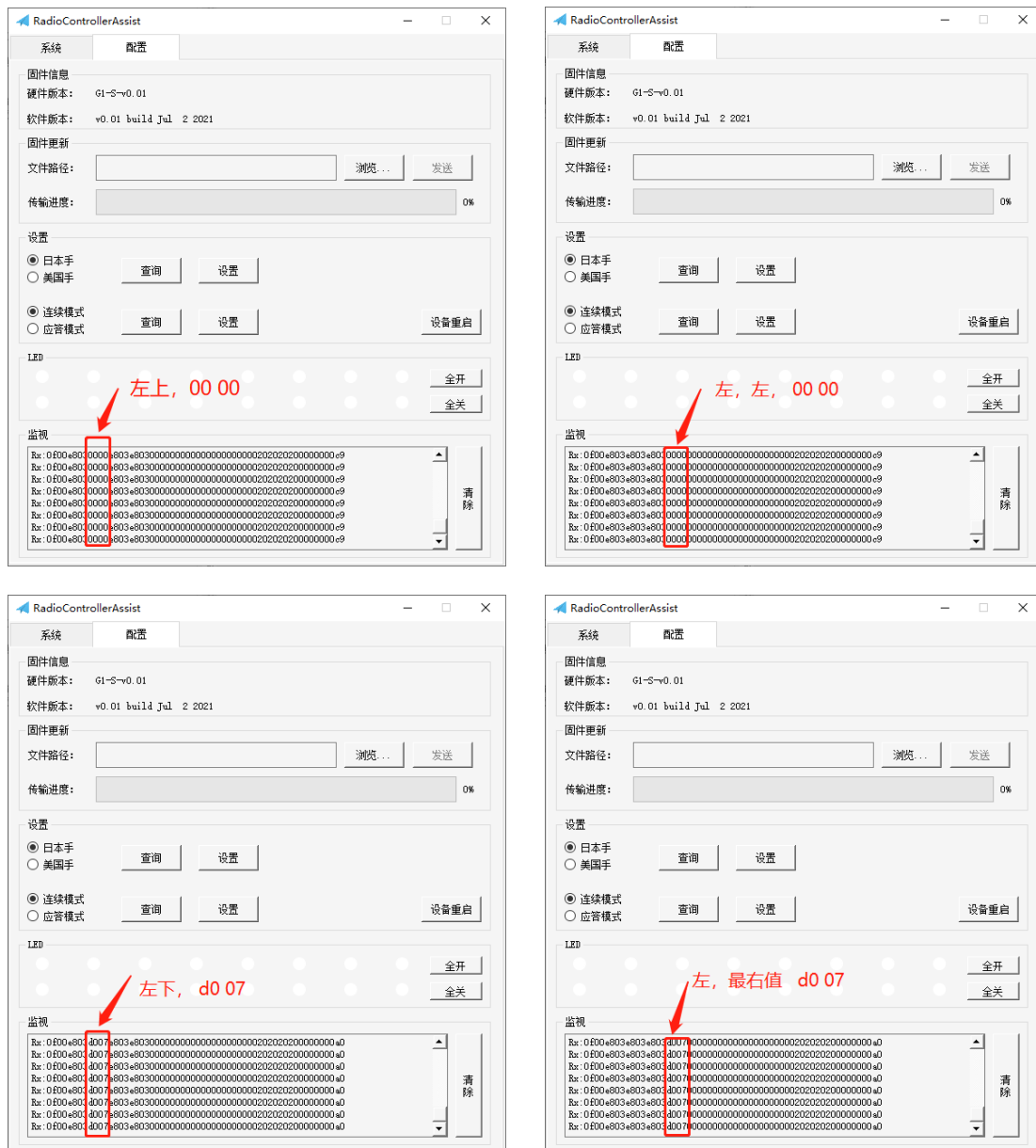


数值变化方向：按箭头方向从 00 00 升至 D0 07 （中间位置为 E8 03）（数据为小端模式）

遥控器配置日本手或者美国手通过第四章第二节设置遥控模式命令#1 实现。默认为日本手模式。

日本手模式和美国手，在协议上将摇杆的 ch2 和 ch3 的帧字节顺序互换，用户在进行开发和使用时需注意区分。

下面为日本手模式下，摇杆单轴打到某一方向的极限值：



摇杆 1-右侧摇杆四个方向极限值与协议对应位置



摇杆 2-右侧摇杆四个方向极限值与协议对应位置

3. 波段开关接口

图 2 中 通用编号顺序 SA~SD 所示的波段开关。P22 机型只有 SA, SC 两个。

P22 机型顶部两个个波段开关，默认出厂产品为：左侧 1 个三波段不复位开关，右侧 1 个三波段不复位开关。（用户如需更改请提前联系并确认所用的开关方案）。

状态值为直接从返回数据中按协议解析。

第四章 二次开发协议说明

第一节 物理接口要求

电电脑与地面站控制底板通信使用串口通信。

1. 串口的波特率：115200，8 个数据位，无校验，1 个停止位。
2. 协议帧格式(共 29 字节)：

字节索引	内容	值	解释
1	帧头	0x0f	表示开始一个新的包
2	组件号	0x00~0x08	表示组件序列号
3~28	数据包内容	0~ 0xff	两个遥控：8 个字节 10 个按键：10 个字节 4 个波段开关：4 个字节 LED 灯状态：2 字节 预留：2 字节
29	校验	0 - 255	2~28 字节求和校验

- ★所有数据默认为**低位在前**。
- ★详细的数据包内容见**交互通信命令列表**。

通信协议回复数据示例如下图：



图 6 协议帧含义

对于 P20 和 P22 系列地面站 S9、S10 为预留，标准版没有使用。

第二节 交互通信命令列表

2. 设置遥控模式(#01)

描述：设置遥控器为日本手或者美国手。

Field Name	Type	Default value	Description
查询/写入遥控模式	uint8_t	0x00	0: 查询 1: 写入
写入遥控模式	uint8_t	0x00	0: 美国手 1: 日本手
5~28 字节	uint8_t	0x00	预留

举例：

0F 01 01 01 00 03

3. 回复遥控模式(#01)

描述：回复设置遥控器结果。

Field Name	Type	Default value	Description
查询/写入回复遥控模式	uint8_t	0x00	0: 查询 1: 写入
回复结果	uint8_t	0x00	查询: 0: 美国手 1: 日本手 写入: 0: 失败 1: 成功
5~28 字节	uint8_t	0x00	预留

举例：

0F 01 01 01 00 03

4. 进入遥控器校准(#02)

描述：校准遥控器摇杆以及拨轮。进入遥控器校准之后将会停止发送遥控器控制板命令(#00)，直到遥控器收到退出遥控器校准命令才会重新发送遥控器控制板命令。

Field Name	Type	Default value	Description
查询/写入遥控器校准状	uint8_t	0x00	0: 查询 1: 写入
进入校准模式与否	uint8_t	0x00	0: 退出 1: 进入
5~28 字节	uint8_t	0x00	预留

举例：

0F 02 01 01 00 04

5. 回复遥控器校准(#02)

描述：回复校准遥控器摇杆以及拨轮结果。

Field Name	Type	Default value	Description
查询/写入回复遥控器校准状态	uint8_t	0x00	0: 查询 1: 写入
回复结果	uint8_t	0x00	查询: 0: 未进入 1: 已进入 写入: 0: 失败 1: 成功
5~28 字节	uint8_t	0x00	预留

举例:

0F 02 01 01 00 04

6. 确认完全全幅校准并且摇杆处于中位(#04)

描述: 进入校准模式后, 需要将两个摇杆连续靠近边缘转动多圈, 然后保持摇杆处于中间的位置, 发送此命令。控制板将会自动完成校准。

Field Name	Type	Default value	Description
确认摇杆处于中位	uint8_t	0x00	1: 确认
4~28 字节	uint8_t	0x00	预留

举例:

0F 04 01 00 05

7. 回复完全全幅校准并且摇杆处于中位(#04)

描述: 当遥控器接收到全幅校准并且摇杆处于中位信息后, 将内部判断是否校准成功, 如果校准成功则回复 1, 并且立即重启, 如果校准失败则回复 0, 不会重启

Field Name	Type	Default value	Description
回复确认摇杆处于中位	uint8_t	0x01	0: 失败 1: 成功
4~28 字节	uint8_t	0x00	预留

举例:

0F 04 01 00 05

8. 获取软件和固件版本号(#05)

描述: 获取遥控器的软件以及固件版本号

Field Name	Type	Default value	Description
查询软件和固件版本	uint8_t	0x00	0: 查询软件版本 1: 查询硬件版本
4~28 字节	uint8_t	0x00	预留

描述：将遥控器默认为一直发送的模式，当设置为应答模式之后，需要操作遥杆或者按键才会继续发送数据。

Field Name	Type	Default value	Description
查询/设置 数据发送模式	uint8_t	0x00	0: 查询 1: 写入
遥控器工作模式	uint8_t	0x00	0: 一直发送模式 1: 应答
5~28 字节	uint8_t	0x00	预留

举例：

0F 07 01 01 00 09

13. 回复遥控器数据发送模式(#07)

描述：如果正常进入一直发送模式或应答模式，则第三个字节为 1，否则为 0。

Field Name	Type	Default value	Description
查询/设置 数据发送模式	uint8_t	0x00	0: 查询 1: 写入
是否成功进入该模式	uint8_t	0x00	查询: 0: 一直发模式 1: 应答模式 写入: 0: 失败 1: 成功
5~28 字节	uint8_t	0x00	预留

举例：

0F 07 01 01 00 09

14. 设置遥控器 LED 状态(#08)

描述：默认情况下，遥控器 16 个可控的 LED 都是关闭的状态。可通过此协议进行设置。

Field Name	Type	Default value	Description
控制 LED 的编号	uint8_t	0x00	1: LED1 2: LED2 3:
遥控器工作模式	uint8_t	0x00	0: 关闭 1: 点亮
5~28 字节	uint8_t	0x00	3~29 字节

举例：

0F 08 01 01 00 0A

15. 回复设置遥控器 LED 状态 (#08)

描述：如果设置成功则返回 1，如果设置失败则返回 0。

Field Name	Type	Default value	Description
控制 LED 的编号	uint8_t	0x00	1: LED1 2: LED2 3:
是否设置成功	uint8_t	0x00	写入: 0: 失败 1: 成功
5~28 字节	uint8_t	0x00	预留

举例:

0F 08 01 01 00 0A

16. 翻转遥控器通道值(#09)

描述: 将遥控器的 4 个遥杆通道数值进行选择性翻转。

Field Name	Type	Default value	Description
CH1 是否翻转	uint8_t	0x00	0: 不翻转 1: 翻转
CH2 是否翻转	uint8_t	0x00	0: 不翻转 1: 翻转
CH3 是否翻转	uint8_t	0x00	0: 不翻转 1: 翻转
CH4 是否翻转	uint8_t	0x00	0: 不翻转 1: 翻转
7~28 字节	uint8_t	0x00	预留

举例:

0F 09 00 09

17. 回复翻转遥控器通道值(#09)

描述: 回复遥控通道数值翻转结果

Field Name	Type	Default value	Description
CH1 是否翻转	uint8_t	0x00	翻转: 0: 失败 1: 成功
CH2 是否翻转	uint8_t	0x00	翻转: 0: 失败 1: 成功
CH3 是否翻转	uint8_t	0x00	翻转: 0: 失败 1: 成功
CH4 是否翻转	uint8_t	0x00	翻转: 0: 失败 1: 成功
7~28 字节	uint8_t	0x00	预留

举例:

0F 09 01 01 01 01 00 0d

18. 回复遥控器模拟量指拨轮值(#A0)

描述: 回复遥控模拟量指拨轮数值

Byte index	Field Name	Type	Default value	Description
2	组件号	UInt8_t	0xA0	回复数据所属组件序列号
3~4	ch1	uint16_t	0x0000	指拨轮 1 数据
5~6	ch2	uint16_t	0x0000	指拨轮 2 数据
7~8	Ch3	uint16_t	0x0000	预留
9~10	Ch4	uint16_t	0x0000	预留
11~20	Ch5~ch14	UInt8_t	0x00	预留
21~24	ch15~ch18	UInt8_t	0x00	预留
25~26	ch19	UInt16_t	0x0000	预留
27~28	ch20	UInt16_t	0x0000	预留

举例：

0F A0 E8 03 E8 03 00
00 76

第五章 固件升级操作

地面站控制器固件最新版可在官网下载，或向我们的客服索取。对地面站进行系统升级。升级操作通过上位机操作。

进行固件升级时，打开上位机软件串口，点击“配置”选项卡，点击“浏览”选择准备升级的固件，按住按键 1 (Button1),点击“设备重启”,之后重新打开串口，点击“发送”进行固件升级。

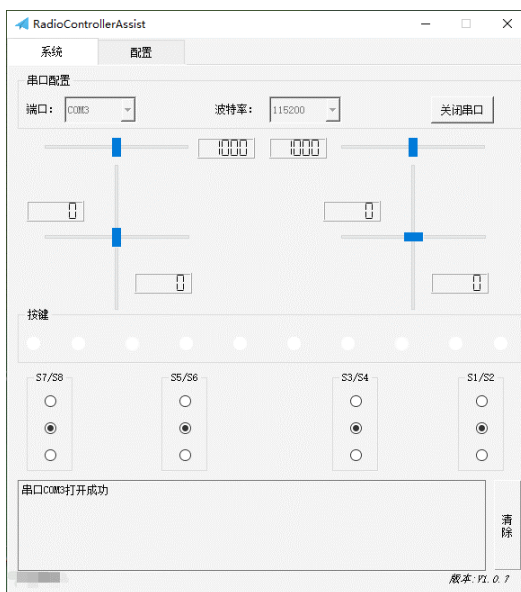


图 7 固件升级上位机

升级完成后重新打开串口即可。



图 8 固件升级完成

第六章 疑问解答

使用过程中，用户如果遇到无法排除的问题，请联系我们的售后反映问题。

下面列出常见的几种问题与排除方法。

Q&A1:发送数据的模式：实时循环发送（1S 发送 50 次），或应答发送（更改按钮或者摇杆状态发送一次）的差别？

A1: 实时循环发送为数据连续发送，1S 发送 50 次；应答发送为只发送一次数据，更改按钮或者摇杆状态发送一次。

实时循环发送时，数据实时性好，误差小，但接收数据需要设置合适的数据缓冲区来缓冲数据；应答发送时，摇杆在缓慢回归零位时可能存在一定的误差，但接收端数据处理只需要按照定长响应式处理，适用于对灵敏度要求不高的场所。

Q&A2:数据为应答模式时，遥控器摇杆位置在中间时，数据不为 1000（十六进制 03 E8）。

A2: 首先确认地面站是否按照遥控器校准指令进行校准。如果没有校准，按照第四章 [4、进入遥控器校准\(#02\)](#) [6、确认完全全幅校准并且摇杆处于中位\(#04\)](#)进行校准。

第七章 产品服务

更多产品与服务请访问官网：<http://www.lyhx.net>

免责声明：

计算机规格和说明或有变动，恕不另行通知。因错误、遗漏或计算机和手册之间的差异直接或间接导致的损害，龙远恒信（北京）科技有限公司不承担相关赔偿责任。

第八章 联系方式

龙远恒信（北京）科技有限公司

地 址：北京市昌平区于辛庄路 10 号北京未来大学科技园 5 层 506-1 室

电 话：010-82833711

传 真：010-82833911

邮 箱：sales@lyhx.net

版本说明

修改日期	修改后版本号	修改内容
2020-4-01	1.0	初版使用说明
2020-06-26	1.1	增加结构空间图
2020-11-10	1.2	型号名称修改为 P20 坚固型手持遥控终端
2020-12-10	1.3	增加摇杆定义中美国手与日本手的定义，原始数据及方向描述
2021-07-05	1.4	修改图 5 机型面板组件的定义图，更新为新版本； 增加摇杆定义中日本手与美国手的详细描述，对应上位机采集是各通道的极限值图片； 增加定制机型的模拟量指拨轮协议指令说明； 修改固件升级部分的图片；
2021-11-1	1.5	修改图 5 机型面板组件的定义图，更新为新版本； 按键与波段开关默认名称修改。
2022-04-01	1.6	修改遥控命令参数说明： 按键按下时的值 01-> 02； 更新文档版本
2025-12-01	1.7	修改通讯地址