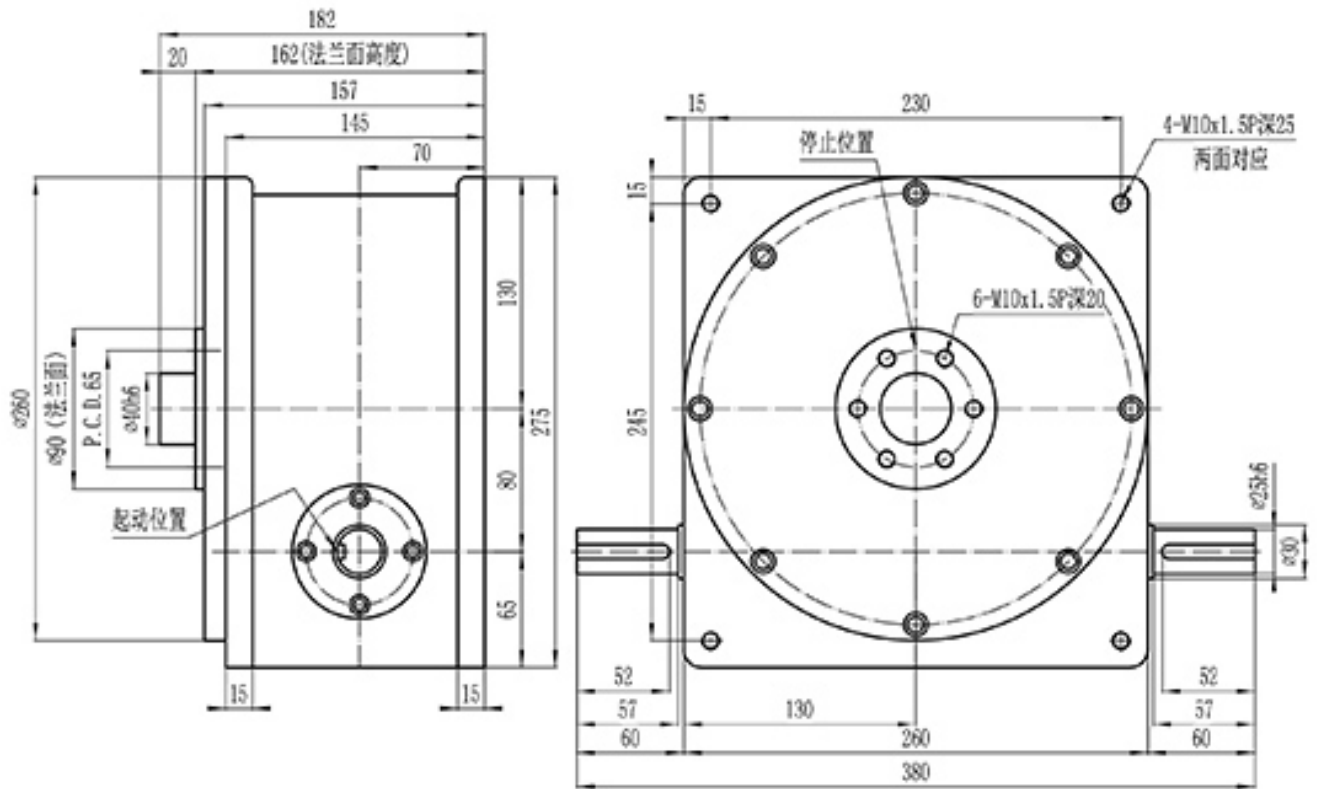


# HBY80DB

第一视图



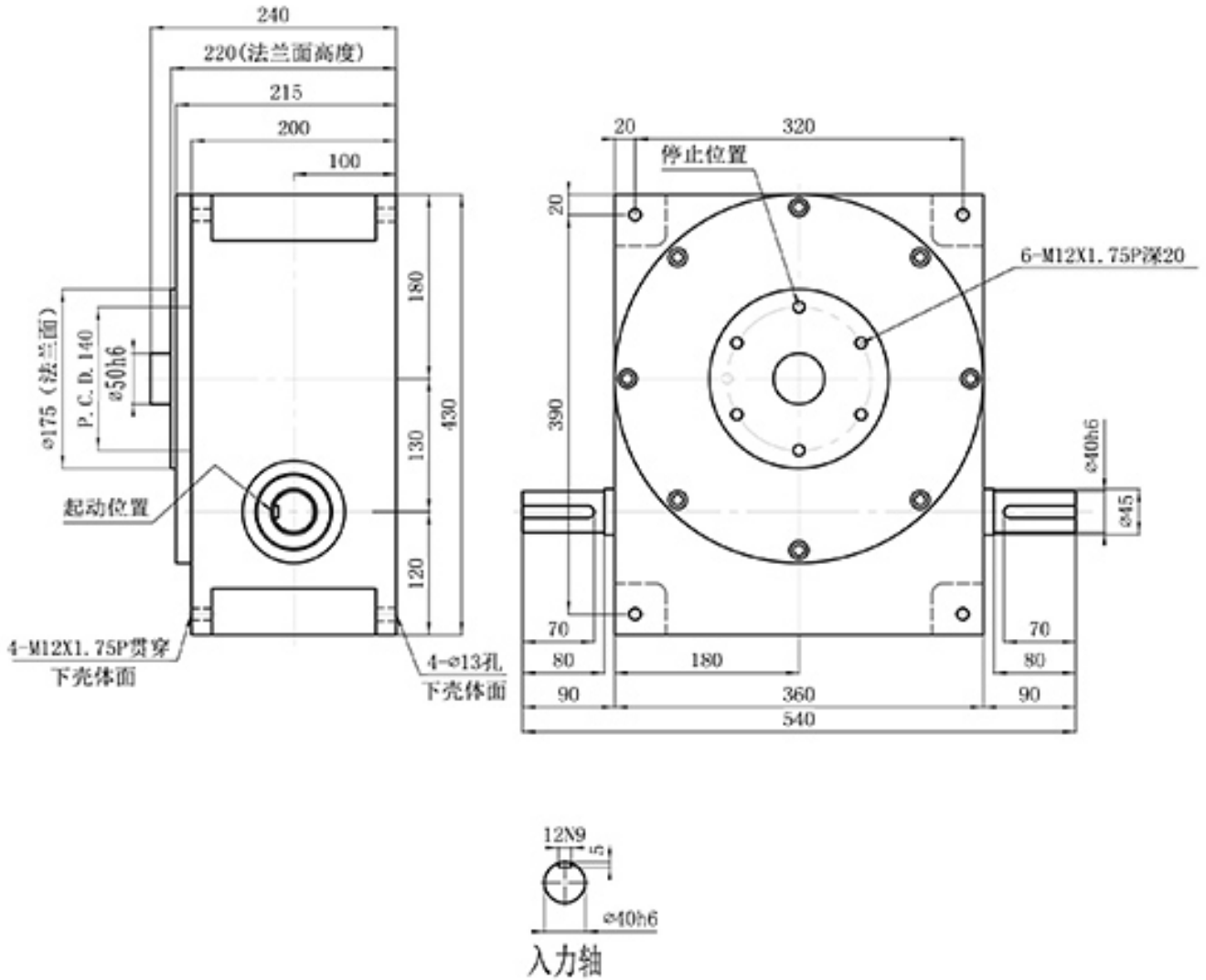
品名		分割器				HONE PAN <sup>®</sup> drives 诸城市宏邦自动化机械厂 ZhuCheng Hongbang Automatic Machinery Company 诸城市阜华镇西工业园定邦路8号 711-3630-422688 131-3636-422709							
外型图		80DB通用标准图											
项目	符号	单位	数值	项目	符号	单位	数值	项目	符号	单位	数值		
出力轴容许径向负荷	C1	kgf	400	入力轴容许径向负荷	C3	kgf	350	入力轴的GD <sup>2</sup> (注1)	C6	kgf·m <sup>2</sup>	9×10 <sup>-3</sup>		
出力轴容许轴向负荷	C2	kgf	490	入力轴最大弯曲力矩	C4	kgf	260	定位分割精度		sec.	±30		
				入力轴最大扭矩	C5	kgf·m	25	重量		kg	35		

注1: 入力轴的GD<sup>2</sup>是在停留范围内的数值。

注2: C1至C5数值是达到安全系数=2时的数值。

# HBV130DB

第一视图



品名	分割器				<b>HONE PAN<sup>®</sup> drives</b> 诸城市宏邦自动化机械厂 ZhuCheng Hongbang Automatic Machinery Company 诸城市皇华镇镇西工业园宏邦路8号 TEL:0534-632988 FAX:0534-632978							
外型图	130DB通用标准图											
项目	符号	单位	数值	项目	符号	单位	数值	项目	符号	单位	数值	
出力轴容许径向负荷	C1	kgf	760	入力轴容许径向负荷	C3	kgf	550	入力轴的GD <sup>2</sup> (注1)	C6	kgf-m <sup>2</sup>	0.11	
出力轴容许轴向负荷	C2	kgf	1000	入力轴最大弯曲力矩	C4	kgf	710	定位分割精度		sec.	±30	
				入力轴最大扭矩	C5	kgf-m	100	重量		kg	80	

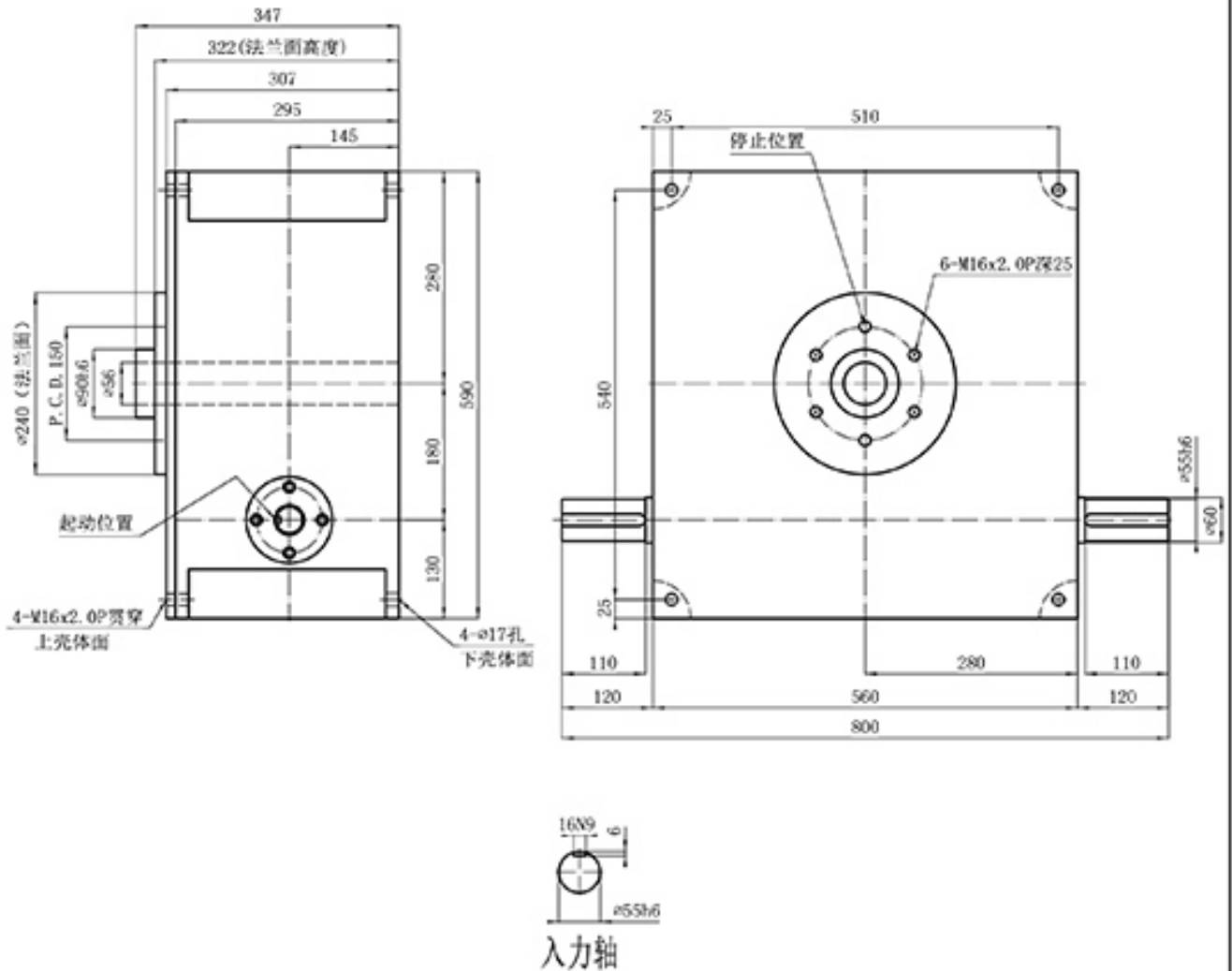
注1: 入力轴的GD<sup>2</sup>是在停留范围内的数值。

注2: C1至C5数值是达到安全系数=2时的数值。



# HBV180DB

第一视图



品名	分割器				HONE PAN <sup>®</sup> drives 诸城市宏邦自动化机械厂 ZhuCheng Hongbang Automatic Machinery Company 诸城市皇华镇镇西工业园宏邦路8号 TEL:0534-632998 FAX:0534-632978							
外型图	180DB通用标准图											
项目	符号	单位	数值	项目	符号	单位	数值	项目	符号	单位	数值	
出力轴容许径向负荷	C1	kgf	1300	入力轴容许径向负荷	C3	kgf	1100	入力轴的GD <sup>2</sup> (注1)	C6	kgf·m <sup>2</sup>	0.39	
出力轴容许轴向负荷	C2	kgf	1600	入力轴最大弯曲力矩	C4	kgf	1960	定位分割精度		sec.	±30	
				入力轴最大扭矩	C5	kgf·m	340	重量		kg	200	

注1: 入力轴的GD<sup>2</sup>是在停留范围内的数值。

注2: C1至C5数值是达到安全系数=2时的数值。