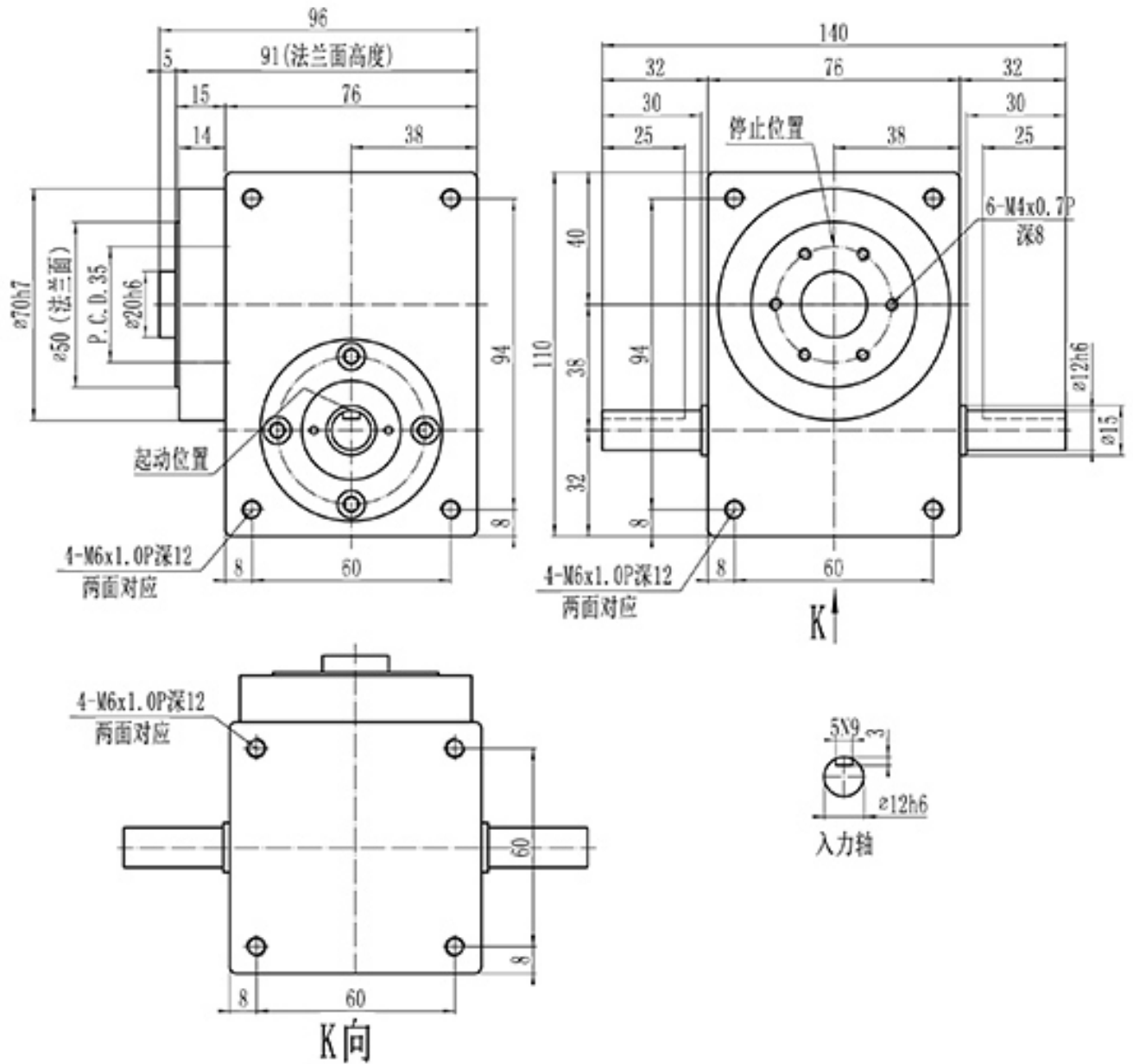


HBH38DF

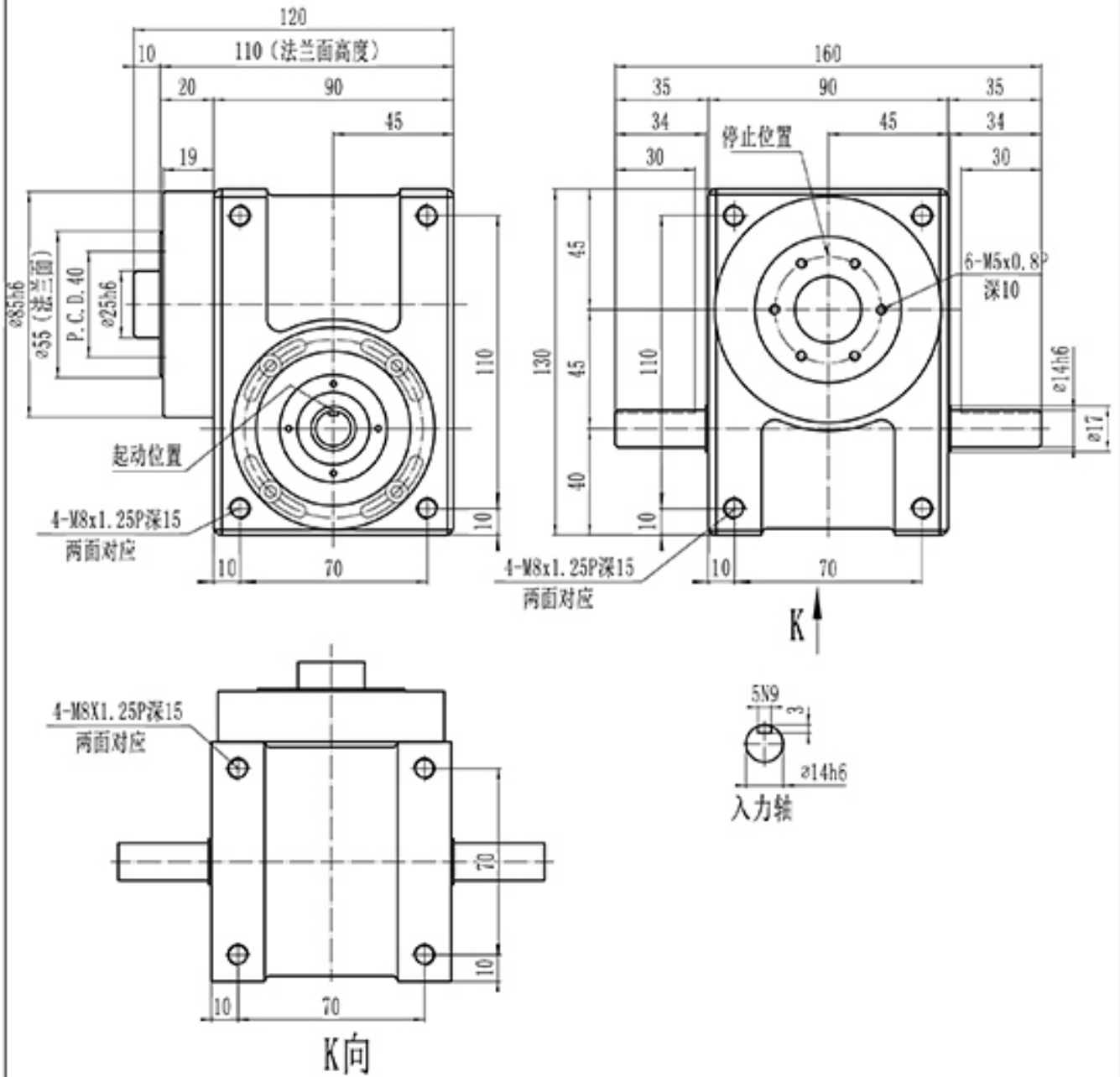
第一视图



品名	分割器				HONE PAN[®] drives 诸城市宏邦自动化机械厂 ZhuCheng Hongbung Automatic Machinery Company 诸城市皇华镇镇西工业园宏邦路8号 TEL:0536-629688 FAX:0536-629629							
外型图	38DF通用标准图											
项目	符号	单位	数值	项目	符号	单位	数值	项目	符号	单位	数值	
出力轴容许径向负荷	C1	kgf	90	入力轴容许径向负荷	C3	kgf	34	入力轴的GD ² (注1)	C6	kgf·m ²	6.6×10 ⁻⁴	
出力轴容许轴向负荷	C2	kgf	100	入力轴最大弯曲力矩	C4	kgf	34	定位分割精度		sec.	±30	
出力轴容许力矩	Ts	kgf·m	参考力矩表	入力轴最大扭矩	C5	kgf·m	2.4	重量		kg	5	
注1: 入力轴的GD ² 是在停留范围内的数值。							注2: C1至C5数值是达到安全系数=2时的数值。					

HBH45DF

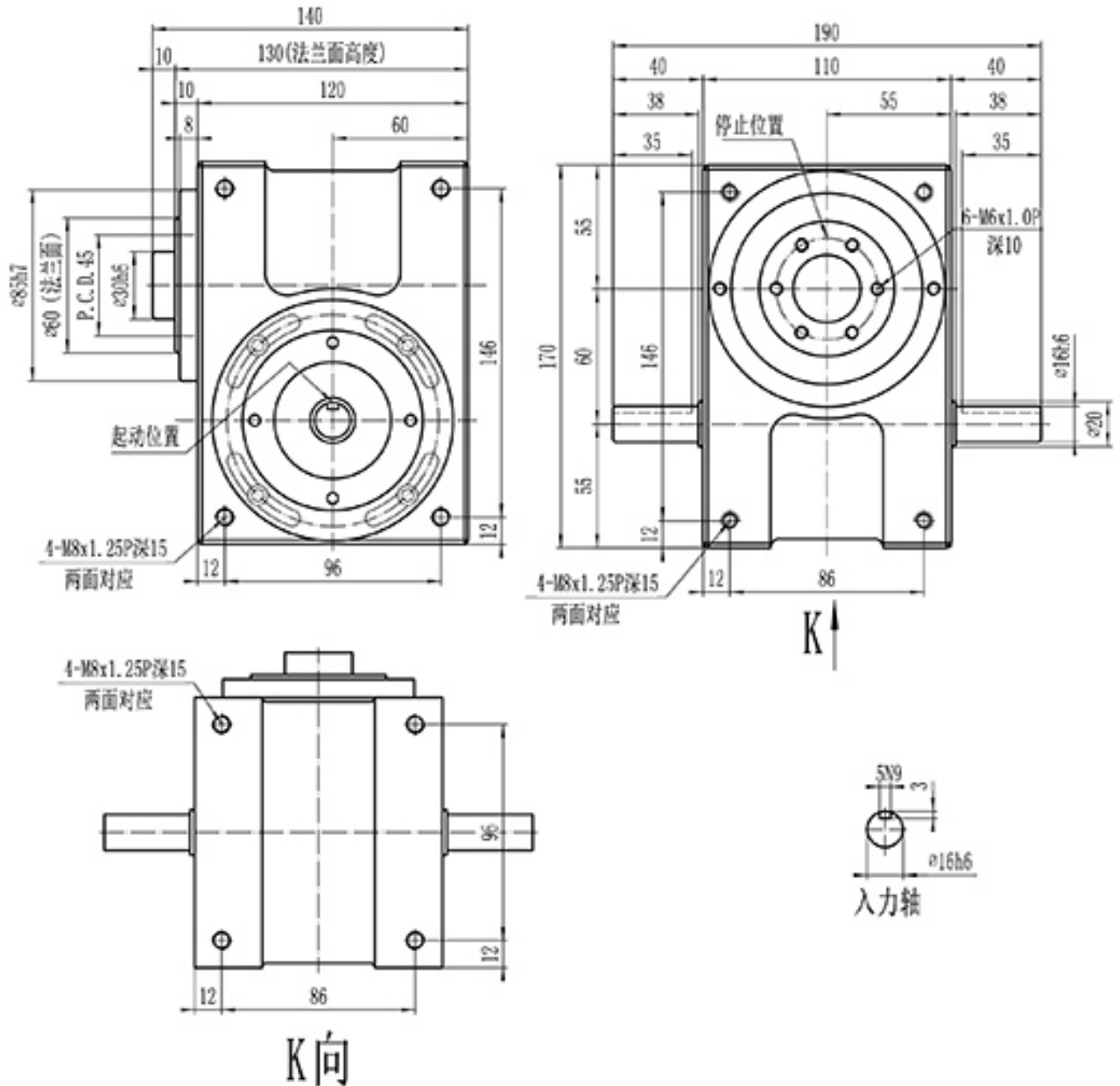
第一视图



品名	分割器				HONE PAN[®] drives 诸城市宏邦自动化机械厂 ZhuCheng Hongbung Automatic Machinery Company 诸城市皇华镇镇西工业园宏邦路8号 TEL: 0536-432588 FAX: 0536-432526							
外型图	45DF通用标准图											
项目	符号	单位	数值	项目	符号	单位	数值	项目	符号	单位	数值	
出力轴容许径向负荷	C1	kgf	128	入力轴容许径向负荷	C3	kgf	83	入力轴的GD ² (注1)	C6	kgf·m ²	3.2x10 ⁻⁴	
出力轴容许轴向负荷	C2	kgf	138	入力轴最大弯曲力矩	C4	kgf	108	定位分割精度		sec.	±30	
出力轴容许力矩	Ts	kgf·m	参考力矩表	入力轴最大扭矩	C5	kgf·m	3.8	重量		kg	9	
注1: 入力轴的GD ² 是在停留范围内的数值。						注2: C1至C5数值是达到安全系数=2时的数值。						

HBH60DF

第一视图



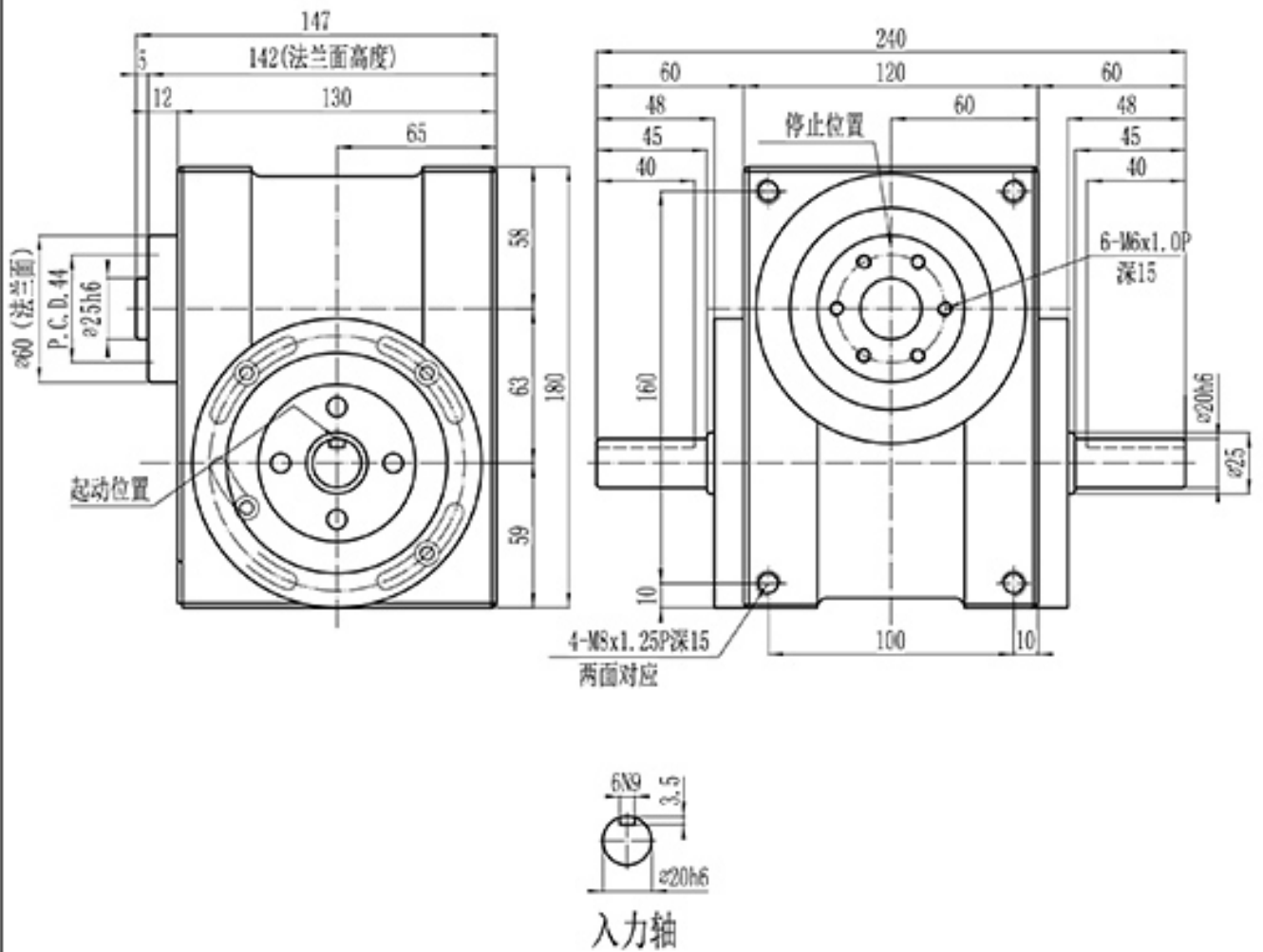
品名	分割器				<i>HONE PAN[®] drives</i> 诸城市宏邦自化机械厂 ZhuCheng Hongbung Automatic Machinery Company 诸城市皇华镇西工业园宏邦路8号 TEL: 0534-612688 FAX: 0534-6125789							
外型图	60DF通用标准图											
项目	符号	单位	数值	项目	符号	单位	数值	项目	符号	单位	数值	
出力轴容许径向负荷	C1	kgf	138	入力轴容许径向负荷	C3	kgf	97	入力轴的GD ² (注1)	C6	kgf·m ²	1.9×10 ⁻³	
出力轴容许轴向负荷	C2	kgf	140	入力轴最大弯曲力矩	C4	kgf	148	定位分割精度		sec.	±30	
出力轴容许力矩	Ts	kgf·m	参考力矩表	入力轴最大扭矩	C5	kgf·m	5.8	重量		kg	15	

注1: 入力轴的GD²是在停留范围内的数值。

注2: C1至C5数值是达到安全系数=2时的数值。

HBH63DF

第一视图



品名

分割器

HONE PAN[®] drives

诸城市宏邦自动化机械厂

ZhuCheng Hongbung Automatic Machinery Company

诸城市皇华镇镇西工业园宏邦路8号 TEL:0536-612958 FAX:0536-612956

外型图

63DF通用标准图

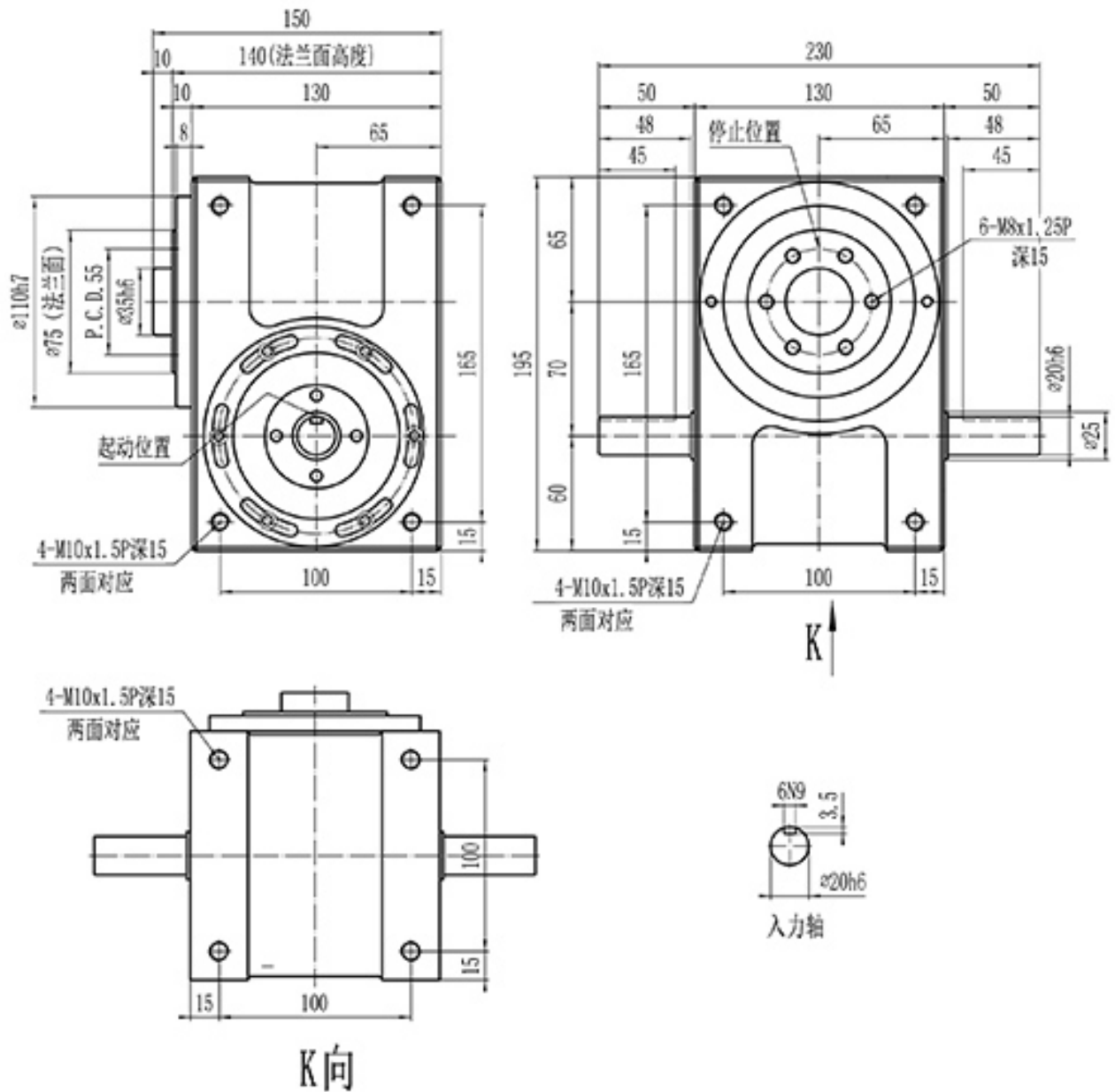
项目	符号	单位	数值	项目	符号	单位	数值	项目	符号	单位	数值
出力轴容许径向负荷	C1	kgf	140	入力轴容许径向负荷	C3	kgf	100	入力轴的GD ² (注1)	C6	kgf·m ²	1.9x10 ⁻³
出力轴容许轴向负荷	C2	kgf	142	入力轴最大弯曲力矩	C4	kgf	150	定位分割精度		sec.	±30
出力轴容许力矩	Ts	kgf·m	参考力矩表	入力轴最大扭矩	C5	kgf·m	6	重量		kg	17

注1: 入力轴的GD²是在停留范围内的数值。

注2: C1至C5数值是达到安全系数=2时的数值。

HBH70DF

第一视图



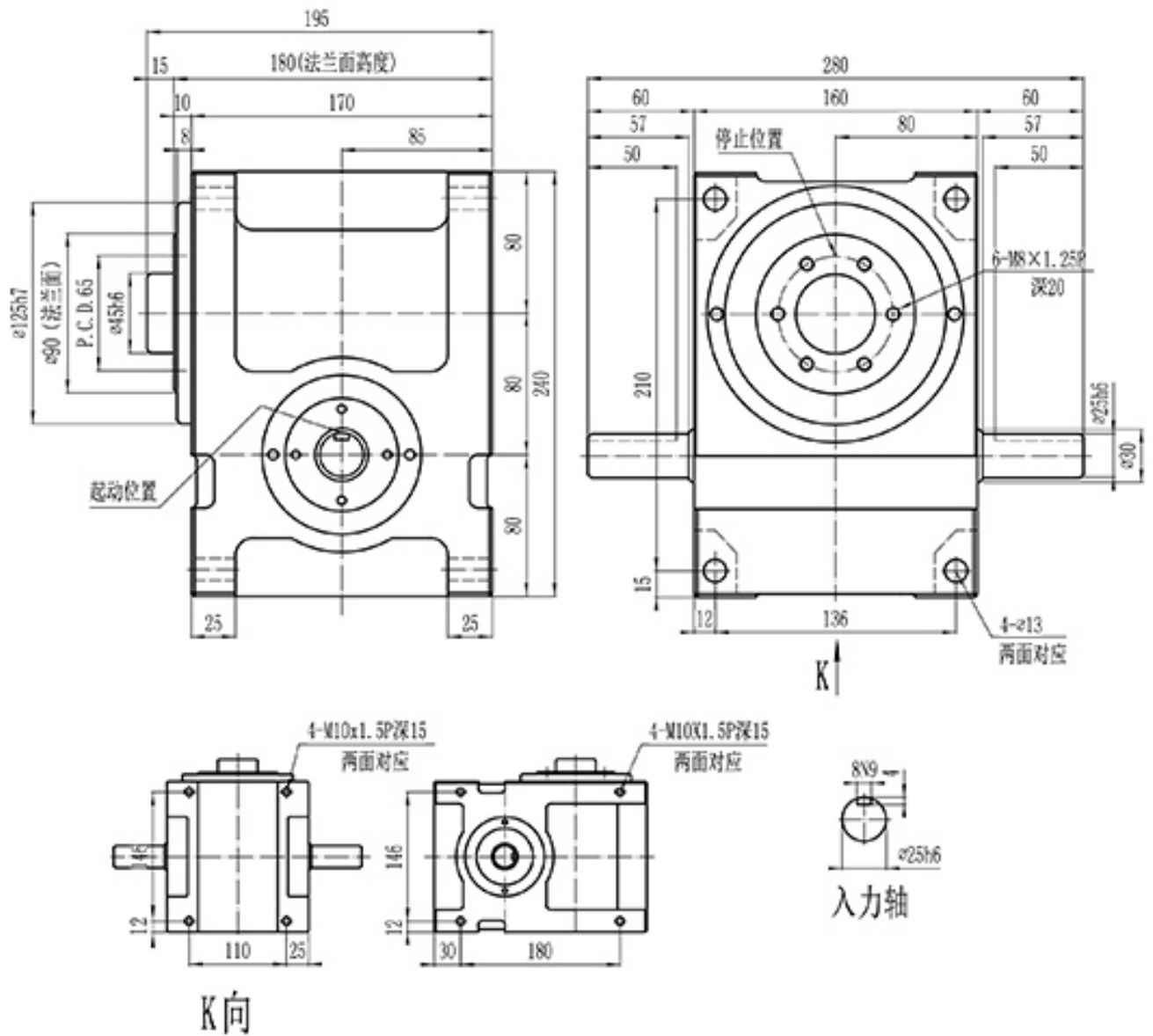
品名	分割器				HONE PAN[®] drives 诸城市宏邦自化机械厂 ZhuCheng Hongbung Automatic Machinery Company 诸城市皇华镇镇西工业园宏邦路8号 TEL: 0536-6329888 FAX: 0536-6329789						
外型图	70DF通用标准图										
项目	符号	单位	数值	项目	符号	单位	数值	项目	符号	单位	数值
出力轴容许径向负荷	C1	kgf	218	入力轴容许径向负荷	C3	kgf	146	入力轴のGD ² (注1)	C6	kgf·m ²	6x10 ⁻³
出力轴容许轴向负荷	C2	kgf	298	入力轴最大弯曲力矩	C4	kgf	105	定位分割精度		sec.	±30
出力轴容许力矩		kgf·m	参考力矩表	入力轴最大扭矩	C5	kgf·m	9	重量		kg	20

注1: 入力轴のGD²是在停留范围内的数值。

注2: C1至C5数值是达到安全系数=2时的数值。

HBH8ODF

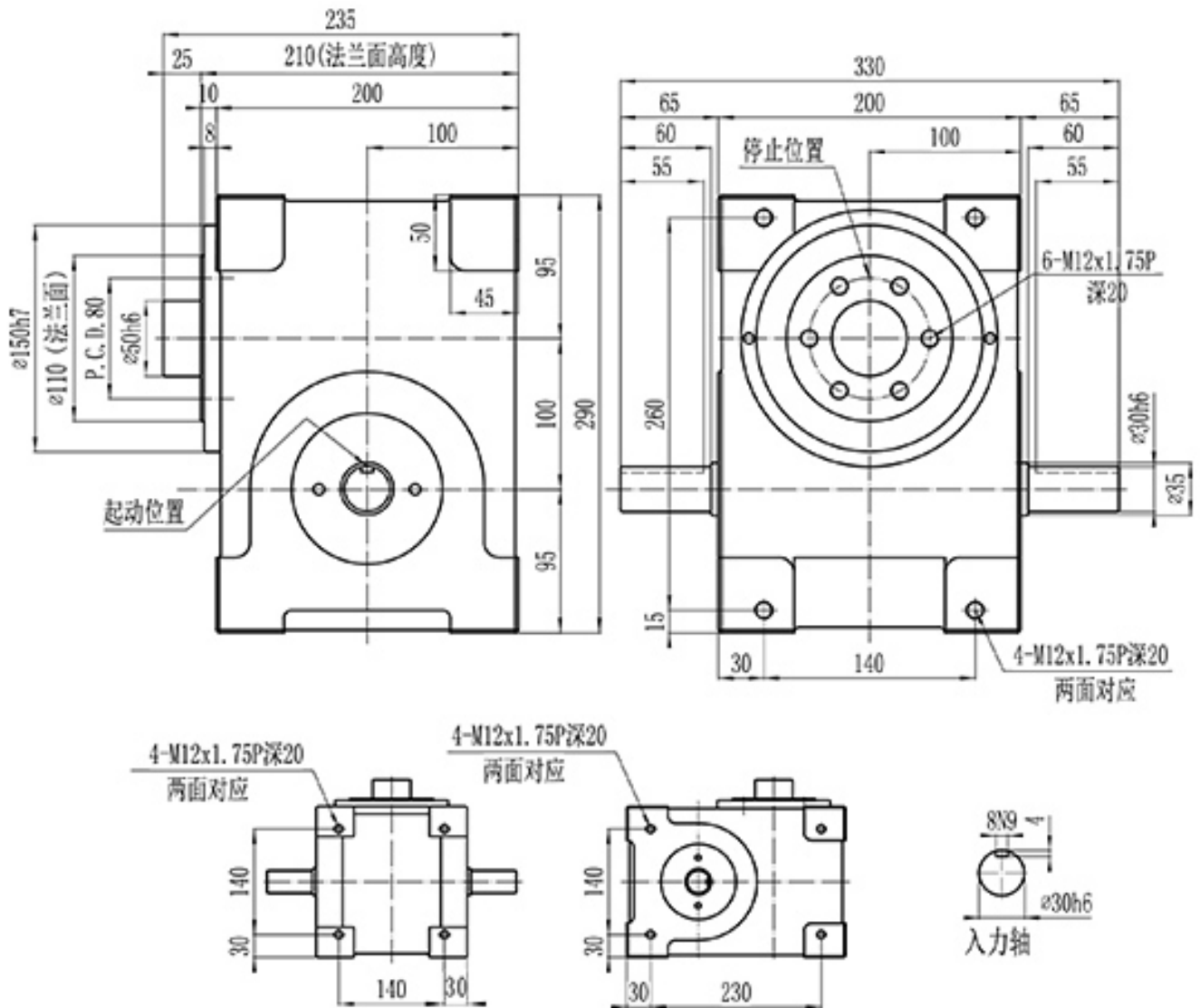
第一视图



品名	分割器				HONE PAN[®] drives 诸城市宏邦自动化机械厂 ZhuCheng Hongbang Automatic Machinery Company 诸城市皇华镇西工业园宏邦路8号 TEL: 0536-4329388 FAX: 0536-4329389							
外型图	8ODF通用标准图											
项目	符号	单位	数值	项目	符号	单位	数值	项目	符号	单位	数值	
出力轴容许径向负荷	C1	kgf	327	入力轴容许径向负荷	C3	kgf	345	入力轴のGD ² (注1)	C6	kgf·m ²	9x10 ⁻¹	
出力轴容许轴向负荷	C2	kgf	417	入力轴最大弯曲力矩	C4	kgf	255	定位分割精度		sec.	±30	
出力轴容许力矩	Ts	kgf·m	参考力矩表	入力轴最大扭矩	C5	kgf·m	24	重量		kg	35	
注1: 入力轴のGD ² 是在停留范围内的数值。					注1: C1至C5数值是达到安全系数=2时的数值。							

HBH100DF

第一视图



品名

分割器

HONE PAN[®] drives

外型图

100DF通用标准图

诸城市宏邦自动化机械厂
ZhuCheng Hongbung Automatic Machinery Company
诸城市皇华镇镇西工业园宏邦路8号 TEL:0536-629588 FAX:0536-629589

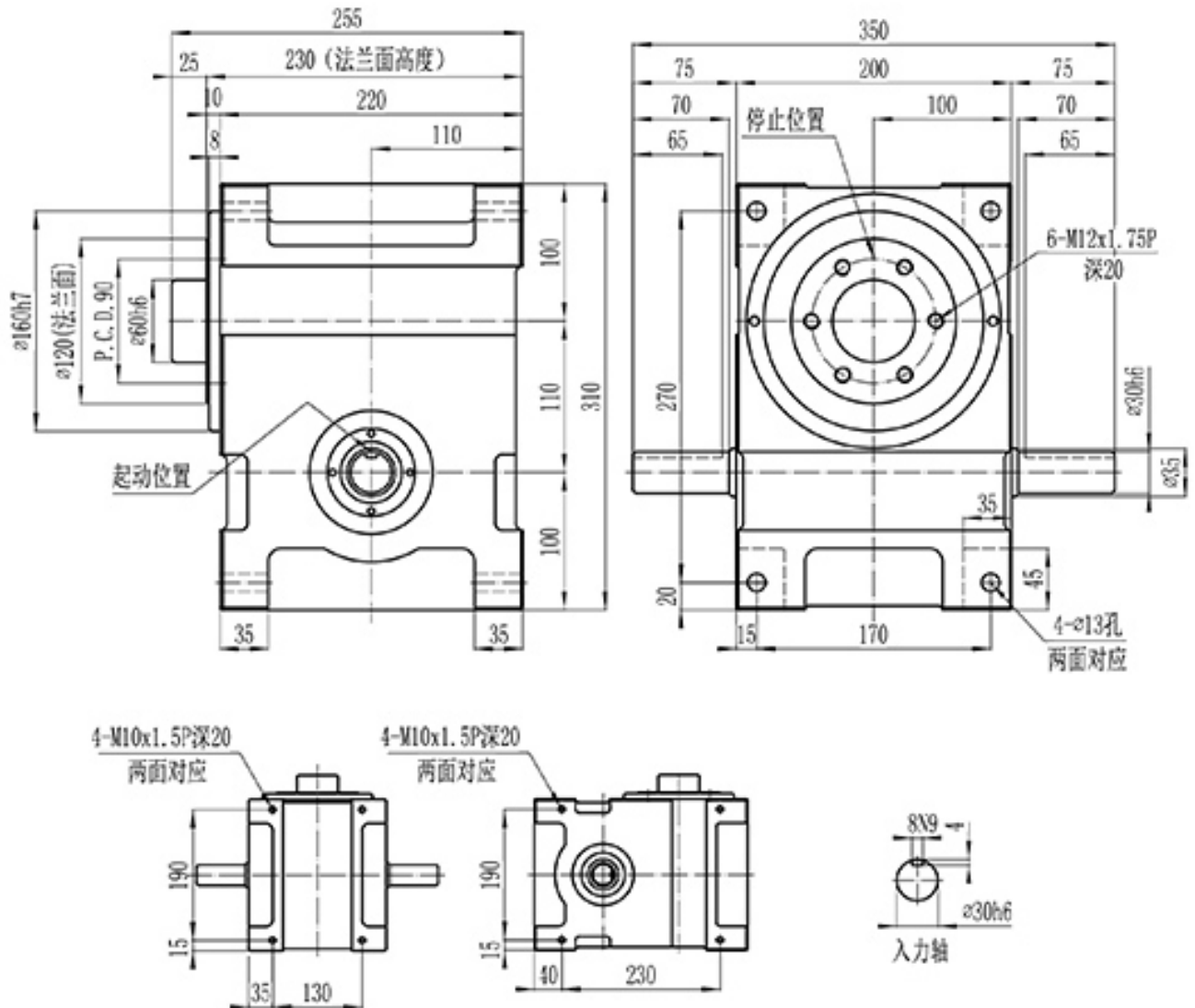
项目	符号	单位	数值	项目	符号	单位	数值	项目	符号	单位	数值
出力轴容许径向负荷	C1	kgf	500	入力轴容许径向负荷	C3	kgf	400	入力轴的GD ² (注1)	C6	kgf·m ²	4x10 ⁻¹
出力轴容许轴向负荷	C2	kgf	650	入力轴最大弯曲力矩	C4	kgf	395	定位分割精度		sec.	±30
出力轴容许力矩	Ts	kgf·m	参考力矩表	入力轴最大扭矩	C5	kgf·m	34	重量		kg	55

注1: 入力轴的GD²是在停留范围内的数值。

注2: C1至C5数值是达到安全系数=2时的数值。

HBH110DF

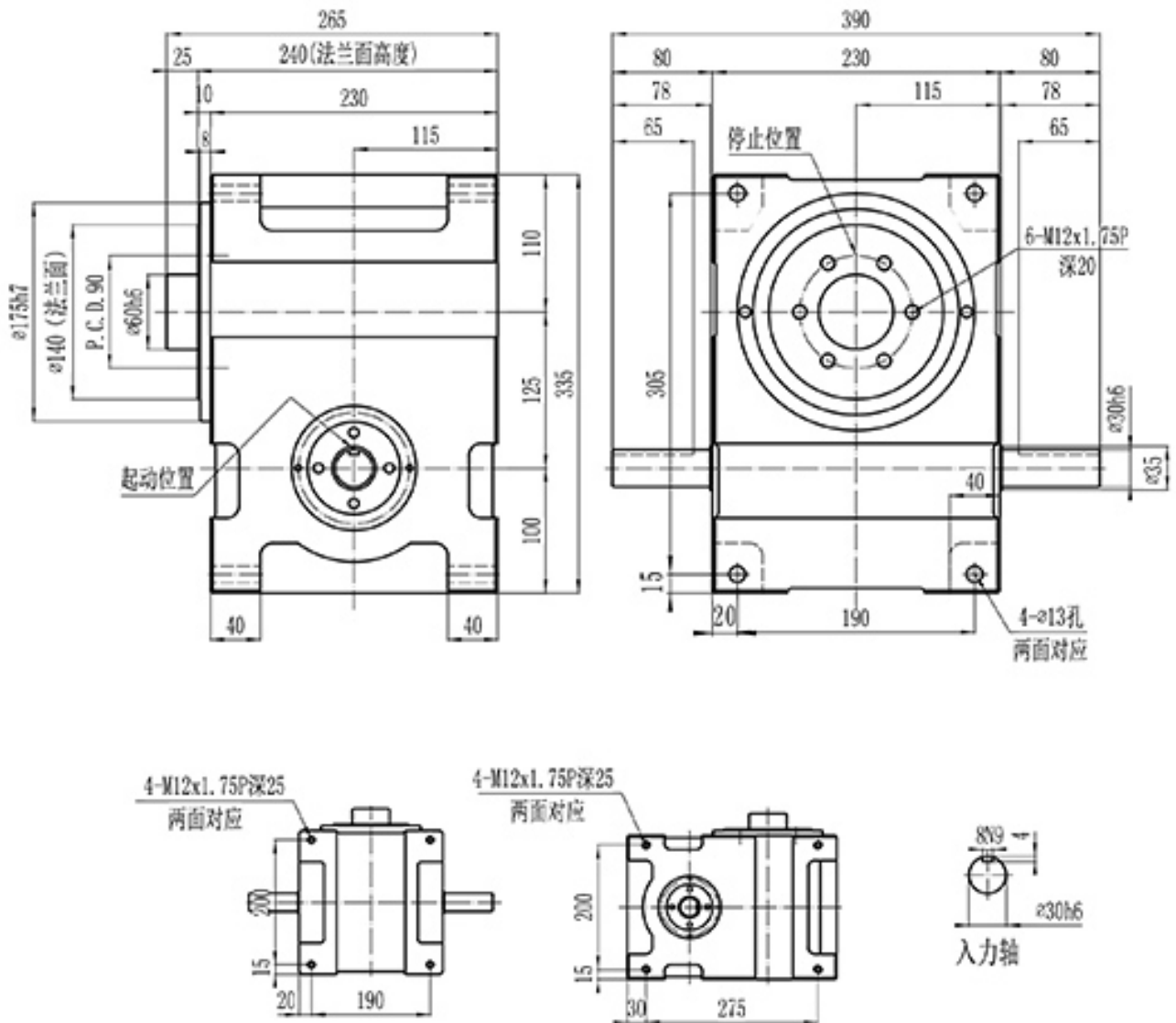
第一视图



品名	分割器				HONE PAN[®] drives 诸城市宏邦自动化机械厂 ZhuCheng Hongbung Automatic Machinery Company 诸城市皇华镇西工业园宏邦路8号 TEL:0536-432668 FAX:0536-4326789							
外型图	110DF通用标准图											
项目	符号	单位	数值	项目	符号	单位	数值	项目	符号	单位	数值	
出力轴容许径向负荷	C1	kgf	555	入力轴容许径向负荷	C3	kgf	475	入力轴的GD ² (注1)	C6	kgf·m ²	2.8X10 ⁻²	
出力轴容许轴向负荷	C2	kgf	695	入力轴最大弯曲力矩	C4	kgf	410	定位分割精度		sec.	±30	
出力轴容许力矩	Ts	kgf·m	参考力矩表	入力轴最大扭矩	C5	kgf·m	39	重量		kg	68	
注1: 入力轴的GD ² 是在停留范围内的数值。						注2: C1至C5数值是达到安全系数=2时的数值。						

HBH125DF

第一视图



品名

分割器

HONE PAN[®] drives

外型图

125DF通用标准图

诸城市宏邦自化机械厂

ZhuCheng Hongbung Automatic Machinery Company

诸城市皇华镇镇西工业园宏邦路8号

TEL:0536-632558
FAX:0536-632576

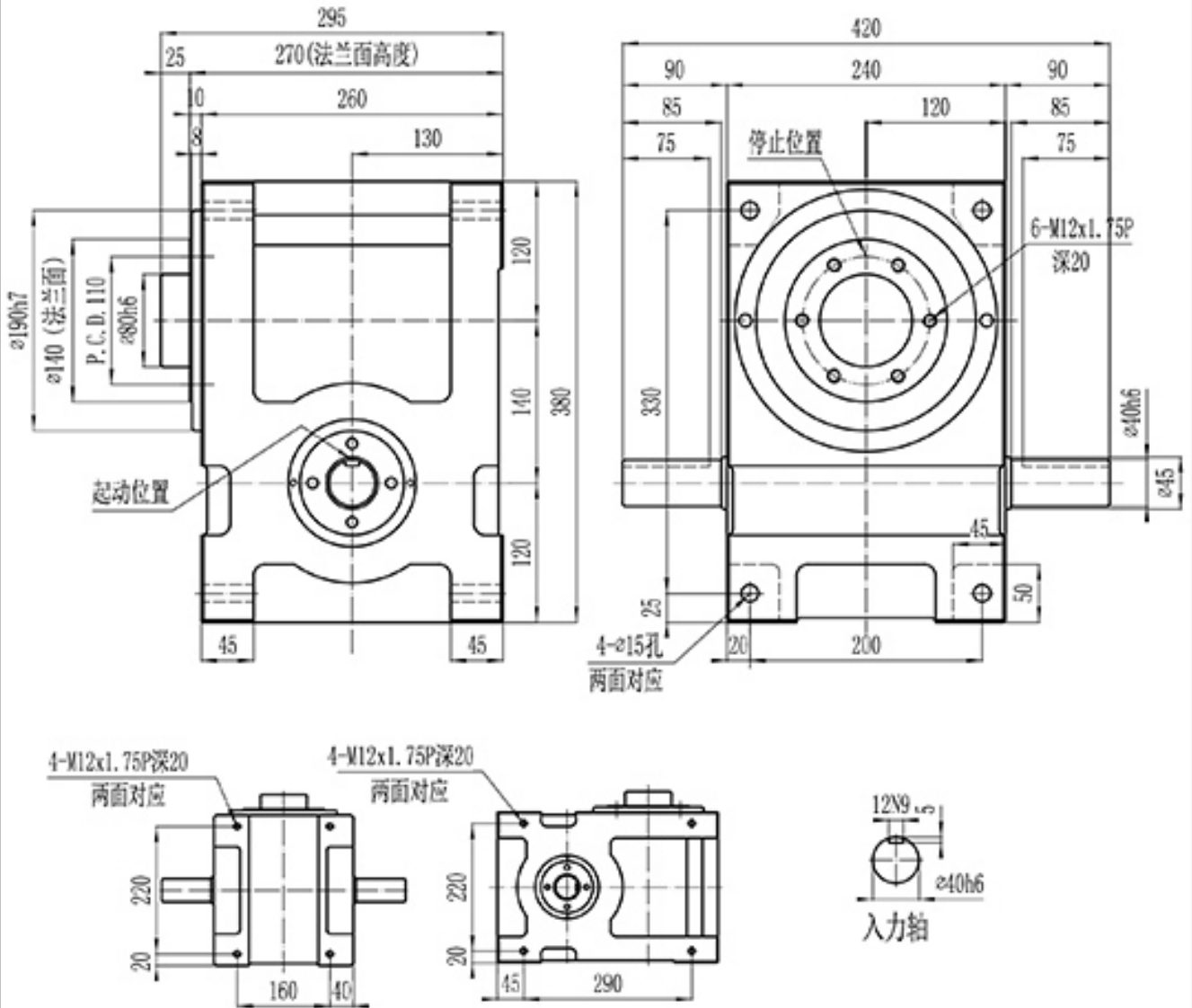
项目	符号	单位	数值	项目	符号	单位	数值	项目	符号	单位	数值
出力轴容许径向负荷	C1	kgf	630	入力轴容许径向负荷	C3	kgf	520	入力轴的GD ² (注1)	C6	kgf·m ²	0.28
出力轴容许轴向负荷	C2	kgf	850	入力轴最大弯曲力矩	C4	kgf	560	定位分割精度		sec.	±30
出力轴容许力矩	Ts	kgf·m	参考力矩表	入力轴最大扭矩	C5	kgf·m	65	重量		kg	78

注1: 入力轴的GD²是在停留范围内的数值。

注2: C1至C5数值是达到安全系数=2时的数值。

HBH140DF

第一视图



品名

分割器

HONE PAN[®] drives

外型图

140DF通用标准图

诸城市宏邦自动化机械厂

ZhuCheng Hongbang Automatic Machinery Company

诸城市皇华镇西工业园宏邦路8号 TEL: 0536-632664 FAX: 0536-632676

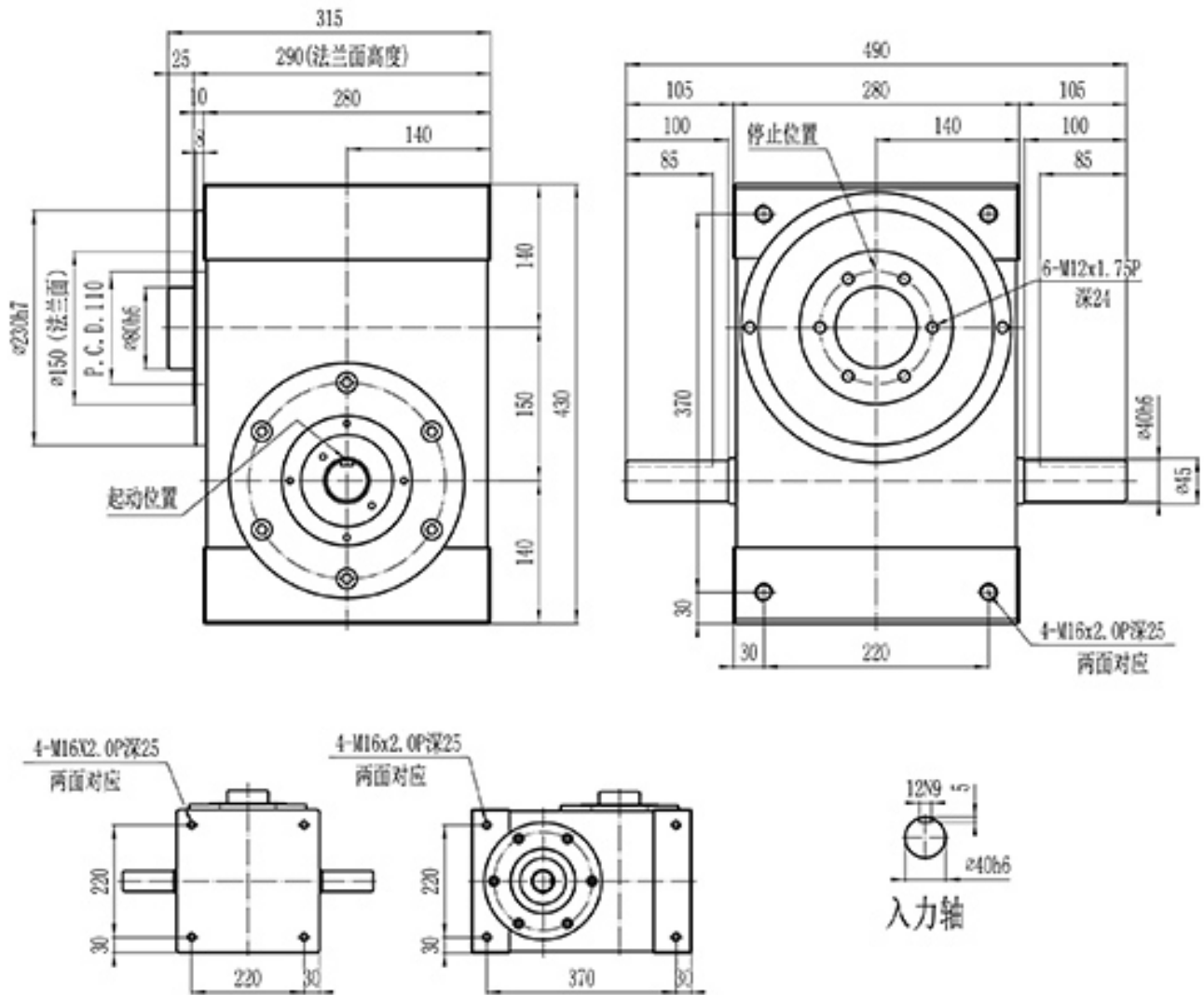
项目	符号	单位	数值	项目	符号	单位	数值	项目	符号	单位	数值
出力轴容许径向负荷	C1	kgf	755	入力轴容许径向负荷	C3	kgf	545	入力轴的GD ² (注1)	C6	kgf·m ²	0.11
出力轴容许轴向负荷	C2	kgf	995	入力轴最大弯曲力矩	C4	kgf	705	定位分割精度		sec.	±30
出力轴容许力矩	Ts	kgf·m	参考力矩表	入力轴最大扭矩	C5	kgf·m	98	重量		kg	92

注1: 入力轴的GD²是在停留范围内的数值。

注2: C1至C5数值是达到安全系数=2时的数值。

HBH150DF

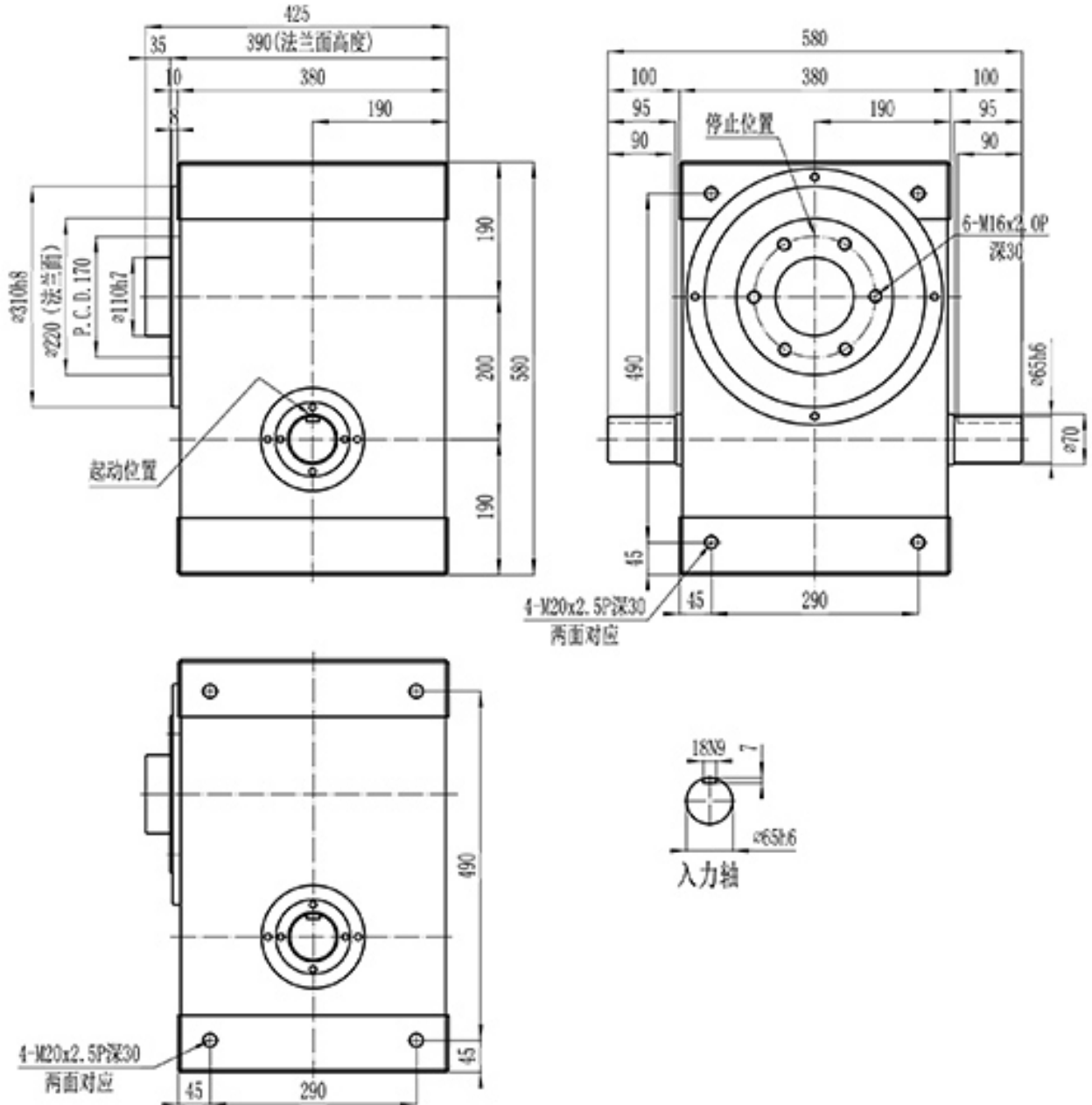
第一视图



品名	分割器				HONE PAN[®] drives 诸城市宏邦自化机械厂 ZhuCheng Hongbang Automatic Machinery Company 诸城市皇华镇西工业园宏邦路8号 TEL:0536-532968 FAX:0536-532989							
外型图	150DF通用标准图											
项目	符号	单位	数值	项目	符号	单位	数值	项目	符号	单位	数值	
出力轴容许径向负荷	C1	kgf	760	入力轴容许径向负荷	C3	kgf	550	入力轴GD ² (注1)	C6	kgf·m ²	0.11	
出力轴容许轴向负荷	C2	kgf	1000	入力轴最大弯曲力矩	C4	kgf	710	定位分割精度		sec.	±30	
出力轴容许力矩	Ts	kgf·m	参考力矩表	入力轴最大扭矩	C5	kgf·m	100	重量		kg	94	
注1: 入力轴GD ² 是在停留范围内的数值。							注2: C1至C5数值是达到安全系数=2时的数值。					

HBH200DF

第一视图



品名

分割器

HONE PAN[®] drives

诸城市宏邦自化机械厂

ZhuCheng Hongbung Automatic Machinery Company

诸城市皇华镇镇西工业园定邦路8号 TEL: 0536-532988 FAX: 0536-532979

外型图

200DF通用标准图

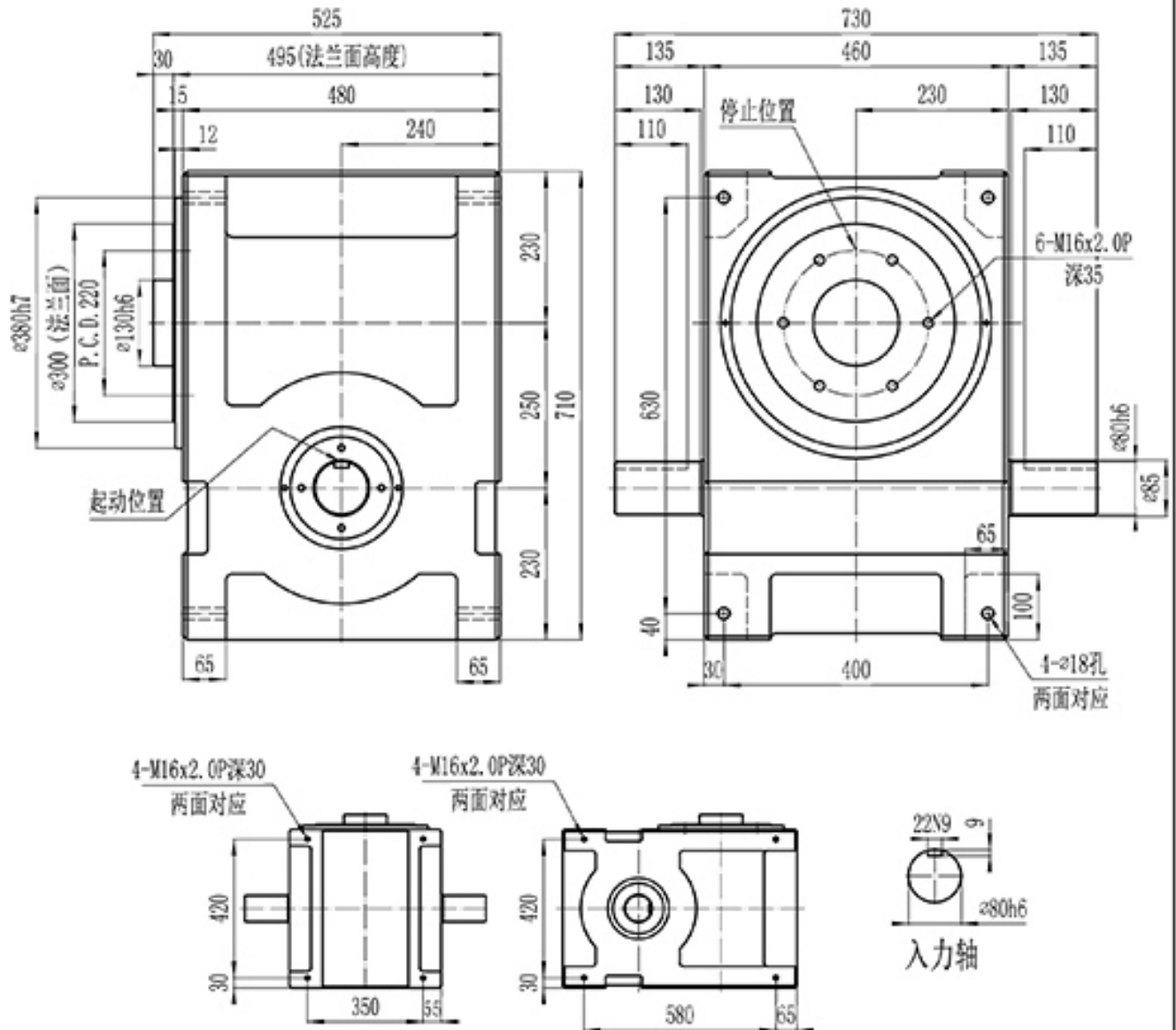
项目	符号	单位	数值	项目	符号	单位	数值	项目	符号	单位	数值
出力轴容许径向负荷	C1	ksf	1210	入力轴容许径向负荷	C3	ksf	1105	入力轴的GD ² (注1)	C6	kgf·m ²	0.39
出力轴容许轴向负荷	C2	kgf	1510	入力轴最大弯曲力矩	C4	kgf	1965	定位分割精度		sec.	±30
出力轴容许力矩	Ts	kgf·m	参考力矩表	入力轴最大扭矩	C5	kgf·m	341	重量		kg	240

注1: 入力轴的GD²是在停留范围内的数值。

注2: C1至C5数值是达到安全系数=2时的数值。

HBH250DF

第一视图



品名

分割器

HONE PAN[®] drives

诸城市宏邦自化机械厂

ZhuCheng Hongbung Automatic Machinery Company

诸城市皇华镇镇西工业园宏邦路8号 TEL:0536-625588 FAX:0536-625786

外型图

250DF通用标准图

项目	符号	单位	数值	项目	符号	单位	数值	项目	符号	单位	数值
出力轴容许径向负荷	C1	kgf	3195	入力轴容许径向负荷	C3	kgf	1545	入力轴的GD ² (注1)	C6	kgf·m ²	1.98
出力轴容许轴向负荷	C2	kgf	4145	入力轴最大弯曲力矩	C4	kgf	3795	定位分割精度		sec.	±30
出力轴容许力矩	Ts	kgf·m	参考力矩表	入力轴最大扭矩	C5	kgf·m	775	重量		kg	695

注1: 入力轴的GD²是在停留范围内的数值。

注2: C1至C5数值是达到安全系数=2时的数值。

