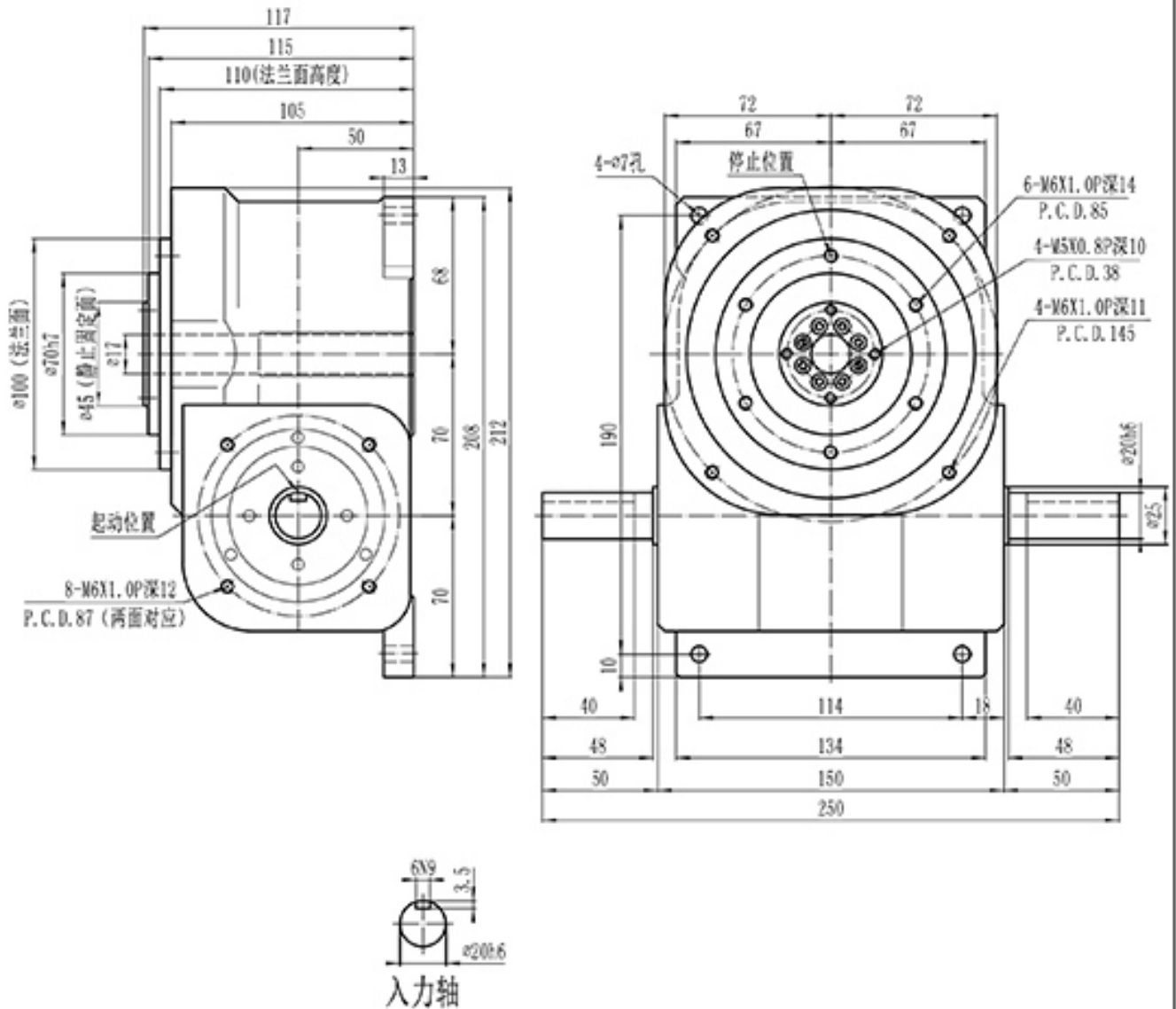


# HBH70DA

第一视图



品名	分割器				<b>HONE PAN<sup>®</sup> drives</b> 诸城市宏邦自动化机械厂 ZhuCheng Hongbung Automatic Machinery Company 诸城市皇华镇镇西工业园宏邦路8号 TEL: 0536-6329188 FAX: 0536-6329189							
外型图	70DA通用标准图											
项目	符号	单位	数值	项目	符号	单位	数值	项目	符号	单位	数值	
出力轴容许径向负荷	C1	kgf	316	入力轴容许径向负荷	C3	kgf	190	入力轴的GD <sup>2</sup> (注1)	C6	kgf-m <sup>2</sup>	1.9X10 <sup>-3</sup>	
出力轴容许轴向负荷	C2	kgf	142	入力轴最大弯曲力矩	C4	kgf	163	定位分割精度		sec.	±30	
出力轴容许力矩	Ts	kgf-m	参考力矩表	入力轴最大扭矩	C5	kgf-m	9.5	重量		kg	15	

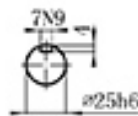
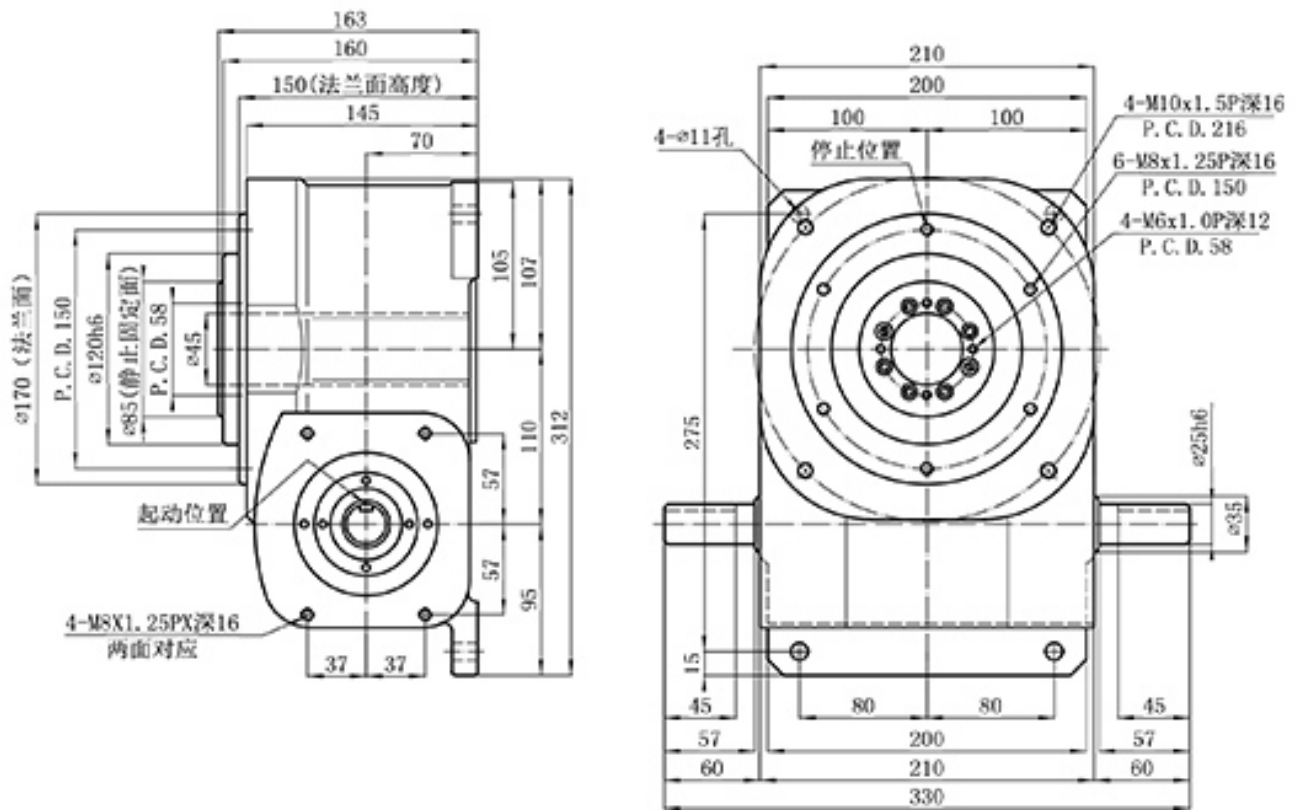
注1: 入力轴的GD<sup>2</sup>是在停留范围内的数值。

注2: C1至C5数值是达到安全系数=2时的数值。



# HBH110DA

第一视图



入力轴

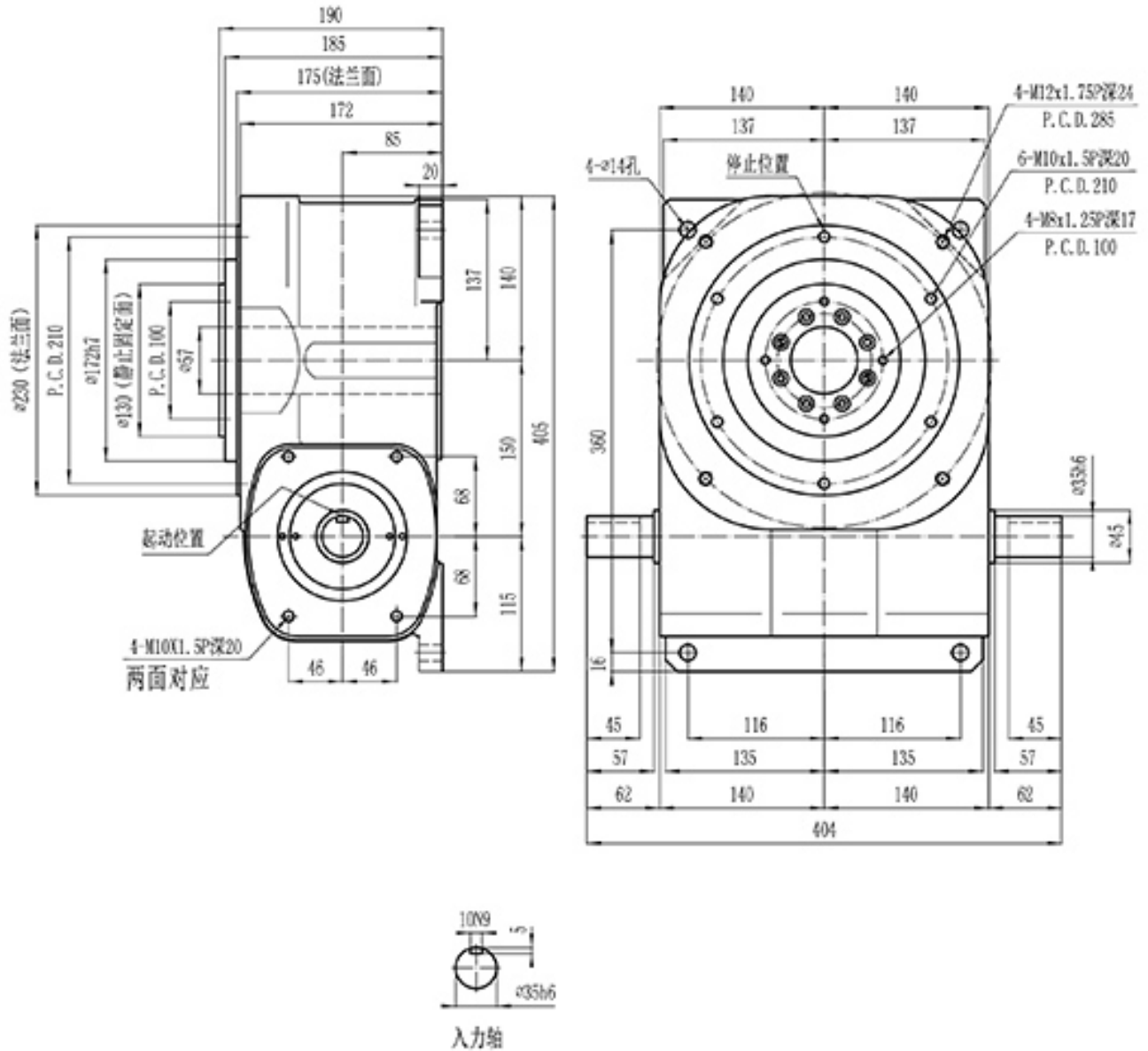
品名	分割器				<b>HONE PAN<sup>®</sup> drives</b> 诸城市宏邦自动化机械厂 ZhuCheng Hongbung Automatic Machinery Company 诸城市皇华镇西工业园宏邦路8号 TEL:0536-6329988 FAX:0536-6329789							
外型图	110DA通用标准图											
项目	符号	单位	数值	项目	符号	单位	数值	项目	符号	单位	数值	
出力轴容许径向负荷	C1	kgf	680	入力轴容许径向负荷	C3	kgf	300	入力轴的GD <sup>2</sup> (注1)	C6	kgf·m <sup>2</sup>	6X10 <sup>-4</sup>	
出力轴容许轴向负荷	C2	kgf	330	入力轴最大弯曲力矩	C4	kgf	350	定位分割精度		sec.	±30	
出力轴容许力矩	Ts	kgf·m	参考力矩表	入力轴最大扭矩	C5	kgf·m	27	重量		kg	44	

注1: 入力轴的GD<sup>2</sup>是在停留范围内的数值。

注2: C1至C5数值是达到安全系数=2时的数值。

# HBH150DA

第一视图



品名	分割器				<b>HONE PAN<sup>®</sup> drives</b> 诸城市宏邦自动化机械厂 ZhuCheng Hongbang Automatic Machinery Company 诸城市皇华镇西工业园定邦路8号 电话: 0536-622048 70-622029							
外型图	150DA通用标准图											
项目	符号	单位	数值	项目	符号	单位	数值	项目	符号	单位	数值	
出力轴容许径向负荷	C1	kgf	1000	入力轴容许径向负荷	C3	kgf	400	入力轴的GD <sup>2</sup> (注1)	C6	kgf·m <sup>2</sup>	2X10 <sup>-3</sup>	
出力轴容许轴向负荷	C2	kgf	650	入力轴最大弯曲力矩	C4	kgf	400	定位分割精度		sec.	±30	
出力轴容许力矩	Ts	kgf·m	参考力矩表	入力轴最大扭矩	C5	kgf·m	36	重量		kg	90	

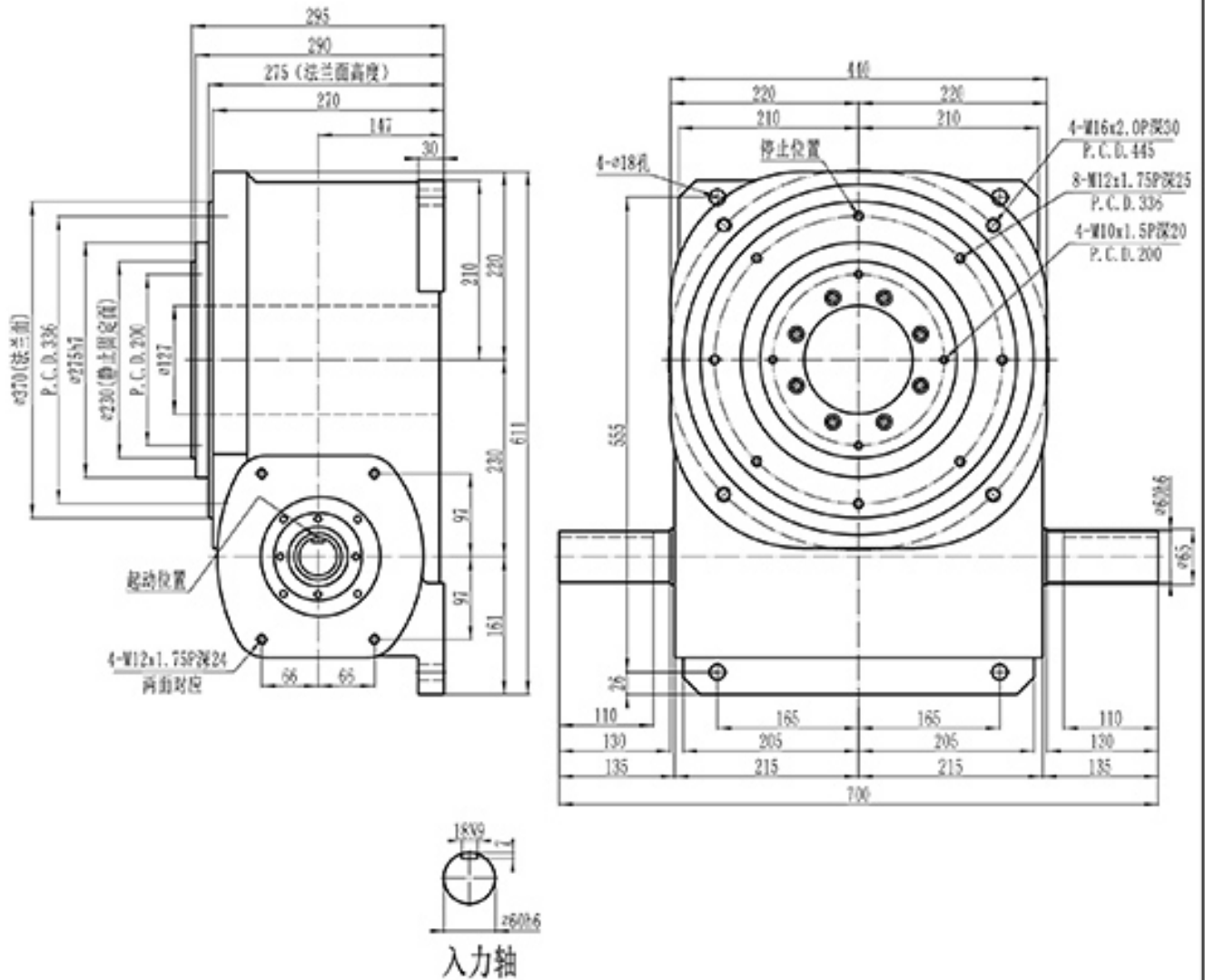
注1: 入力轴的GD<sup>2</sup>是在停留范围内的数值。

注2: C1至C5数值是达到安全系数=2时的数值。



# HBH230DA

第一视图

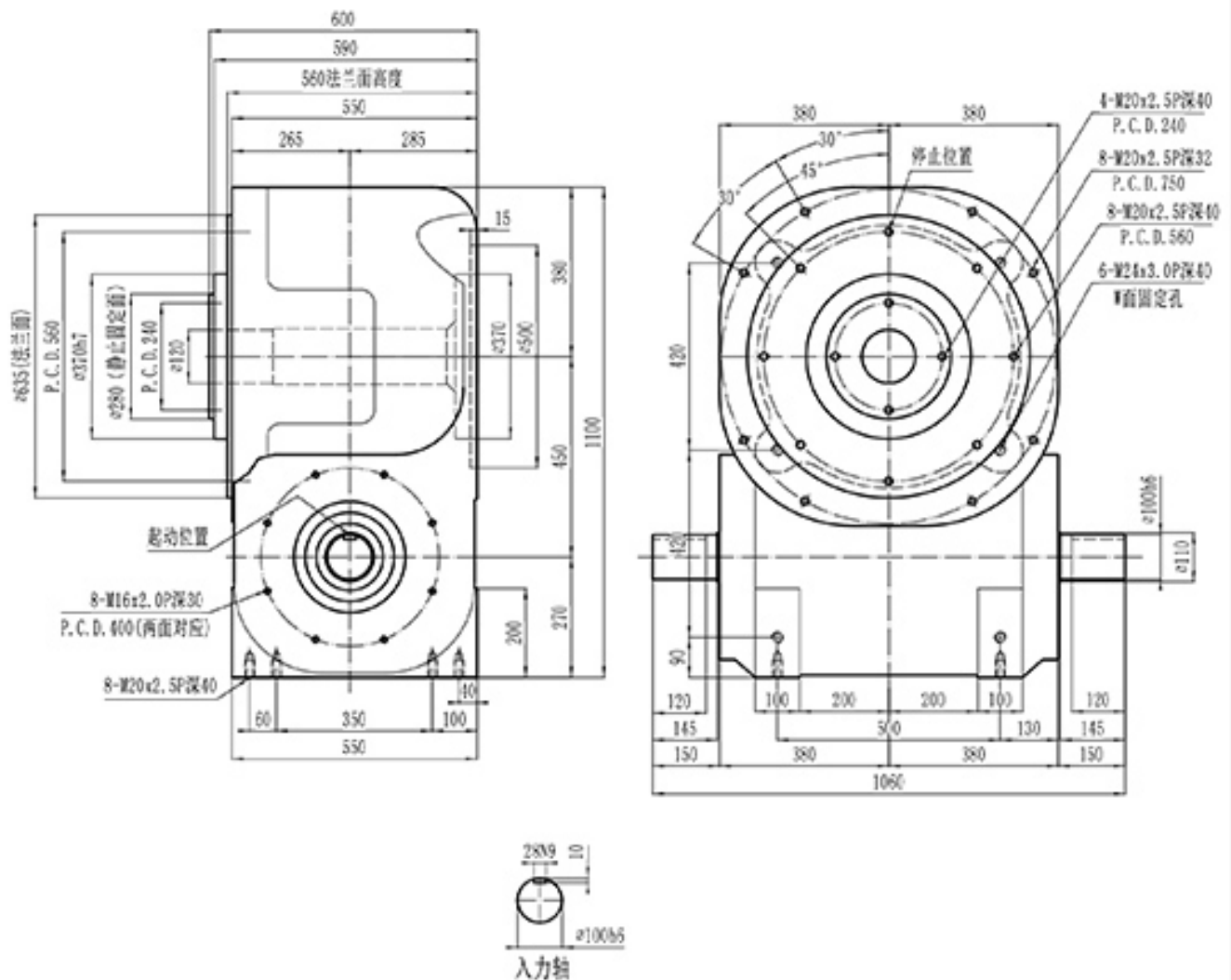


品名	分割器				<b>HONE PAN® drives</b> 诸城市宏邦自动化机械厂 ZhuCheng Hongbang Automatic Machinery Company 诸城市皇华镇城西工业园定邦路6号 TEL: 0536-6129088 FAX: 0536-6129792						
外型图	230DA标准图										
项目	符号	单位	数值	项目	符号	单位	数值	项目	符号	单位	数值
出力轴容许径向负荷	C1	kgf	2800	入力轴容许径向负荷	C3	kgf	650	入力轴的GD <sup>2</sup> (注1)	C6	kgf·m <sup>2</sup>	0.136
出力轴容许轴向负荷	C2	kgf	1300	入力轴最大弯曲力矩	C4	kgf	650	定位分割精度		sec.	±30
出力轴容许力矩	Ts	kgf·m	参考力矩表	入力轴最大扭矩	C5	kgf·m	80	重量		kg	285
注1: 入力轴的GD <sup>2</sup> 是在停留范围内的数值。							注2: C1至C5数值是达到安全系数=2时的数值。				



# HBH450DA

## 第一视图



品名	分割器				HONE PAN® drives							
外型图	450DA 标准图				诸城市宏邦自动化机械厂 ZhuCheng Hongbang Automatic Machinery Company 诸城市皇华镇城西工业园定邦路6号 TEL: 0536-612068 715-0536-612079							
项目	符号	单位	数值	项目	符号	单位	数值	项目	符号	单位	数值	
出力轴容许径向负荷	C1	kgf	4850	入力轴容许径向负荷	C3	kgf	2460	入力轴的GD <sup>2</sup> (注1)	C6	kgf·m <sup>2</sup>	7.9	
出力轴容许轴向负荷	C2	kgf	4160	入力轴最大弯曲力矩	C4	kgf	2760	定位分割精度		sec.	±30	
出力轴容许力矩	Ts	kgf·m	参考力矩表	入力轴最大扭矩	C5	kgf·m	860	重量		kg	1600	

注1: 入力轴的GD<sup>2</sup>是在停留范围内的数值。

注2: C1至C5数值是达到安全系数=2时的数值。