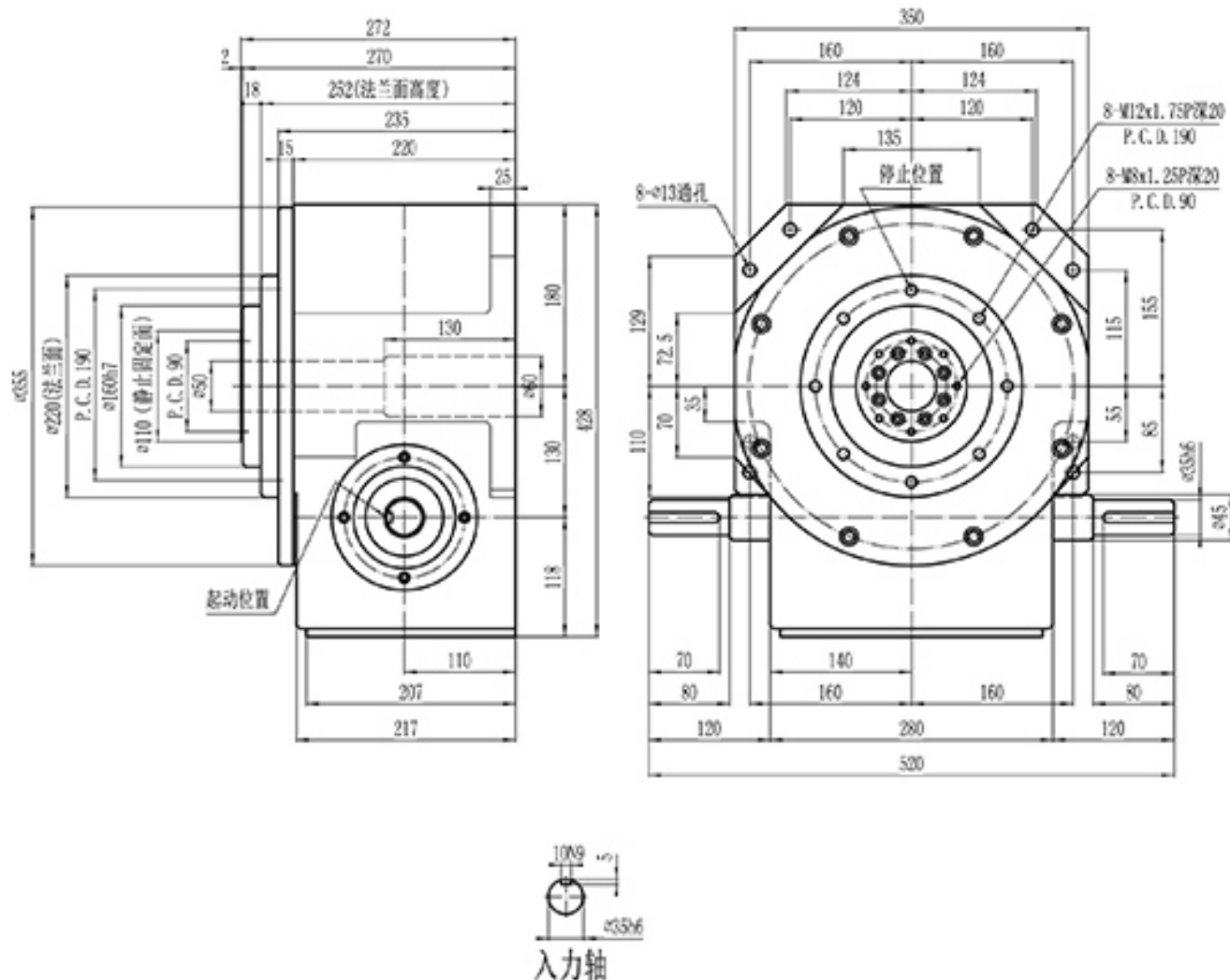


# HBV130BT

## 第一视图



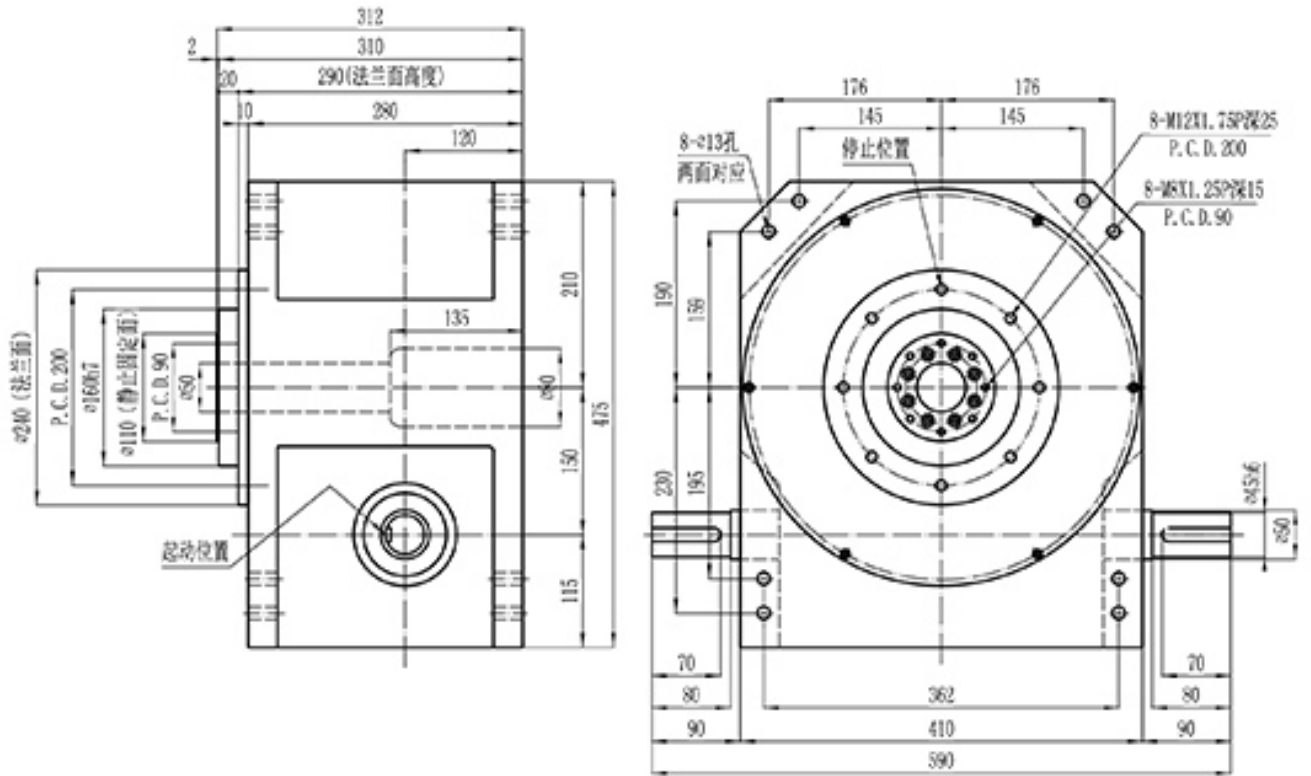
品名	分割器				<b>HONE PAN® drives</b> 诸城市宏邦自动化机械厂 ZhuCheng Hongbang Automatic Machinery Company 诸城市皇华镇西工业园宏邦路8号 261526 400948 TEL: 86-536-833079 FAX: 86-536-833079						
外型图	130BT通用标准图										
项目	符号	单位	数值	项目	符号	单位	数值	项目	符号	单位	数值
输出轴容许径向负荷	C1	kgf	1050	输入轴容许径向负荷	C3	kgf	500	输入轴的GD <sup>2</sup> (注1)	C6	kgf·m <sup>2</sup>	0.07
输出轴容许轴向负荷	C2	kgf	720	输入轴最大弯曲力矩	C4	kgf	350	定位分割精度		sec.	±30
				输入轴最大扭矩	C5	kgf·m	53	重量		kg	82

注1: 输入轴的GD<sup>2</sup>是在停留范围内的数值。

注2: C1至C5数值是达到安全系数=2时的数值。

# HBV150BT

第一视图



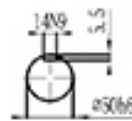
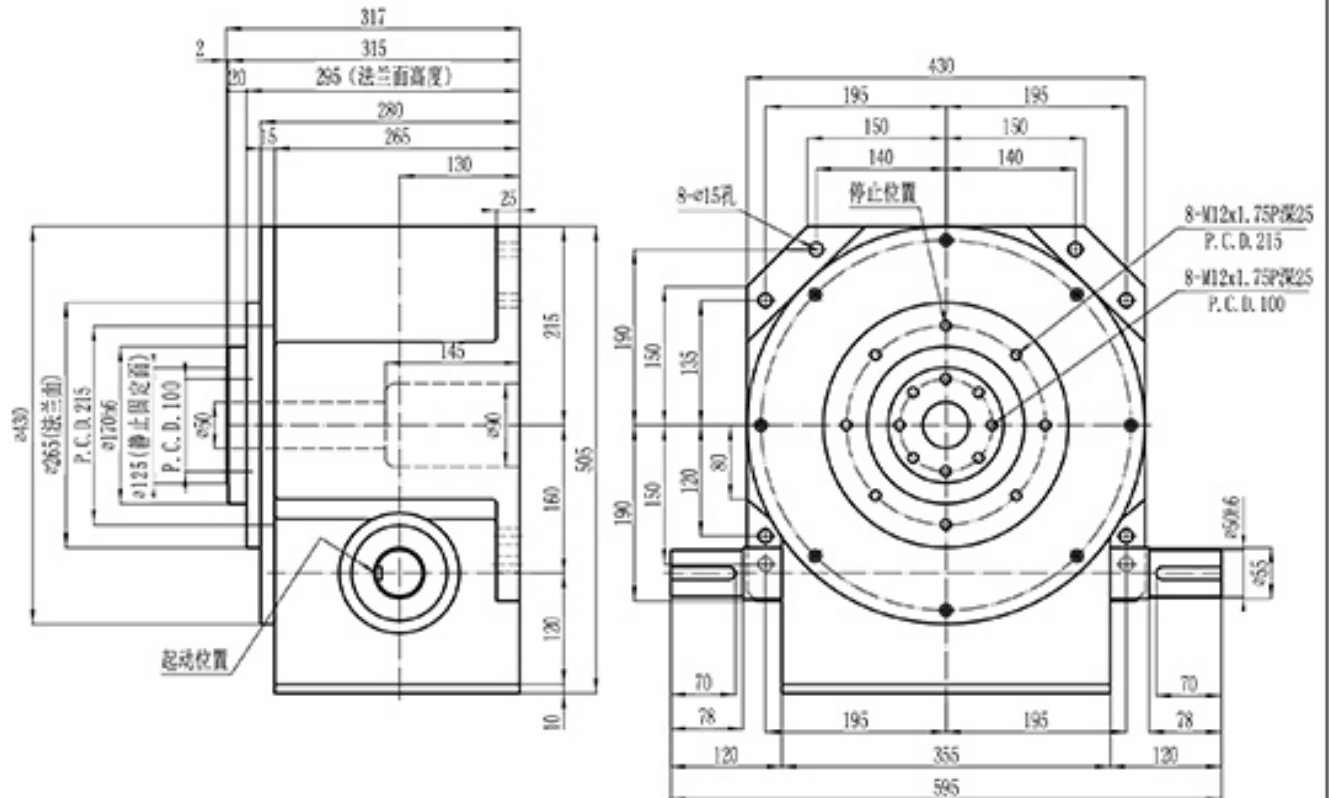
品名	分割器				<b>HONE PAN® drives</b> 诸城市宏邦自动化机械厂 ZhuCheng Hongbang Automatic Machinery Company 诸城市皇华镇城西工业园定邦路8号 TEL: 0536-629508 FAX: 0536-629509							
外型图	150BT通用标准图											
项目	符号	单位	数值	项目	符号	单位	数值	项目	符号	单位	数值	
出力轴容许径向负荷	C1	kgf	1400	入力轴容许径向负荷	C3	kgf	1250	入力轴的GD <sup>2</sup> (注1)	C6	kgf·m <sup>2</sup>	0.55	
出力轴容许轴向负荷	C2	kgf	1200	入力轴最大弯曲力矩	C4	kgf	950	定位分割精度		sec.	±30	
				入力轴最大扭矩	C5	kgf·m	380	重量		kg	300	

注1: 入力轴的GD<sup>2</sup>是在停留范围内的数值。

注2: C1至C5数值是达到安全系数=2时的数值。

# HBV160BT

## 第一视图



入力轴

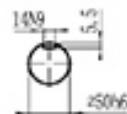
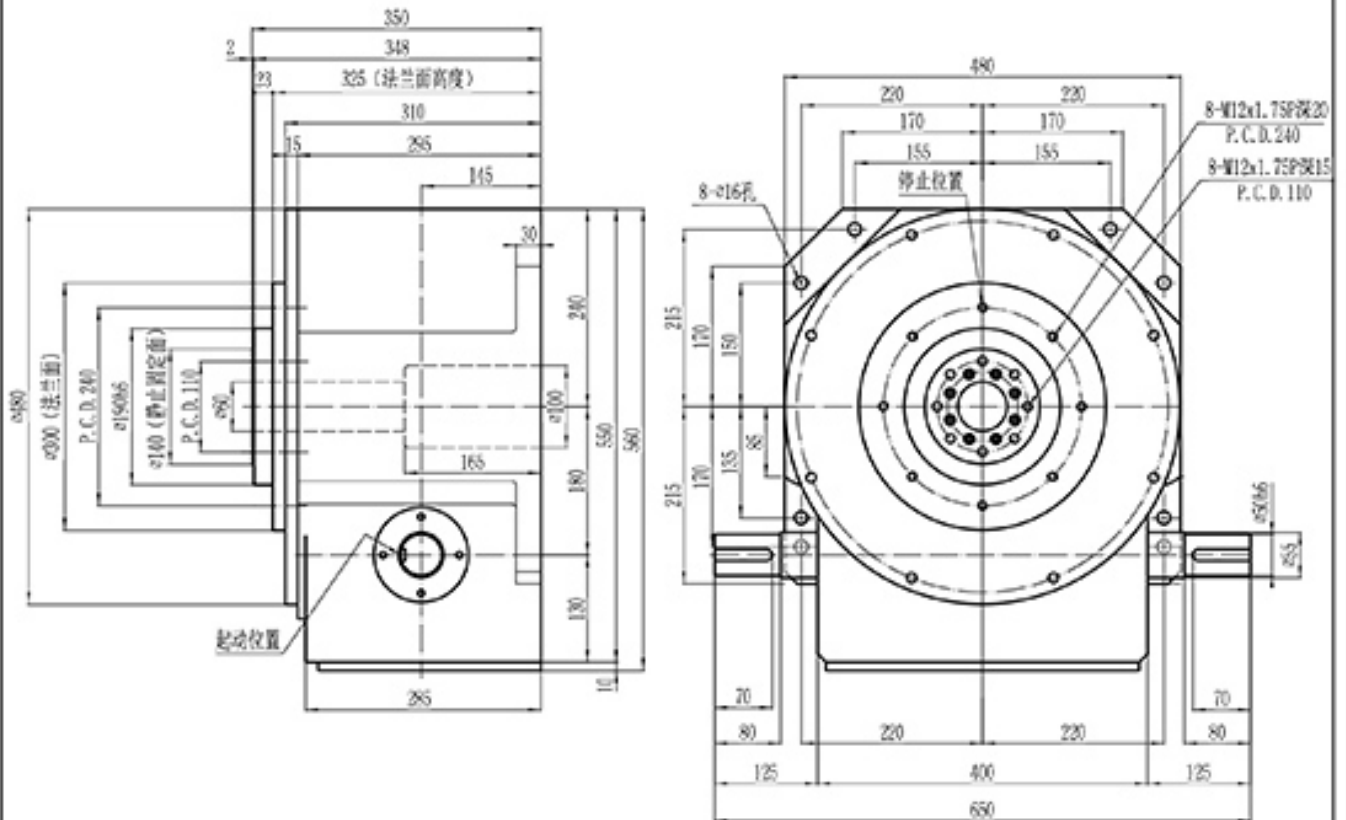
品名	分割器				<b>HONE PAN® drives</b> 诸城市宏邦自动化机械厂 ZhuCheng Hongbang Automatic Machinery Company 诸城市皇华镇城西工业园定邦路8号 TEL: 4536-429648 FAX: 4536-429649							
外型图	160BT通用标准图											
项目	符号	单位	数值	项目	符号	单位	数值	项目	符号	单位	数值	
出力轴容许径向负荷	C1	kgf	1400	入力轴容许径向负荷	C3	kgf	1250	入力轴的GD <sup>2</sup> (注1)	C6	kgf·m <sup>2</sup>	0.55	
出力轴容许轴向负荷	C2	kgf	1200	入力轴最大弯曲力矩	C4	kgf	950	定位分割精度		sec.	±30	
				入力轴最大扭矩	C5	kgf·m	380	重量		kg	300	

注1: 入力轴的GD<sup>2</sup>是在停留范围内的数值。

注2: C1至C5数值是达到安全系数=2时的数值。

# HBV180BT

## 第一视图



输入轴

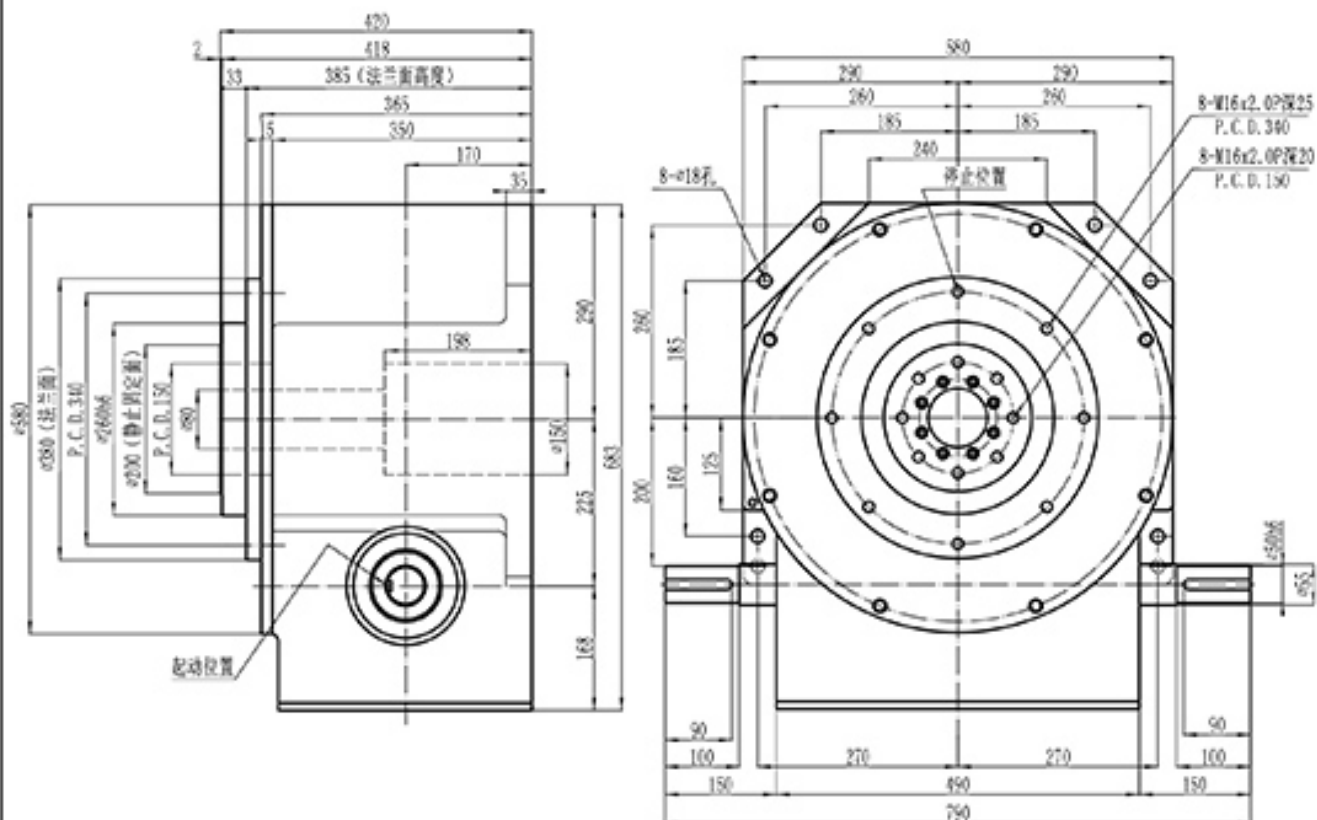
品名	分割器				<b>HONE PAN<sup>®</sup> drives</b> <b>诸城市宏邦自动化机械厂</b> ZhuCheng Hongbang Automatic Machinery Company 诸城市皇华镇城西工业园宏邦路8号 TEL: 0536-629508 FAX: 0536-629509							
外型图	180BT通用标准图											
项目	符号	单位	数值	项目	符号	单位	数值	项目	符号	单位	数值	
出力轴容许径向负荷	C1	kgf	1950	入力轴容许径向负荷	C3	kgf	1570	入力轴的GD <sup>2</sup> (注1)	C6	kgf·m <sup>2</sup>	0.62	
出力轴容许轴向负荷	C2	kgf	1520	入力轴最大弯曲力矩	C4	kgf	1130	定位分割精度		sec.	±30	
				入力轴最大扭矩	C5	kgf·m	460	重量		kg	420	

注1: 入力轴的GD<sup>2</sup>是在停留范围内的数值。

注2: C1至C5数值是达到安全系数=2时的数值。

# HBV225BT

## 第一视图

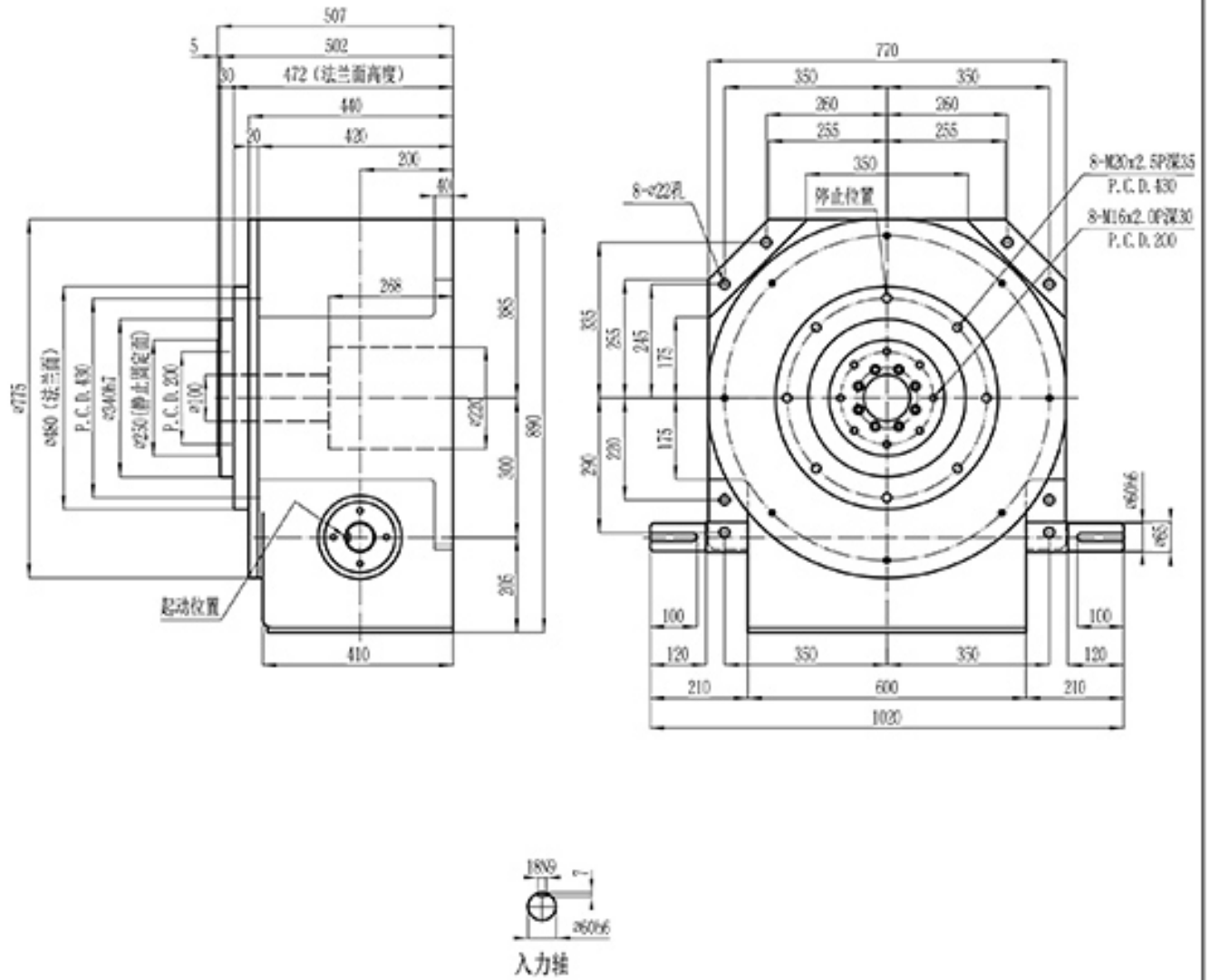


输入轴

品名	分割器				<b>HONE PAN® drives</b> 诸城市宏邦自动化机械厂 ZhuCheng Hongbang Automatic Machinery Company 诸城市皇华镇城西工业园宏邦路8号 TEL: 0536-629508 FAX: 0536-629509						
外型图	225BT通用标准图										
项目	符号	单位	数值	项目	符号	单位	数值	项目	符号	单位	数值
出力轴容许径向负荷	C1	kgf	2500	入力轴容许径向负荷	C3	kgf	1900	入力轴的GD <sup>2</sup> (注1)	C6	kgf·m <sup>2</sup>	0.86
出力轴容许轴向负荷	C2	kgf	1800	入力轴最大弯曲力矩	C4	kgf	2250	定位分割精度		sec.	±30
				入力轴最大扭矩	C5	kgf·m	670	重量		kg	490
注1: 入力轴的GD <sup>2</sup> 是在停留范围内的数值。							注2: C1至C5数值是达到安全系数=2时的数值。				

# HBY300BT

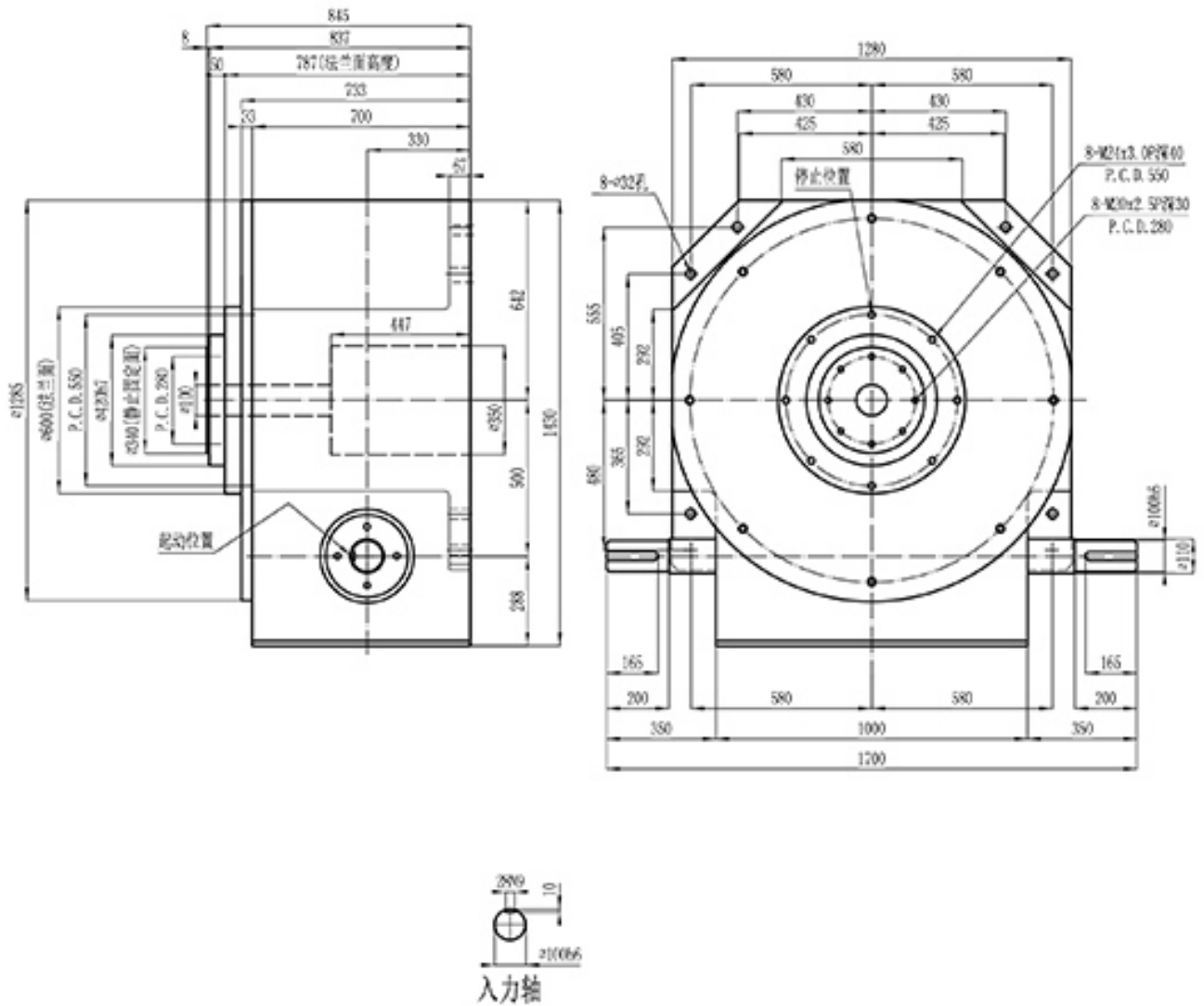
第一视图



品名	分割器				<p><i>HONE PAN® drives</i></p> <p>诸城市宏邦自动化机械厂</p> <p>ZhuCheng Hongbang Automatic Machinery Company</p> <p>诸城市皇华镇城西工业园宏邦路8号 TEL: 0536-629568</p> <p>FAX: 0536-629569</p>							
外型图	300BT通用标准图											
项目	符号	单位	数值	项目	符号	单位	数值	项目	符号	单位	数值	
出力轴容许径向负荷	C1	kgf	4500	入力轴容许径向负荷	C3	kgf	2800	入力轴的GD <sup>2</sup> (注1)	C6	kgf·m <sup>2</sup>	2.7	
出力轴容许轴向负荷	C2	kgf	3300	入力轴最大弯曲力矩	C4	kgf	3800	定位分割精度		sec.	±30	
				入力轴最大扭矩	C5	kgf·m	1000	重量		kg	1100	
注1: 入力轴的GD <sup>2</sup> 是在停留范围内的数值。							注2: C1至C5数值是达到安全系数=2时的数值。					

# HB500BT

第一视图



品名	分割器				<p><i>HONE PAN® drives</i>  <b>诸城市宏邦自动化机械厂</b>          ZhuCheng Hongbang Automatic Machinery Company          诸城市皇华镇城西工业园宏邦路8号 TEL: 0536-629508          FAX: 0536-629509</p>						
外型图	500BT通用标准图										
项目	符号	单位	数值	项目	符号	单位	数值	项目	符号	单位	数值
出力轴容许径向负荷	C1	kgf	6600	入力轴容许径向负荷	C3	kgf	3300	入力轴的GD <sup>2</sup> (注1)	C6	kgf·m <sup>2</sup>	10.27
出力轴容许轴向负荷	C2	kgf	4700	入力轴最大弯曲力矩	C4	kgf	4500	定位分割精度		sec.	±30
				入力轴最大扭矩	C5	kgf·m	1400	重量		kg	3500
注1: 入力轴的GD <sup>2</sup> 是在停留范围内的数值。							注2: C1至C5数值是达到安全系数=2时的数值。				