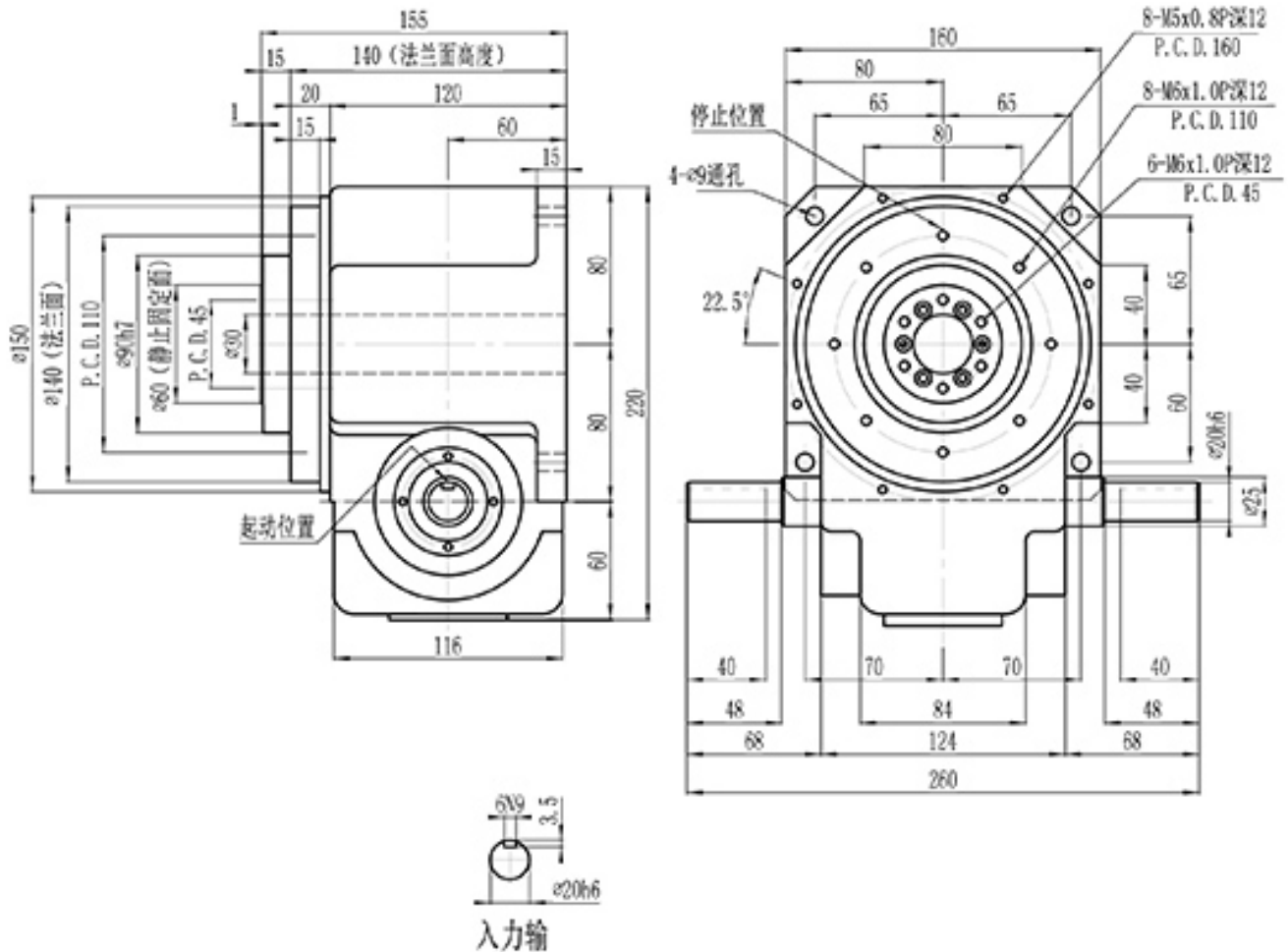


80DT

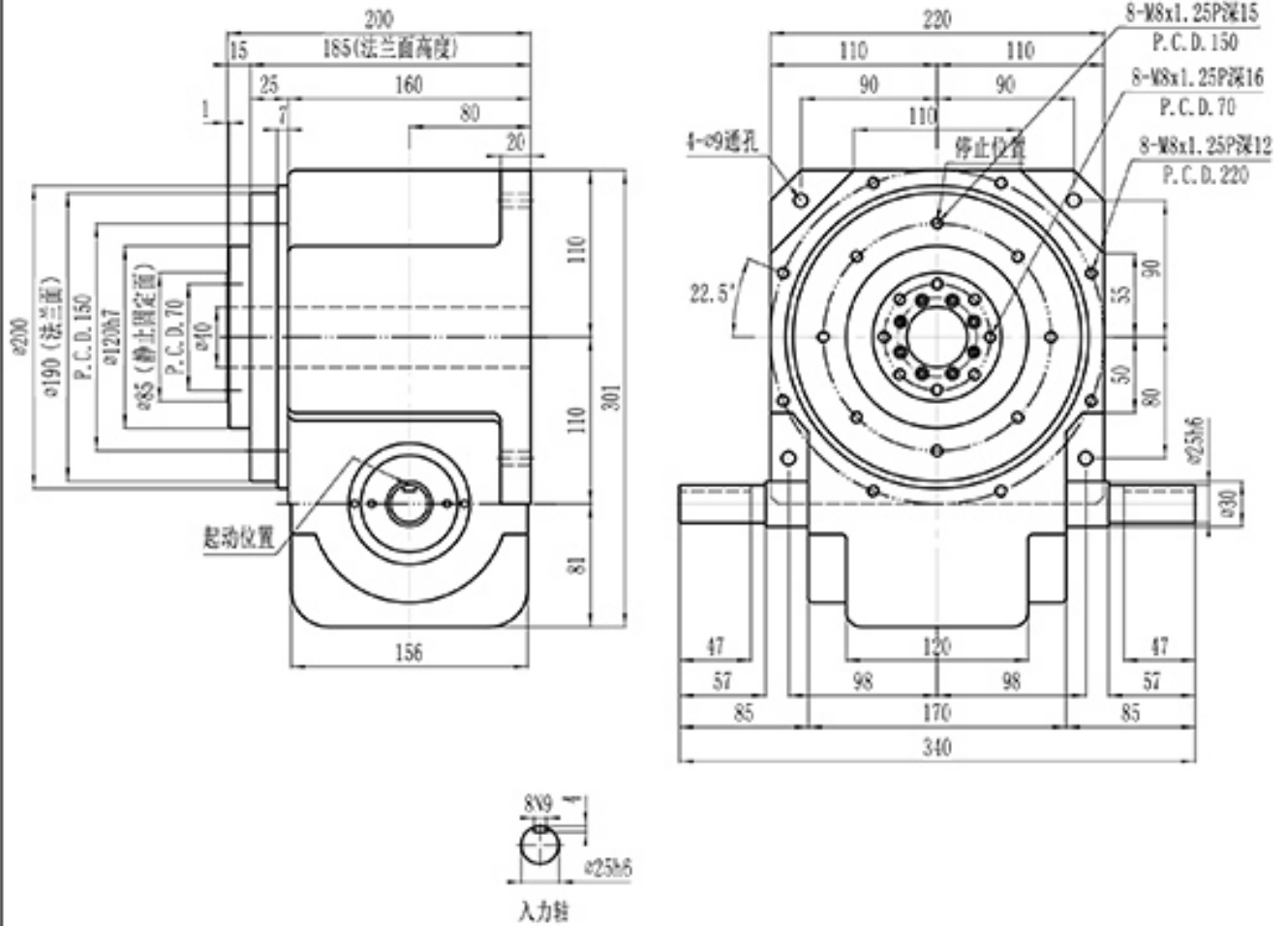
第一视图



品名	分割器				<p><i>HONE PAN</i>[®] drives</p> <p>诸城市宏邦自动化机械厂</p> <p>ZhuCheng Hongbang Automatic Machinery Company</p> <p>诸城市皇华镇镇西工业园宏邦路8号 TEL:0536-622588 FAX:0536-622525</p>							
外型图	S0DT通用标准图											
项目	符号	单位	数值	项目	符号	单位	数值	项目	符号	单位	数值	
出力轴容许径向负荷	C1	kgf	510	入力轴容许径向负荷	C3	kgf	215	入力轴的GD ² (注1)	C6	kgf·m ²	0.03	
出力轴容许轴向负荷	C2	kgf	210	入力轴最大弯曲力矩	C4	kgf	155	定位分割精度		sec.	±30	
出力轴容许力矩	Ts	kgf·m	参考力矩表	入力轴最大扭矩	C5	kgf·m	9.3	重量		kg	22	
注1: 入力轴的GD ² 是在停留范围内的数值。								注2: C1至C5数值是达到安全系数=2时的数值。				

110DT

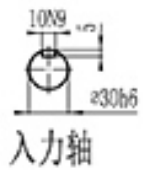
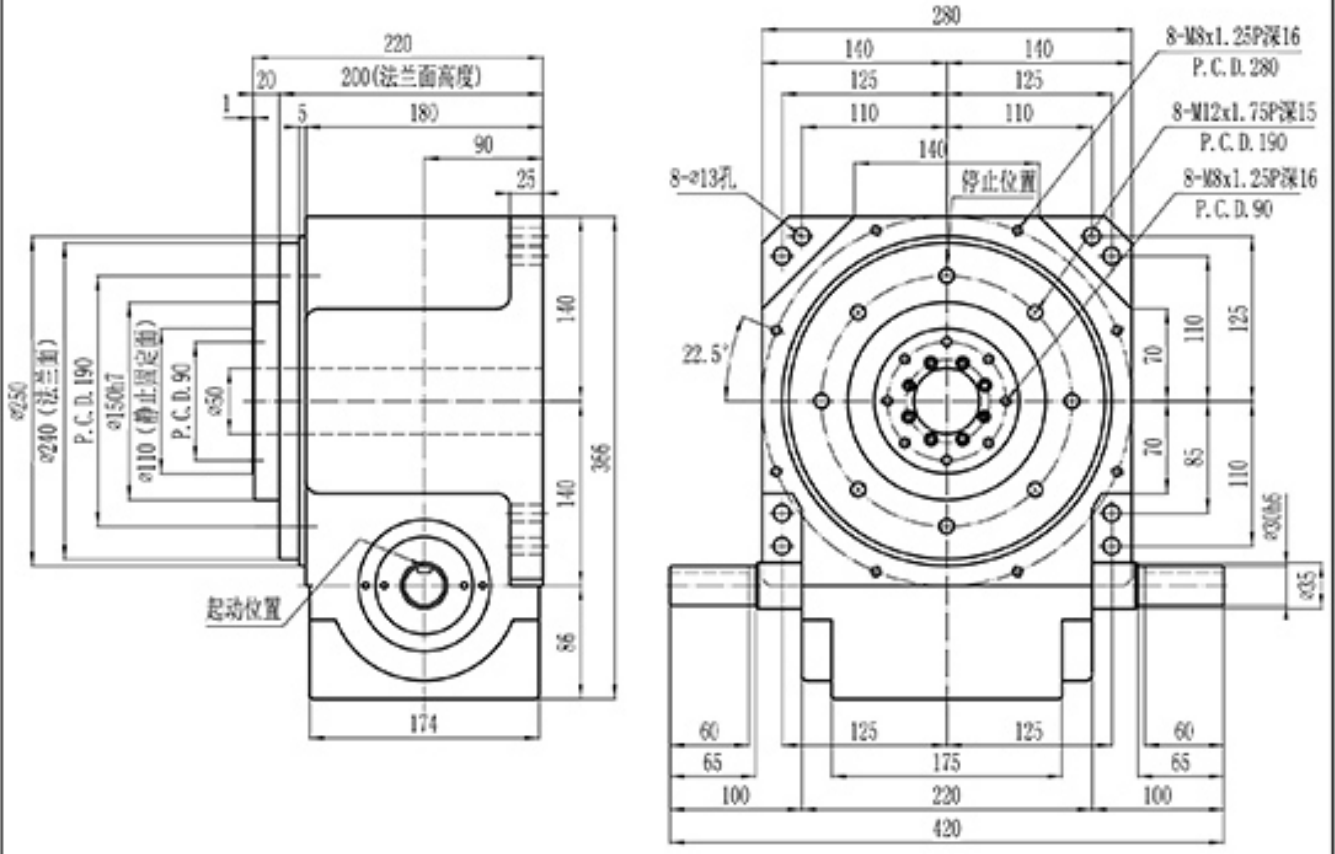
第一视图



品名	分割器				<p style="text-align: center;"><i>HONE PAN</i>[®] drives 诸城市宏邦自动化机械厂 ZhuCheng Hongbang Automatic Machinery Company 诸城市皇华镇陕西工业园宏邦路8号 111-0630-62668 131-0630-62620</p>							
外型图	110DT通用标准图											
项目	符号	单位	数值	项目	符号	单位	数值	项目	符号	单位	数值	
出力轴容许径向负荷	C1	kgf	850	入力轴容许径向负荷	C3	kgf	295	入力轴のGD ² (注1)	C6	kgf-m ²	0.01	
出力轴容许轴向负荷	C2	kgf	410	入力轴最大弯曲力矩	C4	kgf	245	定位分割精度		sec.	±30	
出力轴容许力矩	Ts	kgf-m	参考力矩表	入力轴最大扭矩	C5	kgf-m	24	重量		kg	52	
注1: 入力轴のGD ² 是在停留范围内的数值。							注2: C1至C5数值是达到安全系数=2时的数值。					

140DT

第一视图



入力轴

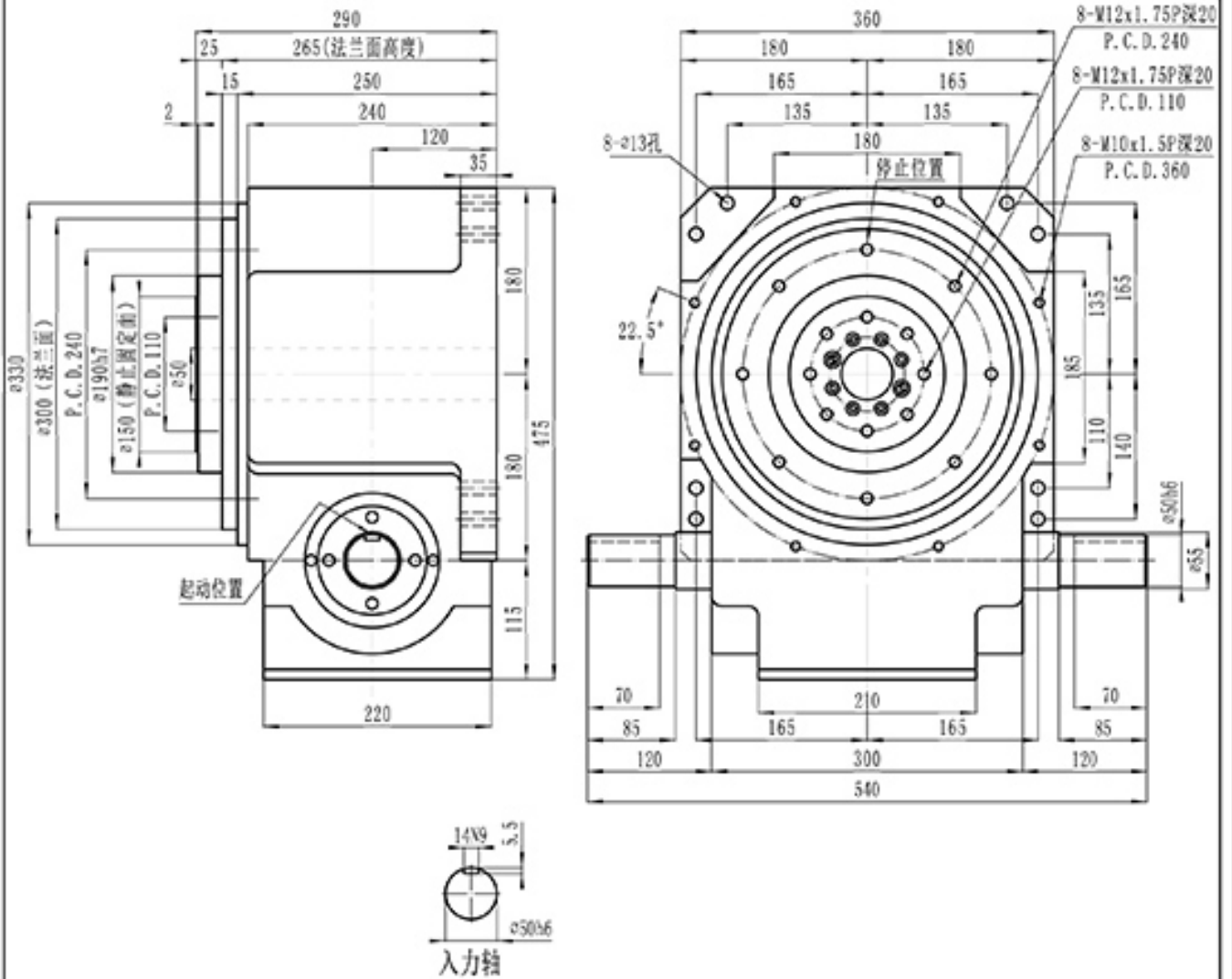
品名	分割器				<p style="text-align: center;"><i>HONE PAN[®] drives</i> 诸城市宏邦自动化机械厂 ZhuCheng Hongbang Automatic Machinery Company 诸城市皇华镇镇西工业园宏邦路8号 TEL: 0536-622588 FAX: 0536-622529</p>							
外型图	140DT通用标准图											
项目	符号	单位	数值	项目	符号	单位	数值	项目	符号	单位	数值	
出力轴容许径向负荷	C1	kgf	1030	入力轴容许径向负荷	C3	kgf	495	入力轴的GD ² (注1)	C6	kgf·m ²	0.07	
出力轴容许轴向负荷	C2	kgf	705	入力轴最大弯曲力矩	C4	kgf	340	定位分割精度		sec.	±30	
出力轴容许力矩	Ts	kgf·m	参考力矩表	入力轴最大扭矩	C5	kgf·m	51	重量		kg	87	

注1: 入力轴的GD²是在停留范围内的数值。

注2: C1至C5数值是达到安全系数=2时的数值。

180DT

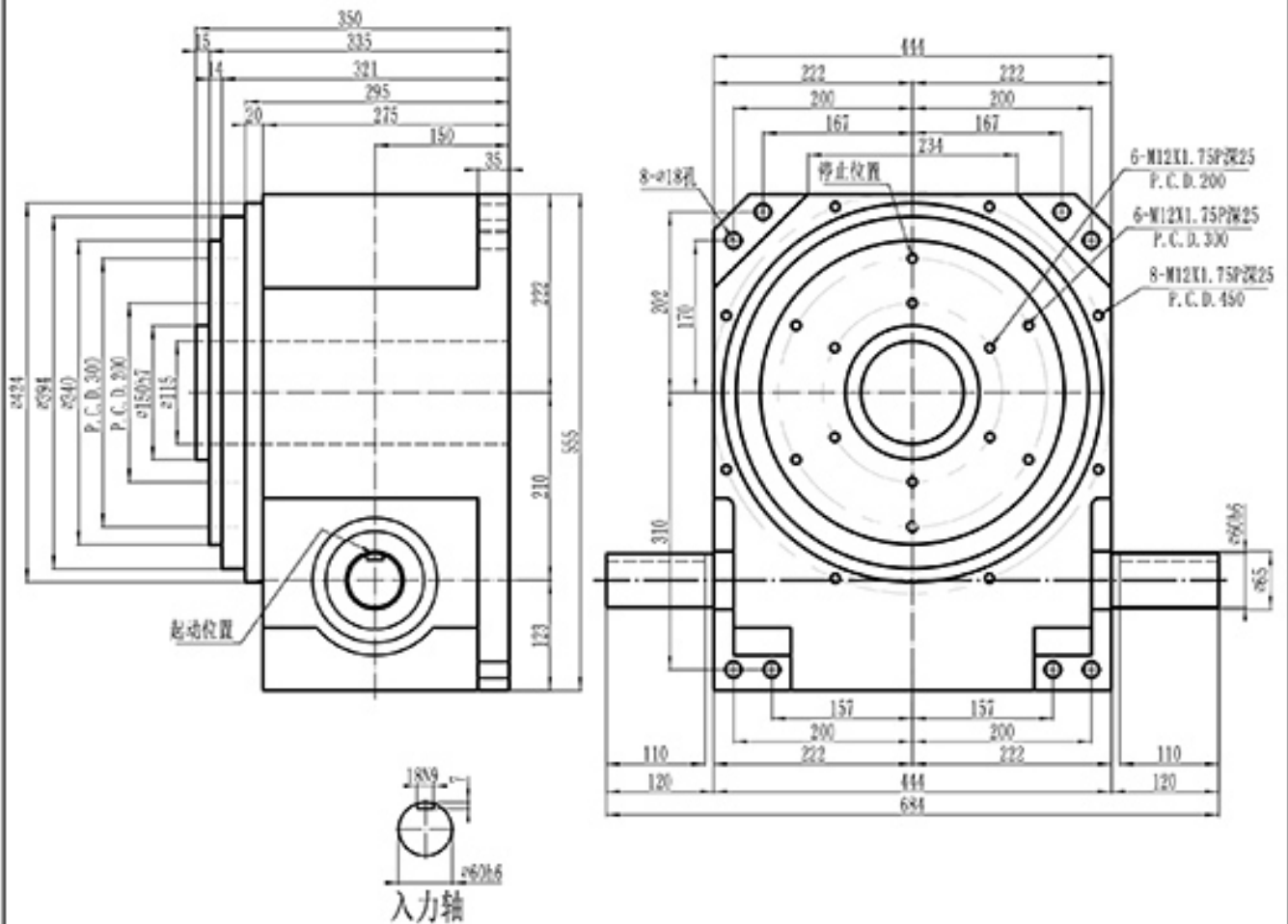
第一视图



品名	分割器				<p style="text-align: center;"><i>HONE PAN[®] drives</i> 诸城市宏邦自动化机械厂 ZhuCheng Hongbang Automatic Machinery Company 诸城市皇华镇西工业园定邦路8号 TEL:0536-622088 FAX:0536-622026</p>							
外型图	180DT通用标准图											
项目	符号	单位	数值	项目	符号	单位	数值	项目	符号	单位	数值	
出力轴容许径向负荷	C1	kgf	1480	入力轴容许径向负荷	C3	kgf	1190	入力轴的GD ² (注1)	C6	kgf·m ²	0.23	
出力轴容许轴向负荷	C2	kgf	1080	入力轴最大弯曲力矩	C4	kgf	950	定位分割精度		sec.	±30	
出力轴容许转矩	Ts	kgf·m	参考力矩表	入力轴最大扭矩	C5	kgf·m	216	重量		kg	190	
注1: 入力轴的GD ² 是在停留范围内的数值。						注2: C1至C5数值是达到安全系数=2时的数值。						

HBH210DT

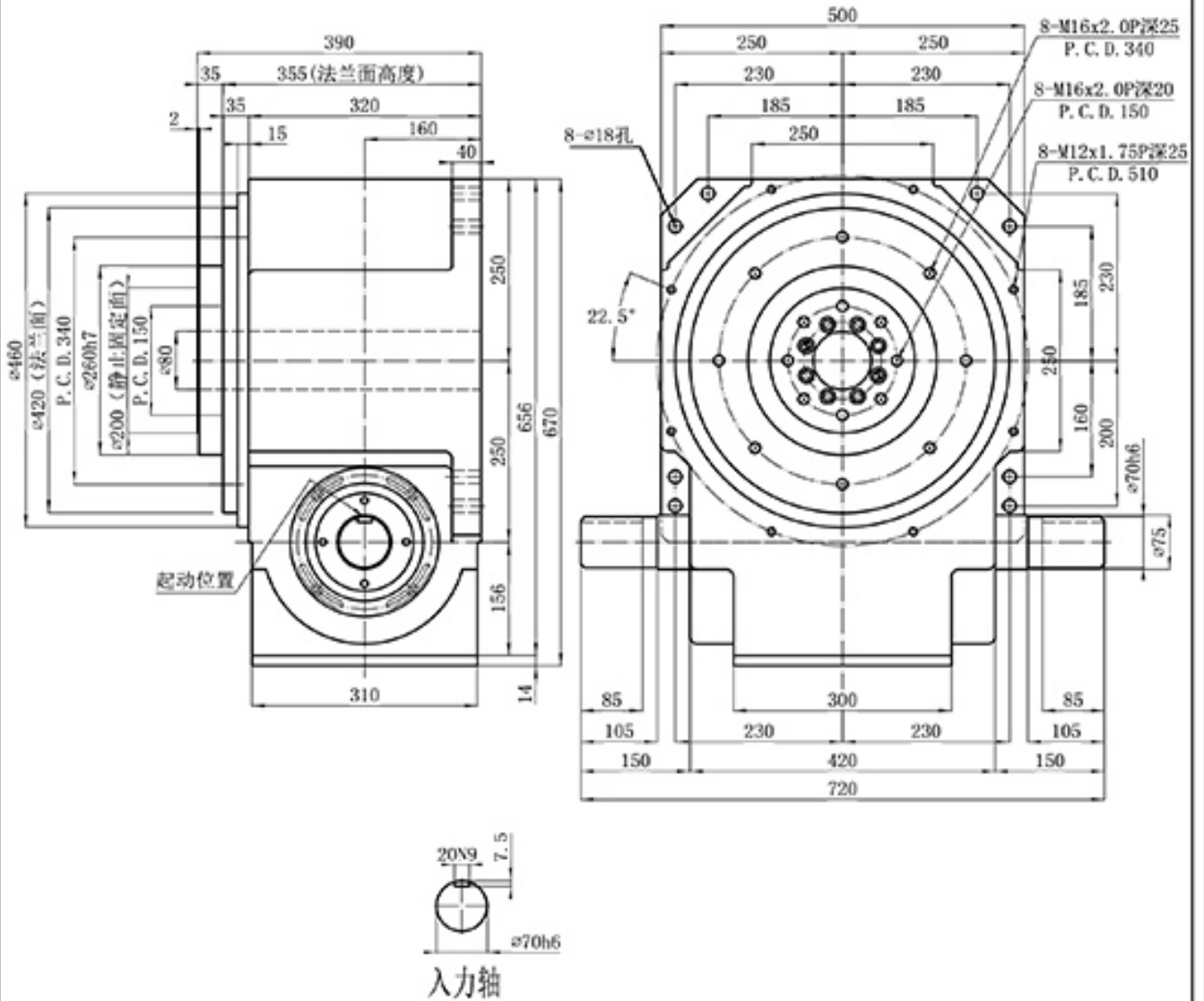
第一视图



品名	分割器				HONE PAN[®] drives 诸城市宏邦自动化机械厂 ZhuCheng Hongbang Automatic Machinery Company 诸城市皇华镇城西工业园宏邦路8号 TEL:0536-622948 FAX:0536-622999							
外型图	210DT通用标准图											
项目	符号	单位	数值	项目	符号	单位	数值	项目	符号	单位	数值	
出力轴容许径向负荷	C1	kgf	1950	入力轴容许径向负荷	C3	kgf	1570	入力轴的GD ² (注1)	C6	kgf·m ²	0.62	
出力轴容许轴向负荷	C2	kgf	1520	入力轴最大弯曲力矩	C4	kgf	1130	定位分割精度		sec.	±30	
出力轴容许力矩	Ts	kgf·m	参考力矩表	入力轴最大扭矩	C5	kgf·m	460	重量		kg	450	
注1: 入力轴的GD ² 是在停留范围内的数值。							注2: C1至C5数值是达到安全系数=2时的数值。					

HBH250DT

第一视图



品名		分割器				HONE PAN[®] drives 诸城市宏邦自动化机械厂 ZhuCheng Hongbang Automatic Machinery Company 诸城市阜华镇镇西工业园宏邦路8号 TEL:0536-5329188 FAX:0536-5329789					
外型图		250DT通用标准图									
项目	符号	单位	数值	项目	符号	单位	数值	项目	符号	单位	数值
出力轴容许径向负荷	C1	kgf	2400	入力轴容许径向负荷	C3	kgf	1800	入力轴的GD ² (注1)	C6	kgf·m ²	0.86
出力轴容许轴向负荷	C2	kgf	1700	入力轴最大弯曲力矩	C4	kgf	2200	定位分割精度		sec.	±30
出力轴容许力矩	Ts	kgf·m	参考力矩表	入力轴最大扭矩	C5	kgf·m	665	重量		kg	500

注1: 入力轴的GD²是在停留范围内的数值。

注2: C1至C5数值是达到安全系数=2时的数值。

