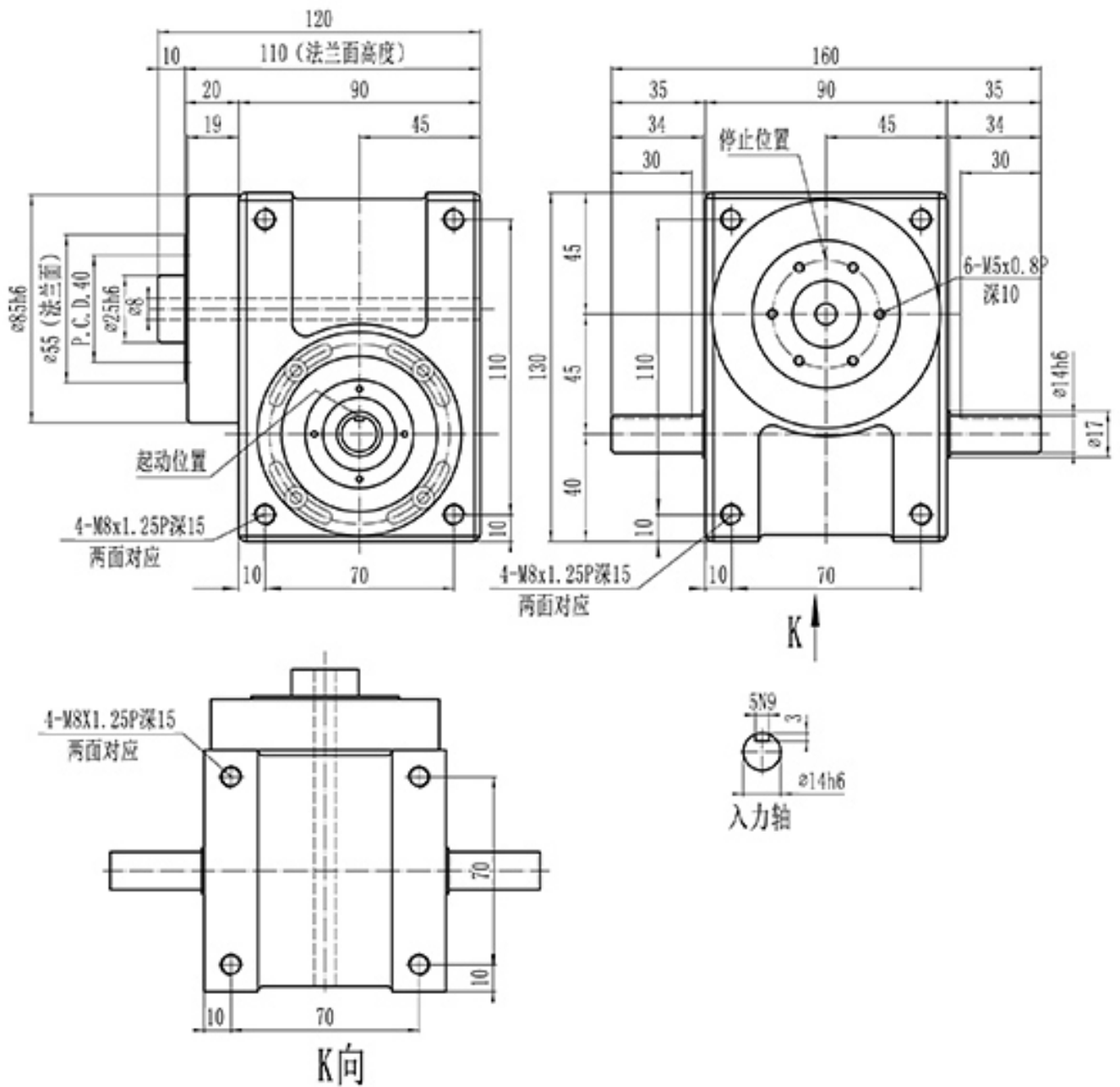


HBH45DFH

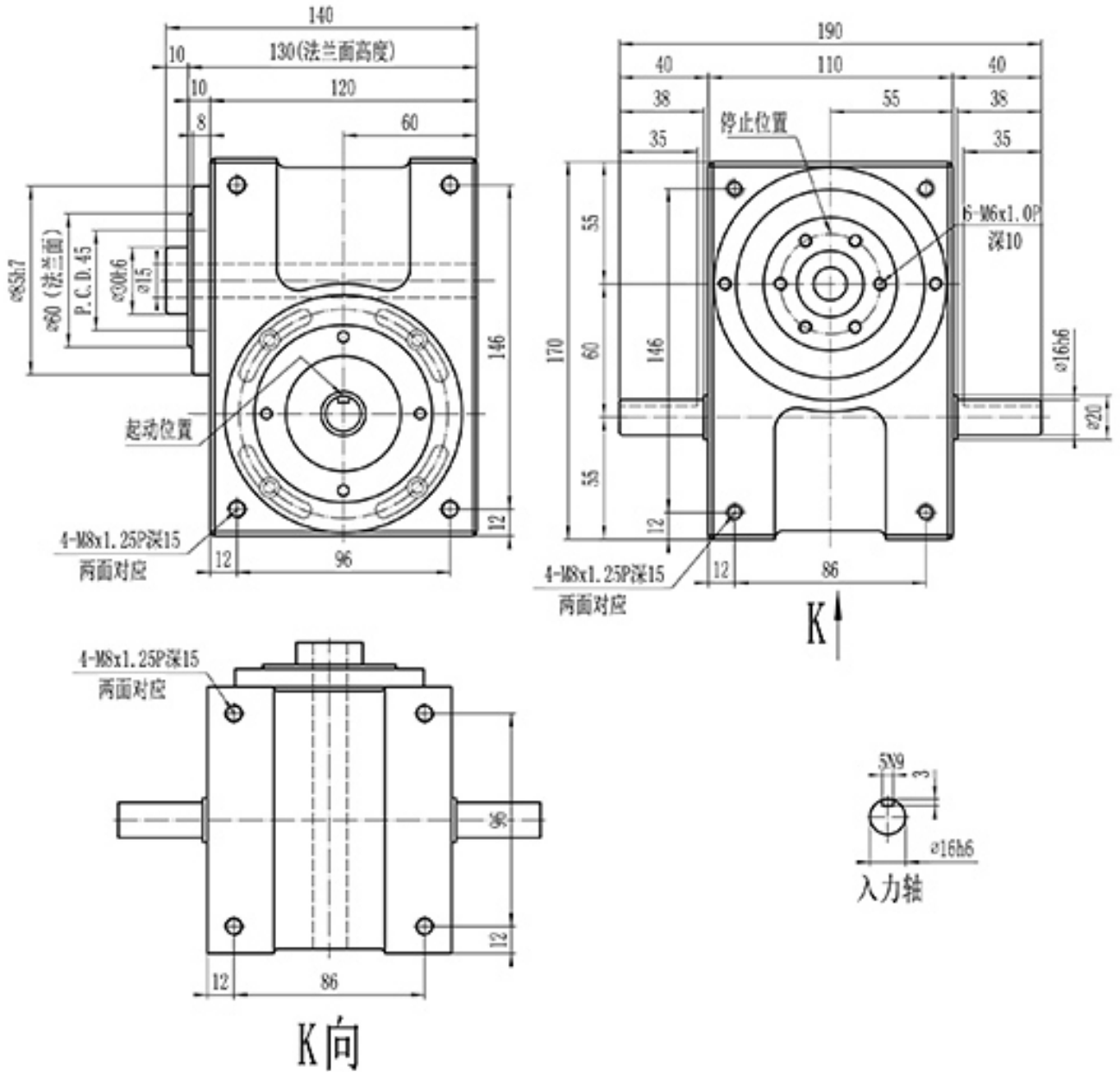
第一视图



| | | | | | | | | | | | | |
|-------------------------------------|------------|-------|-------|-----------|--|-------|---------------------------|--------------------------|----|--------------------|----------------------|--|
| 品名 | 分割器 | | | | HONE PAN[®] drives 诸城市宏邦自动化机械厂 ZhuCheng Hongbung Automatic Machinery Company 诸城市皇华镇镇西工业园宏邦路8号 TEL: 9536-632688 FAX: 9536-632676 | | | | | | | |
| 外型图 | 45DFH通用标准图 | | | | | | | | | | | |
| 项目 | 符号 | 单位 | 数值 | 项目 | 符号 | 单位 | 数值 | 项目 | 符号 | 单位 | 数值 | |
| 输出轴容许径向负荷 | C1 | kgf | 128 | 输入轴容许径向负荷 | C3 | kgf | 83 | 输入轴的GD ² (注1) | C6 | kgf·m ² | 3.2x10 ⁻⁴ | |
| 输出轴容许轴向负荷 | C2 | kgf | 138 | 输入轴最大弯曲力矩 | C4 | kgf | 108 | 定位分割精度 | | sec. | ±30 | |
| 输出轴容许力矩 | Is | kgf·m | 参考力矩表 | 输入轴最大扭矩 | C5 | kgf·m | 3.8 | 重量 | | kg | 9 | |
| 注1: 输入轴的GD ² 是在停留范围内的数值。 | | | | | | | 注2: C1至C5数值是达到安全系数=2时的数值。 | | | | | |

HBH60DFH

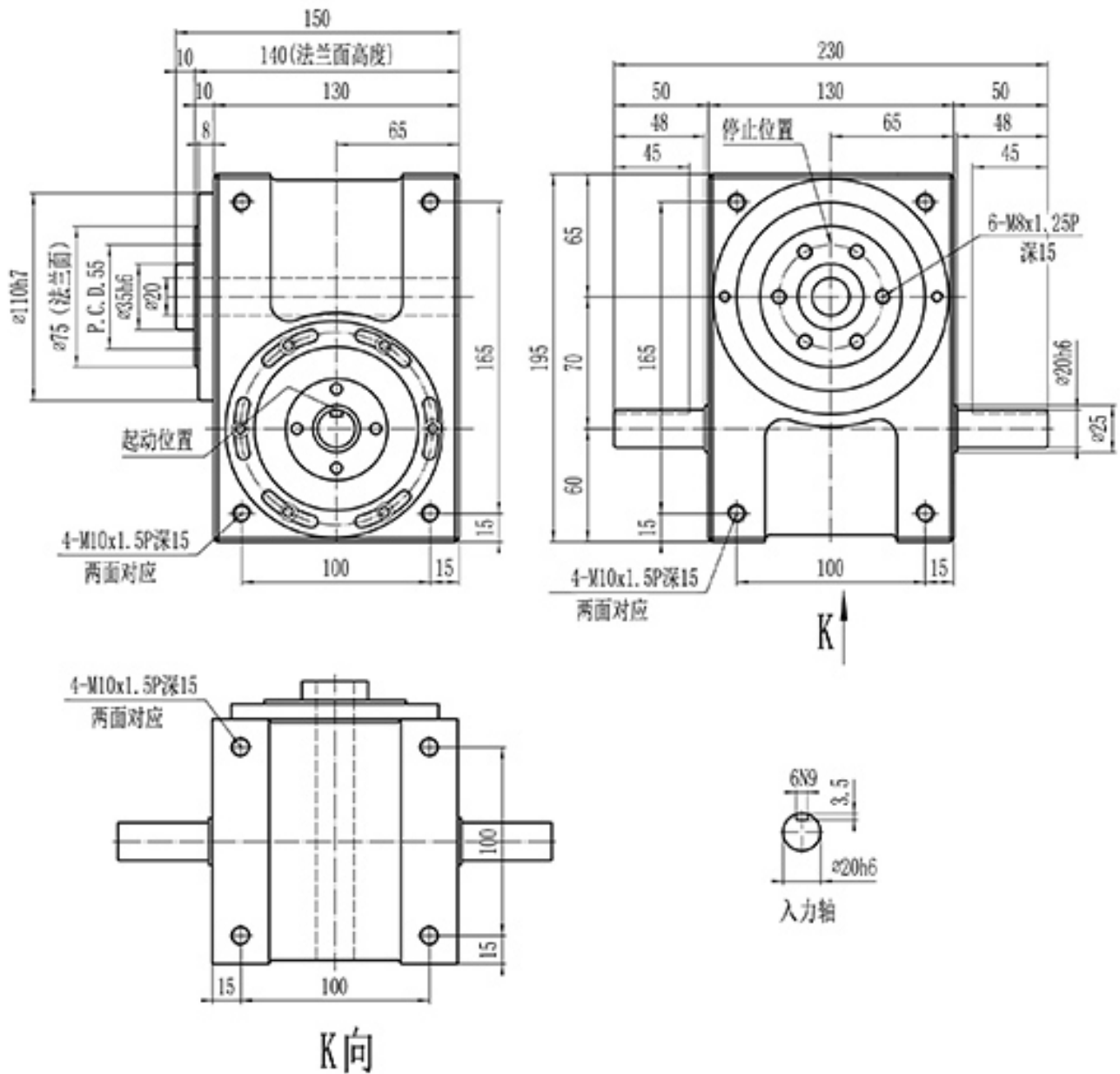
第一视图



| | | | | | | | | | | | |
|-------------------------------------|------------|-------|-------|-----------|--|-------|---------------------------|--------------------------|----|--------------------|----------------------|
| 品名 | 分割器 | | | | HONE PAN[®] drives 诸城市宏邦自动化机械厂 ZhuCheng Hongbung Automatic Machinery Company 诸城市皇华镇镇西工业园宏邦路8号 TEL: 0534-412668 FAX: 0534-4125789 | | | | | | |
| 外型图 | 60DFH通用标准图 | | | | | | | | | | |
| 项目 | 符号 | 单位 | 数值 | 项目 | 符号 | 单位 | 数值 | 项目 | 符号 | 单位 | 数值 |
| 出力轴容许径向负荷 | C1 | kgf | 138 | 入力轴容许径向负荷 | C3 | kgf | 97 | 入力轴的GD ² (注1) | C6 | kgf·m ² | 1.9×10 ⁻³ |
| 出力轴容许轴向负荷 | C2 | kgf | 140 | 入力轴最大弯曲力矩 | C4 | kgf | 148 | 定位分割精度 | | sec. | ±30 |
| 出力轴容许力矩 | Ts | kgf·m | 参考力矩表 | 入力轴最大扭矩 | C5 | kgf·m | 5.8 | 重量 | | kg | 15 |
| 注1: 入力轴的GD ² 是在停留范围内的数值。 | | | | | | | 注2: C1至C5数值是达到安全系数=2时的数值。 | | | | |

HBH70DFH

第一视图



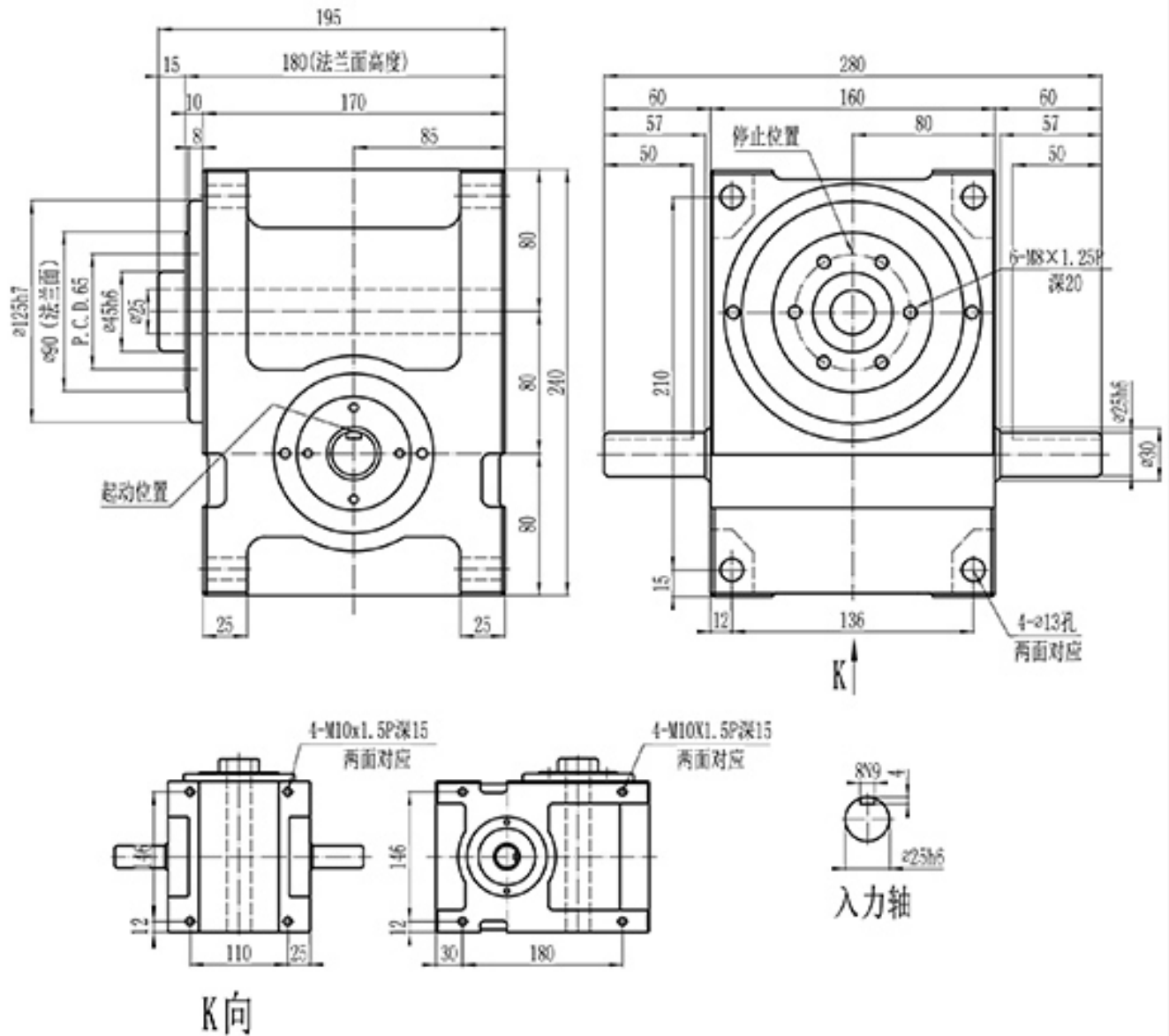
| | | | | | | | | | | | |
|-----------|------------|-------|-------|-----------|---|-------|-----|--------------------------|----|--------------------|--------------------|
| 品名 | 分割器 | | | | HONE PAN[®] drives 诸城市宏邦自动化机械厂 ZhuCheng Hongbung Automatic Machinery Company 诸城市皇华镇镇西工业园宏邦路8号 TEL: 0536-6329888 FAX: 0536-6329789 | | | | | | |
| 外型图 | 70DFH通用标准图 | | | | | | | | | | |
| 项目 | 符号 | 单位 | 数值 | 项目 | 符号 | 单位 | 数值 | 项目 | 符号 | 单位 | 数值 |
| 出力轴容许径向负荷 | C1 | kgf | 218 | 入力轴容许径向负荷 | C3 | kgf | 146 | 入力轴的GD ² (注1) | C6 | kgf·m ² | 6x10 ⁻³ |
| 出力轴容许轴向负荷 | C2 | kgf | 298 | 入力轴最大弯曲力矩 | C4 | kgf | 105 | 定位分割精度 | | sec. | ±30 |
| 出力轴容许力矩 | | kgf·m | 参考力矩表 | 入力轴最大扭矩 | C5 | kgf·m | 9 | 重量 | | kg | 20 |

注1: 入力轴的GD²是在停留范围内的数值。

注2: C1至C5数值是达到安全系数=2时的数值。

HBH8ODFH

第一视图



品名

分割器

HONE PAN® drives

诸城市宏邦自动化机械厂
ZhuCheng Hongbang Automatic Machinery Company
诸城市皇华镇西工业园宏邦路8号
TEL: 0535-632868
FAX: 0535-632929

外型图

8ODFH通用标准图

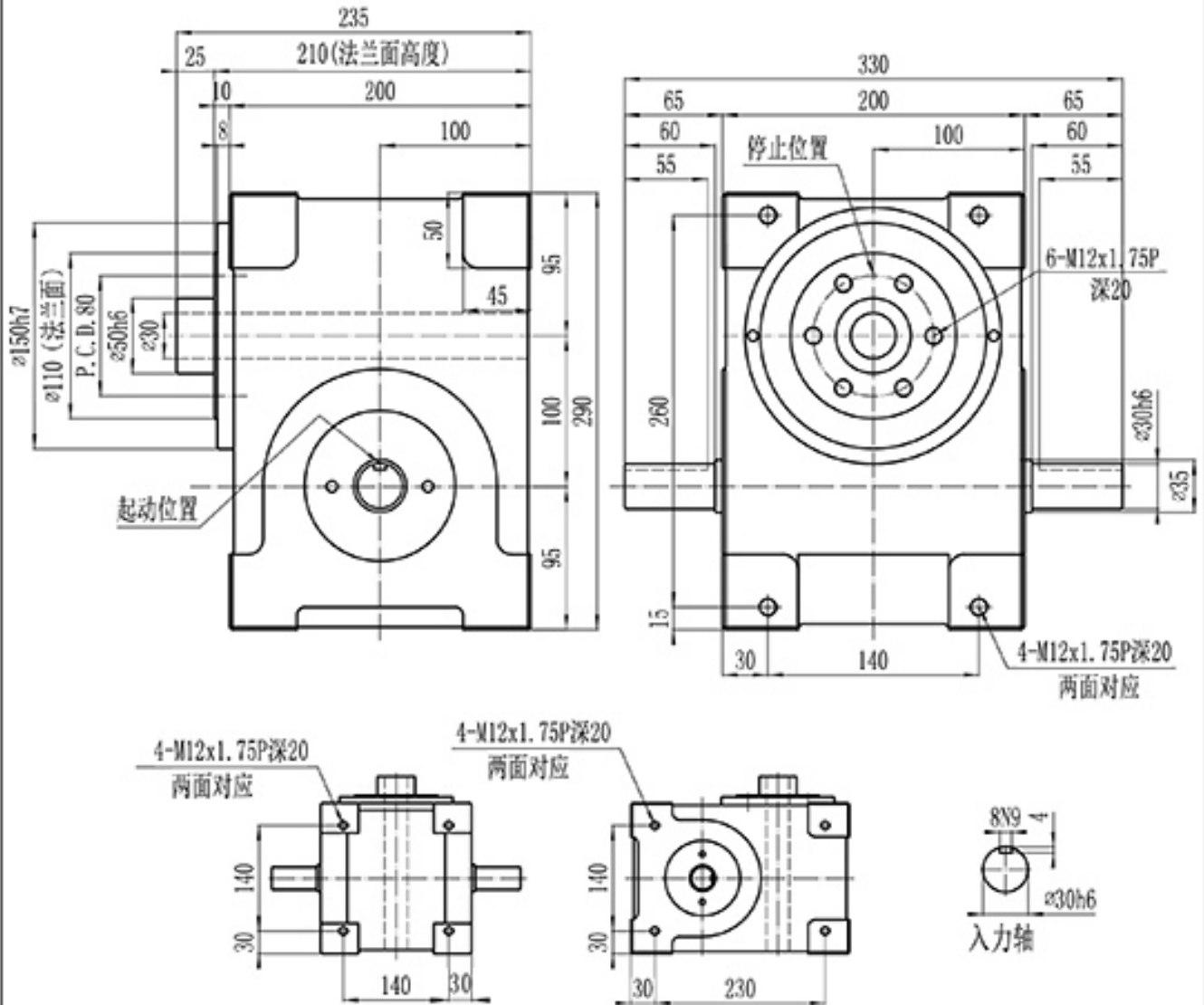
| 项目 | 符号 | 单位 | 数值 | 项目 | 符号 | 单位 | 数值 | 项目 | 符号 | 单位 | 数值 |
|-----------|----|-------|-------|-----------|----|-------|-----|--------------------------|----|--------------------|--------------------|
| 出力轴容许径向负荷 | C1 | kgf | 327 | 入力轴容许径向负荷 | C3 | kgf | 345 | 入力轴的GD ² (注1) | C6 | kgf·m ² | 9x10 ⁻⁴ |
| 出力轴容许轴向负荷 | C2 | kgf | 417 | 入力轴最大弯曲力矩 | C4 | kgf | 255 | 定位分割精度 | | sec. | ±30 |
| 出力轴容许力矩 | Ts | kgf·m | 参考力矩表 | 入力轴最大扭矩 | C5 | kgf·m | 24 | 重量 | | kg | 35 |

注1: 入力轴的GD²是在停留范围内的数值。

注1: C1至C5数值是达到安全系数=2时的数值。

HBH100DFH

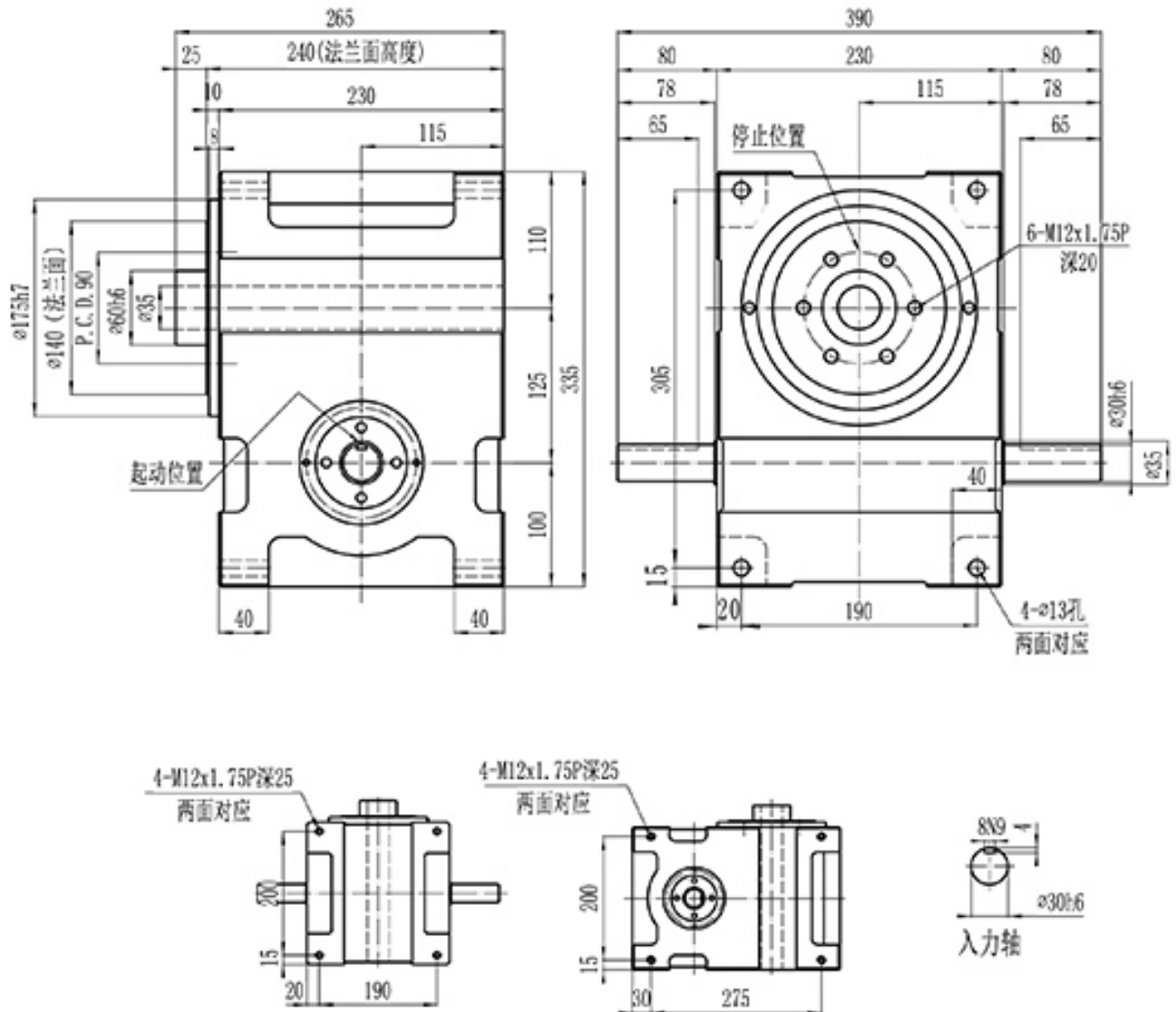
第一视图



| | | | | | | | | | | | |
|-------------------------------------|-------------|-------|-------|---------------------------|--|-------|-----|--------------------------|----|--------------------|--------------------|
| 品名 | 分割器 | | | | HONE PAN[®] drives 诸城市宏邦自动化机械厂 ZhuCheng Hongbung Automatic Machinery Company 诸城市皇华镇锁西工业园宏邦路8号 TEL:0536-632938 FAX:0536-632939 | | | | | | |
| 外型图 | 100DFH通用标准图 | | | | | | | | | | |
| 项目 | 符号 | 单位 | 数值 | 项目 | 符号 | 单位 | 数值 | 项目 | 符号 | 单位 | 数值 |
| 出力轴容许径向负荷 | C1 | kgf | 500 | 入力轴容许径向负荷 | C3 | kgf | 400 | 入力轴的GD ² (注1) | C6 | kgf·m ² | 4x10 ⁻¹ |
| 出力轴容许轴向负荷 | C2 | kgf | 650 | 入力轴最大弯曲力矩 | C4 | kgf | 395 | 定位分割精度 | | sec. | ±30 |
| 出力轴容许力矩 | Ts | kgf·m | 参考力矩表 | 入力轴最大扭矩 | C5 | kgf·m | 34 | 重量 | | kg | 55 |
| 注1: 入力轴的GD ² 是在停留范围内的数值。 | | | | 注2: C1至C5数值是达到安全系数=2时的数值。 | | | | | | | |

HBH125DFH

第一视图



品名

分割器

HONE PAN[®] drives

外型图

125DFH通用标准图

诸城市宏邦自化机械厂

ZhuCheng Hongbung Automatic Machinery Company

诸城市皇华镇镇西工业园宏邦路8号 TEL: 0536-432568

FAX: 0536-4325789

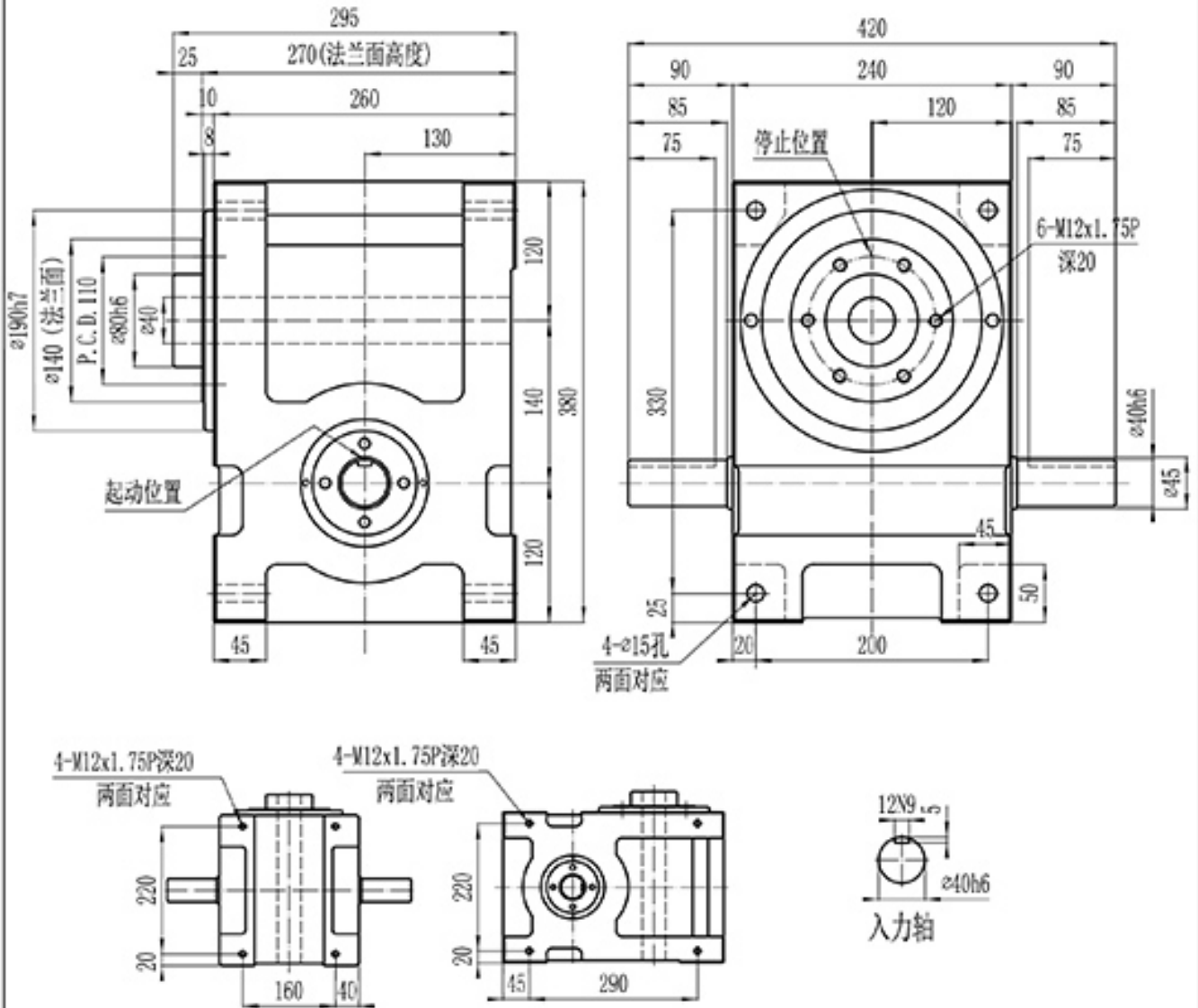
| 项目 | 符号 | 单位 | 数值 | 项目 | 符号 | 单位 | 数值 | 项目 | 符号 | 单位 | 数值 |
|-----------|----|-------|-------|-----------|----|-------|-----|--------------------------|----|--------------------|------|
| 出力轴容许径向负荷 | C1 | kgf | 630 | 入力轴容许径向负荷 | C3 | kgf | 520 | 入力轴的GD ² (注1) | C6 | kgf·m ² | 0.28 |
| 出力轴容许轴向负荷 | C2 | kgf | 850 | 入力轴最大弯曲力矩 | C4 | kgf | 560 | 定位分割精度 | | sec. | ±30 |
| 出力轴容许力矩 | Ts | kgf·m | 参考力矩表 | 入力轴最大扭矩 | C5 | kgf·m | 65 | 重量 | | kg | 78 |

注1: 入力轴的GD²是在停留范围内的数值。

注2: C1至C5数值是达到安全系数=2时的数值。

HBH140DFH

第一视图



品名 分割器
外型图 140DFH通用标准图

HONE PAN[®] drives
诸城市宏邦自化机械厂
ZhuCheng Hongbung Automatic Machinery Company
诸城市皇华镇西工业园宏邦路8号
TEL: 0536-632684 FAX: 0536-632676

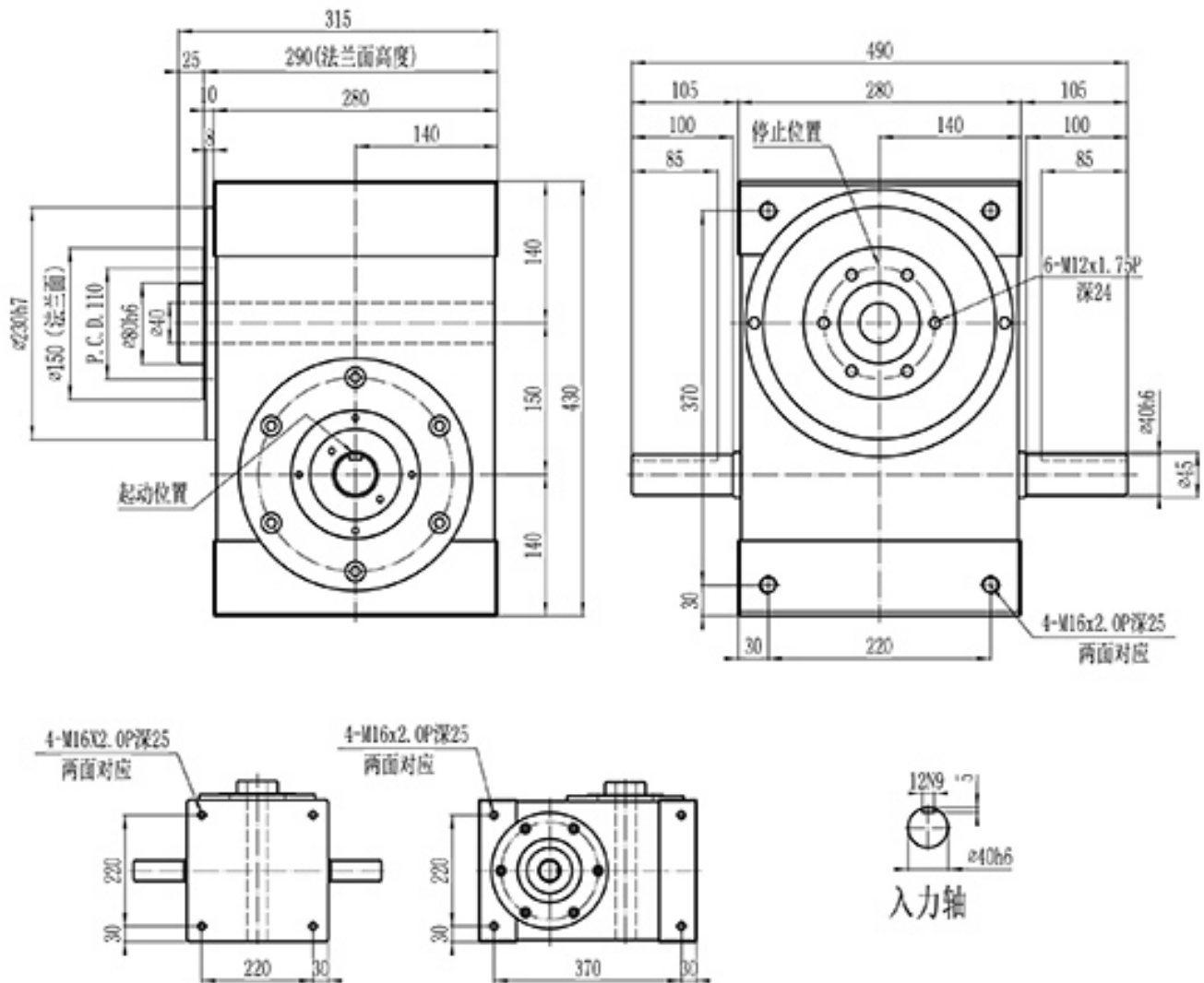
| 项目 | 符号 | 单位 | 数值 | 项目 | 符号 | 单位 | 数值 | 项目 | 符号 | 单位 | 数值 |
|-----------|----|-------|-------|-----------|----|-------|-----|--------------------------|----|--------------------|------|
| 出力轴容许径向负荷 | C1 | kgf | 755 | 入力轴容许径向负荷 | C3 | kgf | 545 | 入力轴的GD ² (注1) | C6 | kgf·m ² | 0.11 |
| 出力轴容许轴向负荷 | C2 | kgf | 995 | 入力轴最大弯曲力矩 | C4 | kgf | 705 | 定位分割精度 | | sec. | ±30 |
| 出力轴容许力矩 | Ts | kgf·m | 参考力矩表 | 入力轴最大扭矩 | C5 | kgf·m | 98 | 重量 | | kg | 92 |

注1: 入力轴的GD²是在停留范围内的数值。

注2: C1至C5数值是达到安全系数=2时的数值。

HBH150DFH

第一视图



品名

分割器

HONE PAN[®] drives

外型图

150DFH通用标准图

诸城市宏邦自动化机械厂
ZhuCheng Hongbang Automatic Machinery Company
诸城市皇华镇西工业园宏邦路8号 TEL:0536-529088 FAX:0536-529089

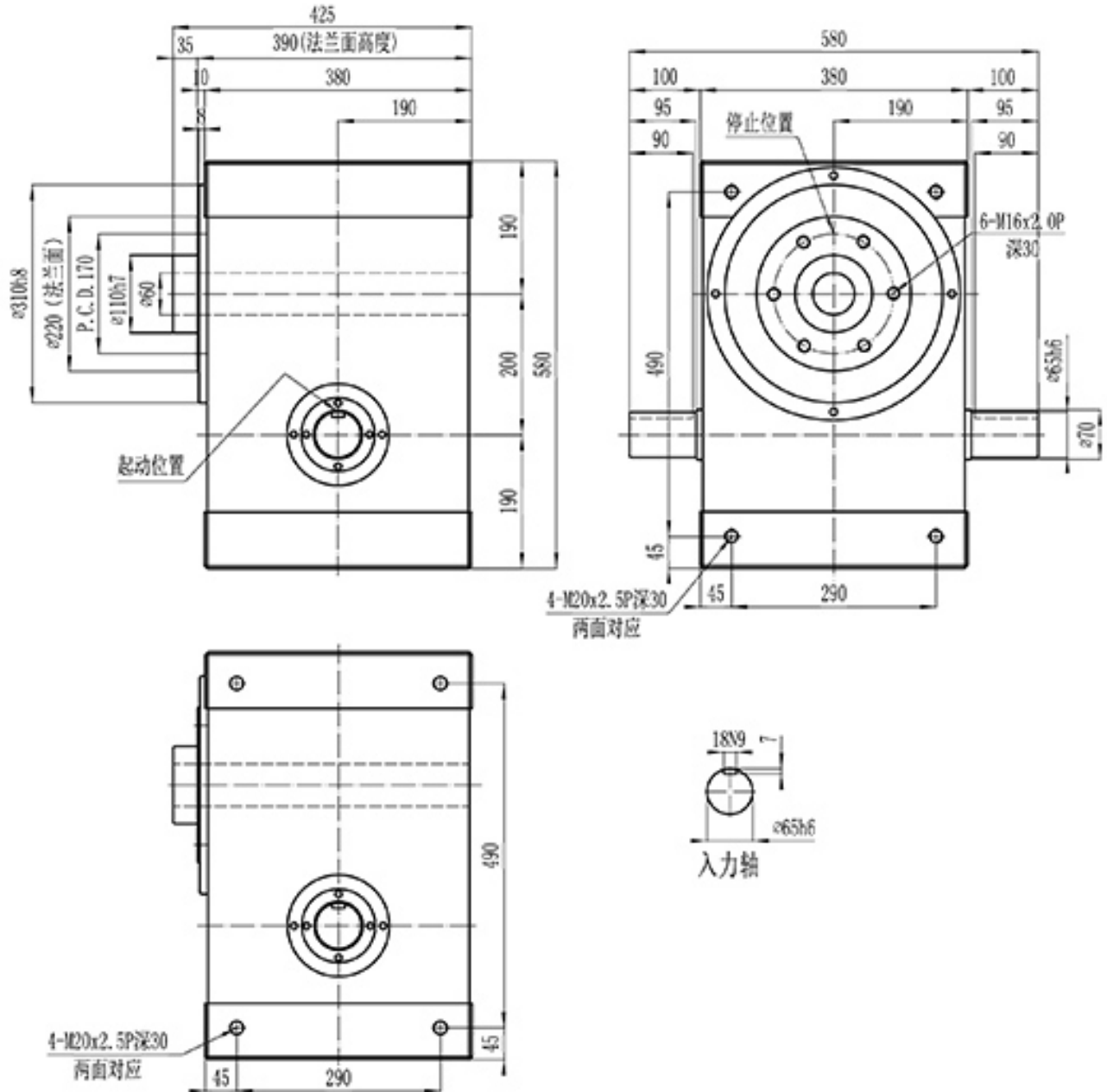
| 项目 | 符号 | 单位 | 数值 | 项目 | 符号 | 单位 | 数值 | 项目 | 符号 | 单位 | 数值 |
|-----------|----|-------|-------|-----------|----|-------|-----|--------------------------|----|--------------------|------|
| 出力轴容许径向负荷 | C1 | kgf | 760 | 入力轴容许径向负荷 | C3 | kgf | 550 | 入力轴的GD ² (注1) | C6 | kgf·m ² | 0.11 |
| 出力轴容许轴向负荷 | C2 | kgf | 1000 | 入力轴最大弯曲力矩 | C4 | kgf | 710 | 定位分割精度 | | sec. | ±30 |
| 出力轴容许力矩 | Ts | kgf·m | 参考力矩表 | 入力轴最大扭矩 | C5 | kgf·m | 100 | 重量 | | kg | 94 |

注1: 入力轴的GD²是在停留范围内的数值。

注2: C1至C5数值是达到安全系数=2时的数值。

HBH200DFH

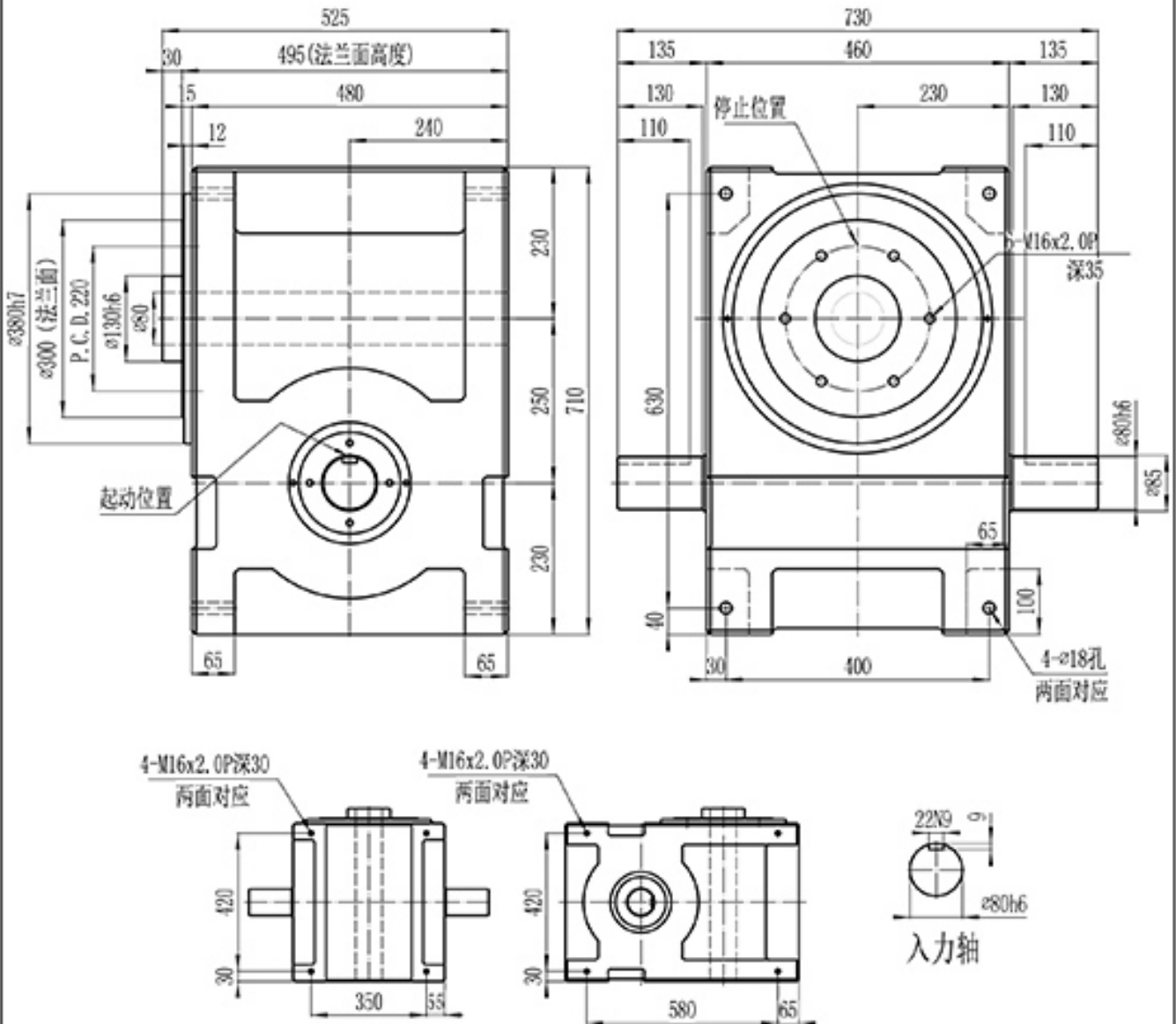
第一视图



| | | | | | | | | | | | |
|-------------------------------------|-------------|-------|-------|-----------|--|-------|---------------------------|--------------------------|----|--------------------|------|
| 品名 | 分割器 | | | | HONE PAN[®] drives 诸城市宏邦自化机械厂 ZhuCheng Hongbung Automatic Machinery Company 诸城市皇华镇镇西工业园定邦路8号 TEL: 0536-829368 FAX: 0536-829369 | | | | | | |
| 外型图 | 200DFH通用标准图 | | | | | | | | | | |
| 项目 | 符号 | 单位 | 数值 | 项目 | 符号 | 单位 | 数值 | 项目 | 符号 | 单位 | 数值 |
| 出力轴容许径向负荷 | C1 | kgf | 1210 | 入力轴容许径向负荷 | C3 | kgf | 1105 | 入力轴的GD ² (注1) | C6 | kgf·m ² | 0.39 |
| 出力轴容许轴向负荷 | C2 | kgf | 1510 | 入力轴最大弯曲力矩 | C4 | kgf | 1965 | 定位分割精度 | | sec. | ±30 |
| 出力轴容许转矩 | Ts | kgf·m | 参考力矩表 | 入力轴最大扭矩 | C5 | kgf·m | 341 | 重量 | | kg | 240 |
| 注1: 入力轴的GD ² 是在停留范围内的数值。 | | | | | | | 注2: C1至C5数值是达到安全系数=2时的数值。 | | | | |

HBH250DFH

第一视图



品名

分割器

HONE PAN[®] drives

外型图

250DFH通用标准图

诸城市宏邦自化机械厂

ZhuCheng Hongbung Automatic Machinery Company
诸城市皇华镇镇西工业园宏邦路8号 TEL:0536-432568
FAX:0536-432578

| 项目 | 符号 | 单位 | 数值 | 项目 | 符号 | 单位 | 数值 | 项目 | 符号 | 单位 | 数值 |
|-----------|----|-------|-------|-----------|----|-------|------|--------------------------|----|--------------------|------|
| 出力轴容许径向负荷 | C1 | kgf | 3195 | 入力轴容许径向负荷 | C3 | kgf | 1545 | 入力轴的GD ² (注1) | C6 | kgf·m ² | 1.98 |
| 出力轴容许轴向负荷 | C2 | kgf | 4145 | 入力轴最大弯曲力矩 | C4 | kgf | 3795 | 定位分割精度 | | sec. | ±30 |
| 出力轴容许力矩 | Ts | kgf·m | 参考力矩表 | 入力轴最大扭矩 | C5 | kgf·m | 775 | 重量 | | kg | 695 |

注1: 入力轴的GD²是在停留范围内的数值。

注2: C1至C5数值是达到安全系数=2时的数值。