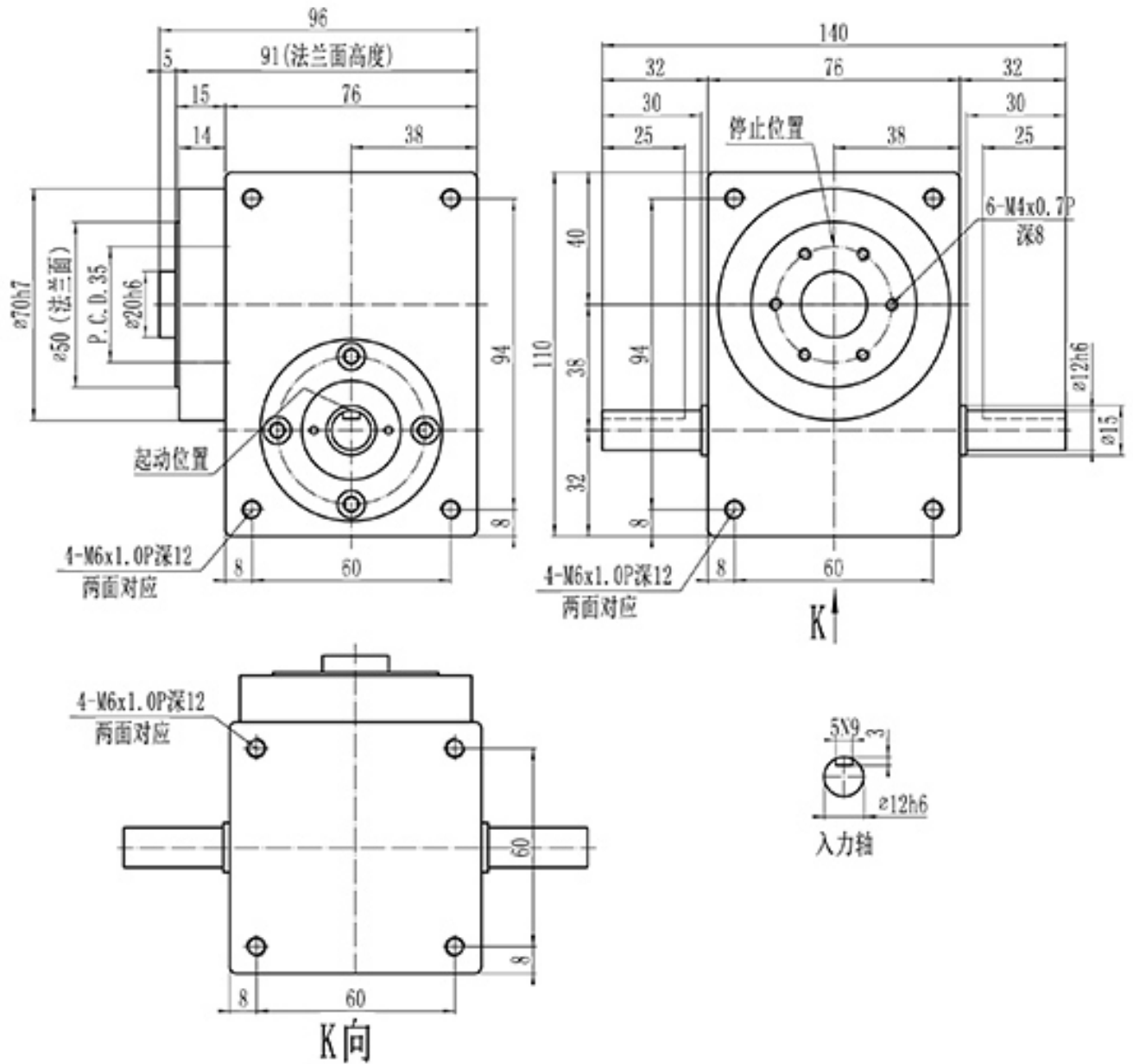


HBH38DF

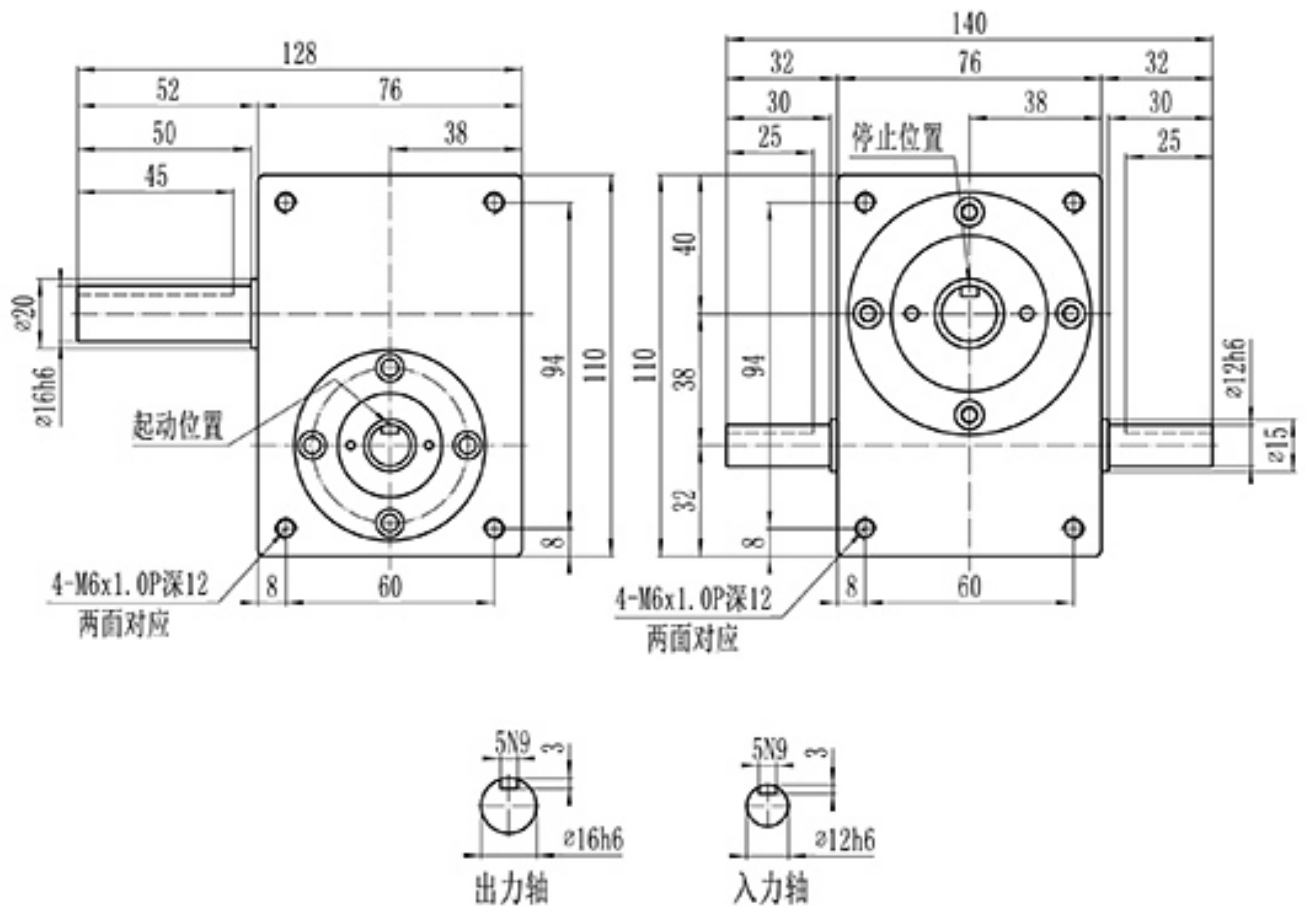
第一视图



品名	分割器				HONE PAN[®] drives 诸城市宏邦自动化机械厂 ZhuCheng Hongbung Automatic Machinery Company 诸城市皇华镇镇西工业园宏邦路8号 TEL:0536-629688 FAX:0536-629629							
外型图	38DF通用标准图											
项目	符号	单位	数值	项目	符号	单位	数值	项目	符号	单位	数值	
出力轴容许径向负荷	C1	kgf	90	入力轴容许径向负荷	C3	kgf	34	入力轴的GD ² (注1)	C6	kgf·m ²	6.6×10 ⁻⁴	
出力轴容许轴向负荷	C2	kgf	100	入力轴最大弯曲力矩	C4	kgf	34	定位分割精度		sec.	±30	
出力轴容许力矩	Ts	kgf·m	参考力矩表	入力轴最大扭矩	C5	kgf·m	2.4	重量		kg	5	
注1: 入力轴的GD ² 是在停留范围内的数值。							注2: C1至C5数值是达到安全系数=2时的数值。					

HBH38DS

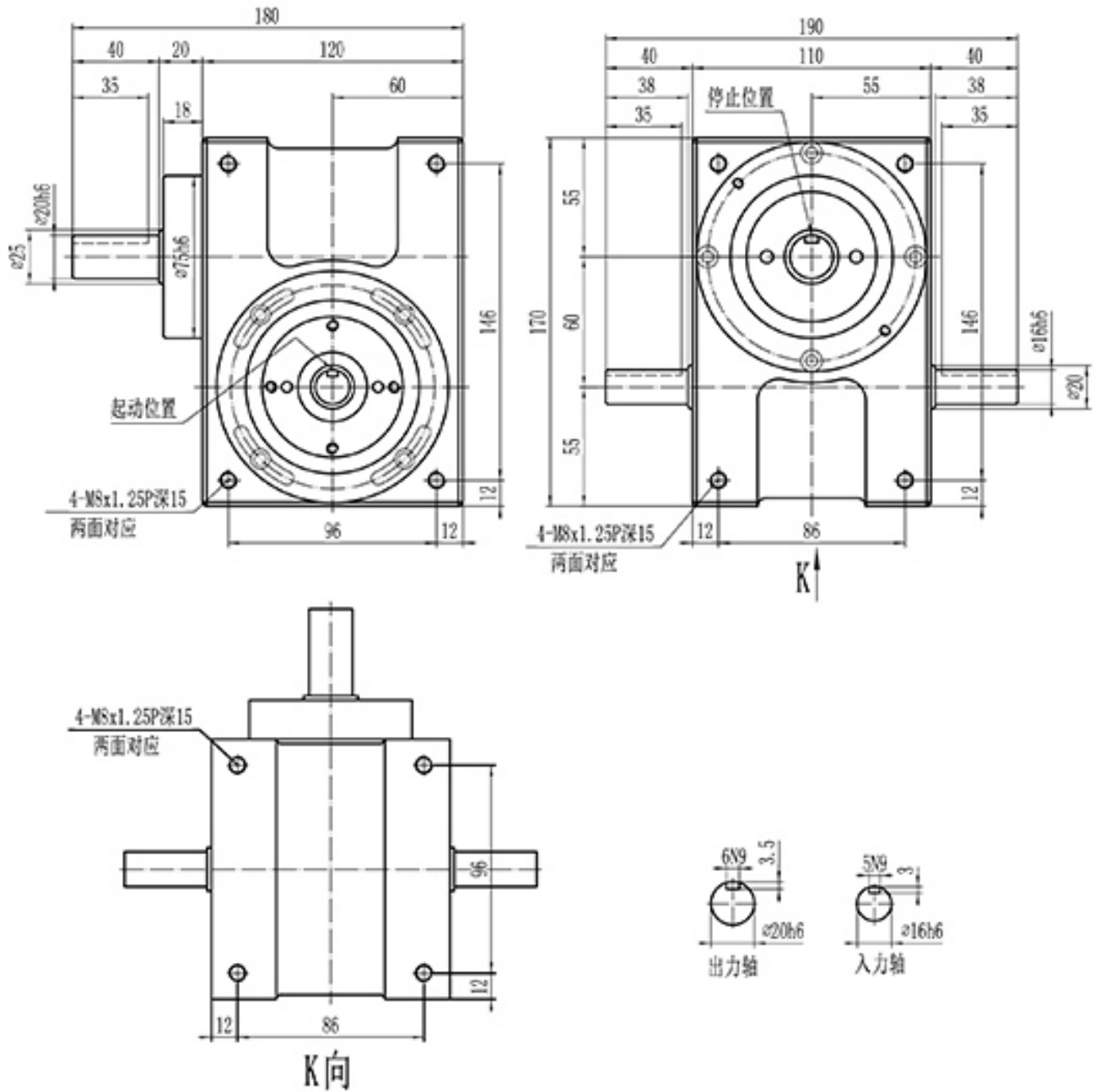
第一视图



品名	分割器				HONE PAN[®] drives 诸城市宏邦自动化机械厂 ZhuCheng Hongbung Automatic Machinery Company 诸城市皇华镇锁西工业园宏邦路8号 TEL: 9536-632688 FAX: 9536-632909							
外型图	38DS通用标准图											
项目	符号	单位	数值	项目	符号	单位	数值	项目	符号	单位	数值	
出力轴容许径向负荷	C1	kgf	39	入力轴容许径向负荷	C3	kgf	34	入力轴的GD ² (注1)	C6	kgf·m ²	6.6x10 ⁻⁴	
出力轴容许轴向负荷	C2	kgf	44	入力轴最大弯曲力矩	C4	kgf	34	定位分割精度		sec.	±30	
出力轴容许力矩	Ts	kgf·m	参考力矩表	入力轴最大扭矩	C5	kgf·m	2.4	重量		kg	5	
注1: 入力轴的GD ² 是在停留范围内的数值。							注2: C1至C5数值是达到安全系数=2时的数值。					

HBH60DS

第一视图



品名

分割器

HONE PAN[®] drives

诸城市宏邦自动化机械厂

ZhuCheng Hongbang Automatic Machinery Company

诸城市皇华镇镇西工业园宏邦路8号

TEL: 0536-632588
FAX: 0536-632576

外型图

60DS通用标准图

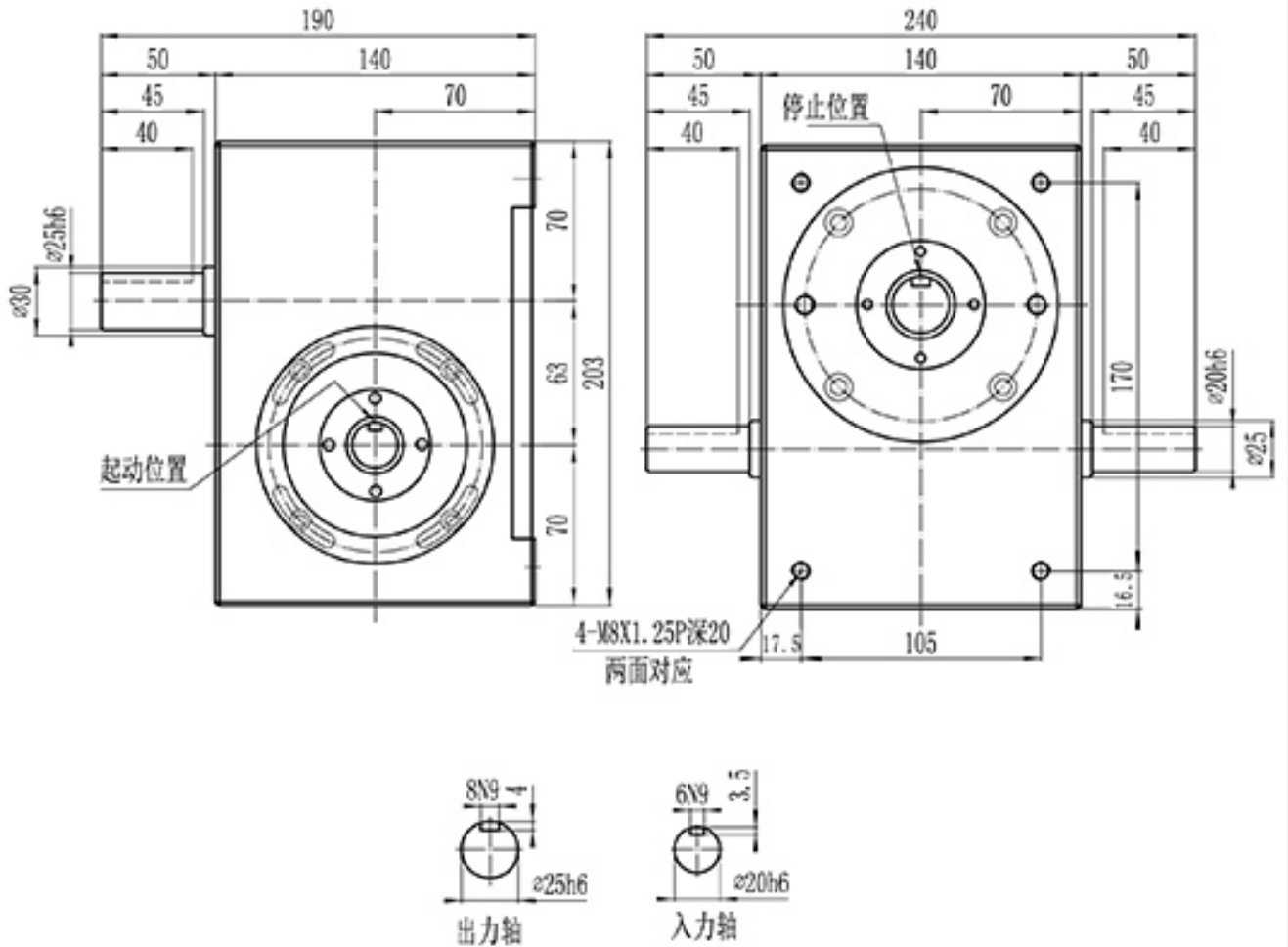
项目	符号	单位	数值	项目	符号	单位	数值	项目	符号	单位	数值
出力轴容许径向负荷	C1	kgf	177	入力轴容许径向负荷	C3	kgf	97	入力轴的GD ² (注1)	C6	kgf·m ²	1.9×10 ⁻³
出力轴容许轴向负荷	C2	kgf	146	入力轴最大弯曲力矩	C4	kgf	92	定位分割精度		sec.	±30
出力轴容许力矩	Ts	kgf·m	参考力矩表	入力轴最大扭矩	C5	kgf·m	5.8	重量		kg	15

注1: 入力轴的GD²是在停留范围内的数值。

注2: C1至C5数值是达到安全系数=2时的数值。

HBH63DS

第一视图



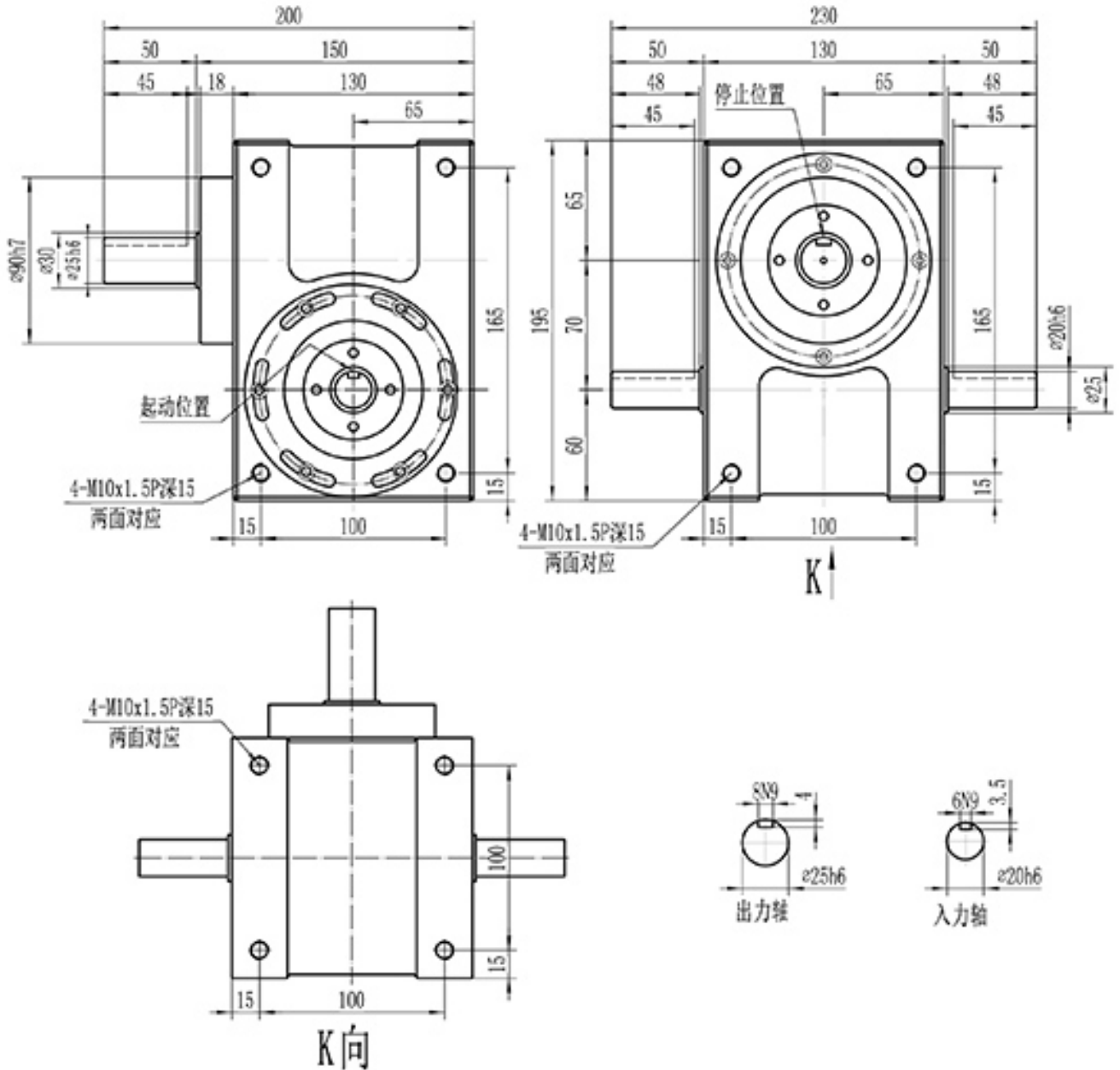
品名	分割器				HONE PAN[®] drives 诸城市宏邦自动化机械厂 ZhuCheng Hongbang Automatic Machinery Company 诸城市皇华镇镇西工业园宏邦路8号 TEL: 0536-632568 FAX: 0536-632576							
外型图	63DS通用标准图											
项目	符号	单位	数值	项目	符号	单位	数值	项目	符号	单位	数值	
出力轴容许径向负荷	C1	kgf	178	入力轴容许径向负荷	C3	kgf	97	入力轴的GD ² (注1)	C6	kgf·m ²	1.9×10 ⁻³	
出力轴容许轴向负荷	C2	kgf	148	入力轴最大弯曲力矩	C4	kgf	93	定位分割精度		sec.	±30	
出力轴容许力矩	Is	kgf·m	参考力矩表	入力轴最大扭矩	C5	kgf·m	6	重量		kg	17	

注1: 入力轴的GD²是在停留范围内的数值。

注2: C1至C5数值是达到安全系数=2时的数值。

HBH70DS

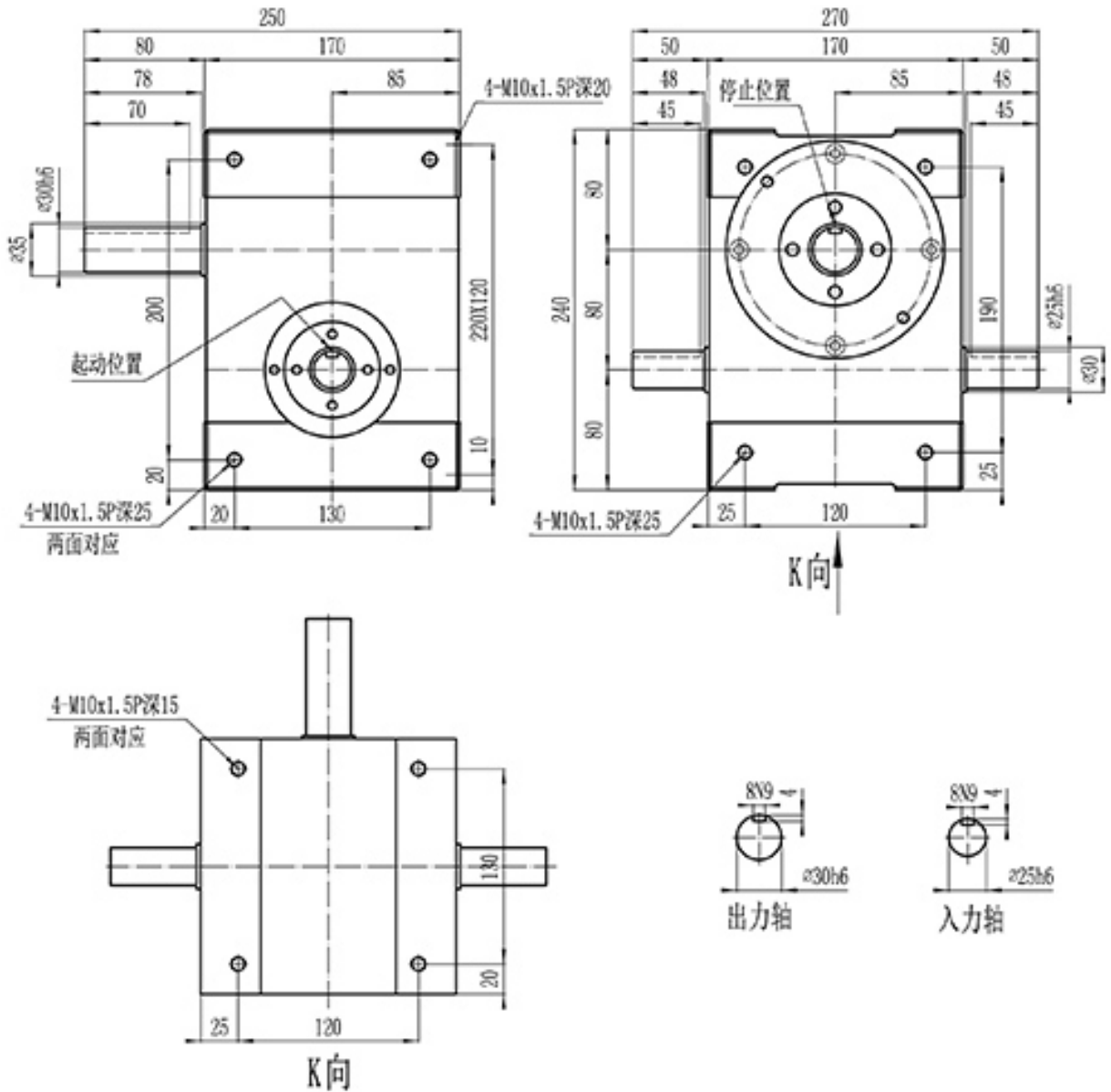
第一视图



品名	分割器				HONE PAN[®] drives 诸城市宏邦自化机械厂 ZhuCheng Hongbung Automatic Machinery Company 诸城市皇华镇镇西工业园宏邦路8号 TEL: 0536-6329888 FAX: 0536-6329799							
外型图	70DS通用标准图											
项目	符号	单位	数值	项目	符号	单位	数值	项目	符号	单位	数值	
出力轴容许径向负荷	C1	kgf	215	入力轴容许径向负荷	C3	kgf	146	入力轴的GD ² (注1)	C6	kgf·m ²	6x10 ⁻⁴	
出力轴容许轴向负荷	C2	kgf	217	入力轴最大弯曲力矩	C4	kgf	106	定位分割精度		sec.	±30	
出力轴容许力矩	Ts	kgf·m	参考力矩表	入力轴最大扭矩	C5	kgf·m	9	重量		kg	20	
注1: 入力轴的GD ² 是在停留范围内的数值。							注2: C1至C5数值是达到安全系数=2时的数值。					

HBH80DS

第一视图



品名

分割器

HONE PAN® drives

外型图

80DS通用标准图

诸城市宏邦自动化机械厂

ZhuCheng Hongbang Automatic Machinery Company

诸城市皇华镇镇西工业园宏邦路8号 TEL:0536-632965

FAX:0536-632979

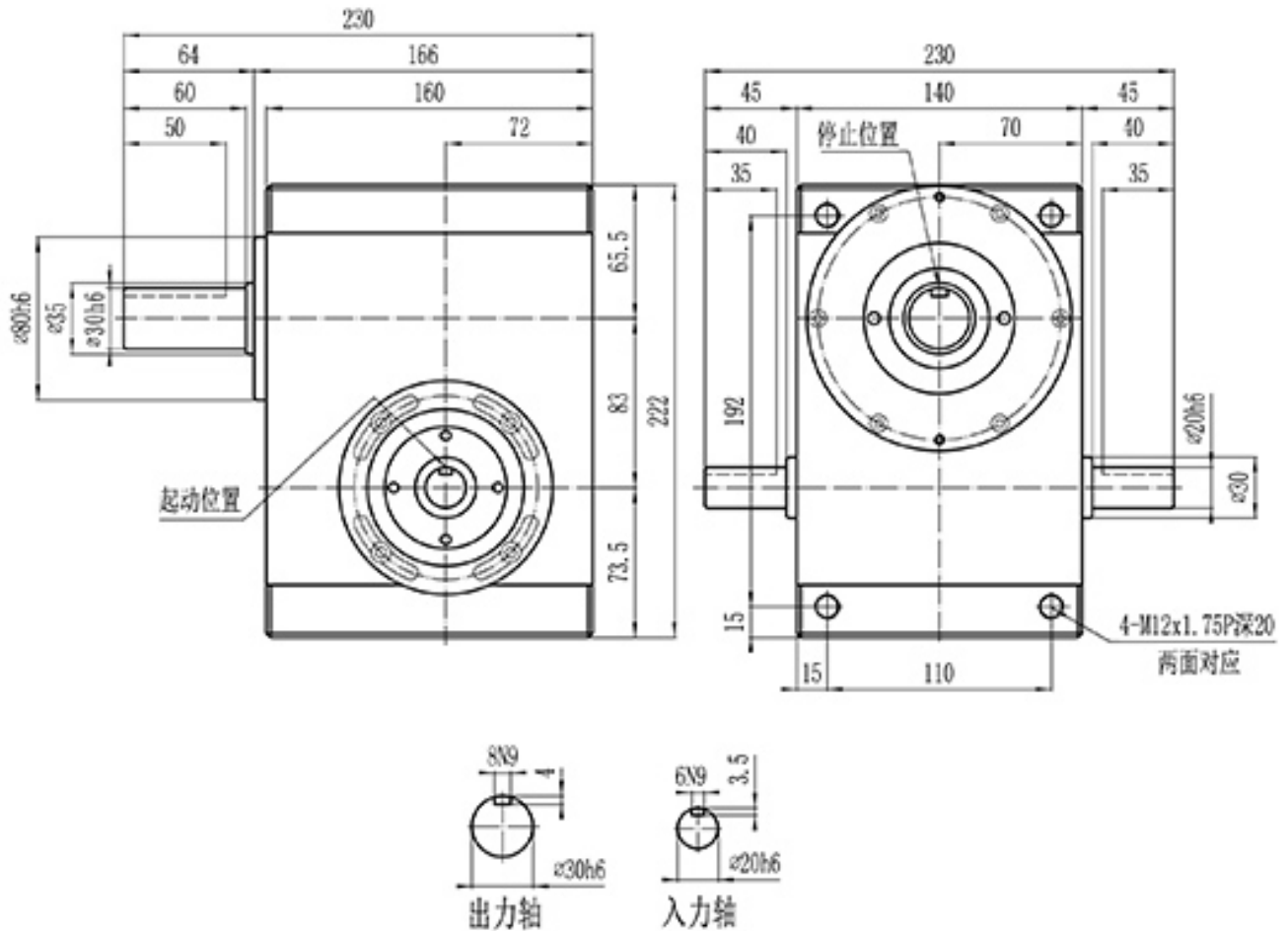
项目	符号	单位	数值	项目	符号	单位	数值	项目	符号	单位	数值
出力轴容许径向负荷	C1	kgf	217	入力轴容许径向负荷	C3	kgf	206	入力轴的GD ² (注1)	C6	kgf·m ²	9x10 ⁻³
出力轴容许轴向负荷	C2	kgf	217	入力轴最大弯曲力矩	C4	kgf	187	定位分割精度		sec.	±30
出力轴容许力矩	Ts	kgf·m	参考力矩表	入力轴最大扭矩	C5	kgf·m	18	重量		kg	35

注1: 入力轴的GD²是在停留范围内的数值。

注1: C1至C5数值是达到安全系数=2时的数值。

HBH83DS

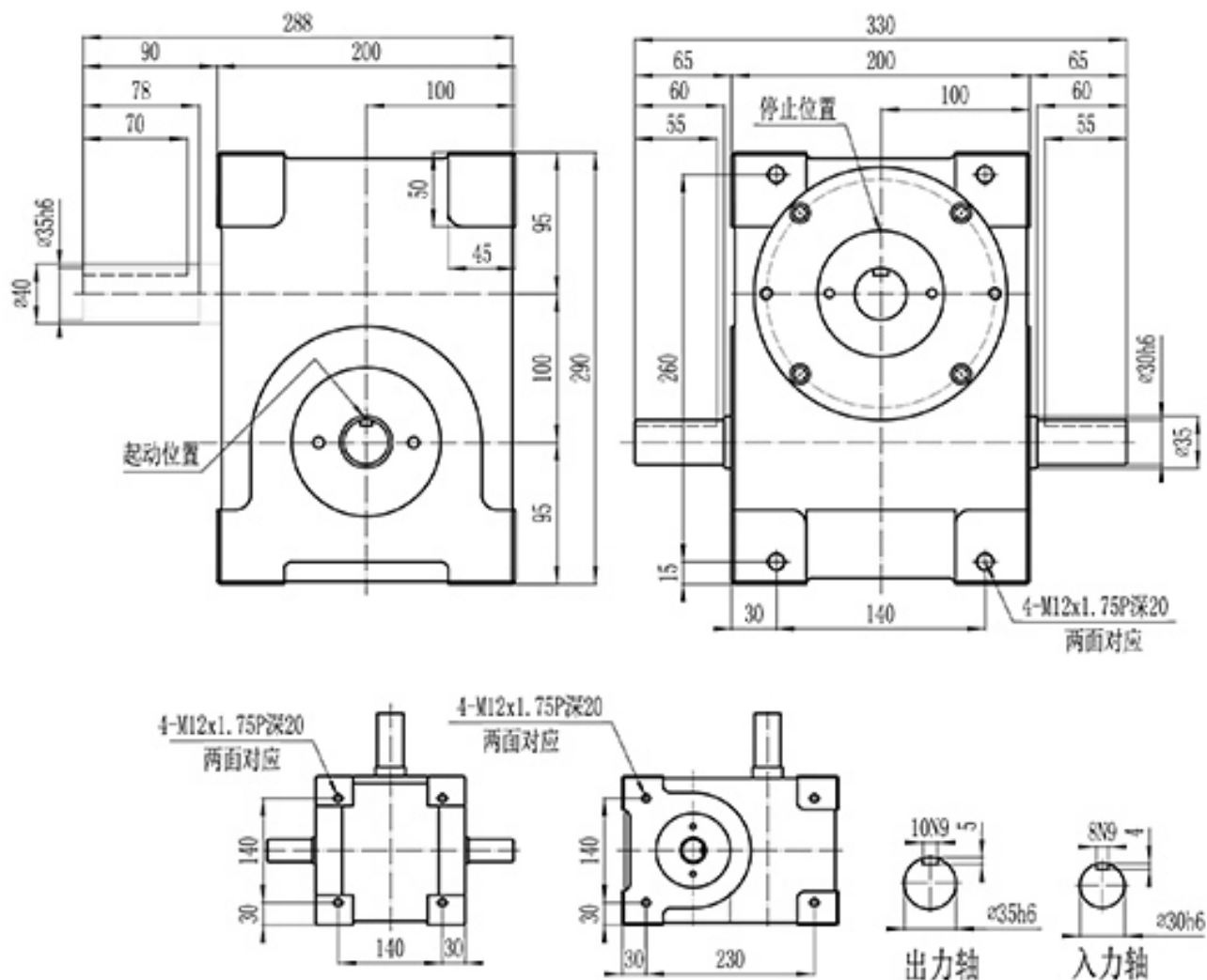
第一视图



品名	分割器				HONE PAN[®] drives 诸城市宏邦自动化机械厂 ZhuCheng Hongbung Automatic Machinery Company 诸城市皇华镇镇西工业园宏邦路8号 TEL:0534-4329588 FAX:0534-4329759						
外型图	83DS通用标准图										
项目	符号	单位	数值	项目	符号	单位	数值	项目	符号	单位	数值
出力轴容许径向负荷	C1	kgf	325	入力轴容许径向负荷	C3	kgf	345	入力轴的GD ² (注1)	C6	kgf·m ²	9x10 ⁻³
出力轴容许轴向负荷	C2	kgf	415	入力轴最大弯曲力矩	C4	kgf	255	定位分割精度		sec.	±30
出力轴容许力矩	Ts	kgf·m	参考力矩表	入力轴最大扭矩	C5	kgf·m	24	重量		kg	28
注1: 入力轴的GD ² 是在停留范围内的数值。							注2: C1至C5数值是达到安全系数=2时的数值。				

HBH100DS

第一视图



品名

分割器

HONE PAN[®] drives

外型图

100DS通用标准图

诸城市宏邦自动化机械厂
ZhuCheng Hongbung Automatic Machinery Company
诸城市皇华镇西工业园宏邦路8号
TEL: 0536-622968
FAX: 0536-622976

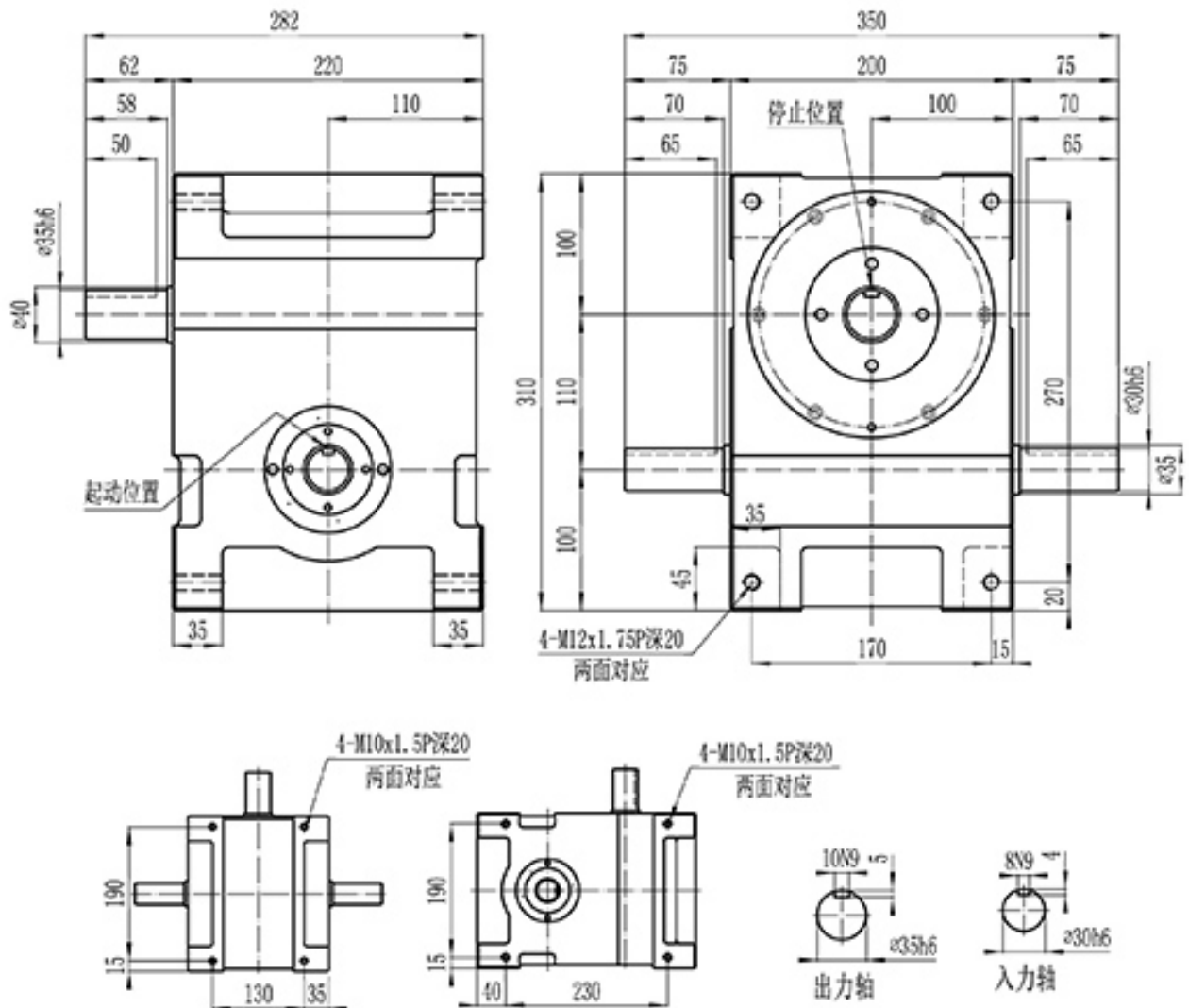
项目	符号	单位	数值	项目	符号	单位	数值	项目	符号	单位	数值
出力轴容许径向负荷	C1	kgf	395	入力轴容许径向负荷	C3	kgf	295	入力轴的GD ² (注1)	C6	kgf·m ²	4x10 ⁻¹
出力轴容许轴向负荷	C2	kgf	445	入力轴最大弯曲力矩	C4	kgf	215	定位分割精度		sec.	±30
出力轴容许力矩	Ts	kgf·m	参考力矩表	入力轴最大扭矩	C5	kgf·m	25	重量		kg	54

注1: 入力轴的GD²是在停留范围内的数值。

注2: C1至C5数值是达到安全系数=2时的数值。

HBH110DS

第一视图



品名

分割器

HONE PAN[®] drives

诸城市宏邦自动化机械厂

ZhuCheng Hongbung Automatic Machinery Company

诸城市皇华镇西工业园宏邦路8号

TEL:0536-632588
FAX:0536-632578

外型图

110DS通用标准图

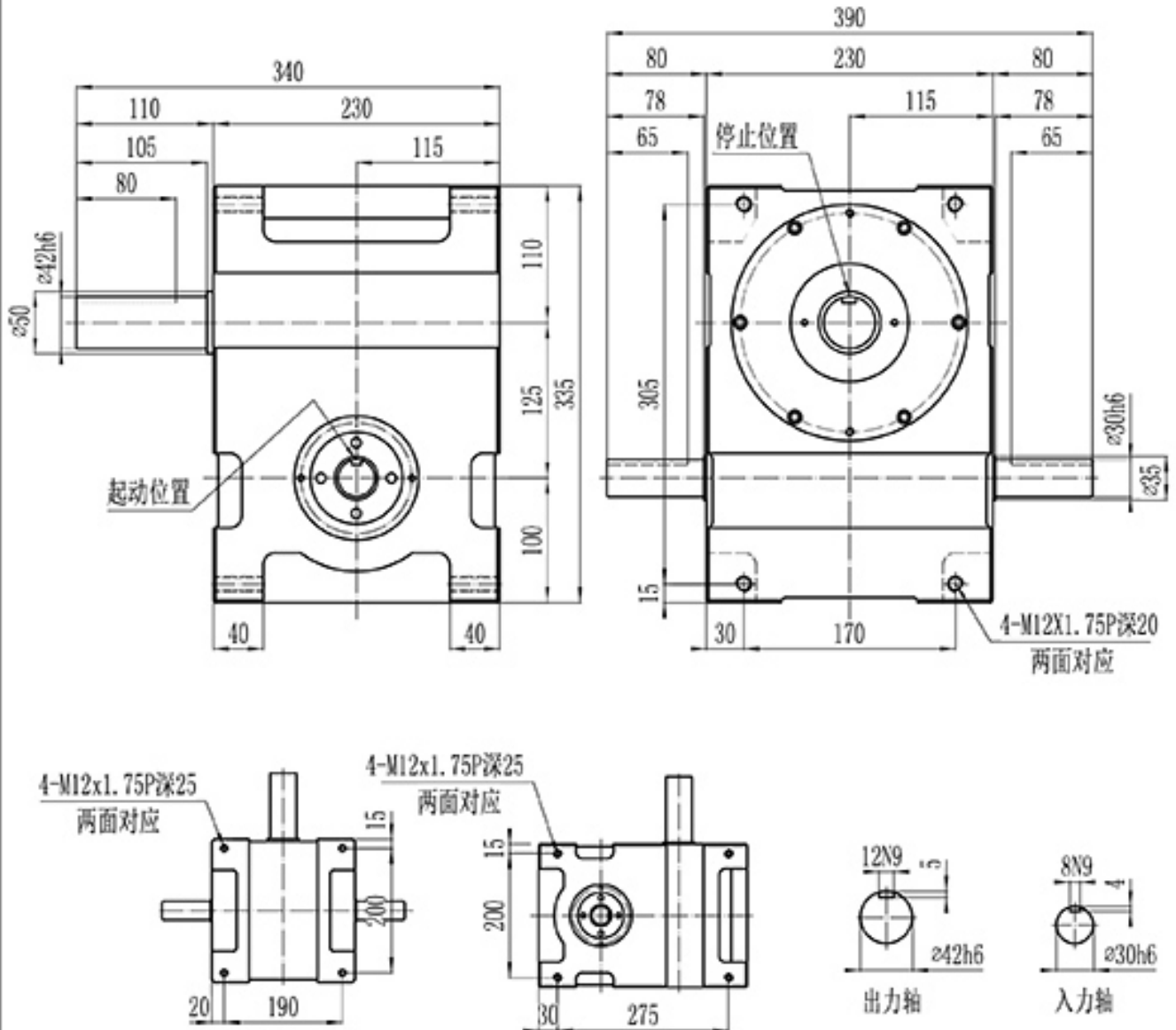
项目	符号	单位	数值	项目	符号	单位	数值	项目	符号	单位	数值
出力轴容许径向负荷	C1	kgf	494	入力轴容许径向负荷	C3	kgf	355	入力轴的GD ² (注1)	C6	kgf·m ²	2.8X10 ⁻³
出力轴容许轴向负荷	C2	kgf	544	入力轴最大弯曲力矩	C4	kgf	285	定位分割精度		sec.	±30
出力轴容许力矩	Ts	kgf·m	参考力矩表	入力轴最大扭矩	C5	kgf·m	31	重量		kg	67

注1: 入力轴的GD²是在停留范围内的数值。

注2: C1至C5数值是达到安全系数=2时的数值。

HBH125DS

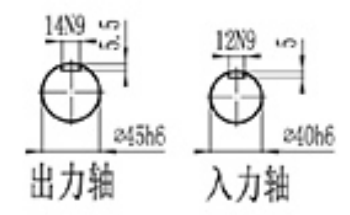
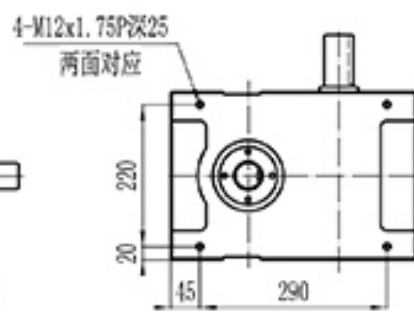
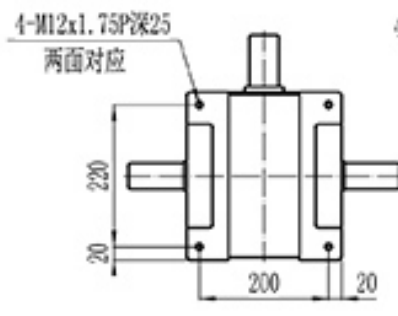
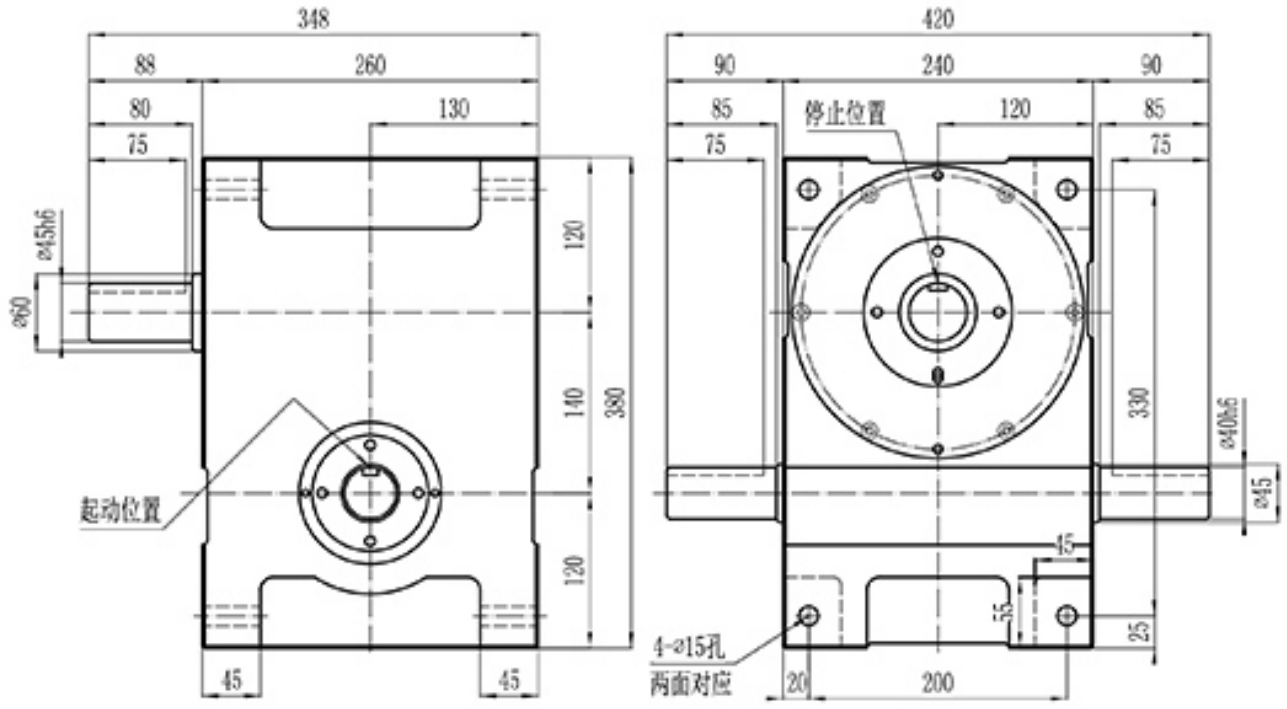
第一视图



品名	分割器				<p><i>HONE PAN[®] drives</i> 诸城市宏邦自动化机械厂 ZhuCheng Hongbung Automatic Machinery Company 诸城市皇华镇镇西工业园宏邦路8号 TEL:0536-6329588 FAX:0536-6329799</p>							
外型图	125DS通用标准图											
项目	符号	单位	数值	项目	符号	单位	数值	项目	符号	单位	数值	
出力轴容许径向负荷	C1	kgf	600	入力轴容许径向负荷	C3	kgf	390	入力轴のGD ² (注1)	C6	kgf·m ²	0.092	
出力轴容许轴向负荷	C2	kgf	690	入力轴最大弯曲力矩	C4	kgf	410	定位分割精度		sec.	±30	
出力轴容许力矩	Ts	kgf·m	参考力矩表	入力轴最大扭矩	C5	kgf·m	50	重量		kg	78	

HBH140DS

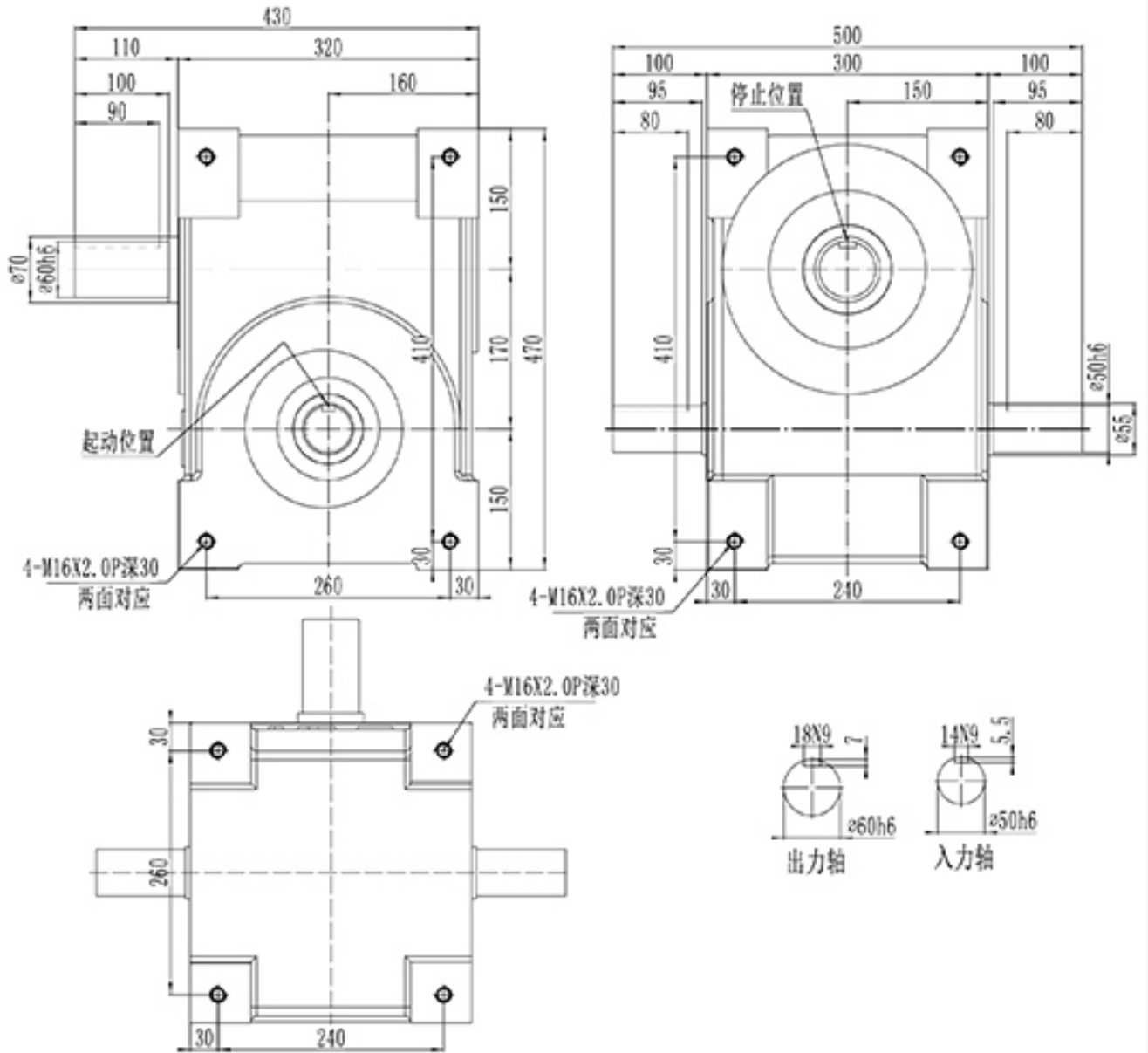
第一视图



品名	分割器				HONE PAN[®] drives 诸城市宏邦自化机械厂 ZhuCheng Hongbung Automatic Machinery Company 诸城市皇华镇西工业园定邦路8号 TEL: 0536-622938 FAX: 0536-622939						
外型图	140DS通用标准图										
项目	符号	单位	数值	项目	符号	单位	数值	项目	符号	单位	数值
出力轴容许径向负荷	C1	ksf	720	入力轴容许径向负荷	C3	ksf	430	入力轴的GD ² (注1)	C6	kgf·m ²	0.11
出力轴容许轴向负荷	C2	kgf	850	入力轴最大弯曲力矩	C4	kgf	550	定位分割精度		sec.	±30
出力轴容许力矩	Ts	kgf·m	参考力矩表	入力轴最大扭矩	C5	kgf·m	74	重量		kg	92
注1: 入力轴的GD ² 是在停留范围内的数值。							注2: C1至C5数值是达到安全系数=2时的数值。				

HBH170DS

第一视图



品名

分割器

外型图

170DS通用标准图

HONE PAN® drives

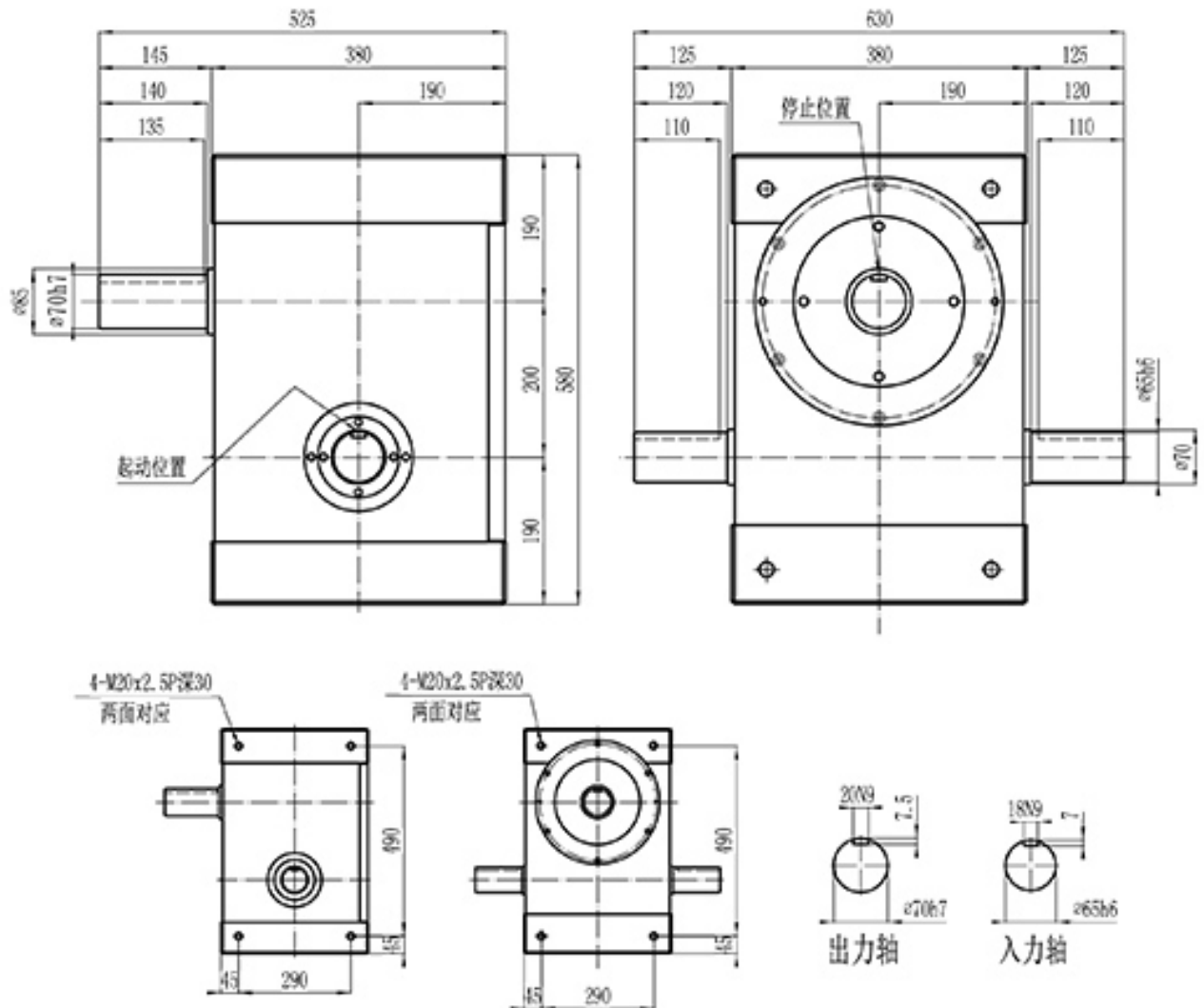
诸城市宏邦自动化机械厂

ZhuCheng Hongbang Automatic Machinery Company

诸城市皇华镇镇西工业园宏邦路8号 TEL:0536-422888
FAX:0536-422926

HBH200DS

第一视图



品名

分割器

HONE PAN[®] drives

外型图

200DS通用标准图

诸城市宏邦自动化机械厂

ZhuCheng Hongbung Automatic Machinery Company
 诸城市皇华镇镇西工业园宏邦路8号
 TEL:0536-632958
 FAX:0536-632939

项目	符号	单位	数值	项目	符号	单位	数值	项目	符号	单位	数值
出力轴容许径向负荷	C1	kgf	1200	入力轴容许径向负荷	C3	kgf	590	入力轴的GD ² (注1)	C6	kgf·m ²	0.39
出力轴容许轴向负荷	C2	kgf	1500	入力轴最大弯曲力矩	C4	kgf	1045	定位分割精度		sec.	±30
出力轴容许力矩	Ts	kgf·m	参考力矩表	入力轴最大扭矩	C5	kgf·m	147	重量		kg	240

注1: 入力轴的GD²是在停留范围内的数值。

注2: C1至C5数值是达到安全系数=2时的数值。