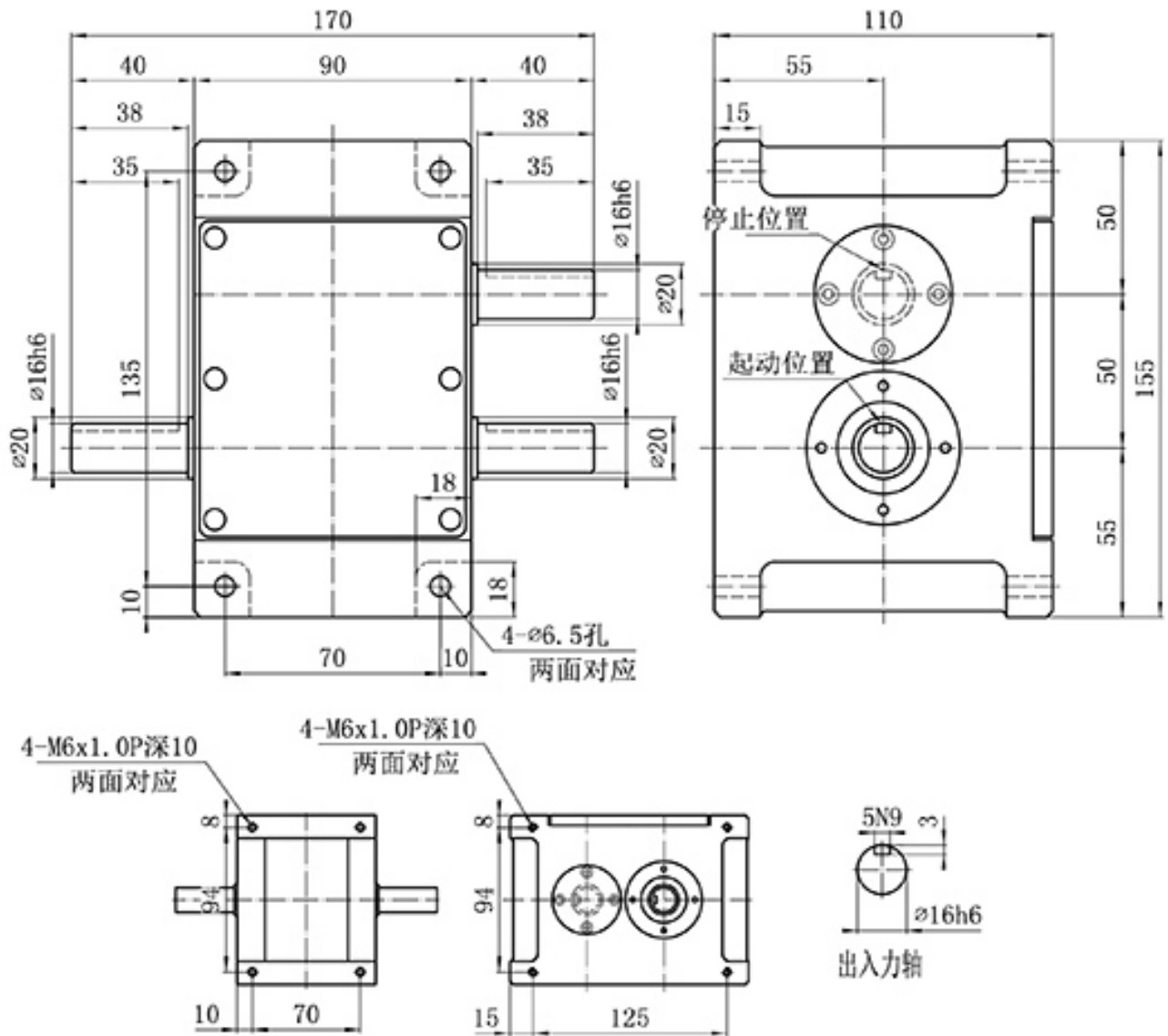


HBP50

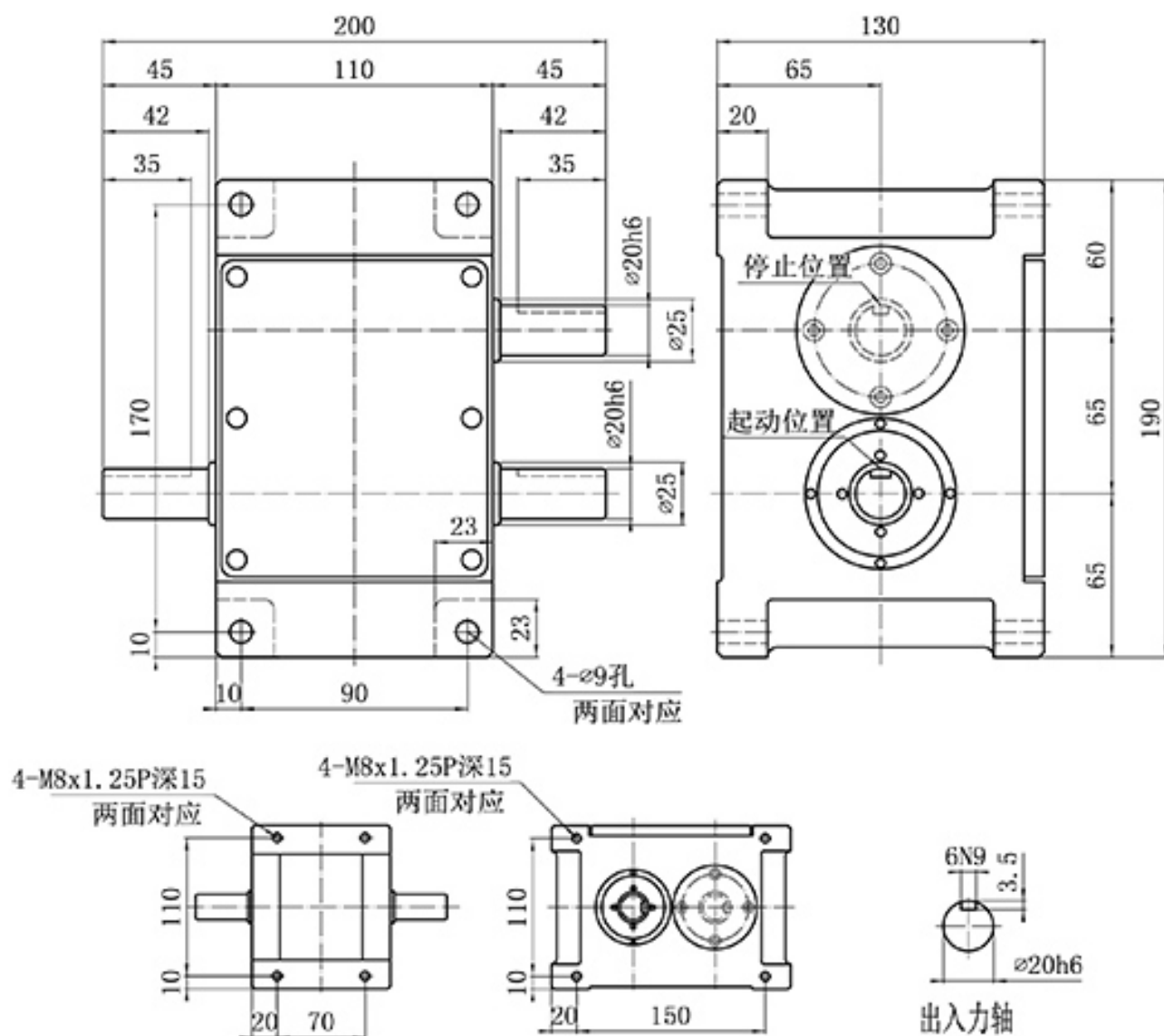
第一视图



品名	分割器				<i>HONE PAN[®] drives</i> 诸城市宏邦自化机械厂 ZhuCheng Hongbung Automatic Machinery Company 诸城市皇华镇西工业园宏邦路8号 TEL: 0536-632068 FAX: 0536-632099							
外型图	P50通用标准图											
项目	符号	单位	数值	项目	符号	单位	数值	项目	符号	单位	数值	
出力轴容许轴向应力	P1	kgf	128	入力轴容许轴向应力	P4	kgf	128	10WELL的分割精度		sec	± 72	
出力轴容许径向负荷	P2	kgf	98	入力轴容许径向负荷	P5	kgf	98	20WELL的分割精度		sec	± 144	
出力轴容许扭力	Ts	kgf-m	参考力矩表	入力轴容许扭力	P6	kgf-m	5.8	重复定位精度		sec	72	
出力轴的旋转刚性	K1	kgf-m/rad	4.4×10^7	入力轴的旋转刚性	K2	kgf-m/rad	4.4×10^7	重量		kg	8	

HBP65

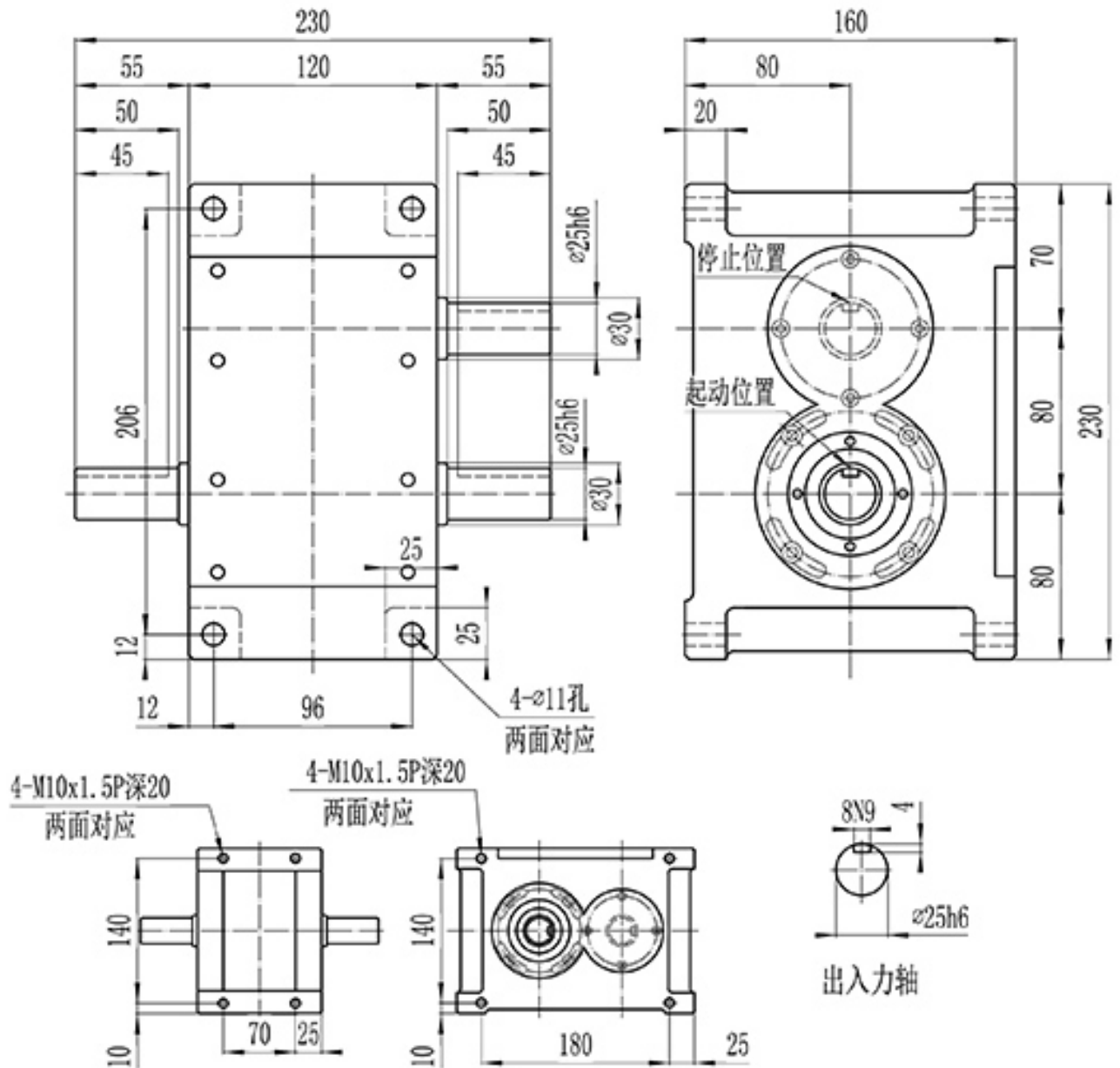
PU65



品名		分割器				<i>HONE PAN[®] drives</i> 诸城市宏邦自动化机械厂 ZhuCheng Hongbung Automatic Machinery Company 诸城市皇华镇西工业园宏邦路8号 TEL:0536-6329588 FAX:0536-6329585					
外型图		P65通用标准图									
项目	符号	单位	数值	项目	符号	单位	数值	项目	符号	单位	数值
出力轴容许轴向应力	P1	kgf	248	入力轴容许轴向应力	P4	kgf	248	10WELL的分割精度		sec	±60
出力轴容许径向负荷	P2	kgf	158	入力轴容许径向负荷	P5	kgf	158	20WELL的分割精度		sec	±120
出力轴容许扭力	Ts	kgf-m	参考力矩表	入力轴容许扭力	P6	kgf-m	10.5	重复定位精度		sec	60
出力轴的旋转刚性	K1	kgf-m/rad	9.2x10 ⁷	入力轴的旋转刚性	K2	kgf-m/rad	9.2x10 ⁷	重量		kg	16

HBP80

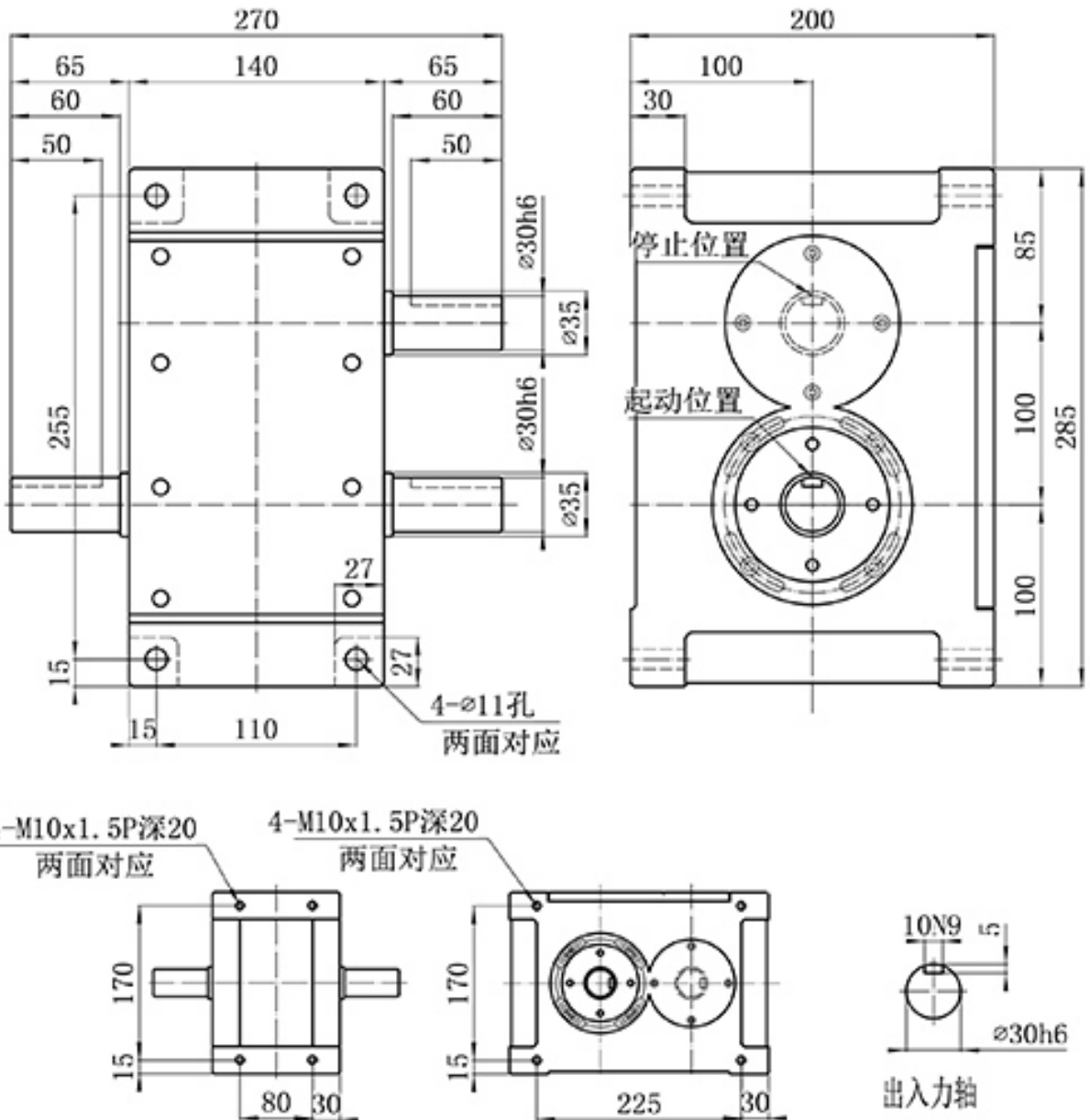
PU80



品名	分割器				HONE PAN[®] drives 诸城市宏邦自动化机械厂 ZuoCheng Hongbung Automatic Machinery Company 诸城市皇华镇锁西工业园定邦路8号 TEL: 0536-629668 FAX: 0536-632929							
外型图	P80通用标准图											
项目	符号	单位	数值	项目	符号	单位	数值	项目	符号	单位	数值	
出力轴容许轴向应力	P1	kgf	358	入力轴容许轴向应力	P4	kgf	358	1D WELL的分割精度		sec	±60	
出力轴容许径向负荷	P2	kgf	248	入力轴容许径向负荷	P5	kgf	248	2D WELL的分割精度		sec	±120	
出力轴容许扭力	Ts	kgf-m	参考力矩表	入力轴容许扭力	P6	kgf-m	24	重复定位精度		sec	60	
出力轴的旋转刚性	K1	kgf-m/rad	1.85x10 ⁷	入力轴的旋转刚性	K2	kgf-m/rad	1.85x10 ⁷	重量		kg	22	

HBP100

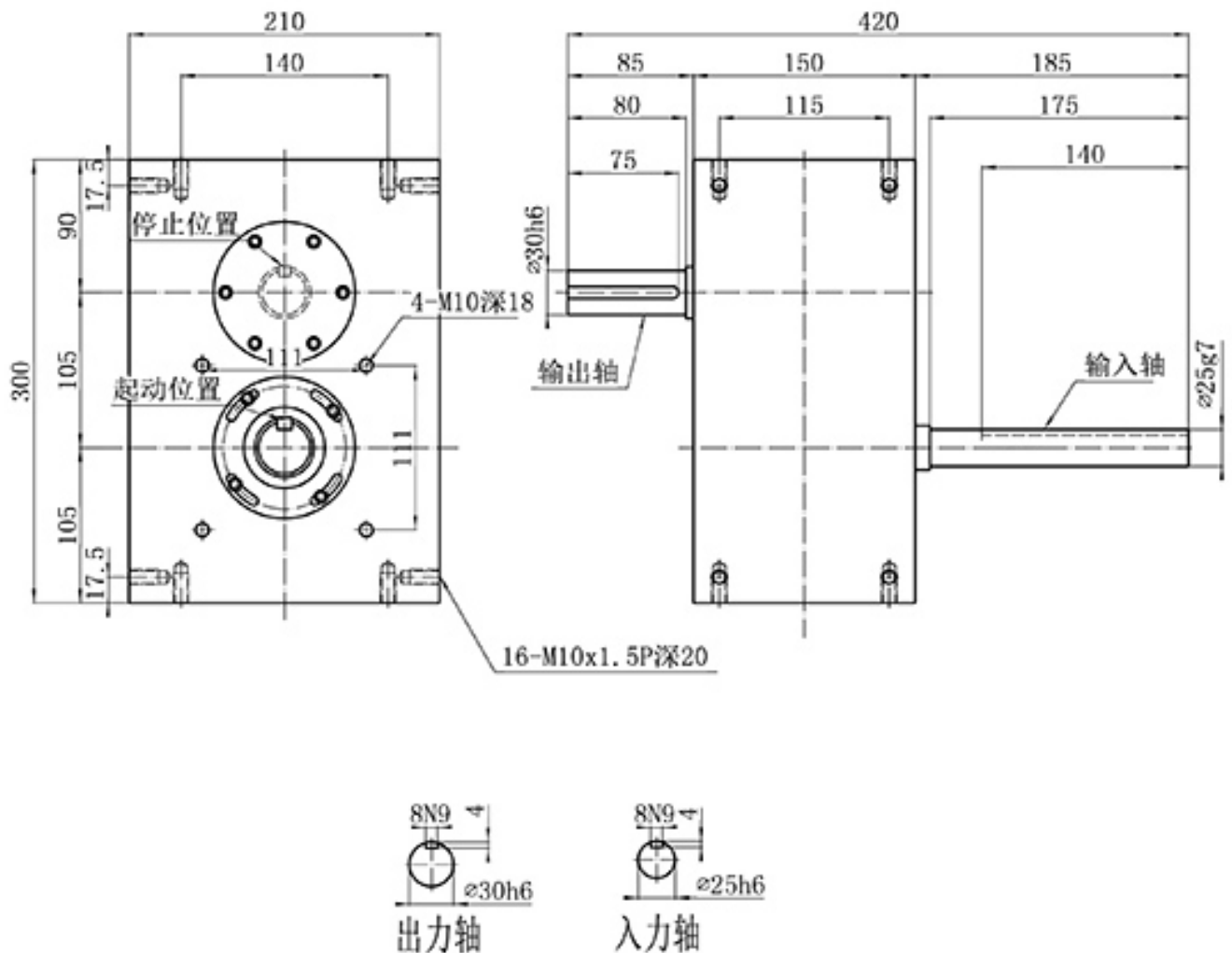
PU100



品名	分割器				HONE PAN[®] drives 诸城市宏邦自动化机械厂 ZhuCheng Hongbang Automatic Machinery Company 诸城市皇华镇西工业园宏邦路8号 TEL:0536-6329888 FAX:0536-6329799							
外型图	P100通用标准图											
项目	符号	单位	数值	项目	符号	单位	数值	项目	符号	单位	数值	
出力轴容许轴向应力	P1	kgf	477	入力轴容许轴向应力	P4	kgf	477	10WELL的分割精度		sec	±60	
出力轴容许径向负荷	P2	kgf	397	入力轴容许径向负荷	P5	kgf	397	20WELL的分割精度		sec	±120	
出力轴容许扭力	Ts	kgf-m	参考力矩表	入力轴容许扭力	P6	kgf-m	33	重复定位精度		sec	60	
出力轴的旋转刚性	K1	kgf-m/rad	3.26×10^9	入力轴的旋转刚性	K2	kgf-m/rad	3.26×10^9	重量		kg	40	

HBP105

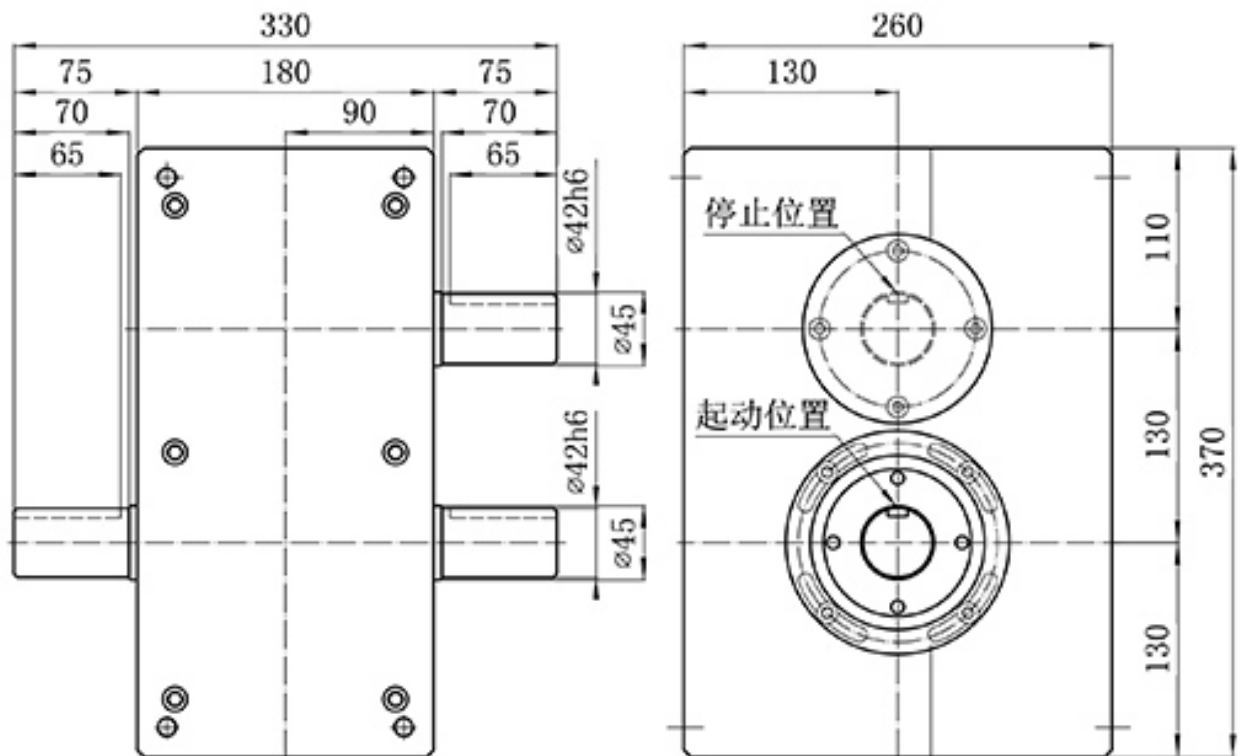
PU105



品名		分割器				HONE PAN® drives 诸城市宏邦自化机械厂 ZhuCheng Hongbung Automatic Machinery Company 诸城市皇华镇镇西工业园宏邦路8号 电话:0536-6329128 传真:0536-6329129					
外型图		P105通用标准图									
项目	符号	单位	数值	项目	符号	单位	数值	项目	符号	单位	数值
出力轴容许轴向应力	P1	kgf	480	入力轴容许轴向应力	P4	kgf	480	1DWELL的分割精度		sec	±60
出力轴容许径向负荷	P2	kgf	400	入力轴容许径向负荷	P5	kgf	400	2DWELL的分割精度		sec	±120
出力轴容许扭力	Ts	kgf-m	参考力矩表	入力轴容许扭力	P6	kgf-m	40	重复定位精度		sec	60
出力轴的旋转刚性	K1	kgf-m/rad	3.26x10 ³	入力轴的旋转刚性	K2	kgf-m/rad	3.26x10 ³	重量		kg	42

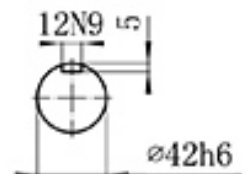
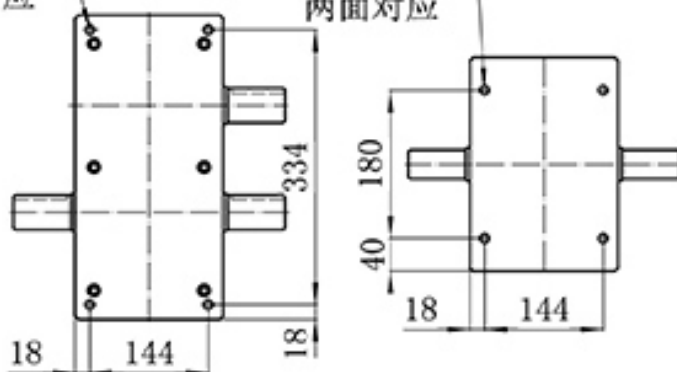
HBP130

第一视图



4-M12x1.75P深20
两面对应

4-M12x1.75P深20
两面对应

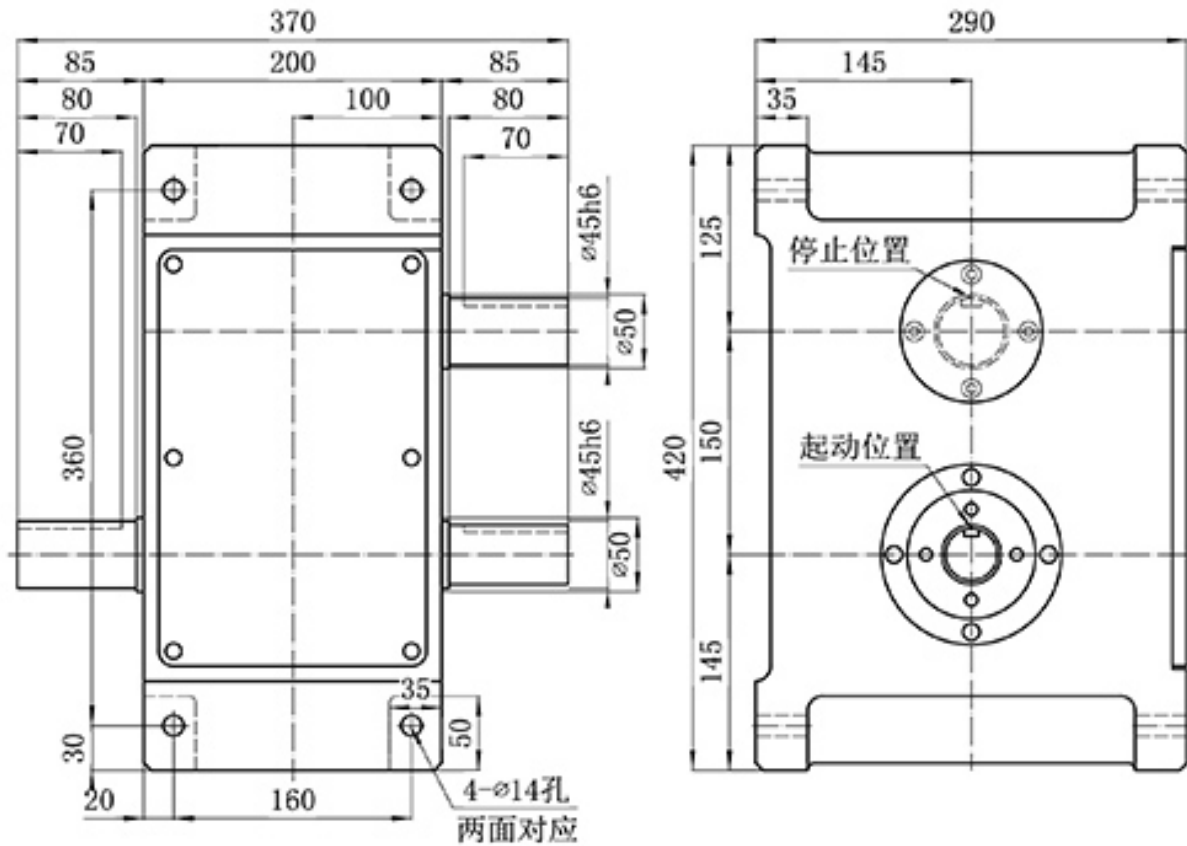


出力轴

品名		分割器				<i>HONE PAN</i> [®] drives 诸城市宏邦自动化机械厂 ZhuCheng Hongbang Automatic Machinery Company 诸城市皇华镇西工业园宏邦路8号 TEL: 0536-6329885 FAX: 0536-6329789					
外型图		P130通用标准图									
项目	符号	单位	数值	项目	符号	单位	数值	项目	符号	单位	数值
出力轴容许轴向应力	P1	kgf	525	入力轴容许轴向应力	P4	kgf	525	1D WELL的分割精度		sec	±60
出力轴容许径向负荷	P2	kgf	635	入力轴容许径向负荷	P5	kgf	635	2D WELL的分割精度		sec	±120
出力轴容许扭力	Ts	kgf-m	参考力矩表	入力轴容许扭力	P6	kgf-m	66	重复定位精度		sec	60
出力轴的旋转刚性	K1	kgf-m/rad	5.03×10^7	入力轴的旋转刚性	K2	kgf-m/rad	5.03×10^7	重量		kg	68

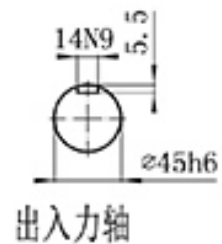
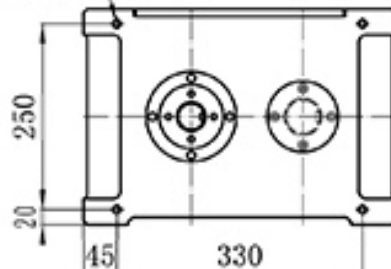
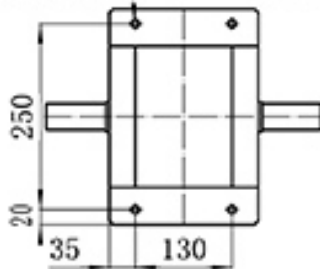
HBP150

第一视图



4-M12x1.75P深20
两面对应

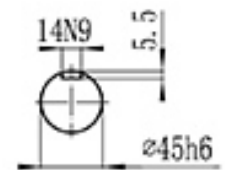
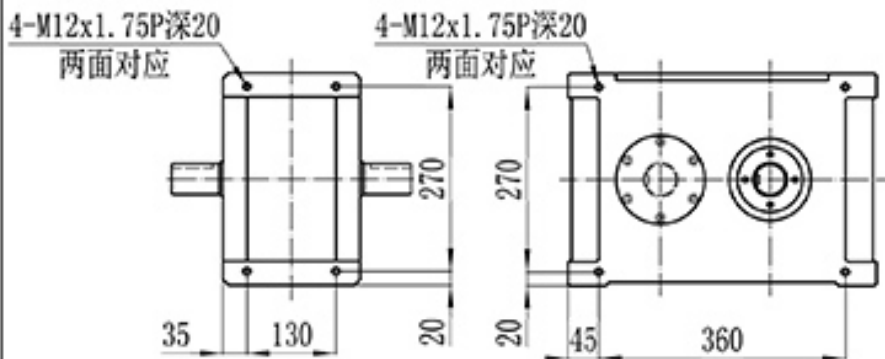
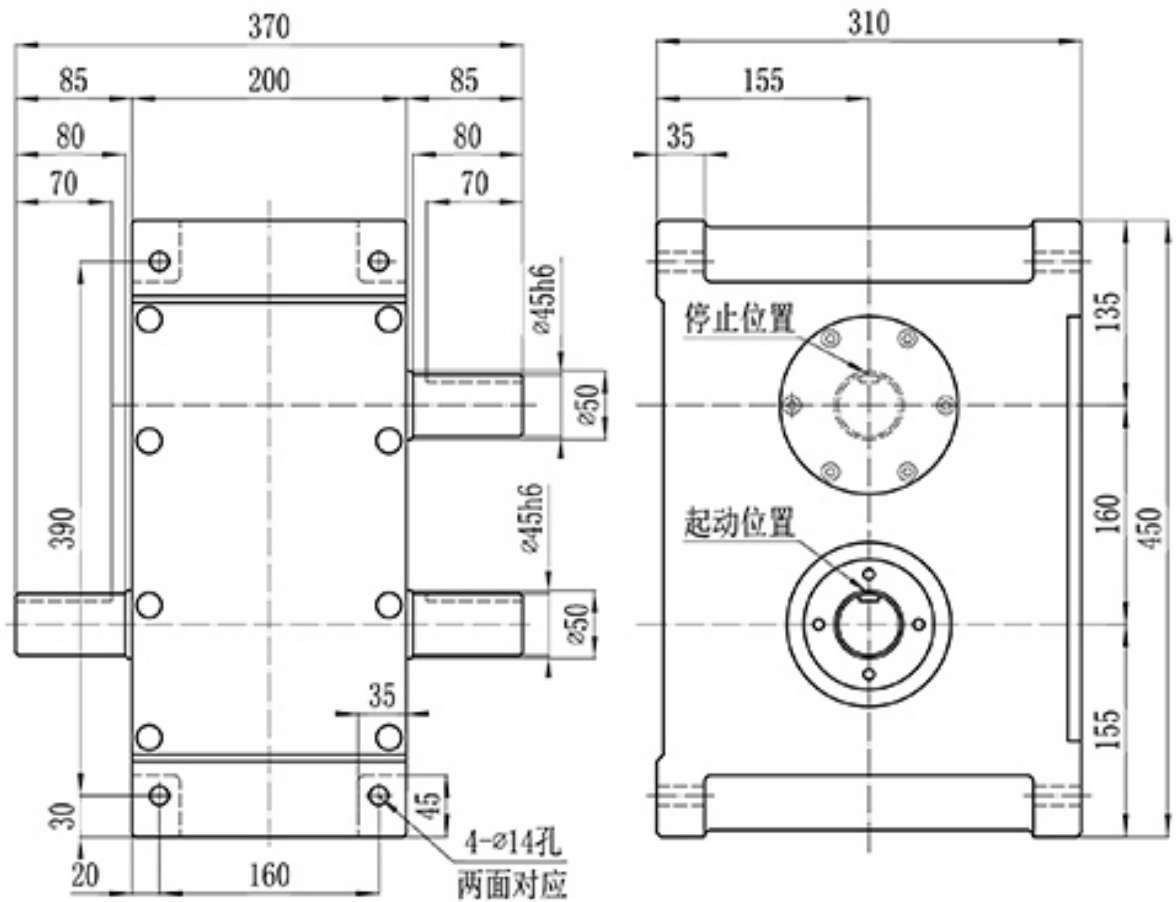
4-M12x1.75P深20
两面对应



品名		分割器				HONE PAN [®] drives 诸城市宏邦自化机械厂 ZhuCheng Hongbung Automatic Machinery Company 诸城市皇华镇镇西工业园宏邦路8号 TEL:0536-632958 FAX:0536-6329720					
外型图		P150通用标准图									
项目	符号	单位	数值	项目	符号	单位	数值	项目	符号	单位	数值
出力轴容许轴向应力	P1	kgf	745	入力轴容许轴向应力	P4	kgf	745	1DWELL的分割精度	sec		±60
出力轴容许径向负荷	P2	kgf	855	入力轴容许径向负荷	P5	kgf	875	2DWELL的分割精度	sec		±120
出力轴容许扭力	Ts	kgf-m	参考力矩表	入力轴容许扭力	P6	kgf-m	134	重复定位精度	sec		60
出力轴的旋转刚性	K1	kgf-m/rad	1.8x10 ⁴	入力轴的旋转刚性	K2	kgf-m/rad	1.8x10 ⁴	重量	kg		89

HBP160

第一视图

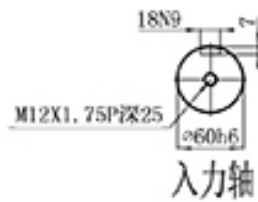
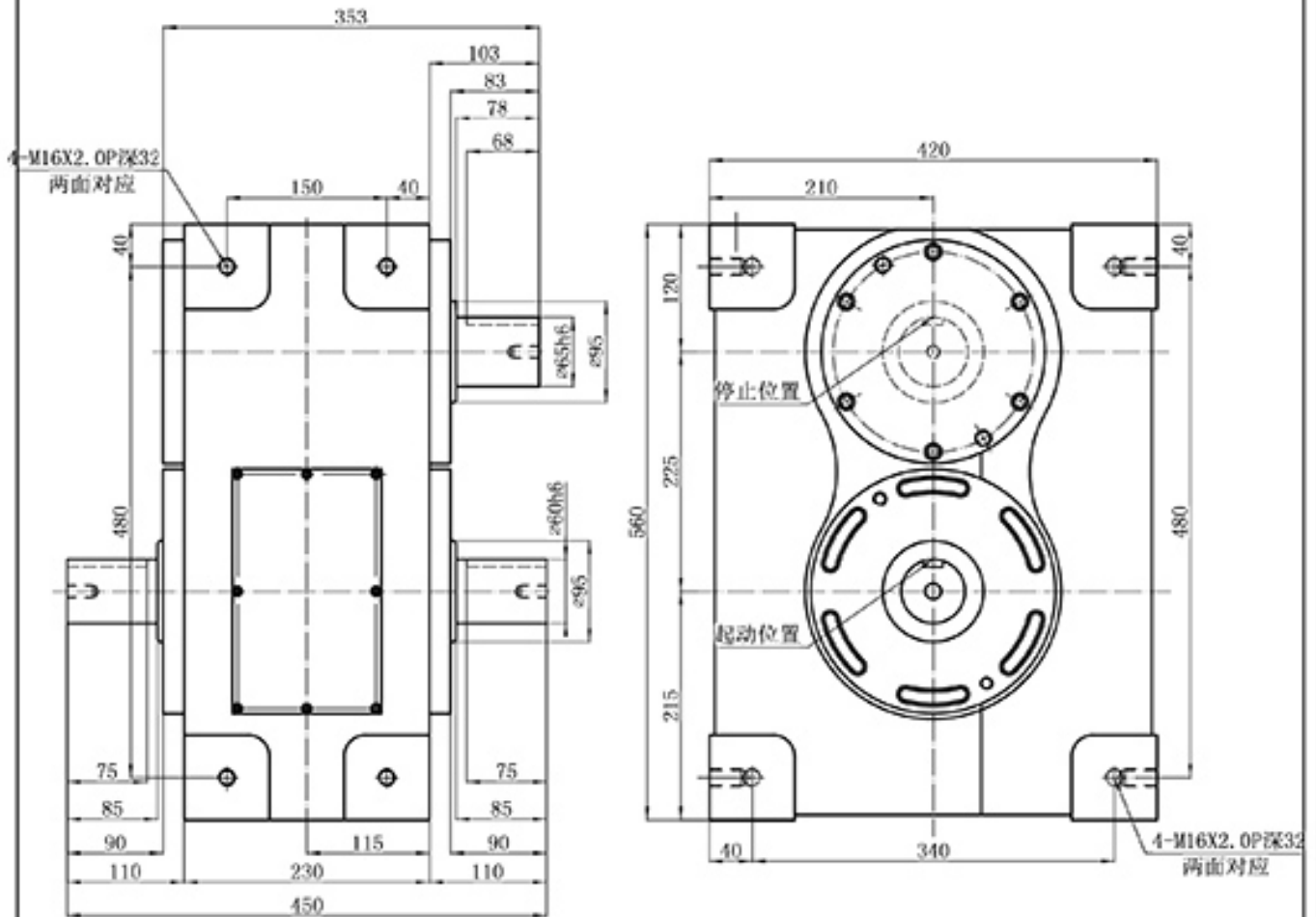


出力轴

品名	分割器				HONE PAN [®] drives 诸城市宏邦自动化机械厂 ZhuCheng Hongbang Automatic Machinery Company 诸城市皇华镇镇西工业园宏邦路8号 TEL:0534-632958 FAX:0534-6329750							
外型图	P160通用标准图											
项目	符号	单位	数值	项目	符号	单位	数值	项目	符号	单位	数值	
出力轴容许轴向应力	P1	kgf	760	入力轴容许轴向应力	P4	kgf	760	1D WELL的分割精度		sec	±60	
出力轴容许径向负荷	P2	kgf	870	入力轴容许径向负荷	P5	kgf	890	2D WELL的分割精度		sec	±120	
出力轴容许扭力	Ts	kgf-m	参考力矩表	入力轴容许扭力	P6	kgf-m	136	重复定位精度		sec	60	
出力轴的旋转刚性	K1	kgf-m/rad	1.8x10 ⁴	入力轴的旋转刚性	K2	kgf-m/rad	1.8x10 ⁴	重量		kg	94	

HBP225

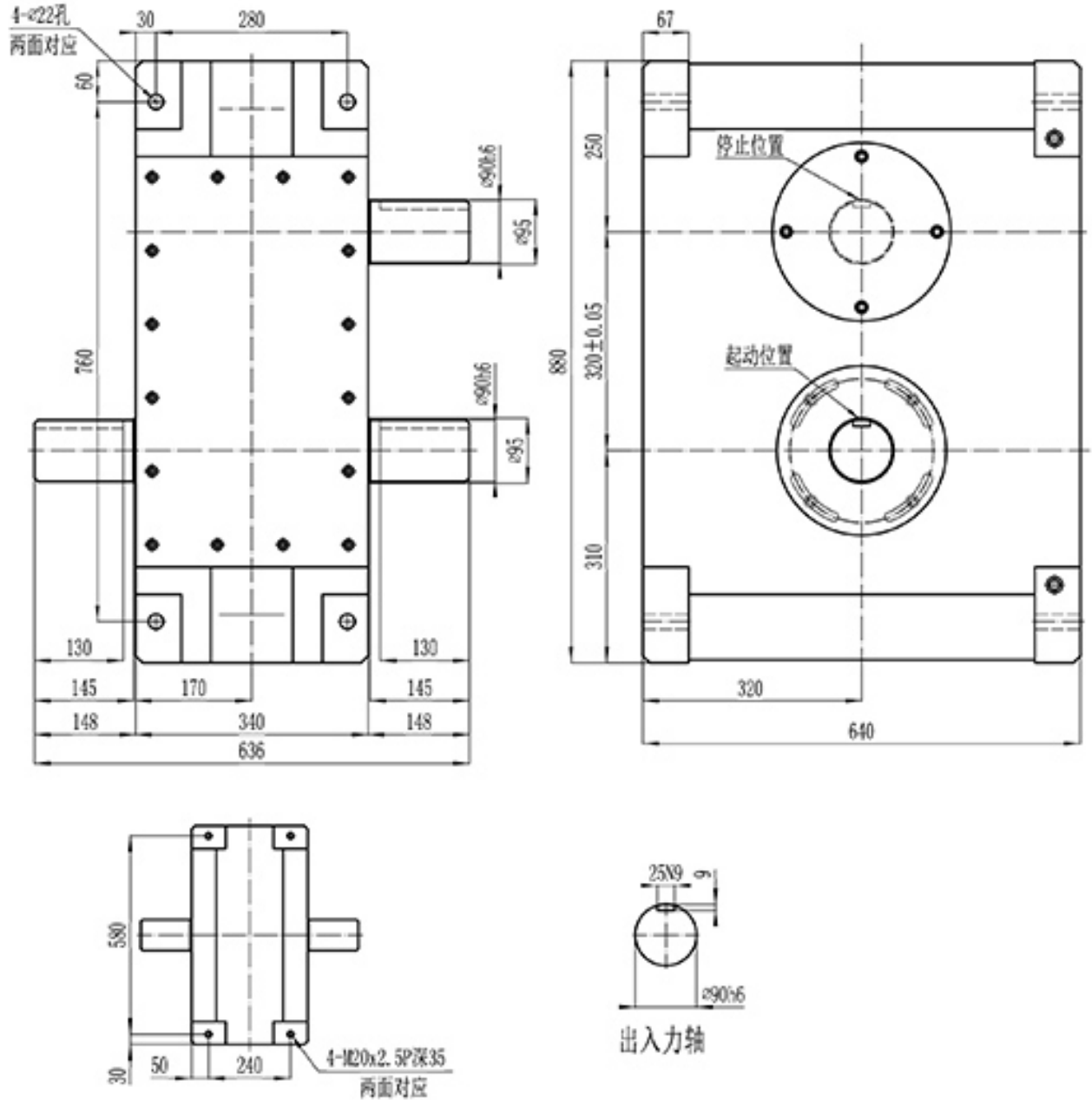
第一视图



品名		分割器				HONE PAN® drives 诸城市宏邦自动化机械厂 ZhuCheng Hongbung Automatic Machinery Company 诸城市皇华镇西工业园宏邦路8号 TEL: 0536-6329688 FAX: 0536-6329789					
外型图		P225通用标准图									
项目	符号	单位	数值	项目	符号	单位	数值	项目	符号	单位	数值
输出轴容许轴向应力	P1	kgf	1435	输入轴容许轴向应力	P4	kgf	1435	10WELL的分割精度		sec	±60
输出轴容许径向负荷	P2	kgf	1470	输入轴容许径向负荷	P5	kgf	2150	20WELL的分割精度		sec	±120
输出轴容许扭力	Ts	kgf-m	参考力矩表	输入轴容许扭力	P6	kgf-m	410	重复定位精度		sec	60
输出轴的旋转刚性	K1	kgf-m/rad	4.31×10^4	输入轴的旋转刚性	K2	kgf-m/rad	4.31×10^4	重量		kg	285

HBP320

第一视图



品名

分割器

HONE PAN® drives

诸城市宏邦自动化机械厂

ZhuCheng Hongbang Automatic Machinery Company

诸城市皇华镇镇西工业园宏邦路8号 电话:0536-329688

传真:0536-329690

外型图

P320通用标准图

项目	符号	单位	数值	项目	符号	单位	数值	项目	符号	单位	数值
出力轴容许轴向应力	P1	kgf	1700	入力轴容许轴向应力	P4	kgf	1670	1D WELL的分割精度		sec	±60
出力轴容许径向负荷	P2	kgf	1755	入力轴容许径向负荷	P5	kgf	2650	2D WELL的分割精度		sec	±120
出力轴容许扭力	Ts	kgf-m	参考力矩表	入力轴容许扭力	P6	kgf-m	570	重复定位精度		sec	60
出力轴的旋转刚性	K1	kgf-m/rad	5.82x10 ¹	入力轴的旋转刚性	K2	kgf-m/rad	5.82x10 ¹	重量		kg	755