

NJ-iot401-3V

太阳能路灯物联网控制器使用手册



版本修订

修改记录累积了每次文档更新的说明

编号	文档版本	修订人	发布日期	修改说明
1	V1.0.0	张慧柳	2023.03.09	更改图片温度问题

厦门能加新能源科技有限公司

www.xmnengjia.com

更新时间:20230309

一、产品功能特点

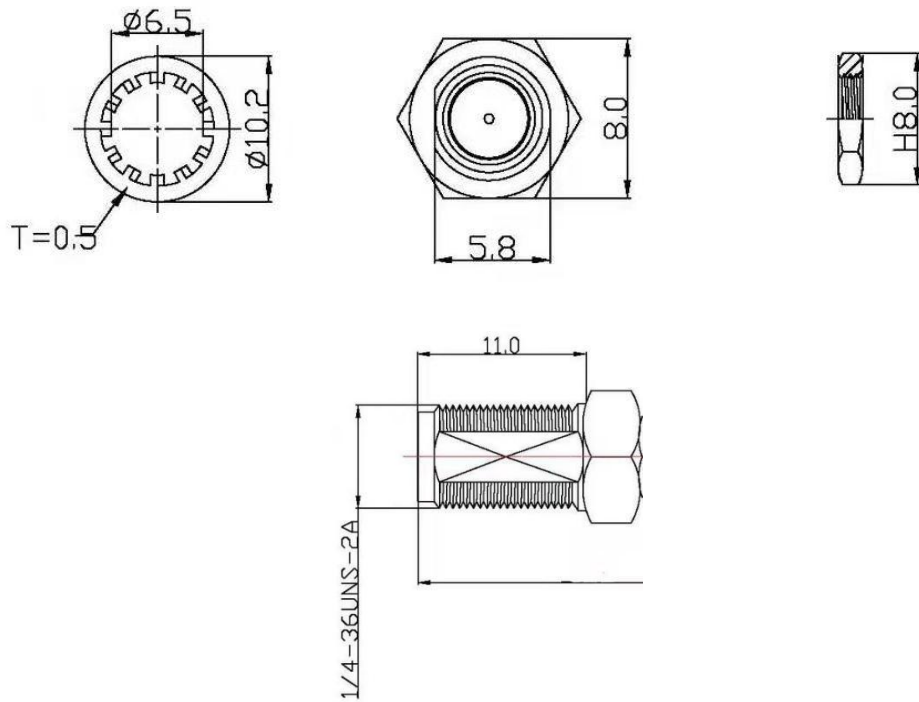
NJ-iot401-3V太阳能物联网模块是一款可以适配太阳能路灯控制器的通信模块，该模块具备4G Cat.1通信功能，可以远程连接云端的服务器，同时模块具备串口（UART）TTL电平/RS485 通信接口，可以完成对太阳能控制器的参数和状态的下发与读取。控制器的主要性能特点：

- 4G Cat.1无线通信
- 适配 3.2V电压输入
- 可以通过串口（UART）TTL电平/RS485通信，控制国内大部分主流太阳能控制器
- 电脑端界面和手机端微信小程序远程控制与信息读取
- 可以远程开关负载，调节负载的功率
- 读取控制器内部的电池/负载/太阳板的电压/电流/功率
- 故障告警，电池/太阳板/负载故障告警
- 远程下发和读取多个或者单个控制器的参数
- 模块具备基站定位功能
- 支持远程升级固件

二、产品图和尺寸



产品尺寸：长*宽*高 69*66*21（mm），（*以上尺寸为产品平铺手工测量，测量方式不同可能存在 1-2mm 误差，以收到实物为准。）



备注：产品的天线孔位图如下，天线开孔位大小建议 6.5-6.8（mm）

三、产品参数

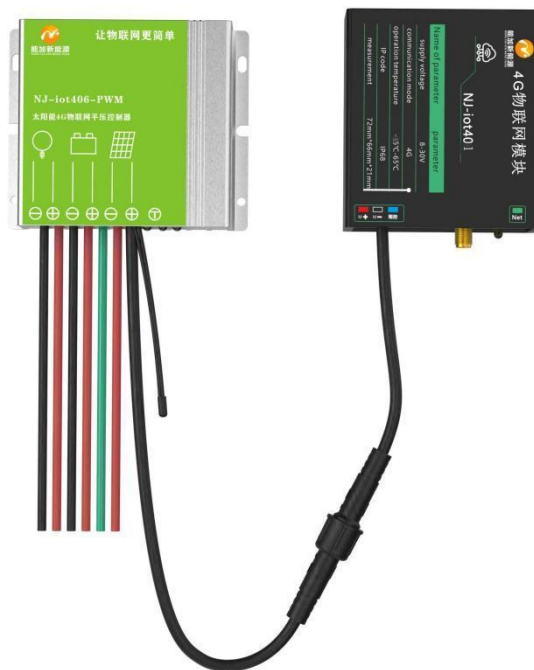
名称	参数内容
NJ-iot401	供电是12V/24V 贴片移动卡
NJ-iot401-3V	供电是3V 贴片移动卡
NJ-iot401U-zhaga	支持非洲、欧洲和亚洲地区，zhaga接口
空载损耗	10mA(12V) ;6mA(24V)
供电电压	3.2V/12V/24V
通讯方式	4G - Cat.1
运营商	三网通
工作温度	-35° C ~ 65° C
天线类型	外置

防护等级	IP68
尺寸 (mm)	69mm*66mm*21mm

四、状态指示

指示灯	状态	功能说明
网络指示灯 (绿色)	极慢 (亮 0.3s, 灭 5s)	未检测到 SIM 卡
	慢闪 (亮 0.3s, 灭 2s)	正常, 开机中
	中闪 (亮 0.3s, 灭 1s)	正在连接网络
	快闪 (亮 0.1s, 灭 0.1s)	网络已连接

五、接线方式



为了安全, 请按照负载、蓄电池、光电池的接线顺序进行接线。

*天线应该避免与金属 (含带屏蔽功能物品) 直接碰接等情况发生, 不能放在完全密闭的铁容器里。另外安装时应该固定牢靠, 并避免线路的划伤和绝缘损坏。

A) 连接负载

此时控制器还没有开始工作，连接完成后控制器没有反应。

B) 连接蓄电池

连接蓄电池之前，确保蓄电池电压高于 9V 以启动控制器。若系统是 24V 的，确保蓄电池电压不低于 18V。蓄电池连接完成后，控制器将启动开始工作。

C) 连接光电池板

控制器能够适用 12V 或者 24V 标准规格的太阳能组件，也可以适用开路电压不超过规定的最大输入电压的太阳能电池组件。太阳能组件的最大功率点电压要不低于蓄电池电压。

D) 控制器的四芯线与模块的四芯线相连接，观察模块指示灯。快速闪动为上线。

E) 连接天线

将天线固定在外壳上，通过天线延长线连接一体机。

六、技术支持

注：能加太阳能物联网控制器支持使用微信小程序和电脑端

1、微信小程序入口：

方法一，打开微信“扫一扫”下图的二维码



方法二，打开微信搜索“能加”



电脑端网址入口：

<https://solar.xmnengjia.com/#/login>