

NJ-iot403Z-zhaga

太阳能路灯物联网控制器使用手册



版本修订

修改记录累积了每次文档更新的说明

| 编号 | 文档版本 | 修订人 | 发布日期 | 修改说明 |
|----|--------|-----|------------|----------|
| 1 | V1.0.0 | 张慧柳 | 2023.03.09 | 更改图片温度问题 |
| | | | | |
| | | | | |

厦门能加新能源科技有限公司

www.xmnengjia.com

更新时间:20230309

一、产品功能特点

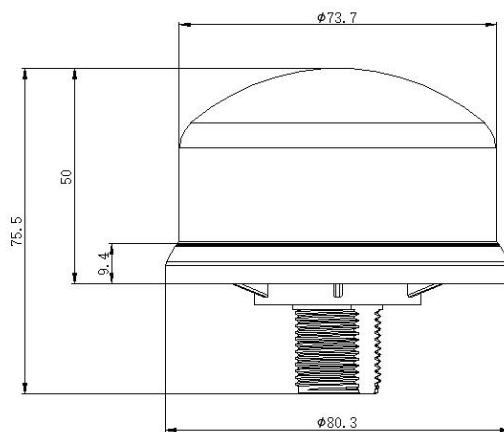
NJ-iot403Z-zhaga智慧路灯节点控制器需要与集中控制器配套使用，节点控制器收集信息，集中控制器将收集到的所有信息上传云端。

Zigbee 是 IoT 领域一个新型的技术，基于开放式 IEEE 802.15.4g/e 标准，具有可互通、可靠、经济以及低功耗等特性。

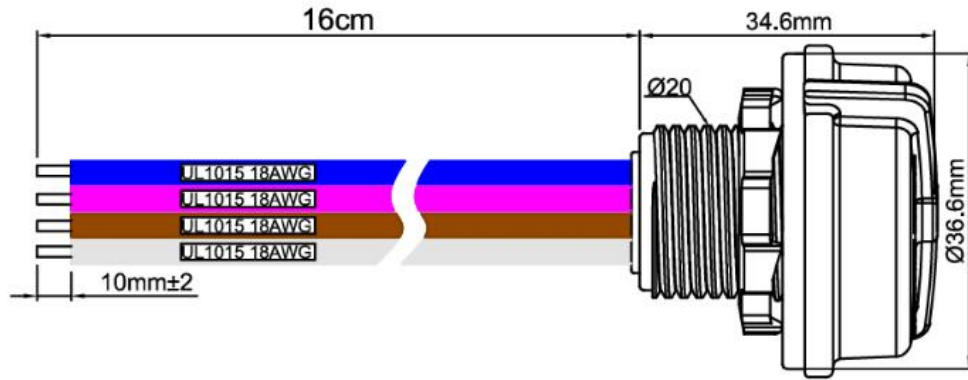
太阳能物联网模块是一款可以适配太阳能路灯控制器的通信模块，该模块具备 Lora 通信功能，可以远程连接云端的服务器，同时模块具备串口（UART）TTL电平/RS485 通信接口，可以完成对太阳能控制器的参数和状态的下发与读取。控制器的主要性能特点：

- Zigbee无线通信
- 内置选配蓝牙无线通信
- 适配 3.2V/12V/24V三种电压输入
- Zhaga接口
- 物联网控制器通过串口（UART）TTL电平/RS485通信，可以适配国内大部分主流太阳能控制器
- 电脑端界面和手机端远程控制与信息读取
- 可以远程开关负载，调节负载的功率
- 读取控制器内部的电池/负载/太阳板的电压/电流/功率
- 故障告警，电池/太阳板/负载故障告警
- 远程下发和读取多个或者单个控制器的参数
- 模块具备基站定位功能
- 支持远程升级固件

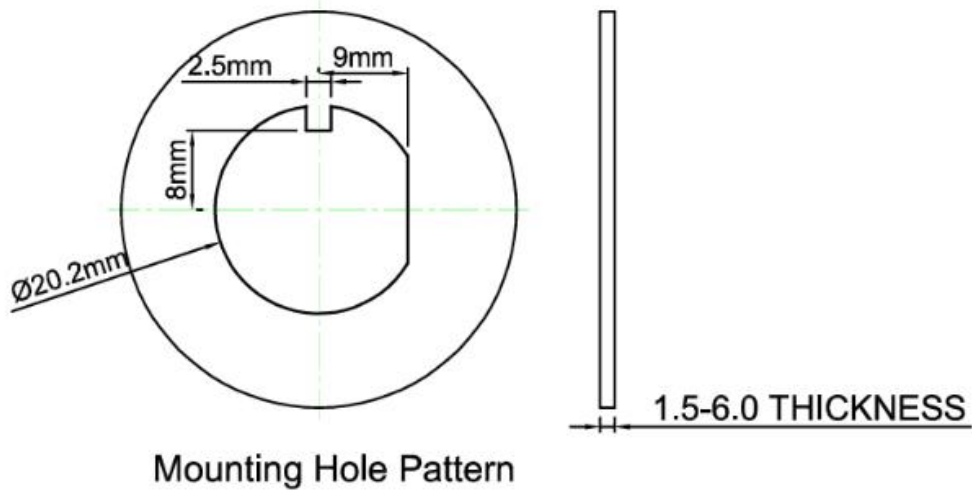
二、产品图和尺寸



产品外观尺寸：长*宽*高 80*74*76 (mm)
产品重量：0.1kg(净重)



zhaga底座详情尺寸图



zhaga底座孔径详情尺寸图

三、产品参数

| | |
|------------------|--------------------------------|
| NJ-iot403Z | 供电是12V/24V，通信方式是Zigbee |
| NJ-iot403Z-zhaga | 供电是12V/24V，通信方式是Zigbee，zhaga接口 |
| NJ-iot403W | 供电是12V/24V，通信方式是Wi-sun |
| NJ-iot403W-zhaga | 供电是12V/24V，通信方式是Wi-sun，zhaga接口 |
| 空载损耗 | 10mA(12V);6mA(24V) |
| 供电电压 | 3.2V/12V/24V |

| | |
|---------|----------------|
| 通讯方式 | Lora |
| 工作温度 | -35° C ~ 65° C |
| 天线类型 | 内置 |
| 防护等级 | IP65 |
| 尺寸 (mm) | 80*74*76 (mm) |

四、状态指示

| 指示灯 | 状态 | 功能说明 |
|------------|---------------------------|--------|
| 网络指示灯 (绿色) | 极慢 (亮 0.3s, 灭 2.5s) | 设备找网络 |
| | 快闪 (亮 0.1s, 灭 0.1s, 持续2s) | 设备上报数据 |
| | 常亮 | 设备在线 |

五、接线方式



为了安全，请按照负载、蓄电池、光电池的接线顺序进行接线。

*天线应该避免与金属（含带屏蔽功能物品）直接碰接等情况发生，不能放在完全密闭的铁容器里。另外安装时应该固定牢靠，并避免线路的划伤和绝缘损坏。

a) 连接负载

此时控制器还没有开始工作，连接完成后控制器没有反应。

b) 连接蓄电池

连接蓄电池之前，确保蓄电池电压高于 9V 以启动控制器。若系统是 24V 的，确保蓄电池电压不低于 18V。蓄电池连接完成后，控制器将启动开始工作。

c) 连接光电池板

控制器能够适用 12V 或者 24V 标准规格的太阳能组件，也可以适用开路电压不超过规定的最大输入电压的太阳能电池组件。太阳能组件的最大功率点电压要不低于蓄电池电压。

d) 控制器的四芯线与模块的四芯线相连接，观察模块指示灯。快速闪动为上线。

e) 连接天线

将天线固定在外壳上，通过天线延长线连接一体机。

六、技术支持

注：能加太阳能物联网控制器支持使用微信小程序和电脑端

1、微信小程序入口：

方法一，打开微信“扫一扫”下图的二维码



方法二，打开微信搜索“能加”



2、电脑端网址入口：

<https://iot.xmnengjia.com/#/login>

