

NJ-gw-W01

## 太阳能路灯 Wi-SUN 网关产品使用手册



### 版本修订

修改记录累积了每次文档更新的说明

编号	文档版本	修订人	发布日期	修改说明
1	V. 0. 0. 1	卢婷珍	2022. 04. 06	更新设备指示灯状态

厦门能加新能源科技有限公司

[www.xmnengjia.com](http://www.xmnengjia.com)

更新时间:20250406

## 一、产品功能特点

NJ-gw-W01是一款太阳能路灯专用的Wi-SUN网关,集中控制器支持mesh网拓扑,终端设备通过射频信号将数据上传至网关处,网关集中控制器通过4G或以太网将终端上传的信息上传至服务器处,使得通信范围更加广泛,因此在解决方案中可以大大减少中继器的部署,使得方案成本更低、部署更加简单。

NJ-gw-W01网关集中控制器的主要性能特点:

- Wi-SUN技术,具有远距离、低功耗、多节点的特性
- 支持4G、以太网两种网络连接方式
- 自适应数据传输速率
- 产品支持12V/24V供电
- 单个网关网络覆盖范围约2KM,覆盖子节点数量约100台
- 防雷等级可达3KV
- 支持902~928MHz等多种工作频率
- 硬件带有本地策略储存功能,最大保障灯具正常开关灯
- 硬件带时钟芯片,具备时钟自动校时功能
- 密封式设计、防尘防水

## 二、产品图和尺寸



外观尺寸: 240\*160\*80 (长\*宽\*高 mm)

### 三、技术参数

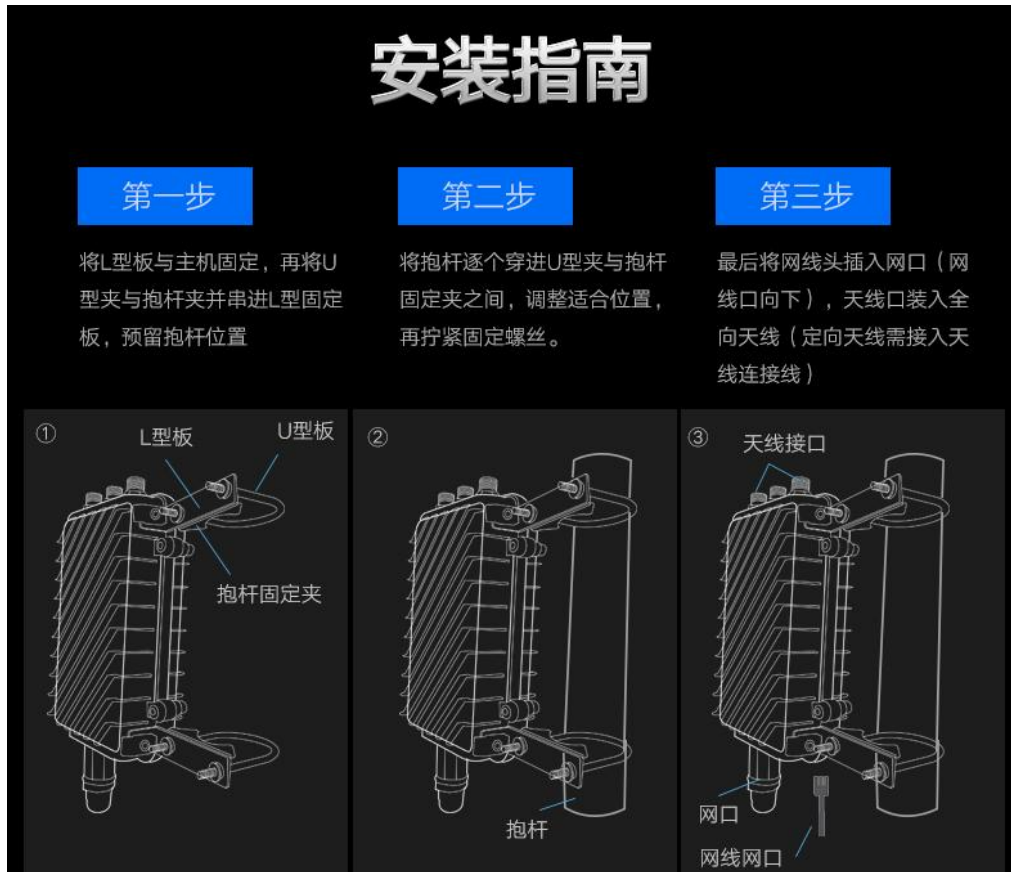
名称	参数内容
型号	NJ-gw-W01
输入电压	DC12V/24V
工作功率	<4.5W
工作温度	-40℃ -- +85℃
防护等级	IP65
工作频率	902~928MHz
4G 工作频率	FDD:B1/B3/B7/B8/B20/B28
发射功率	20dBm, 功率软件可调
接收灵敏度	>-136dBm Wi-SUN 调制, 速率 20bps
传输距离	2KM
接入方式	LAN、4G、RS485
数据协议	UDP/TCP/MQTT
产品重量	1150g 左右
产品尺寸	240(L)*160(W)*80(H)mm

### 四、设备指示灯状态

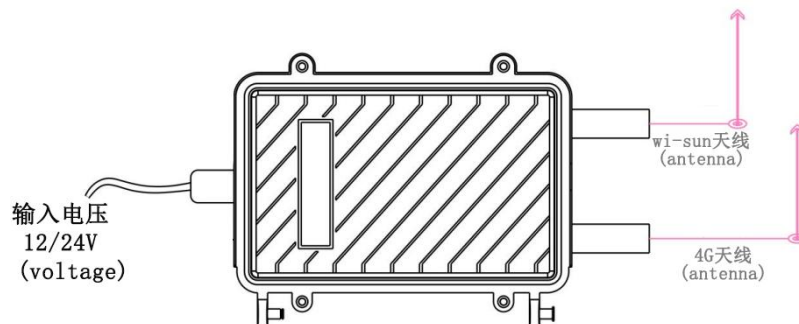
指示灯	状态	功能说明
网络指示灯(绿色)	极慢(亮 0.3s, 灭 5s)	未检测到 SIM 卡
	慢闪(亮 0.3s, 灭 2s)	正常, 开机中
	中闪(亮 0.3s, 灭 1s)	正在连接网络
	快闪(亮 0.1s, 灭 0.1s)	网络已连接

## 五、安装要求

安装和放置NJ-gw-W01网关集中控制器时应避免调光正负极接反，以及雨水浸泡。天线应该避免出现断裂、脱落及路灯杆或灯罩发生碰接等情况。在安装时应该固定牢靠，并避免线路的划伤和绝缘损坏。



## 六、接线方式



**输入电压：正负极（红、黑）**



**DC 12V/24V 正极**



**DC 12V/24V 负极**

## 七、技术支持

注：能加太阳能物联网控制器支持使用微信小程序和电脑端

1、微信小程序入口：

方法一，打开微信“扫一扫”下图的二维码



方法二，打开微信搜索“能加”



电脑端网址入口：

<https://solar.xmnengjia.com/#/login>



[www.xmnengjia.com](http://www.xmnengjia.com)