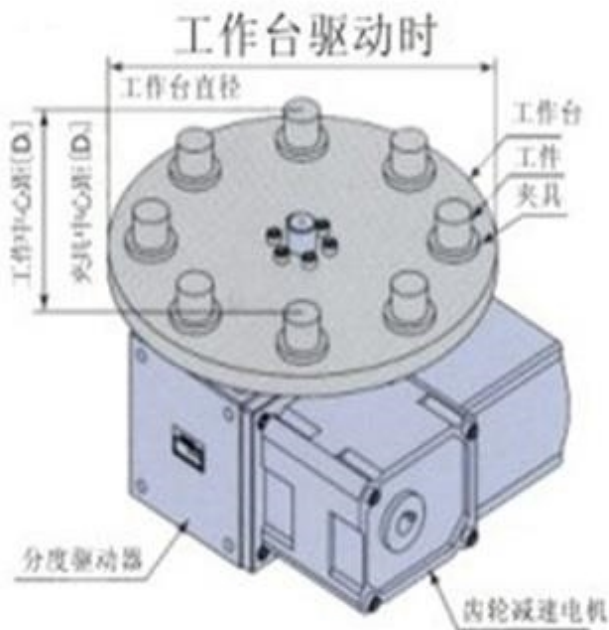


## 宏邦凸轮分割器选型数据表（一）

客户资料	公司名称	部 门	
	姓 名		
	电 话	传 真	
	电子邮箱		

宏邦分割器需要根据用户的具体使用条件，才能选定匹配的机型。作为一项服务项目，我公司采取扭矩计算法进行机型选定，并将其结果答复给客户。因此，尊请您将准确的技术参数填写下表后，发传真给我公司 0536-6329789，谢谢合作！

	分度数（工位数）	
	每个工位分度所需时间	
	每个工位停留的时间	
	工作台直径	
	工作台重量	
	夹具P.C.D(对角夹具的中心距)	
	每个夹具的重量	
	夹具的数量	
	工件P.C.D(对角工件的中心距)	
	每个工件的重量	
	工件的数量	



## 宏邦凸轮分割器选型数据表（二）

客户资料	公司名称		部 门	
	姓 名			
	电 话		传 真	
	电子邮箱			

宏邦分割器需要根据用户的具体使用条件，才能选定匹配的机型。作为一项服务项目，我公司采取扭矩计算法进行机型选定，并将其结果答复给客户。因此，尊请您将准确的技术参数填写下表后，发传真给我公司0536-6329789，谢谢合作！

	分度数（工位数，主动链轮旋转一圈停顿的次数）	
	每个工位分度所需时间	
	每个工位停留的时间	
	输送链每次所输送的距离	
	工件及夹具(附件)重量	
	输送链自身的重量	
	链轮个数	
	链轮重量	