



环保无毒，耐磨，可循环利用

地址:江苏省溧阳市溧城镇新昌新兴中路128号

Address : No.128,Xinchang Xinxing Middle Road,Licheng Town,Liyang City,
Changzhou City,Jiangsu Province,China.213399

Tel/Fax:0519-87182810

Mobile:芮先生 18961138368

Website :www.polisan.top

E-mail :18961138368@163.com



扫一扫 添加好友



POLISAN[®]

溧阳普立森聚氨酯制品有限公司

LiyangPulisen Polyurethane Products Co. Ltd

☎:189 6113 8368 | 🌐 www.polisan.top

专业生产与研发聚氨酯系列产品

产品目录

PRODUCT CATALOGUE

溧阳普立森聚氨酯制品有限公司是一家专业从事聚氨酯产品研发、生产和销售的制造商，工厂坐落于常州溧阳市溧城镇新昌新兴中路128号。公司拥有全套的聚氨酯挤出生产线、浇注生产线及深加工设备，大型备货仓库，供货充足，可根据客户不同要求，进行OEM代加工，定制产品7-15天即可交货。

公司主要生产TPU挤出系列产品，光面/粗面圆带，三，五，六，七角带，花纹带，O型密封圈，胶轮、胶辊、夹线夹钢丝等各种异型非标挤出制品。产品特征及主要性能有：易粘接，耐磨性佳，抗撕裂性强，弯曲强芯，度好，抗张强度及断裂延伸率大，耐温适度(-30度到+85度)，硬度可调范围(邵氏70A到98A)，聚氨酯原料耐油、耐腐蚀、耐溶剂性能好，耐臭氧、耐老化性，环保无毒。光面圆带，V型带表面光洁度好色泽鲜艳，粗面圆带表面粗糙，颗粒均匀，手感舒适。产品主要应用于陶瓷，纺织，烟草，邮政，电子食品饮料加工，木材加工，纸品加工，印刷包装机械制造，玻璃钢化炉，铝合金密封，体育休闲健身等行业，主要起着传动，输送，密封，减震，装饰等作用。

诚信、创新、服务、共赢

圆带	-----	01	包胶螺丝	-----	23
防静电圆带	-----	03	包胶轴承	-----	25
空心圆带	-----	05	胶轮包胶	-----	27
挤出异性件	-----	07	麦克纳姆轮	-----	29
V型带	-----	09	胶辊	-----	31
接驳设备	-----	11	V型辊	-----	33
导条	-----	15	清扫器	-----	35
挡板	-----	17			
裙边	-----	19			
浇筑缓冲块	-----	21			

圆带

圆带参数

聚氨酯圆带包括橘色光面圆带，绿色粗面圆带，规格从直径2mm 到20mm 均可生产，光面圆带光洁度好，色泽鲜艳，粗面圆带表面粗糙，颗粒均匀整齐，手感舒服。可夹线芯，夹钢丝，尺寸范围从直径5mm~20mm,根据客户要求生产。

聚氨酯夹芯圆带，线芯可根据客户要求订做，涤纶线芯，凯夫拉线kevlar和钢丝，规格从4.5mm-20mm均可生产，产品特点是抗拉强度大，使用寿命长

圆带也可以焊接成O型密封圈。我公司可以根据客户要求的长度，接驳各种聚氨酯带以及夹线芯，夹钢丝带，另外我们也可提供对接型接驳器，包括夹具，电烙铁和剪刀

聚氨酯圆带可分为橙色光滑表面圆带和绿色粗糙表面圆带。

圆带广泛应用于物料传输和轻型动力传输、垂直轴驱动应用。

PU圆带的特点:

- 1.固体聚氨酯结构
- 2.圆形剖面 and 光滑粗糙表面
- 3.硬度 90A表面光滑和 85A表面粗糙
- 4.优异的耐磨性。
- 5.自张紧-不需要拉紧器
- 6.现场使用对接焊接套件轻松焊接
- 7.可以是加固的绳子。特殊尺寸可以接受OEM服务。

聚氨酯 PU 圆带规格表:

直径Φ Dia (mm)	最小滚筒直径 MPD mm	最小张紧力 PF 1%	最大拉伸强度 Maximum tension kg	长度 length M/Rolls	夹芯 Reinforced cord
2.00	20	/	0.30	L:400.00	
3.00	30	/	0.70	L:400.00	
4.00	40	/	1.20	L:200.00	
5.00	50	11	20.00	L:200.00	•
6.00	60	16	3.20	L:200.00	•
7.00	70	18	4.10	L:100.00	•
8.00	80	19	5.00	L:100.00	•
9.00	90	21	6.80	L:50.00	•
10.00	100	22	7.70	L:50.00	•
12.00	120	26	12.20	L:30.00	•
15.00	150	27	17.70	L:30.00	•
18.00	180	37	25.40	L:30.00	•
20.00	200	/	31.30	L:30.00	•



物理特性						
硬度 ("A" SCALE) ASTM D 2240	抗拉强度 (kgf/cm2) PSI ASTM D 412	断裂伸长率 (%) ASTM D 412	撕裂强度 (kgf/cm2) PLI ASTM D 412	压缩变形率 AT 25% DEFORMATION (%) TABER e	耐磨耗周期 (mg) ASTM D 746	低温脆 (POINT °C)
85-90	6400	500	600	6	39	-35



防静电圆带

防静电圆带参数

产品概述

防静电聚氨酯圆带是以聚氨酯（PU）为基材，通过添加抗静电剂或导电材料制成的环形传动带，表面电阻值可达 $10^6-10^9\Omega$ ，能有效防止静电积累。其直径范围覆盖 $\Phi 2\text{mm}$ 至 $\Phi 12\text{mm}$ ，适用于电子、冶金、食品等行业的精密传动场景

核心特性

- 抗静电性能：通过特殊工艺处理，实现快速静电泄放，避免电子元件损伤
- 物理性能：邵氏硬度85A-90A，耐温范围 $-35^{\circ}\text{C}\sim 85^{\circ}\text{C}$ ，兼具耐磨、耐屈挠特性
- 结构设计：提供光面与粗面两种类型，粗面带可增强摩擦力和防滑性

典型应用

- 电子厂静电敏感器件生产线传送
- 食品包装机械、纺织设备的防静电传动
- 煤矿等易燃易爆环境的安全输送

直径 Φ	最小回转直径		预伸率	最大拉伸强度		长度	防静电 Ω
	Min. radius of gyration			Maximum Stretch	Maximum tension		
Dia	in	mm	%	kg	Lbs	M/Rolls	
(mm)							
2.00	0.75	20.00	1.5~3%	0.30	0.70	400.00	$10^8\sim 10^9\Omega$
3.00	1.00	25.00	1.5~3%	0.70	1.60	400.00	$10^8\sim 10^9\Omega$
4.00	1.25	35.00	1.5~3%	1.20	2.70	200.00	$10^8\sim 10^9\Omega$
5.00	1.50	40.00	1.5~3%	20.00	4.30	200.00	$10^8\sim 10^9\Omega$
6.00	2.00	50.00	1.5~3%	3.20	7.00	200.00	$10^8\sim 10^9\Omega$
7.00	2.25	55.00	1.5~3%	4.10	9.00	100.00	$10^8\sim 10^9\Omega$
8.00	2.50	65.00	1.5~3%	5.00	11.00	100.00	$10^8\sim 10^9\Omega$
9.00	3.00	75.00	1.5~3%	6.80	15.00	50.00	$10^8\sim 10^9\Omega$
10.00	3.00	75.00	1.5~3%	7.70	17.00	50.00	$10^8\sim 10^9\Omega$
12.00	4.00	100.00	1.5~3%	12.20	27.00	30.00	$10^8\sim 10^9\Omega$



空心圆带

空心圆带

主要规格

- 弹性佳
- 耐磨性佳
- 可使用环扣连接，快速且牢固
- 用于轻型机器的输送和转移

用途

聚氨酯圆带可分为橙色光滑表面圆带和绿色粗糙表面圆带。
圆带广泛应用于物料传输和轻型动力传输、垂直轴驱动应用。

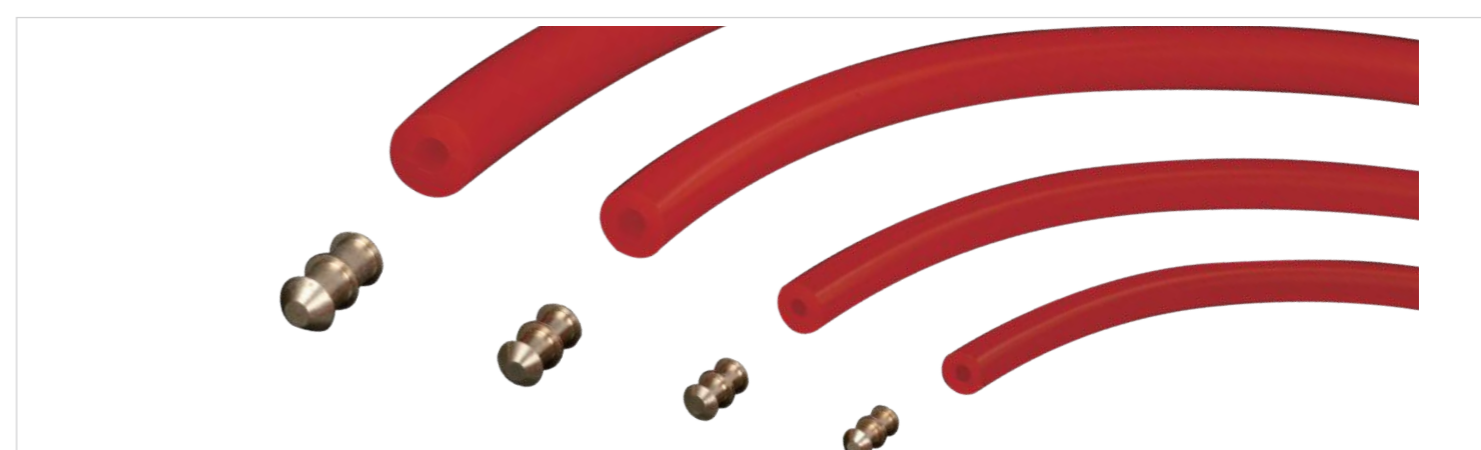


空心圆带规格表:

尺寸		MPD mm	PF kg mm
OD:5mm*ID:2mm	L:200M	43	0.37
OD:6mm*ID:2mm	L:200M	55	0.63
OD:8mm*ID:3.5mm	L:100M	65	1.01
OD:9.5mm*ID:3.8mm	L:100M	75	1.41
OD:10mm*ID:4mm	L:100M	70	1.30
OD:12mm*ID:4.5mm	L:50M	75	1.60
OD:12.5mm*ID:5.2mm	L:50M	100	2.42
OD:15mm*ID:5.3mm	L:50M	120	3.71

物理特性

硬度 (*A*SCALE) ASTM D 2240	抗拉强度 (kgf/cm2) PSI ASTM D 412	断裂伸长率 (%) ASTM D 412	撕裂强度 (kgf/cm2) PLI ASTM D 412	压缩变形率 AT 25% DEFORMATION (%) TABER e	耐磨耗周期 (mg) ASTM D 746	低温脆 (POINT °C)
85±2	5800	520	425	12	49	-35



挤出异型件

挤出异型件

聚氨酯挤出异型件（或称“异形件”）是通过挤出工艺（如拉挤成型）生产的定制化非标准聚氨酯制品，具备复杂几何结构以适应特定应用场景。这种工艺利用聚氨酯树脂的低黏度和快速固化特性，结合增强材料（如玻璃纤维），实现连续高效生产，显著提升制品强度与精度。

核心特性

高强度与轻量化:通过拉挤工艺，异型件的玻璃纤维含量可大幅提升，使强度远超传统材料（如 PVC 或橡胶），同时重量降低 13% 以上，适用于高载荷环境。

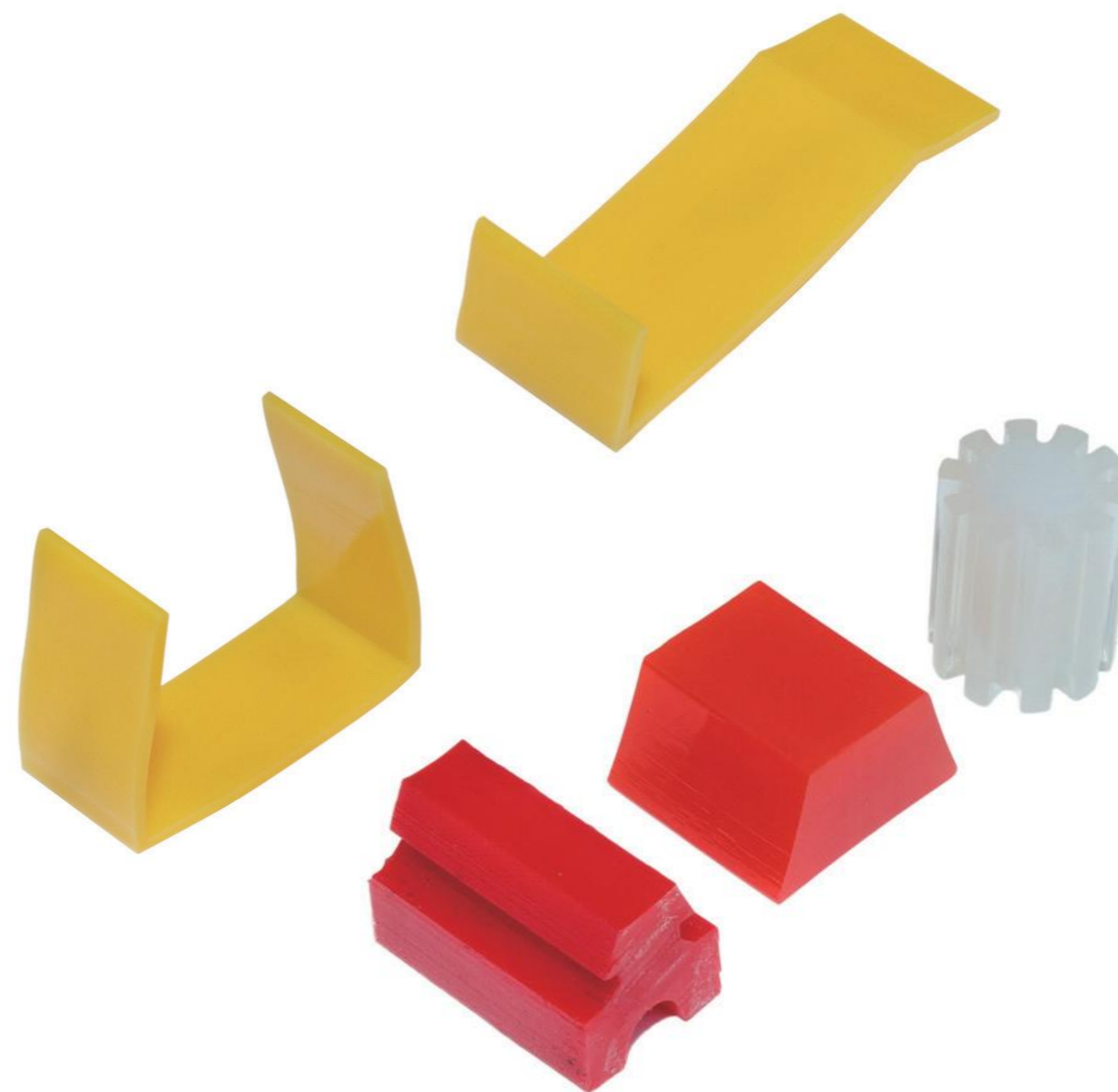
耐磨耐候性:具备优异的抗磨损、耐油性、抗老化和耐候能力，在恶劣工况下使用寿命更长，可替代传统橡胶或塑料部件。

定制化设计:支持“按需定制”，根据客户图纸或样品快速开发模具，满足复杂尺寸与结构要求，如不规则轮廓或精密安装件。

环保安全:生产中不含苯乙烯等有害挥发物，符合绿色制造标准，且无甲醛或苯酚释放，确保使用安全。

工艺优势

挤出工艺（拉挤为主）的核心优势在于高效与灵活性:成型速度快，能耗低，可实现批量生产与个性化需求平衡。未来，随着材料研发深化，此类产品将在智能制造中扮演更关键角色。



V型带

Pu联组带

聚氨酯三角带 PU V-belt:

Specification	尺寸		
	W	H	L
Y	W:6mm	H:4mm	L:100M
M	W:8mm	H:5mm	L:100M
Z	W:10mm	H:6mm	L:50M
A	W:13mm	H:8mm	L:30M
B	W:17mm	H:11mm	L:30M
C	W:22mm	H:14mm	L:30M
D	W:32mm	H:19mm	L:30M

聚氨酯花纹带 PU super grip belt:

Specification	尺寸		
	W	H	L
Z	W:10mm	H:8mm	L:50M
A	W:13mm	H:11mm	L:30M
B	W:17mm	H:14mm	L:30M
C	W:22mm	H:19mm	L:30M

聚氨酯五角带 PU Pentagon belt:

Specification	尺寸			夹角	带轮最少直径
	W	H	L		
A	W:13mm	H:16.0mm	L:100M	40°	220
B	W:17mm	H:19.5mm	L:50M	40°	280
C	W:22mm	H:28.5mm	L:30M	40°	350

聚氨酯六角带 PU Hexagonal belt:

Specification	X (mm)	H (mm)	Hardness (Shore A)	M/rolls
B	16.2	13.0	90.0	30.0
C	22.0	17.0	90.0	30.0

聚氨酯七角带 PU Ridge Top Belt:

Specification	X (mm)	H (mm)	Hardness (Shore A)	M/rolls
B	17.0	18.5	90.0	30.0
C	22.0	24.5	90.0	30.0

并联三角带(联组带), 具有同步性能好, 应用广泛, 适用于烟厂、物流等行业。欢迎来电咨询!

增强型聚氨酯带的特点

- 1.圆形, V型剖面
- 2.用高强拉绳加固, 如尼龙、凯夫拉、钢丝。
- 3.高性能、低成本的钢帘替代品。
- 4.高强度低拉伸
- 5.使用重叠焊接套件在现场轻松焊接无缝
- 6.其他尺寸和颜色可定制

Pu联组带 Banded V-belt:

并联三角带		DVO						
颜色		蓝色						
硬度		85A						
适用温度		-35°C to 80°C						
摩擦系数 (不锈钢)		0.55						
认证		是						
英制尺寸	尺寸(mm)		MPD (mm)	PF kg (1%)	MPD (mm)	PF kg (1%)	MPD (mm)	PF kg (1%)
	宽度	高度						
Z	24	6.80	45	2	45	2		
A	30	8	50	3.20	50	3.20	80	13.4



接驳设备-自动

接驳设备-自动

型号	参数	照片	重量
20 型附件 Z-C 梯形三角带焊接夹具总成	可夹持三角带范围: Z、A、B、C, 即尺寸是 10-22mm 顶宽的三角带, 不含丝杆滑块。 *适用气动加紧皮带机型		1.7kg
Y-B 梯形三角带接驳机 (v3.3)	可夹持三角带范围: Y、M、Z、A、B, 即尺寸是 6-17mm 顶宽的三角带 温度: 30-450度可调 主机尺寸: 长度270mm、宽度250mm、高度215mm 气动电控箱尺寸: 长度250mm, 宽度190mm、高度110mm 电源: AC 100-240V 1.5A 50/60Hz 额定功率: 150W 泡沫箱包装尺寸: 515*365*265mm		7.5kg
Z-C 梯形三角带接驳机 (v3.3)	可夹持三角带范围: Z、A、B、C, 即尺寸是 10-22mm 顶宽的三角带 温度: 30-450度可调 主机尺寸: 长度270mm、宽度250mm、高度215mm 气动电控箱尺寸: 长度250mm, 宽度190mm、高度110mm 电源: AC 100-240V 1.5A 50/60Hz 额定功率: 150W 泡沫箱包装尺寸: 515*365*265mm		9kg
13 型圆带研磨机 (v2.1)	研磨尺寸范围: 直径3-13mm 电源: AC 100-240V 1.5A 50*60Hz 额定功率: 150W 主机外形尺寸: 长280mm、宽220mm、高200mm 气动电控箱尺寸: 长:250mm, 宽:190mm、高:110mm 泡沫箱包装尺寸: 385*275*215mm		6.7kg

型号	参数	照片	重量
13 型接驳机 手动夹紧皮带 (v3.3)	接驳圆带直径范围2-13mm 温度: 30-450度可调 主机尺寸: 长度270mm、宽度150mm、高度215mm 电源尺寸: 长度230mm、宽度100mm、高度45mm 电源: AC 100-240V 1.5A 50/60Hz 额定功率: 150W 泡沫箱包装尺寸: 385*275*300mm		6kg
13 型接驳机 气动夹紧皮带 (v3.3)	接驳圆带直径范围2-13mm 温度: 30-450度可调 主机尺寸: 长度270mm、宽度250mm、高度215mm 气动电控箱尺寸: 长度250mm、宽度190mm、高度0、v1101mm 电源: AC 100-240V 1.5A 50/60Hz 额定功率: 150W 泡沫箱包装尺寸: 385*275*300mm		6kg
20型 气动夹紧皮带 (v3.3)	接驳圆带直径范围2-13mm 温度: 30-450度可调 主机尺寸: 长度270mm、宽度250mm、高度215mm 气动电控箱尺寸: 长度250mm、宽度190mm、高度0、v1101mm 电源: AC 100-240V 1.5A 50/60Hz 额定功率: 150W 泡沫箱包装尺寸: 385*275*300mm		6kg
13型附件 Y-B 梯形三角带焊接夹具总成	可夹持三角带范围: Y、M、Z、A、B, 即尺寸是6-17mm 顶宽的三角带, 不含丝杆滑块。 *适用启动加紧皮带机型。		6kg

接驳设备-手动

接驳设备-手动参数

圆带接驳套装

圆皮带/三角带可使用

本店热熔器外壳处是铁皮的，质量要比塑料的好。接驳时热熔器温度一定要在250度以内，不然影响聚氨酯物理性能，对接温度过高聚氨酯圆带、三角带使用时接口容易断。本店热熔器可以调节温度。普通电烙铁不能调节温度，温度在500度以上，皮带使用时接口容易断裂。



清晰刻度盘 易调节

包胶手柄 握感舒适



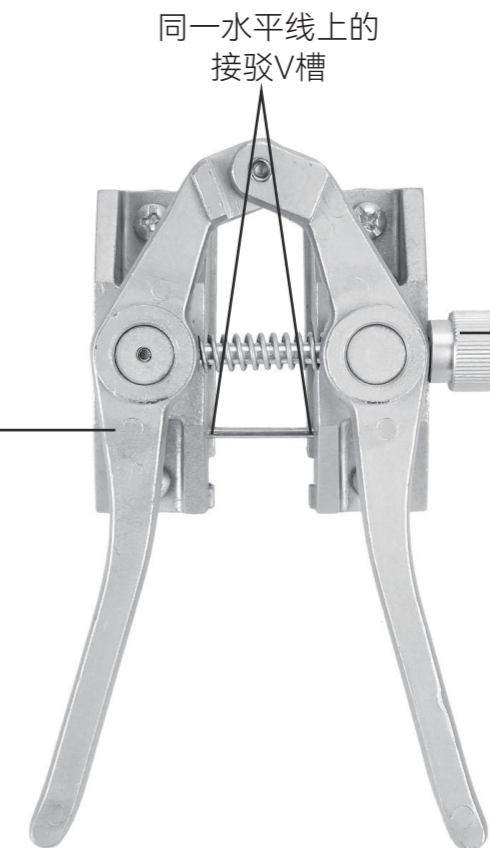
角度调整滑块

SK5刀片 剪刀锋利

同一水平线上的
接驳V槽

高精度定位销

高精度装接驳夹



导条

导条参数

结构与特点

材质特性

以食品级聚氨酯 (PU) 为主材, 无毒无味, 符合 FDA 标准, 适用于直接接触食品的场景。具备耐油、耐腐蚀、抗拉伸等性能, 适应高负荷、潮湿、高温等复杂工况。

导向结构

嵌入式导条 : 通过精准定位的导条设计, 防止输送带跑偏, 确保物料按预设轨迹运行。
挡块/挡板导条 : 同步带或输送带边缘加装挡块, 阻挡物料偏移, 并降低噪音。

颜色与工艺

提供白色、蓝色、墨绿色等透明/非透明款式, 便于场景识别和异物检测支持定制化加工, 如防静电处理 (适用于电子行业)、打孔吸风设计等

核心应用场景

食品加工

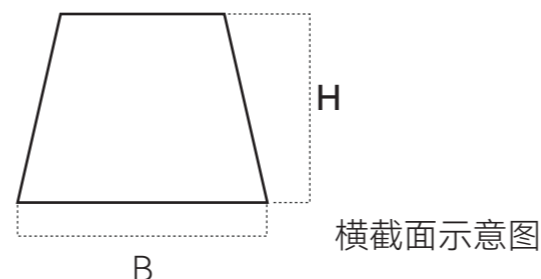
用于月饼机、排盘机等设备, 表面光滑防粘, 易清洁, 符合卫生标准
 透明设计便于流程监控, 白色基底可快速发现异物, 保障食品安全

电子制造

蓝色防静电 PU 导条输送带适用于电路板、芯片等精密元件的无尘车间, 防止静电损伤
 高精度导条确保输送无偏移, 适配高速自动化生产线

物流分拣与工业传输

导条结构减少货物跑偏, 提升分拣效率, 降低二次处理成本
 同步带加导条设计增强传动稳定性, 适用于重载、频繁启停的工况



物理特性						
材质	型号	尺寸 B*H/mm	颜色	工作温度/°C	最小转弯直径/mm	
PVC	D5	5*3	白/绿/蓝	-10-70	40	30
	D6	6*4			50	40
	D8	8*5			70	60
	D10	10*6			100	80
	D13	13*8			110	90
	D17	17*11			180	120
	D22	22*14			230	180
PU	D5	5*3	白/绿/蓝	-20-80	50	40
	D6	6*4			150	70
	D8	8*5			200	90
	D10	10*6			150	130
	D13	13*8			100	70
	D17	17*11			110	90

挡板

挡板参数

PU挡板的产品特点

轻量化与易安装

采用高密度聚氨酯材质，重量轻且易于搬运，支持卡槽式或模块化安装，显著缩短施工周期并降低人工成本

高强度与耐磨性

内部分子结构紧密，抗冲击、抗压性能突出，表面硬度高，耐磨性优于传统橡胶材料3-5倍，适用于高频率或重载场景

耐腐蚀与耐候性

对油污、氧化、臭氧等具备强耐受性，可在-35℃至90℃环境中稳定使用，适应极端温差和复杂气候条件

功能特性

环保与多功能设计

生产及使用过程无毒无味，支持回收再利用，满足绿色建筑要求
表面可模拟石材、金属等纹理，兼具装饰性与实用性，适用于工业、交通、建筑等多个领域

应用适配性

广泛用于冷链仓储、工厂车间、爬坡输送带等场景，兼顾防滑、降噪（吸音结构减少噪音干扰）与长期耐用需求



截面示意图	类型	型号	尺寸	最小滚筒直径		
	直挡板	T10	10*10	10*10		
		T20	20*20	20*20		
		T30	25*30	25*30		
		T40	25*40	25*40		
		T50	25*50	25*50		
		T60	24*60	24*60		
		T70	35*70	35*70		
		T80	35*80	35*80		
		T100	35*100	35*100		
			斜挡板	X30	25*30	25*30
X40	25*40			25*40		
X50	25*50			25*50		
X60	35*60			35*60		
X70	35*70			35*70		
	无底座			N20	6*20	6*20
				N30	6*30	6*30
		N40	6.5*40	6.5*40		
		N50	7*50	7*50		
		N60	7*60	7*60		
			弯挡板	W35	28*35	28*35
W45	25*45			25*45		
	折弯挡板	B30	25*30	25*30		
		B40	25*40	25*40		
		B50	25*50	25*50		
		B60	25*60	25*60		
		B80	35*70	35*70		
	直挡板	T10	10*10	10*10		
		T20	15*20	15*20		
		T30	15*30	15*30		
		T40	15*40	15*40		
		T50	15*50	15*50		
		T60	17*60	17*60		
			无底座	N20	4*20	4*20
				N30	4.5*30	4.5*30
				N40	5*40	5*40
				N50	6*50	6*50
N60	6*60			6*60		
	折弯挡板			B30	14*30	14*30
		B50	14*50	14*50		
		B80	15*80	15*80		
	挡柱	Z120	40*120	40*120		

裙边

裙边参数

PU裙边的核心特性

食品级安全材质

采用符合FDA认证的聚氨酯（PU）材料，无毒无味，可直接接触食品，杜绝化学污染风险，适用于烘焙、生鲜、酱料等食品生产线

耐磨耐腐蚀性能

表面耐磨性优于橡胶3-5倍，抗冲击性强，且耐油污、酸碱腐蚀，适应化工、电子等严苛工业环境

柔性设计与防洒落结构

挡板与裙边一体化设计，挡板高度（5-20mm）可定制，防止物料滚动或溢出；裙边闭合边缘减少侧漏，尤其适合颗粒、液体及半流质物料传输

耐温范围广

工作温度覆盖-35℃至90℃，既能耐受低温冷链环境（如冷冻食品输送），也能适应高温加工场景

易清洁与低维护

表面光滑无孔隙，食品残渣、油污不易附着，支持快速水洗或擦拭，减少细菌滋生，符合食品卫生标准



截面示意图	厚度	宽度	尺寸	最小转弯直径
	3	30	35	80
			40	90
			45	90
			50	100
			55	900
			60	110
	5	45	65	120
			35	80
			40	100
			45	100
			50	120
			55	120
	2	30	60	140
			65	140
			70	160
			75	160
			80	180
			85	180
		90	200	
		95	220	
		100	220	
		35	50	
		40	60	
		45	65	
		50	75	
		55	80	
		60	90	
		65	95	

浇筑缓冲块

浇筑缓冲块

一、材料与工艺特性

高性能弹性体：兼具橡胶的高弹性与塑料的高强度，硬度范围宽（典型值约邵氏A 90），可通过配方调整满足不同负荷需求。

浇筑工艺优势：高压浇筑一体成型，无气泡、表面光洁，尺寸精度可达±0.1mm；支持复杂异形结构定制，适配特殊安装场景。

物理性能：密度：200~500 kg/m³，轻量化设计减轻设备负担；

耐高温范围：-40℃至+120℃，高温不软化、低温不脆裂。

二、核心功能

高效吸震缓冲：高弹性分子结构有效吸收冲击能量，分散震动应力，保护设备结构；

耐磨耐腐蚀：抵御油污、酸碱腐蚀及长期摩擦，寿命远超橡胶制品；

多重防护：兼具密封、绝缘、防爆功能，适用复杂工况。



包胶螺丝

包胶螺丝

包胶螺丝特点

防松脱与抗震性

胶层弹性变形产生持续径向压力，形成摩擦自锁效应，抑制振动导致的螺纹位移，振动环境下松脱扭矩保留率比普通螺丝高60%以上；

聚氨酯等材料可吸收机械冲击能量，降低零件损伤风险

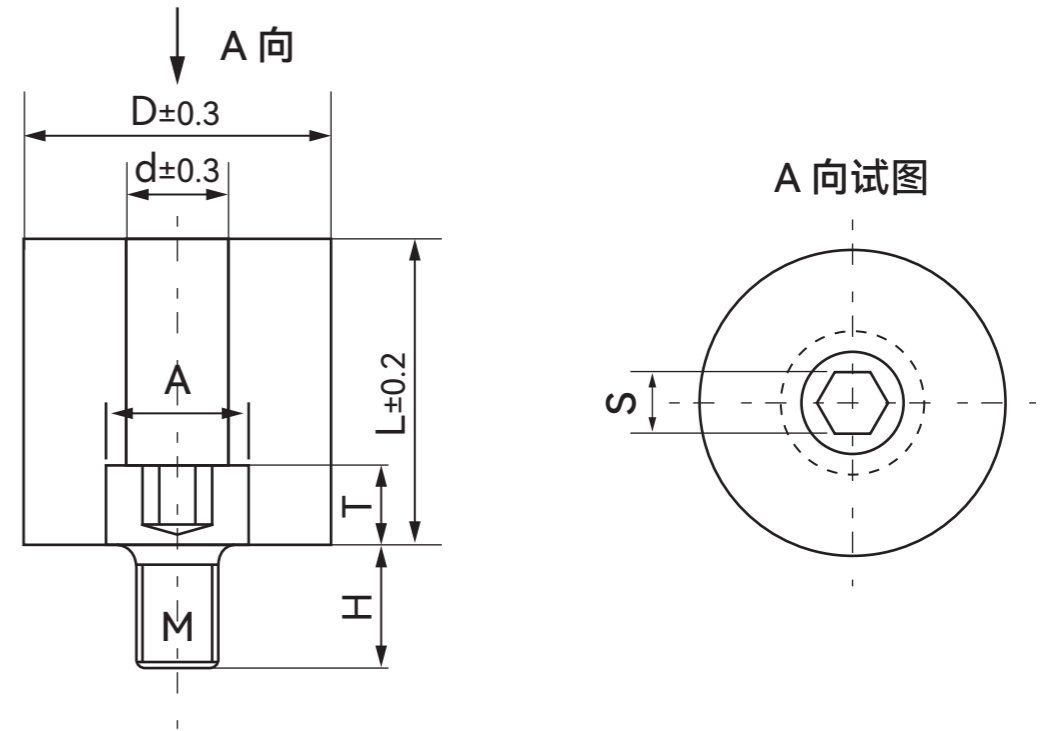
密封防护能力

胶体填充螺杆与螺孔间隙（0.1-0.3mm），满足IP67防护标准，适用于汽车油底壳等需防渗漏场景，比传统密封方案效率提升40%；

TPE/TPSiV材料通过倒勾结构增强密封可靠性

缓冲降噪特性

聚氨酯层可减少震动传递，降低设备运行噪音（如自动化设备限位缓冲）；
家具装配中防止硬接触划痕，兼具减震与外观保护



D	H	M	R	SR	h	E	F	W
8	12	M3*0.5	1	8	4.5	5	4.2	7
10	15	M4*0.7	1	10	6	5	4.2	8
12	16	M5*0.8	2	12	7.5	5	4.2	10
16	20	M6*1.0	2	16	9	6	5.2	14
20	25	M8*1.25	3	20	12	8	6.2	17
25	30	M10*1.5	3	25	15	10	8.2	22
25A	30	M10*1.25	3	25	15	10	8.2	22
30	35	M12*1.75	3	30	18	10	8.2	27
32	37	M14*1.5	3	32	21	10	8.2	30
36	45	M18*1.5	3.5	36	27	12	10.2	32
40	50	M20*1.5	3.5	40	30	14	12.2	36
40A	50	M22*1.5	3.5	40	33	14	12.2	36

包胶轴承

包胶轴承

性能优势

耐磨抗冲击

聚氨酯包胶层分散压力，减少金属摩擦，延长设备寿命（如生产线轴承更换周期从2个月延长至1年）

降噪减震

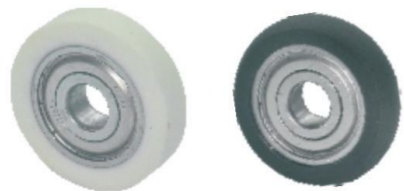
弹性层吸收震动，降低噪音15分贝以上，适用于医院、商场等静音场景

耐腐蚀防污染

无油润滑设计避免油脂泄漏，符合食品/医药行业卫生要求

环境适应性

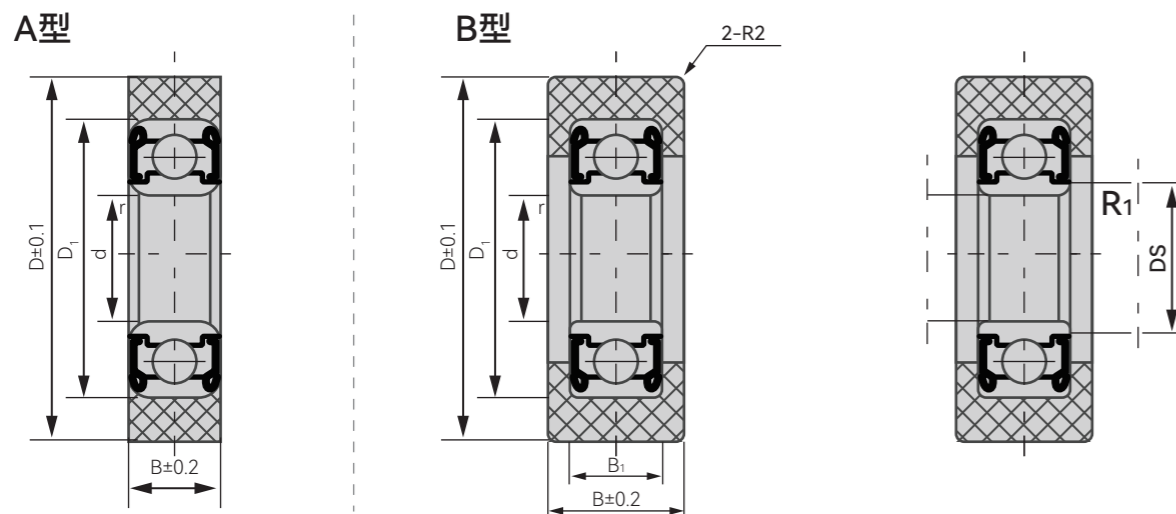
防潮、抗冻（-40°C~80°C），适用于潮湿/酸碱环境



轴承精度 GB/T 307.1 6级
相当于 JIS B 1514 6级

制电性聚氨酯电特性

项目	单位	参数
体积固有电阻率	Ω.cm	2.1×10 ⁸
体表电阻率	Ω	4.0×10 ⁹



产品型号	形状	D	容许负载			B	D1	B1	r (min.)	安装尺寸		
			聚氨酯							Ds (min.)	Ds (max.)	R1 (max.)
			肖氏A90	肖氏A70	肖氏A50							
A形	3	10	25	4	7	3	7		0.1	3.9	4.1	0.1
	3	12	34	6	9.8	3	7		0.1	3.9	5.2	0.1
	4	13	44	7	13	4	9		0.15	5	5.6	0.1
	4	16	59	6	18	5	13		0.2	5.6	6.6	0.2
	5	16	59	6	18	5	11		0.2	6.6	7	0.2
	5	20	78	9	24	5	16		0.3	7	7.6	0.3
	6	20	78	15	24	5	15		0.2	7.6	8	0.2
	6	28	157	39	47	6	19		0.3	8	10	0.3
	8	28	157	35	47	7	22		0.3	10	12.2	0.3
	8	30	176	65	53	7	22		0.3	10	12.2	0.3
	10	30	176	51	53	8	26		0.3	12	13.5	0.3
	10	40	274	93	82	9	30		0.6	14	16	0.6
	15	40	274	96	82	9	32		0.3	17	19	0.3
	15	45	343	102	103	11	35		0.6	19	20	0.6
	20	45	343	98	103	9	37		0.3	22	24	0.3
20	55	490	176	145	14	47		1	25	28	1	
25	65	750	250	220	15	52		1	30	32	1	
B形	8	30	176	65	53	11	22	7	0.3	10	12.2	0.3
	10	30	176	51	53	11	26	8	0.3	12	13.5	0.3
	10	40	274	93	82	11	30	9	0.6	14	16	0.6
	15	40	274	96	82	12	32	9	0.3	17	19	0.3
	15	45	343	102	103	15	35	11	0.6	19	20	0.6
	20	45	343	98	103	12	37	9	0.3	22	24	0.3
	20	55	485	170	145	18	47	14	1	25	28	1
	25	65	745	245	220	19	52	15	1	30	32	1

产品型号	形状	D	容许负载		B	D1	B1	r (min.)	R	安装尺寸		
			聚氨酯							Ds (min.)	Ds (max.)	R1 (max.)
			肖氏A90	肖氏A70								
A形	3	10	25	7	3	7		0.1	7	3.9	4.1	0.1
	3	12	34	9.8	3	7		0.1	7	3.9	5.2	0.1
	4	13	44	13	4	9		0.15	9	5	5.6	0.1
	4	16	59	18	5	13		0.2	13	5.6	6.6	0.2
	5	16	59	18	5	11		0.2	11	6.6	7	0.2
	5	20	78	24	5	16		0.3	16	7	7.6	0.3
	6	20	78	24	5	15		0.2	15	7.6	8	0.2
	6	28	157	47	6	19		0.3	19	8	10	0.3
	8	28	157	47	7	22		0.3	22	10	12.2	0.3
	8	30	176	53	7	22		0.3	22	10	12.2	0.3
	10	30	176	53	8	26		0.3	26	12	13.5	0.3
	10	40	274	82	9	30		0.6	30	14	16	0.6
	15	40	274	82	9	32		0.3	32	17	19	0.3
	15	45	343	103	11	35		0.6	35	19	20	0.6
	20	45	343	103	9	37		0.3	37	22	24	0.3
20	55	490	145	14	47		1	47	25	28	1	
25	65	750	220	15	52		1	52	30	32	1	
B形	8	30	176	53	11	22	7	0.3	22	10	12.2	0.3
	10	30	176	53	11	26	8	0.3	26	12	13.5	0.3
	10	40	274	82	11	30	9	0.6	30	14	16	0.6
	15	40	274	82	12	32	9	0.3	32	17	19	0.3
	15	45	343	103	15	35	11	0.6	35	19	20	0.6
	20	45	343	103	12	37	9	0.3	37	22	24	0.3
	20	55	485	145	18	47	14	1	47	25	28	1
	25	65	745	220	19	52	15	1	52	30	32	1

胶轮包胶

胶轮包胶

一、核心定义与目的

材料本质

属于“二次成型”技术，以金属轮芯为基础骨架，外层覆盖弹性体材料（橡胶或聚氨酯等）

核心功能

- 保护轮芯:弹性层吸收冲击和振动，减少金属轮毂的磨损和变形；
- 提升性能:增强轮子的耐磨性、防滑性、减震性及耐化学腐蚀性；
- 适应环境:避免金属直接接触地面或物料，保护地面并降低噪音。

二、常用包胶材料

橡胶(如丁腈橡胶、天然橡胶)

- 特点:弹性好、耐高低温、降噪效果显著；
- 适用场景:常规搬运设备、潮湿环境（如食品厂清洗区）

聚氨酯 (PU)

- 特点:耐磨性为橡胶的3-5倍，耐油、耐水解，硬度范围广（50A-85D）；
- 适用场景:高耐磨需求场景（如输送机辊轮、仓储堆高车）

特殊材料

- 陶瓷橡胶复合:用于极端磨损环境（如矿山输送带）；
- 防静电橡胶:电子车间AGV小车防静电需求

三、主要应用场景

- 物流运输:AGV小车、叉车轮（防滑、静音）12；
- 重工业:矿山运输车（抗冲击）、汽车生产线（载重10-15吨）1213；
- 特殊环境:化工车间（耐酸碱）、食品厂（防水防油）1112；
- 输送系统:输送机辊轮、传动轮（高耐磨需求）



可承接各种铝辊轮包胶，轴承包胶，铁芯包胶，集铁芯与聚氨酯包胶于一体，包覆材料为聚氨酯，硬度介于邵氏0A到邵氏83D度之间，可在-45℃~120℃的环境中正常使用，规格多样，品种齐全，大型产品可根据图纸定做。

胶辊

胶辊

一、本质与结构

材料本质

聚氨酯胶辊表层为聚氨酯弹性体（属于高分子化合物），被誉为“第五大塑料”，通过浇注工艺包覆在金属辊芯上形成复合结构。

工艺特点

金属辊芯需经清洗、喷砂、粗糙化等预处理，再包覆聚氨酯层，最终硫化定型，确保牢固粘合与表面光洁度

二、核心性能优势

1.机械性能

高强度:机械强度达天然橡胶的2-3倍，抗压缩性优异；

高耐磨性:耐磨性为天然橡胶的5-10倍，寿命显著延长（约4000小时）；

宽硬度范围：硬度覆盖广，高硬度下仍保持高弹性。

2.化学稳定性

耐油、耐溶剂（如油墨、汽油、酒精），抗腐蚀，适用于酸碱环境；

抗老化，长期使用不易硬化变形。

3.环境适应性

耐高低温，尺寸稳定性好；

抗静电、抗绕性佳，适应温湿度剧烈变化

三、与普通胶辊对比

寿命更长:聚氨酯耐磨性远超丁腈橡胶等传统材料，减少停机更换频率；

适用性更广:硬度可定制，适应高速高压环境，而普通橡胶易老化变形。

综上，聚氨酯胶辊凭借其高强度、耐磨耐腐、环境适应性广等特性，成为多领域高性能设备的理想配件。

聚氨酯包胶件具有优良的耐磨性，适用于工业机械配件，耐油、耐溶剂、使用寿命长，硬度邵氏0A到邵氏83D之间，可在-45℃~120℃的环境中正常使用，可承接各种非标件加工，按来样或图纸定做，尺寸误差小。产品广泛用于冶金、造纸、木材加工、玻璃、包装业及其它机器上，如牵引辊、送纸辊、打印辊等。



V型辊

V型辊

一、结构与特性

V型凹槽结构：通过辊面V型凹槽与被传输物（如钢管、板材、线缆等）的形状匹配，实现精准导向和防偏移

多层复合工艺：通常采用金属芯轴+聚氨酯/橡胶包胶的复合设计，兼具高承载力和弹性缓冲能力

二、核心材料与性能

聚氨酯材质：主流产品以聚氨酯包胶为核心，具有以下特性：

耐磨耐压：适用于高负荷传输场景，如冶金、矿山设备

耐腐蚀性：抵抗酸碱、油污等侵蚀，适配化工、印刷行业需求

耐高温性：部分型号可耐受高温环境（如压花、塑料薄膜加工）

定制化表面处理：通过调整胶层硬度或表面纹理（如光面、花纹），匹配不同摩擦系数需求

三、主要应用领域

输送系统防偏

在物流、矿山传输带上，通过V型槽与物料接触面形成自纠偏效果，防止输送带跑偏或物料洒落

工业设备导正

用于机床导轨、自动化生产线，作为滚动支撑部件提升设备运行稳定性

印刷与表面处理

在凹版印刷机、压花设备中，通过V型结构均匀分散压力，避免材料褶皱或印刷偏差

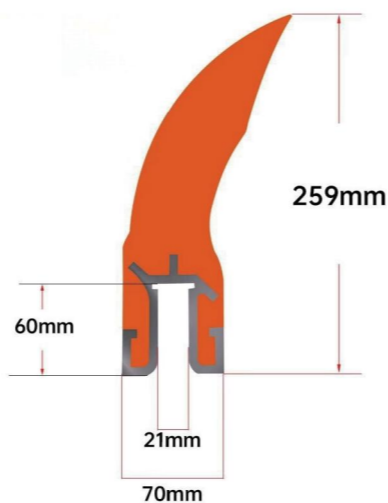
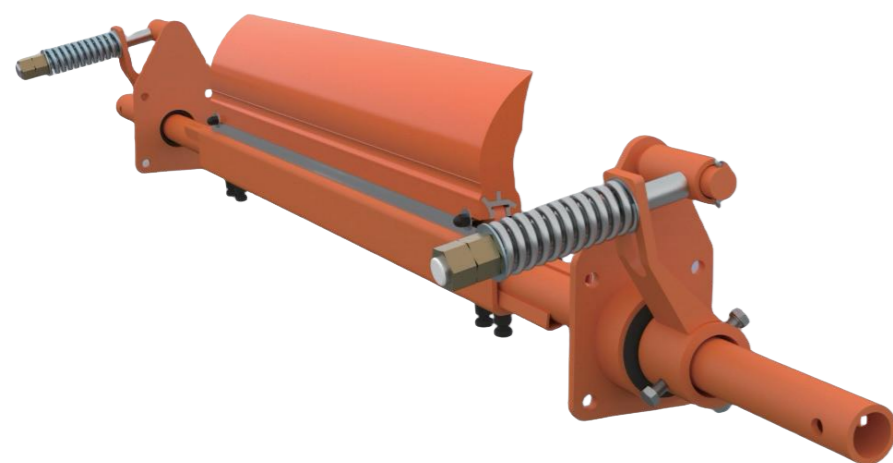
特殊环境适配

耐高温型号可用于塑料挤塑、玻璃制造等高温工艺线



清扫器

清扫器参数



PLS-YQC系列第一道清扫器是一级弹性刮板刷净器，主要作用是将输送带承载面内由于重量等原因粘着在输送带上的残留物料清扫干净，以保证输送带的正常使用。

本产品适用于无机接头的输送带。弹性刮板清扫器可保证刀片始终接触输送带表面，当遇到大块阻力及输送带接头等突出物时，具有偏移避让并迅速复位。

一级清扫器安装在滚轮皮带表面，刚好在物料下落轨迹的下方，使物料顺利与皮带脱离。

产品型号	皮带宽度 (mm)	刀片宽度 (mm)	伸缩杆长度 (mm)
PLS-YQC-B650	650	610	650
PLS-YQC-B800	800	762	650
PLS-YQC-B1000	1000	915	650
PLS-YQC-B1200	1200	1067	850
PLS-YQC-B1400	1400	1220	850
PLS-YQC-B1600	1600	1372	850
PLS-YQC-B1800	1800	1524	850
PLS-YQC-B2000	2000	1676	850



产品用途

用于输送机回程皮带下表面清扫，特别适用于煤泥皮带

产品特点

- 1、刀片由特种聚氨酯材料或天然橡胶和碳化钨复合纳米材料制成清扫特别干净
- 2、不适合连接方式为金属带扣的输送带。
- 3、根据刀片磨损可以调节刀片补偿保持刀片贴紧输送带、

产品型号	皮带宽度 (mm)	刀片宽度 (mm)	伸缩杆长度 (mm)
PLS-YQC-B650	650	650	650
PLS-YQC-B800	800	800	650
PLS-YQC-B1000	1000	1000	650
PLS-YQC-B1200	1200	1200	850
PLS-YQC-B1400	1400	1400	850
PLS-YQC-B1600	1600	1600	850
PLS-YQC-B1800	1800	1800	850
PLS-YQC-B2000	2000	2000	850

清扫器

清扫器参数



安装在带式输送机尾改向滚筒前端回程皮带上，清扫回程皮带上表面的残留物，避免残留物料夹在机尾滚筒中从而造成输送带和滚筒的损坏。

- 1、清扫刀片由高强度聚氨酯制作，具有高强度、高耐磨性高弹性、低摩擦系数，不会对输送带造成伤害，使用寿命长。
- 2、独特的犁式清扫结构，更易铲除输送带表面的残留物。
- 3、刀片磨损之后不需人工调节，根据清扫器自重，可自动调节刀片补偿。
- 4、最新弹簧涨紧式可选，可使清扫器更好的贴合输带，清扫效果更稳定高效。

产品型号	皮带宽度 (mm)	刀片宽度 (mm)	安装部位
PLS-YQC-B650	650	1400	机尾回程皮带
PLS-YQC-B800	800	1700	机尾回程皮带
PLS-YQC-B1000	1000	2100	机尾回程皮带
PLS-YQC-B1200	1200	2500	机尾回程皮带
PLS-YQC-B1400	1400	2900	机尾回程皮带
PLS-YQC-B1600	1600	3300	机尾回程皮带
PLS-YQC-B1800	1800	3700	机尾回程皮带
PLS-YQC-B2000	2000	4100	机尾回程皮带



重型刮刀



轻型刮刀



清扫器毛刷



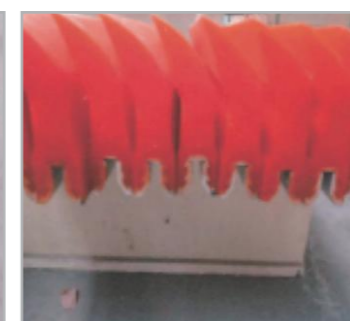
珀挺刮刀



珀挺刮刀



钢丝刷辊



铝合金骨架



孚乐率刮刀



合金刮刀



聚胺脂刮刀



三桦刮刀



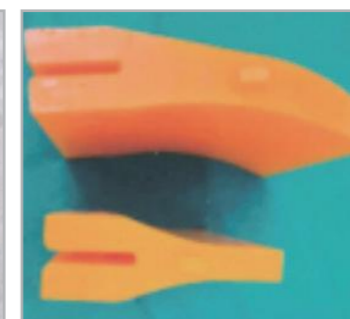
盾构机刮刀



整体刀头



清扫器刮刀



清扫器刮板



碳化钨合金刀头