



# 直线导轨 Linear Guideway

技术手册 Technical Information

**HIWIN<sup>®</sup>**

# 直线导轨 Linear Guideways

## 技术手册 目次

前言 .....	1
一、基本资料 .....	1
1-1 HIWIN 直线导轨优点及特点 .....	1
1-2 选用准则 .....	2
1-3 额定负荷 .....	3
1-4 直线导轨寿命 .....	4
1-5 工作负荷 .....	5
1-6 摩擦力 .....	9
1-7 润滑 .....	10
1-8 导轨接牙件 .....	10
1-9 直线导轨的配置 .....	11
1-10 直线导轨的安装 .....	12
二、HIWIN 产品系列 .....	17
2-1 HG系列—滚珠直线导轨 .....	18
2-2 EG系列—低组装式滚珠直线导轨 .....	39
2-3 MGN/MGW系列—微小型直线导轨 .....	55
2-4 RG系列—滚柱式直线导轨 .....	64
2-5 E2型式—自润式直线导轨 .....	80
2-6 PG型式—定位直线导轨 .....	84
2-7 SE型式—金属端盖式直线导轨 .....	91
2-8 Q1型式—静音式直线导轨 .....	92
三、HIWIN 直线导轨选用需求表 .....	101

(本型录的内容规格若有变更，恕不另行通知)

## 前言

直线导轨系为一种滚动导引，借由钢珠在滑块与导轨之间作无限滚动循环，负载平台能沿着导轨轻易地以高精度作线性运动。与传统的滑动导引相较，滚动导引的摩擦系数可降低至原来的1/50，由于起动的摩擦力大大减少，相对的较少无效运动发生，故能轻易达到 $\mu\text{m}$ 级进给及定位。再加上滑块与导轨间的束制单元设计，使得直线导轨可同时承受上下左右等各方向的负荷，上述陈列特点并非传统滑动导引所能比拟，因此机台若能配合滚珠螺杆，使用直线导轨作导引，必能大幅提高设备精度与机械效能。

# 一、基本资料

## 1-1 HIWIN 直线导轨优点及特点

### 1-1-1 优点

#### (1) 定位精度高

使用直线导轨作为线性导引时，由于直线导轨的摩擦方式为滚动摩擦，不仅摩擦系数降低至滑动导引的1/50，动摩擦力与静摩擦力的差距亦变得很小。因此当床台运行时，不会有打滑的现象发生，可达到 $\mu\text{m}$ 级的定位精度。

#### (2) 磨耗少能长时间维持精度

传统的滑动导引，无可避免的会因油膜逆流作用造成平台运动精度不良，且因运动时润滑不充份，导致运行轨道接触面的磨损，严重影响精度。而滚动导引的磨耗非常小，故机台能长时间维持精度。

#### (3) 适用高速运动且大幅降低机台所需驱动马力

由于直线导轨移动时摩擦力非常小，只需较小动力便能让床台运行，尤其是在床台的工作方式为经常性往返运行时，更能明显降低机台电力损耗量。且因其摩擦产生的热较小，可适用于高速运行。

#### (4) 可同时承受上下左右方向的负荷

由于直线导轨特殊的束制结构设计，可同时承受上、下、左、右方向的负荷，不像滑动导引在平行接触面方向可承受的侧向负荷较轻，易造成机台运行精度不良。

#### (5) 组装容易并具互换性

组装时只要铣削或研磨床台上导轨之装配面，并依建议之步骤将导轨、滑块分别以特定扭力固定于机台上，即能重现加工时的高精密度。传统的滑动导引，则须对运行轨道加以铲花，既费事又费时，且一旦机台精度不良，又必需再铲花一次。直线导轨具有互换性，可分别更换滑块或导轨甚至是直线导轨组，机台即可重新获得高精密度的导引。

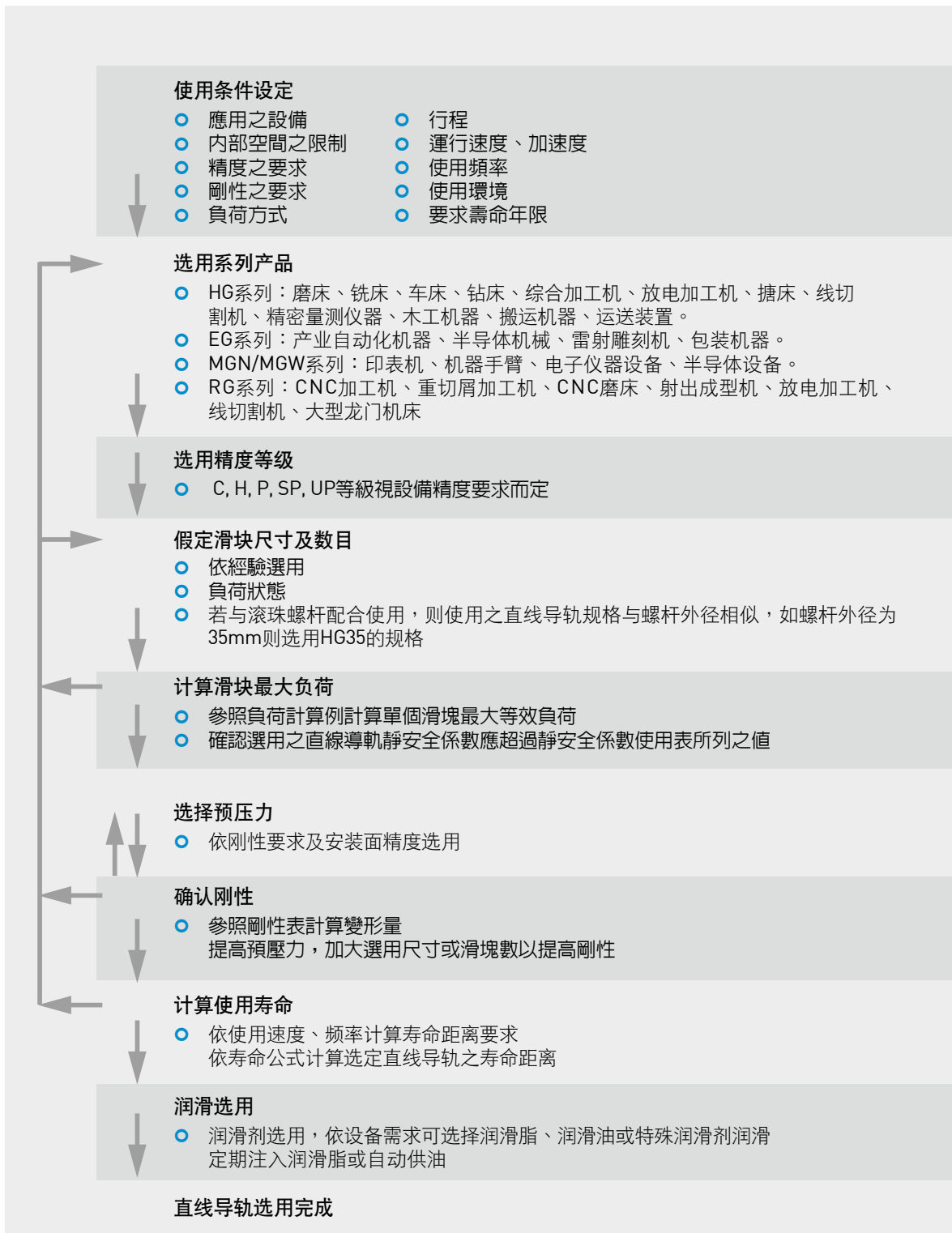
#### (6) 润滑构造简单

滑动导引若润滑不足，将会造成接触面金属直接摩擦损耗床台，而滑动导引要润滑充足并不容易，需要在床台适当的位置钻孔供油。直线导轨则已在滑块上装置油嘴，可直接以注油枪打入油脂，亦可换上专用油管接头连接供油油管，以自动供油机润滑。

# Linear Guideways

## General Information

### 1-2 选用准则



## 1-3 额定负荷

### 1-3-1 基本静额定负荷

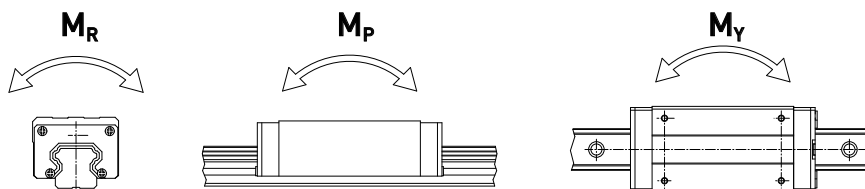
#### (1) 基本静额定负荷 (C<sub>0</sub>) 的定义

直线导轨在静止或运动中若承受过大的负荷，或受有很大冲击负荷时，会导致珠道接触面和钢珠产生局部的永久变形；当永久变形量超过某一限度，将妨碍直线导轨运动的平稳性。基本静额定负荷便是容许这个永久变形量的极限负荷。依照定义：负荷的方向和大小不变的状态下，在受到最大应力接触面处，钢珠与珠道表面的总永久变形量恰为钢珠直径万分之一的静止负荷。

基本静额定负荷的数值详列于各规格尺寸表中；使用者可参照表格选用适合的直线导轨，但必需注意的是被选用的直线导轨在运行中所受的最大静负荷不可超过其基本静额定负荷。

#### (2) 容许静力矩 (M<sub>0</sub>) 的定义

当滑块中受到最大应力的钢珠达到上述定义之静额定负荷时，此时滑块所承载之力矩称为静额定力矩。在直线导轨运动中是以M<sub>R</sub>、M<sub>P</sub>、M<sub>Y</sub>这三个方向来定义：



#### (3) 静安全系数

当直线导轨使用在慢速运动或作动频率不高的状况下，需考虑静安全系数。根据不同的使用状况，计算静负荷必须考虑不同的安全系数，尤其是当导轨受有冲击性负荷时，需要取用较大的安全系数。

表格1.1 静安全系数使用

负载条件	f <sub>SL</sub> 、f <sub>SM</sub> 下限
一般运行状况	1.0~3.0
运行时受冲击、振动	3.0~5.0

$$f_{SL} = \frac{C_0}{P} \text{ 或是 } f_{SM} = \frac{M_0}{M} \dots\dots\dots \text{Eq.1.1}$$

- f<sub>SL</sub>：静安全系数
- f<sub>SM</sub>：静安全系数 (力矩负荷)
- C<sub>0</sub>：基本静额定负荷 (kN)
- M<sub>0</sub>：容许静力矩 (kN·m)
- P：工作负荷 (kN)
- M：静力矩负荷 (kN·m)

### 1-3-2 基本动额定负荷

#### (1) 基本动额定负荷(C)的定义

基本动额定负荷用于直线导轨承受负荷并做滚动运动时的寿命计算。其定义是在负荷的方向和大小不变的状态之下，直线导轨的额定寿命为50km时(滚柱式直线导轨为100km)的最大负荷，此值详列于各规格尺寸表中，使用者可借由此值预先估算出选用之直线导轨的额定寿命。

# Linear Guideways

## General Information

### 1-4 直线导轨寿命

#### 1-4-1 寿命

当直线导轨承受负荷并作运动时，珠道表面与钢珠因不断地受到循环应力的作用，一但到达滚动疲劳的临界值，接触面就会开始产生疲劳破损，并在部份表面发生鱼鳞状薄片的剥落现象，此种现象叫做表面剥离。寿命的定义即为珠道表面及钢珠因材料疲劳而产生表面剥离时为止的总运行距离。

#### 1-4-2 额定寿命

直线导轨的寿命，具有很大的分散性，即使同一批制造的产品，在相同的运动状态下使用，寿命也会所有不同；这大多归咎于材料本身在疲劳特性上固有的变化。因此为定义直线导轨的寿命，一般以额定寿命为基准；其定义是：以一批同样的产品，逐个在相同的条件及额定负荷下运行，其中90%未曾发生表面剥离现象而能达到的总运行距离。

#### 1-4-3 寿命的计算

直线导轨的寿命会因实际承受工作负荷而不同，可依选用之直线导轨的基本动额定负荷及工作负荷推算出使用寿命。

(1) 不考虑环境因素影响，寿命计算如下所示。

$$L = \left(\frac{C}{P}\right)^3 \cdot 50\text{km} = \left(\frac{C}{P}\right)^3 \cdot 31\text{mile} \quad \dots\dots\dots \text{Eq.1.2}$$

L: 额定寿命  
C: 基本动额定负荷  
P: 工作负荷

(2) 若考虑直线导轨使用的环境因素，其寿命会随运动的状态、珠道表面硬度及系统温度而有所变化。

$$L = \left(\frac{f_h \cdot f_t \cdot C}{f_w \cdot P_c}\right)^3 \cdot 50\text{km} = \left(\frac{f_h \cdot f_t \cdot C}{f_w \cdot P_c}\right)^3 \cdot 31\text{mile} \quad \dots\dots\dots \text{Eq.1.3}$$

L : 寿命  
f<sub>h</sub> : 硬度系数  
C : 基本动额定负荷  
f<sub>t</sub> : 温度系数  
P<sub>c</sub> : 工作负荷  
f<sub>w</sub> : 负荷系数

#### 1-4-4 寿命系数

##### (1) 硬度系数 (f<sub>h</sub>)

直线导轨的珠道接触表面硬度要求在一定的硬化深度之硬度为HRC 58~62，倘若硬度值无法达到要求的水准，将会降低直线导轨的额定负荷及使用寿命，此时动、静额定负荷为尺寸表列值再乘以对应的硬度系数。HIWIN 出厂之直线导轨硬度要求皆为HRC 58以上，故 f<sub>h</sub> 为1。

**Raceway hardness**

HRC	60	50	40	30	20	10
f <sub>h</sub>	1.0	0.6	0.3	0.2	0.1	0.03

### (2) 温度系数 (f<sub>t</sub>)

系統溫度會對直線導軌的材質有影響，當溫度高於100°C時直線導軌的額定負荷及使用壽命將會降低，此時動、靜額定負荷為尺寸表列值再乘以對應的溫度係數。由於有些配件是塑膠材質較不耐高溫，故建議使用溫度應低於100°C。

#### Temperature



### (3) 负荷系数 (f<sub>w</sub>)

作用於直線導軌的負荷，除裝置本身自重、起動停止時的慣性負荷及因懸置而產生的力距負荷外，還有因運動伴隨而來的振動及衝擊負荷，此種型式的負荷並不容易算出，根據經驗依負荷狀況及使用速度，建議將計算負荷值再乘以對應的負荷係數。

表格1.2 负荷系数

#### HG/EG/RG系列

负荷状况	使用速度	f <sub>w</sub>
无冲击力且平滑	V ≤ 15 m/min	1 ~ 1.2
微小冲击力	15 m/min < V ≤ 60 m/min	1.2 ~ 1.5
普通负荷力	60m/min < V ≤ 120 m/min	1.5 ~ 2.0
受冲击力及振动	V > 120 m/min	2.0 ~ 3.5

#### MG 系列

负荷状况	使用速度	f <sub>w</sub>
无冲击力且平滑	V ≤ 15 m/min	1 ~ 1.5
普通负荷力	15m/min < V ≤ 60 m/min	1.5 ~ 2.0
受冲击力及振动	V > 60 m/min	2.0 ~ 3.5

## 1-4-5 寿命时间的换算

依使用速度及频率将寿命距离换算成寿命时间。

$$L_h = \frac{L \cdot 10^3}{V_e \cdot 60} = \frac{\left(\frac{C}{P}\right)^3 \cdot 50 \cdot 10^3}{V_e \cdot 60} \text{ hr} \quad \text{Eq.1.4}$$

- L<sub>h</sub> : 寿命时间 (hr)
- L : 寿命 (km)
- V<sub>e</sub> : 运行速率 (m/min)
- C/P : 负荷比

## 1-5 工作负荷

### 1-5-1 工作负荷计算

工作负荷的计算方式会随实际受力分布的情形而产生变化，例如承载物体本身重心的位置、施力的位置，以及运行时起动、停止的加速度惯性力等皆对负荷的计算发生影响，因此使用直线导轨时必须仔细考虑各种负荷状况，以计算出最正确的负荷值。

# Linear Guideways

## General Information

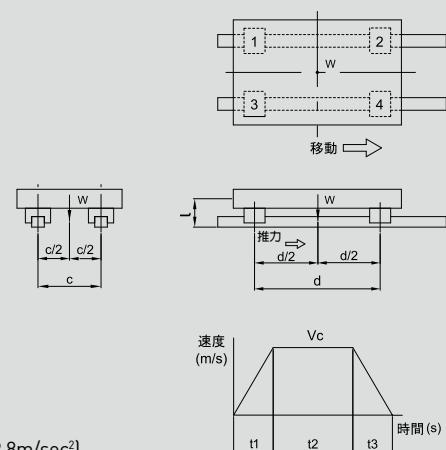
### (1) 单个滑块承受负荷

表格 1.3 负荷计算例

直线导轨配置图	受力分布图	单个滑块负荷与U点的偏移量
		$P_1 = \frac{W}{4} + \frac{F}{4} + \frac{F \cdot a}{2c} + \frac{F \cdot b}{2d}$ $P_2 = \frac{W}{4} + \frac{F}{4} + \frac{F \cdot a}{2c} - \frac{F \cdot b}{2d}$ $P_3 = \frac{W}{4} + \frac{F}{4} - \frac{F \cdot a}{2c} + \frac{F \cdot b}{2d}$ $P_4 = \frac{W}{4} + \frac{F}{4} - \frac{F \cdot a}{2c} - \frac{F \cdot b}{2d}$ $\delta x = -Zu \cdot \frac{P_1 - P_2}{d \cdot K}, \quad \delta y = -Zu \cdot \frac{P_1 - P_3}{c \cdot K}$ $\delta z = -\frac{F}{4 \cdot K} + Xu \cdot \frac{P_1 - P_2}{d \cdot K} - Yu \cdot \frac{P_1 - P_3}{c \cdot K}$
		$P_1 = \frac{W}{4} + \frac{F}{4} + \frac{F \cdot a}{2c} + \frac{F \cdot b}{2d}$ $P_2 = \frac{W}{4} + \frac{F}{4} + \frac{F \cdot a}{2c} - \frac{F \cdot b}{2d}$ $P_3 = \frac{W}{4} + \frac{F}{4} - \frac{F \cdot a}{2c} + \frac{F \cdot b}{2d}$ $P_4 = \frac{W}{4} + \frac{F}{4} - \frac{F \cdot a}{2c} - \frac{F \cdot b}{2d}$ $\delta x = -Zu \cdot \frac{P_1 - P_2}{d \cdot K}, \quad \delta y = -Zu \cdot \frac{P_1 - P_3}{c \cdot K}$ $\delta z = -\frac{F}{4 \cdot K} + Xu \cdot \frac{P_1 - P_2}{d \cdot K} - Yu \cdot \frac{P_1 - P_3}{c \cdot K}$
		$P_1 = P_3 = \frac{W}{4} - \frac{F \cdot L}{2d}$ $P_2 = P_4 = \frac{W}{4} + \frac{F \cdot L}{2d}$ $\delta x = -Zu \cdot \frac{P_1 + P_2}{d \cdot K}$ $\delta y = 0$ $\delta z = -Xu \cdot \frac{P_1 + P_2}{d \cdot K}$
		$P_1 \sim P_4 = -\frac{W \cdot h}{2d} + \frac{F \cdot L}{2d}$ $\delta x = -Zu \cdot \frac{P_1 + P_2}{d \cdot K}$ $\delta y = 0$ $\delta z = -Xu \cdot \frac{P_1 + P_2}{d \cdot K}$
		$P_1 \sim P_4 = -\frac{W \cdot h}{2c} + \frac{F \cdot L}{2c}$ $P_{t1} = P_{t3} = \frac{W}{4} + \frac{F}{4} + \frac{F \cdot k}{2d}$ $P_{t2} = P_{t4} = \frac{W}{4} + \frac{F}{4} - \frac{F \cdot k}{2d}$ $\delta x = -Yu \cdot \frac{P_{t1} - P_{t2}}{d \cdot K}$ $\delta y = -\frac{F}{4 \cdot K} + Xu \cdot \frac{P_{t1} - P_{t2}}{d \cdot K} - Zu \cdot \frac{P_1 + P_3}{c \cdot K}$ $\delta z = -Yu \cdot \frac{P_1 + P_3}{c \cdot K}$

(2) 惯性力负荷

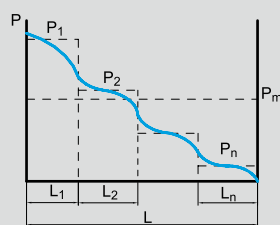
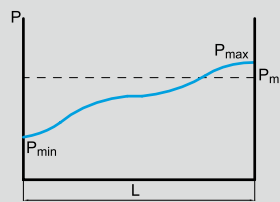
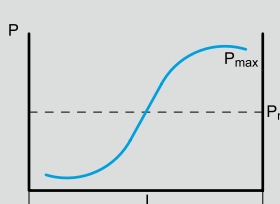
表格1.4 惯性力负荷计算例

考虑加减速度的范例	单个滑块承受的作用力
 <p>F : 驱动推力 (N) W : 装置重量(N) g : 重力加速度[9.8m/sec<sup>2</sup>]</p>	<ul style="list-style-type: none"> <li>等速 <math>P_1 \sim P_4 = \frac{W}{4}</math></li> <li>加速 <math>P_1 = P_3 = \frac{W}{4} + \frac{1}{2} \cdot \frac{W}{g} \cdot \frac{V_c}{t_1} \cdot \frac{l}{d}</math> <math>P_2 = P_4 = \frac{W}{4} - \frac{1}{2} \cdot \frac{W}{g} \cdot \frac{V_c}{t_1} \cdot \frac{l}{d}</math></li> <li>减速 <math>P_1 = P_3 = \frac{W}{4} - \frac{1}{2} \cdot \frac{W}{g} \cdot \frac{V_c}{t_3} \cdot \frac{l}{d}</math> <math>P_2 = P_4 = \frac{W}{4} + \frac{1}{2} \cdot \frac{W}{g} \cdot \frac{V_c}{t_3} \cdot \frac{l}{d}</math></li> </ul>

1-5-2 平均负荷计算

在运行中滑块承受的负荷有时并不是均等的，比方搬送装置的运行，其前进时额外承受货物的重量，退回时则只承受装置本身的重量，负荷呈现阶梯式变化，因此必须求出运行中的平均负荷以计算寿命。平均负荷的定义是与负荷变动条件下寿命相等的等效负荷值。

表格1.5 平均负荷计算例

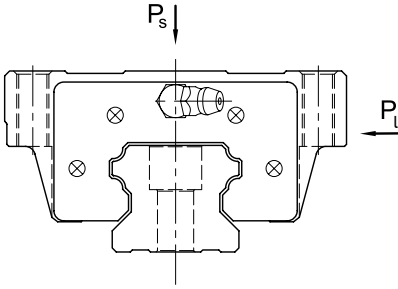
负荷变动种类	平均负荷力
<p>阶梯式变动</p> 	$P_m = \sqrt[3]{1/L(P_1^3 \cdot L_1 + P_2^3 \cdot L_2 + \dots + P_n^3 \cdot L_n)}$ <p><math>P_m</math> : 平均负荷 <math>P_n</math> : 变动负荷 <math>L</math> : 总运行距离 <math>L_n</math> : 受<math>P_n</math>负荷的运行距</p>
<p>单调式变动</p> 	$P_m = 1/3 (P_{min} + 2 \cdot P_{max})$ <p><math>P_m</math> : 平均负荷 <math>P_{min}</math> : 最小负荷 <math>P_{max}</math> : 最大负荷</p>
<p>正弦式变动</p> 	$P_m = 0.65 \cdot P_{max}$ <p><math>P_m</math> : 平均负荷 <math>P_{max}</math> : 最大负荷</p>

# Linear Guideways

## General Information

### 1-5-3 两个方向等效负荷计算

HIWIN 直线导轨能承受上、下、左、右四个方向负荷，故在使用直线导轨时有可能同时受到垂直方向负荷 ( $P_s$ ) 及侧方向负荷 ( $P_l$ )，可依照下列公式换算等效负荷 ( $P_e$ )。



HG/EG 系列

$$P_e = P_s + P_l \quad \dots \quad \text{Eq.1.5}$$

MG 系列

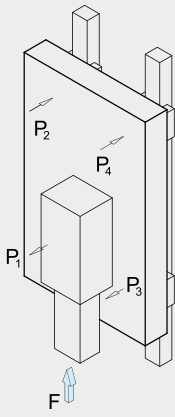
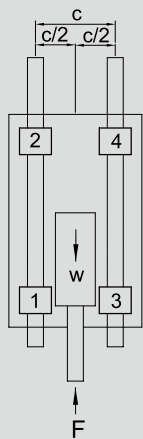
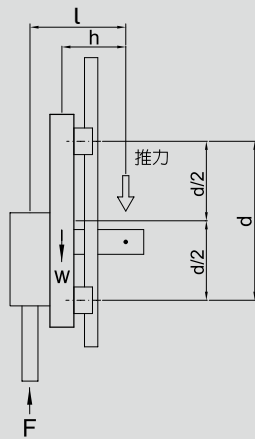
$$\text{当 } P_s > P_l \quad P_e = P_s + 0.5 \cdot P_l \quad \dots \quad \text{Eq.1.6}$$

$$\text{当 } P_l > P_s \quad P_e = P_l + 0.5 \cdot P_s \quad \dots \quad \text{Eq.1.7}$$

### 1-5-4 直线导轨使用寿命的计算例

根据经验选用直线导轨的型式、规格，再依实际使用情况估算单个滑块最大工作负荷，计算动额定负荷与工作负荷之负荷比推算出其使用寿命。

表格1.6 壽命的計算例

直线导轨的使用规格	设备尺寸	加工条件
型式: HGH 30 CA C : 38.74 kN C <sub>0</sub> : 83.06 kN 预压: ZA	d : 600 mm c : 400 mm h : 200 mm l : 250 mm	装置本身的重量 (W) : 4 kN 钻孔作用力 (F) : 1 kN 系统温度: 常温 负荷状态: 普通负荷
		
<ul style="list-style-type: none"> <li>○ 滑塊承受負荷計算  <math display="block">P_1 \sim P_4 = -\frac{W \times h}{2d} - \frac{F \times l}{2d} = \frac{4 \times 200}{2 \times 600} - \frac{1 \times 250}{2 \times 600} = 0.458 \text{ (kN)}</math> <math display="block">P_{\max} = 0.458 \text{ (kN)}</math> </li> <li>○ 最大工作负荷(P<sub>c</sub>)的计算等于P<sub>max</sub> 与预压力的总合  <math display="block">P_c = P_{\max} + P_z = 0.458 + (38.74 \times 0.07) = 3.17 \text{ (kN)}</math> </li> <li>○ 壽命L計算  <math display="block">L = \left( \frac{f_h \times f_t \times C}{f_w \times P_c} \right)^3 \times 50 = \left( \frac{1 \times 1 \times 38.74}{2 \times 3.17} \right)^3 \times 50 = 11,400 \text{ (km)}</math> </li> </ul>		

## 1-6 摩擦力

直线导轨借由钢珠做滚动导引，故其摩擦力可以减小到传统滑动导引的1/50，尤其是静摩擦非常小、和动摩擦没有太大的差别，因此不会发生空转打滑的现象而能实现微米级的运动精度；一般而言，直线导轨的摩擦系数约为0.004。其中刮油片阻力因规格不同而异，其值列于各规格之摩擦力章节。

$$F = \mu \cdot W + S \quad \dots \dots \dots \text{Eq.1.8}$$

F: 摩擦力 (kN)  
 S: 刮油片阻力 (kN)  
 μ: 摩擦系数  
 W: 运动垂直方向负荷 (kN)

# Linear Guideways

## General Information

### 1-7 潤滑

直线导轨若没有适当的进行给予润滑，滚动部分的摩擦就会增加，长期的使用下来会成为缩短寿命的主要原因。润滑剂便提供下列几种作用：

- 减少滚动部分的摩擦、防止烧伤并降低磨损。
- 在滚动的面与面之间形成油膜，可延长滚动疲劳寿命。
- 防止生锈。

#### 1-7-1 潤滑油脂 (GREASE)

每组直线导轨在出厂前可封入锂皂基潤滑油脂以潤滑珠槽轨道，虽然潤滑油脂较不易流失，但为避免因潤滑损耗造成潤滑不足，建议客户使用距离达100 km时，应再补充潤滑油脂一次，此时可用注油枪借由滑块上所附油嘴，将油脂打入滑块中。潤滑油脂适用于速度不超过60m/min，且对冷却作用无要求的场合。

$$T = \frac{100 \cdot 1000}{V_e \cdot 60} \text{ hr} \quad \dots \dots \dots \text{Eq.1.9}$$

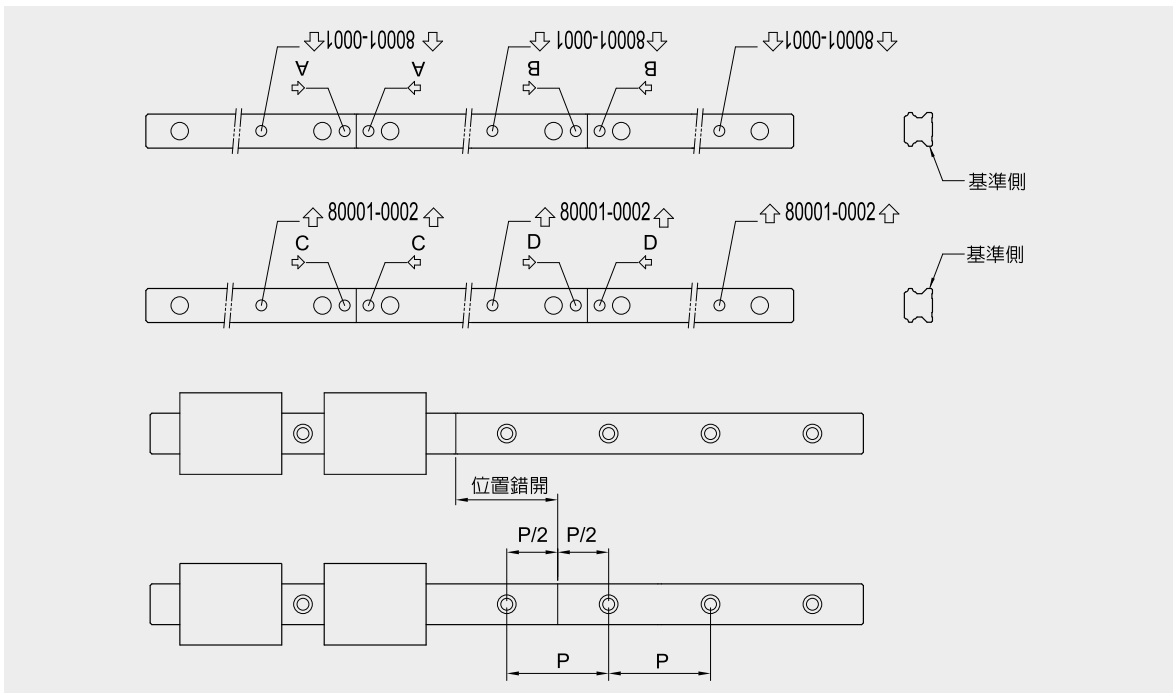
T : 注油频率 (hour)  
V<sub>e</sub> : 速度 (m/min)

#### 1-7-2 潤滑油 (OIL)

建议客户使用油黏滯力约为32~150cst之潤滑油潤滑直线导轨。HIWIN可根据客户需要在原先放油嘴的位置安装油管接头，因此客户只要将机台预设之油管接上油管接头即可。潤滑油的损耗比潤滑油脂更快，使用时必须注意供油是否充足，若潤滑不足易造成直线导轨异常磨耗降低其寿命，建议打油频率约为0.3cm<sup>3</sup>/hr，客户可依其使用状况斟酌使用。潤滑油适用于各种负载及速度的场合，但由于潤滑油易挥发不适用于高温潤滑。

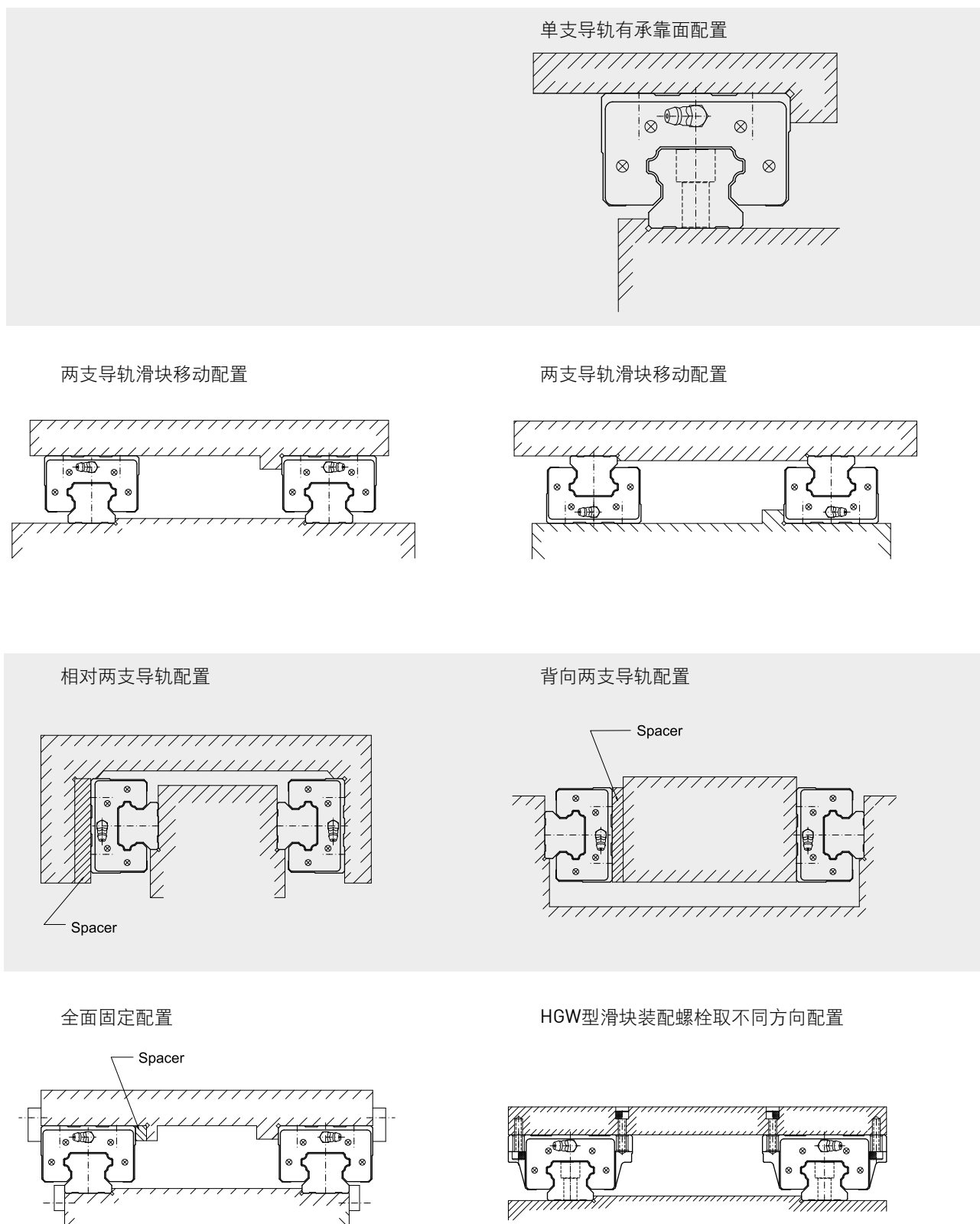
### 1-8 导轨接牙件

导轨接牙安装时必须依照导轨上标示顺序安装，以确保直线导轨精度；且建议配对之导轨接牙位置最好能错开，以避免床台至接牙处因不同导轨差异而造成精度不良。



## 1-9 直线导轨的配置

直线导轨能承受上、下、左、右方向负荷，因此可根据机台结构与工作负荷方向配置直线导轨组。



# Linear Guideways

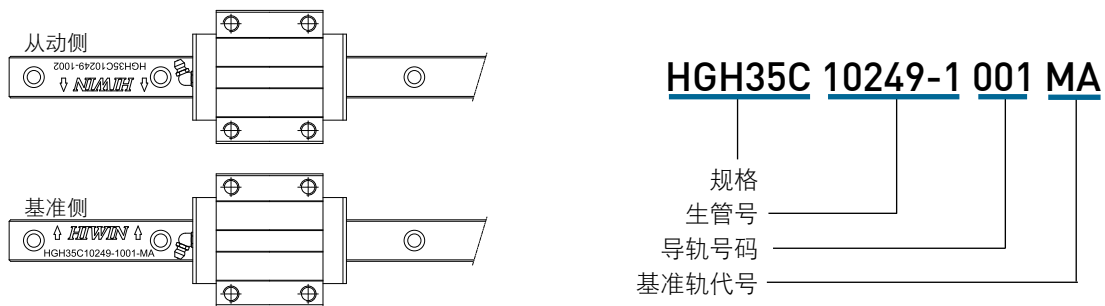
## General Information

### 1-10 直线导轨的安装

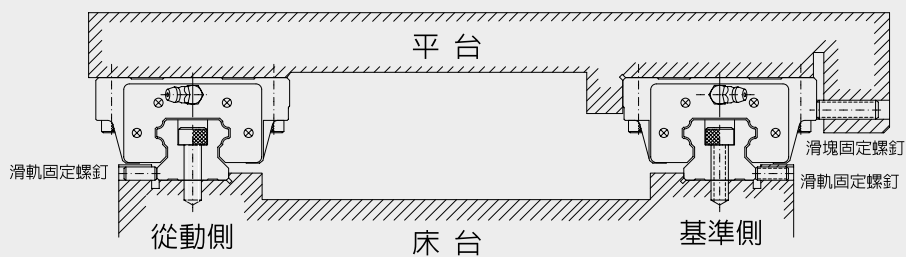
直线导轨必须根据机台使用状况，如受振动、冲击力的程度，要求的行走精度及机台限制而设定其安装方法。

#### 1-10-1 基准轨与从动轨

当非互换型直线导轨配对使用时，需注意基准轨与从动轨之差异。基准轨侧边基准面精度较从动轨高，可作为床台安装承靠面。基准轨上有刻上MA之记号，如图所示。

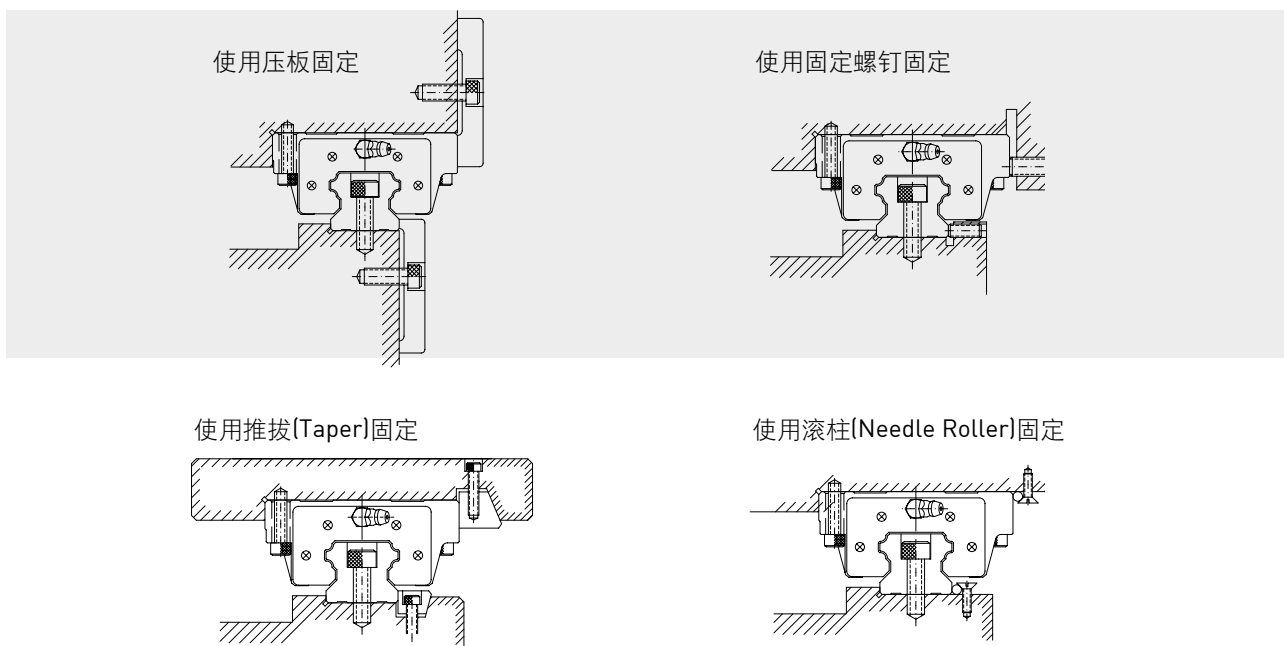


#### 1-10-2 床台受到振动及冲击力作用，且要求高刚性、高精密度的安装



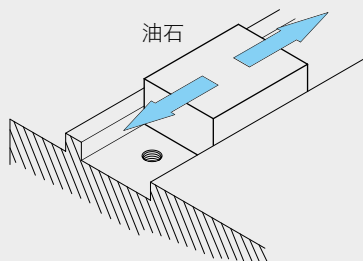
## (1) 固定方式

当床台受到振动、冲击力的作用时，导轨及滑块很可能偏离原来的固定位置，而影响精度。为避免发生类似的情况，建议使用下图所列的四种固定方式固定导轨及滑块，以确保机台的运行精度。

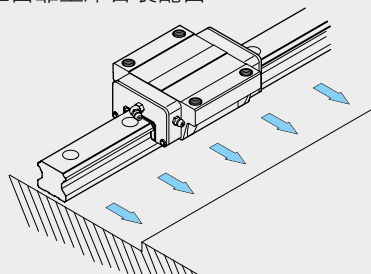


## (2) 导轨安装

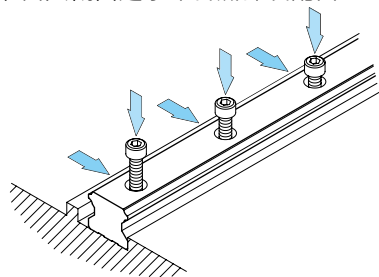
1 清除床台装配面的污物。



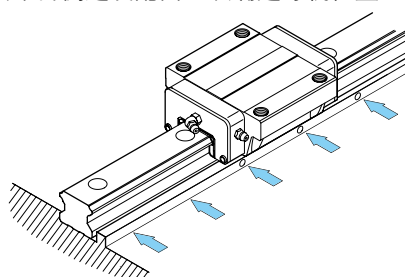
2 将直线导轨平稳的放在床台上，并让导轨侧边基准面靠上床台装配面。



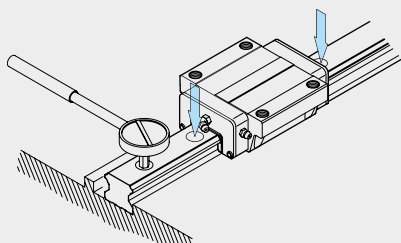
3 试锁装配螺丝以确认螺孔是否吻合，并将导轨底部基准面大概固定于床台底部装配面。



4 使用侧向固定螺钉，按顺序将导轨侧边基准面逼紧床台侧边装配面，以确定导轨位置。



5 使用扭力扳手，以特定扭力按顺序锁紧装配螺丝，将导轨底部基准面逼紧床台底部装配面。



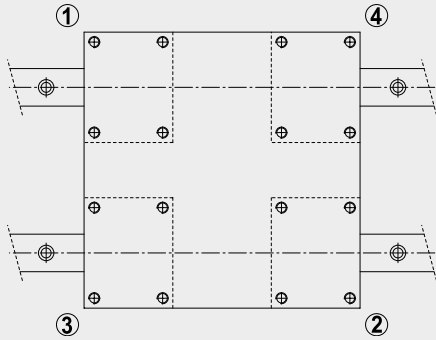
6 依步骤1至5安装其余配对导轨。



## Linear Guideways

### General Information

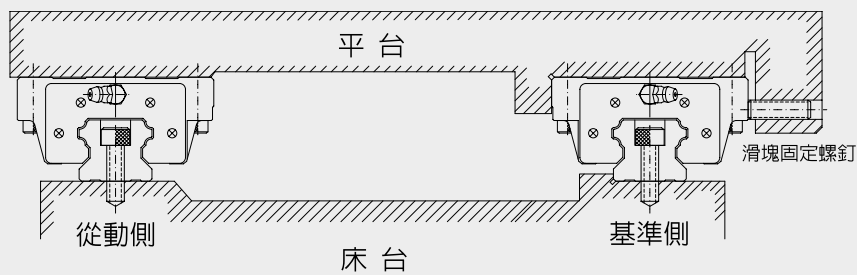
#### (3) 滑块安装



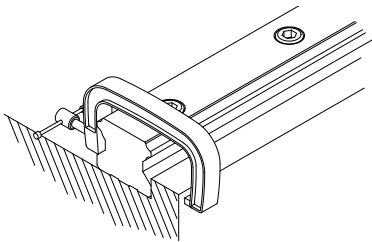
- 使用装配螺丝将承载平台大概固定于滑块上。
- 使用固定螺丝，将滑块侧边基准面紧固于平台侧边装配面上，以确定滑块位置。
- 锁紧装配螺丝将承载平台按1~4对角线顺序紧固于滑块上。

#### 1-10-3 导轨无侧向固定螺钉的安装

在无固定螺钉的安装例中为确保从动侧导轨与基准侧导轨间的平行度，导轨可依下列所示安装，而滑块的安装则与前述范例相同。

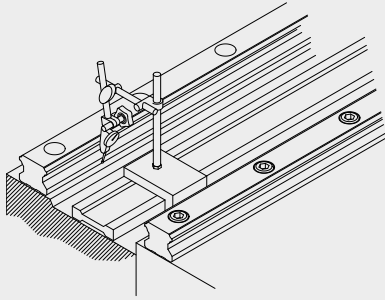


#### (1) 基准侧导轨的安装



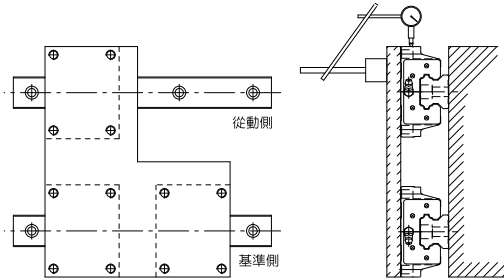
- **虎钳夹紧法**  
先使用装配螺丝将导轨底部基准面大概固定于床台底部装配面，再用虎钳将导轨侧边基准面逼紧床台侧边装配面，以确定导轨位置后，使用扭力扳手，以一定的扭力按顺序锁紧固定螺丝，将导轨底部基准面逼紧床台底部装配面。

## (2) 从动侧导轨的安装



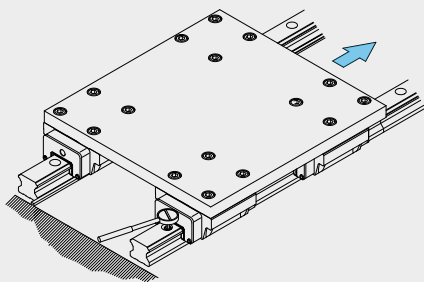
### ○ 直线块规法

将直线块规置于两支导轨间，使用千分表校准直线块规，使之与基准侧导轨之侧边基准面平行，再依直线块规校准从动侧导轨，从导轨的一端开始校准并依序以特定的扭力锁紧装配螺丝。



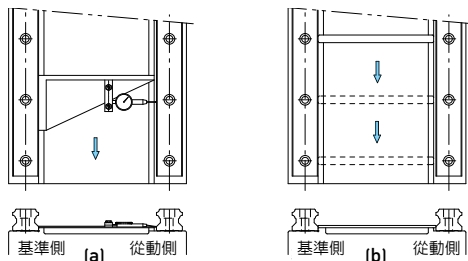
### ○ 移动平台法

将基准侧两个滑块固定在一个测定平台上，而从动侧只装上一个滑块，其导轨与滑块都尚未紧固于床台与平台，使用附于从动侧滑块顶面千分表，量测从动侧滑块的侧基准面，从导轨的一端开始校准并依序以特定的扭力锁紧装配螺丝。



### ○ 仿效基准侧导轨法

将基准侧线轨的两个滑块及从动侧线轨其中一个滑块固定于平台，再将动侧的导轨及其另一个滑块约略分别固定于床台及平台，以基准侧导轨为准移动平台，从导轨一端开始，边确认从动侧直线导轨的滚动阻力，边依序以特定的扭力锁紧装配螺丝。



### ○ 专用工具法

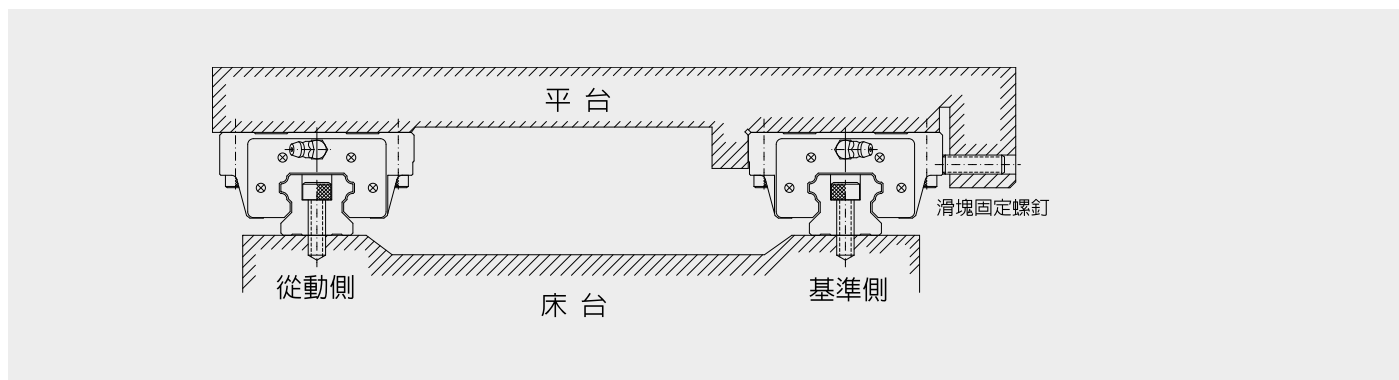
使用专用工具确定从动侧导轨的位置，并依序以特定的扭力锁紧装配螺丝。

## Linear Guideways

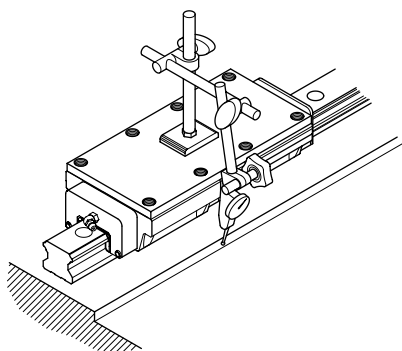
### General Information

#### 1-10-4 导轨无侧向定位装配面的安装

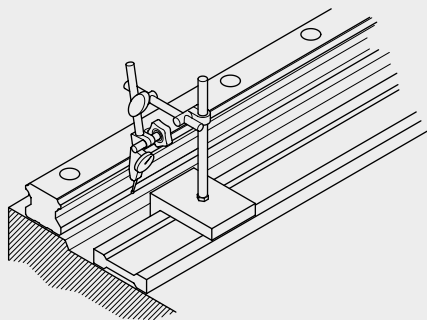
在无侧向定位装配面的安装例中为确保从动侧导轨与基准侧导轨间的平行度，导轨可依下列所示安装，而滑块的安装则与前述范例相同。



#### (1) 基准侧导轨的安装



- **假基准面法**  
使用两个滑块紧密接合固定于测定用平板，依床台导轨装配附近的基准面为准，使用千分量表校准基准侧导轨之侧边基准面，从导轨的一端开始校准并依序以特定的扭力锁紧装配螺丝。



- **直线块规法**  
依直线块规，使用千分量表校准基准侧导轨之侧边基准面，从导轨的一端开始校准并依序以特定的扭力锁紧装配螺丝。

#### (2) 从动侧导轨的安装

与无侧向固定螺钉安装例所列的方法相同。

## 二、HIWIN产品系列

为服务客户因应其产品多样性的需求，除了适用一般工具机产业的HG系列外，更研究开发出较适合自动化产业的EG系列；且研究开发出适合高刚性需求产业的RG系列及微小型机械半导体产业适用之MGN/MGW系列产品。

### (1) 系列型式

表格2.1 系列型式总表

系列	组合高度	负荷型式	四方形		法兰型		
			上锁式	上锁式	下锁式	上、下锁式	
HG	高型	重负荷	HGH-CA	-	-	-	
		超重负荷	HGH-HA	-	-	-	
	低型	重负荷	HGL-CA	HGW-CA	HGW-CB	HGW-CC	
		超重负荷	HGL-HA	HGW-HA	HGW-HB	HGW-HC	
EG	低型	中负荷	EGH-SA	EGW-SA	EGW-SB	-	
		重负荷	EGH-CA	EGW-CA	EGW-CB	-	
RG	高型	重负荷	RGH-CA	-	-	-	
		超重负荷	RGH-HA	-	-	-	
	低型	重负荷	-	-	-	RGW-CC	
		超重负荷	-	-	-	RGW-HC	
MGN	-	标准型	MGN-C	-	-	-	
		加长型	MGN-H	-	-	-	
MGW	-	标准型	MGW-C	-	-	-	
		加长型	MGW-H	-	-	-	

### (2) 系列精度等级

表格2.2 系列精度等级总表

系列	非互换性直线导轨					互换性直线导轨		
	普通 (C)	高 (H)	精密 (P)	超精密 (SP)	超高精密 (UP)	普通 (C)	高 (H)	精密 (P)
HG	●	●	●	●	●	●	●	●
EG	●	●	●	●	●	●	●	●
RG	-	●	●	●	●	-	●	●
MGN	●	●	●	-	-	●	●	●
MGW	●	●	●	-	-	-	-	-

### (3) 系列预压等级

表格2.3 系列精预压级总表

系列	非互换性直线导轨			互换性直线导轨		
	普通间隙 (Z0)	轻预压 (ZA)	中预压 (ZB)	无预压 (Z0)	轻预压 (ZA)	
HG	●	●	●	●	●	
EG	●	●	●	●	●	

系列	非互换性直线导轨			互换性直线导轨	
	轻预压 (Z0)	中预压 (ZA)	重预压 (ZB)	轻预压 (Z0)	中预压 (ZA)
RG	●	●	●	●	●

系列	非互换性直线导轨			互换性直线导轨		
	普通间隙 (ZF)	无预压 (Z0)	轻预压 (Z1)	普通间隙 (ZF)	无预压 (Z0)	轻预压 (Z1)
MGN	●	●	●	●	●	●
MGW	●	●	●	-	-	-

# Linear Guideways

## HG Series

### 2-1 HG系列—滚珠直线导轨

HG 系列直线导轨，为四列式单圆弧牙型接触直线导轨，同时整合最佳化结构设计之超重负荷精密直线导轨，相较于其他之直线导轨提升了负荷与刚性能力；具备四方向等负载特色、及自动调心的功能，可吸收安装面的装配误差，得到高精度的诉求。高速度、高负荷、高刚性与高精度化概念已成为未来全世界工业产品发展的趋势，HIWIN 四列式超重负荷直线导轨，即为基于此理念开发之产品。

#### 2-1-1 HG 系列直线导轨特点

##### (1) 自动调心能力

来自圆弧沟槽的DF(45°/45°)组合，在安装的时候，借由钢珠的弹性变形及接触点的转移，即使安装面多少有些偏差，也能被线轨滑块内部吸收，产生自动调心能力之效果而得到高精度稳定的平滑运动。

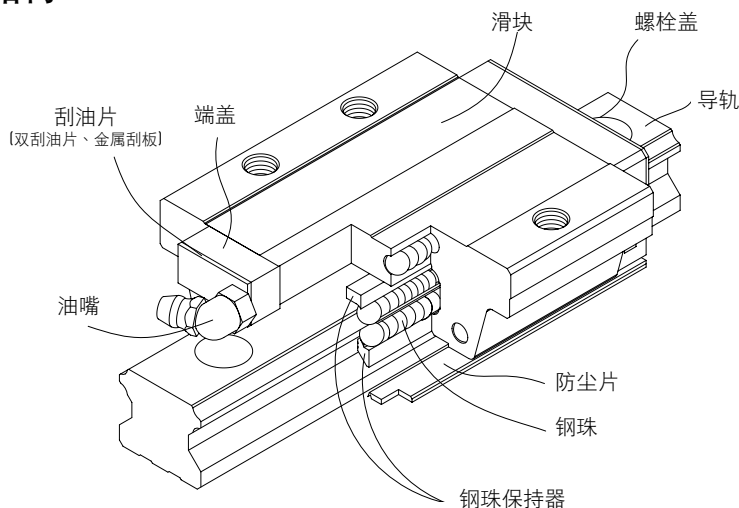
##### (2) 具有互换性

由于对生产制造精度严格管控，直线导轨尺寸能维持在一定的水准内，且滑块有保持器的设计以防止钢珠脱落，因此部份系列精度具可互换性，客户可依需要订购导轨或滑块，亦可分开储存导轨及滑块，以减少储存空间。

##### (3) 所有方向皆具有高刚性

运用四列式圆弧沟槽，配合四列钢珠等45度之接触角度，让钢珠达到理想的两点接触构造，能承受来自上下和左右方向的负荷；在必要时更可施加预压以提高刚性。

#### 2-1-2 HG本体结构

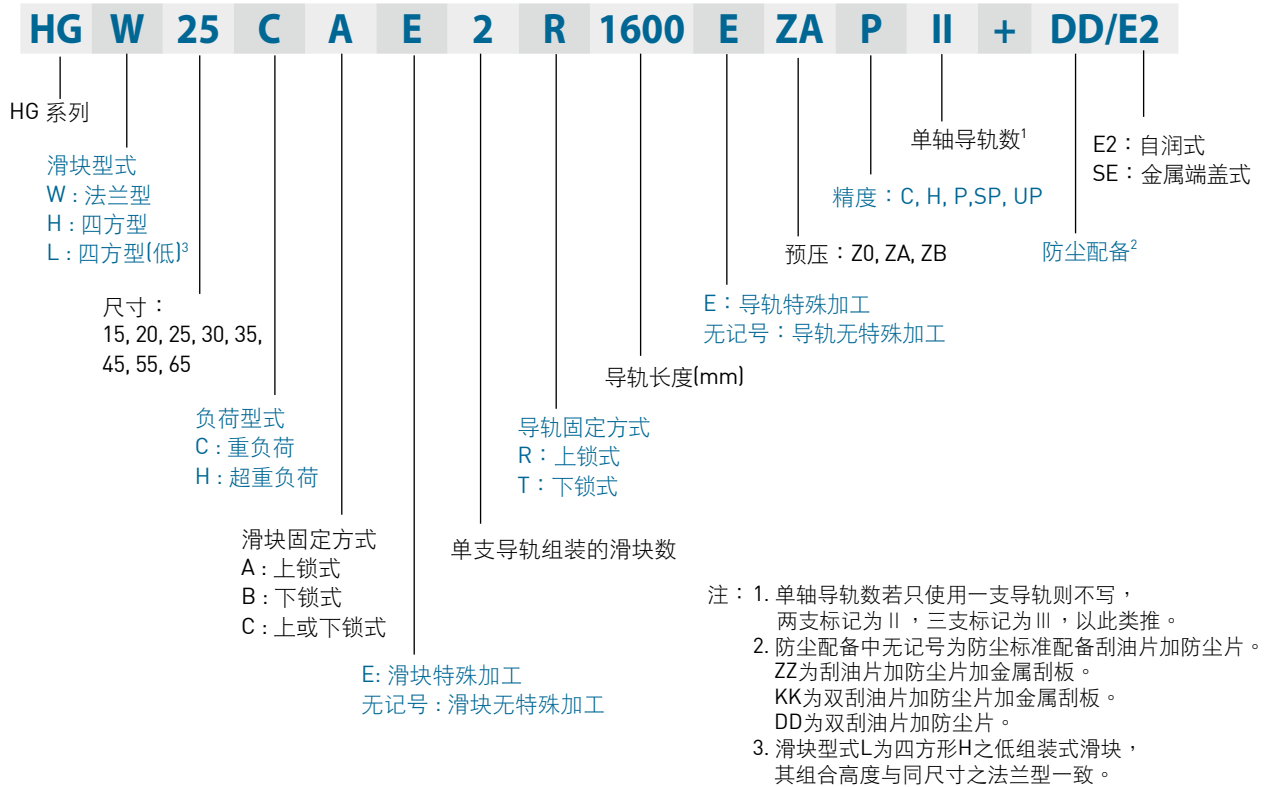


- 滚动循环系统：滑块、导轨、端盖、钢珠、钢珠保持器
- 润滑系统：油嘴、油管接头
- 防尘系统：刮油片、底片尘封防尘片、导轨螺栓盖、金属刮板

#### 2-1-3 产品规格说明

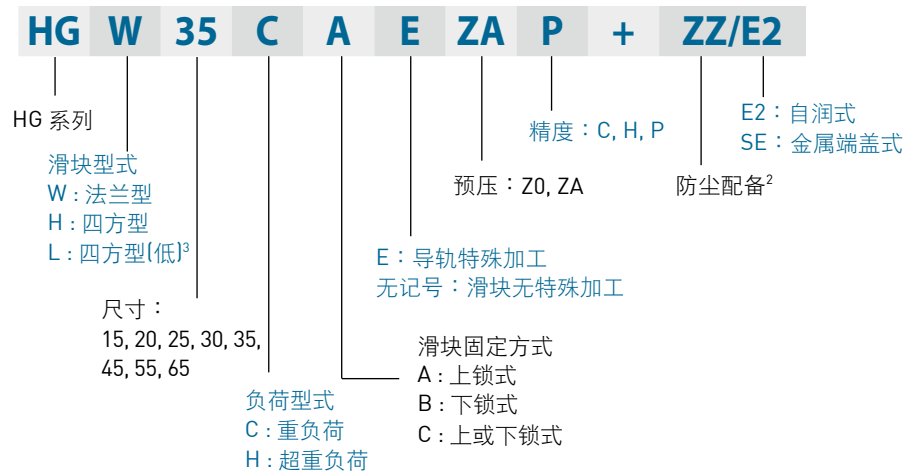
HG系列分为非互换性及互换性型两种直线导轨，两者规格尺寸相同，主要差异点在于互换性型之滑块、导轨可单出互换使用，较便利，但其组合精度无法达到非互换性型之超高精度，不过由于HIWIN在制造上有良好的尺寸控制及严格的品质要求，互换性型之组合精度目前已达到一定的水准，对不需配对安装直线导轨的客户而言，是一项很好的选择。直线导轨的产品规格型号主要标明直线导轨尺寸、型式、精度等级、预压等规格要求，以利订货时双方对产品的确认。

(1) 非互换性直线导轨产品型号



(2) 互换性直线导轨产品型号

○ 互换型滑块产品型号



○ 互换型导轨产品型号



# Linear Guideways

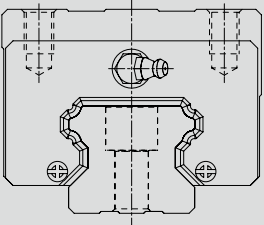
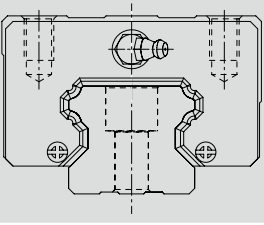
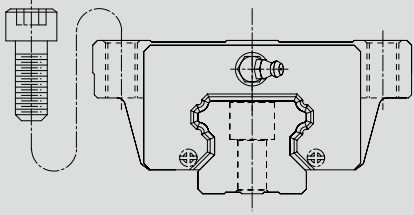
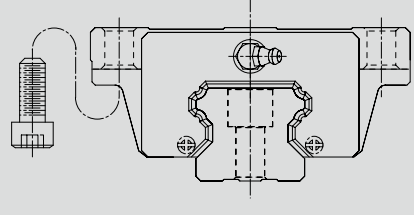
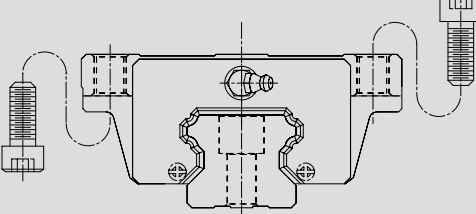
## HG Series

### 2-1-4 HG系列型式

#### (1) 滑块型式

HIWIN提供法兰型及四方型两种直线导轨，四方型直线导轨分H型与L型，L型为H型之低组装机式直线导轨，其组合高度与法兰型直线导轨一致。

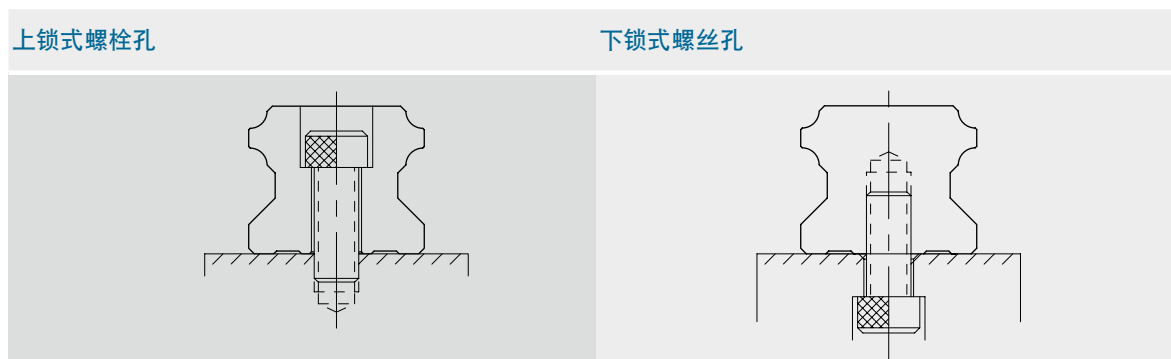
表格2.4 滑块型式

型式	规格	形状	高度尺寸		应用设备
			(mm)	(mm)	
四方型	HGH-CA HGH-HA		28	100	<ul style="list-style-type: none"> <li>○ 机械加工中心</li> <li>○ 工具机</li> <li>○ 精密加工机</li> <li>○ 重型切削机床</li> <li>○ 大理石切割机</li> <li>○ 磨床</li> <li>○ 射出机</li> <li>○ 冲床</li> <li>○ 自动化装置</li> <li>○ 运输设备</li> <li>○ 量测仪器</li> </ul>
			↓	↓	
		90	4000		
四方型	HGL-CA HGL-HA		24	100	
			↓	↓	
		70	4000		
法兰型	HGW-CA HGW-HA		24	100	
			↓	↓	
			90	4000	
	法兰型	HGW-CB HGW-HB		24	100
				↓	↓
			90	4000	
法兰型	HGW-CC HGW-HC		24	100	
			↓	↓	
		90	4000		

## [2] 导轨型式

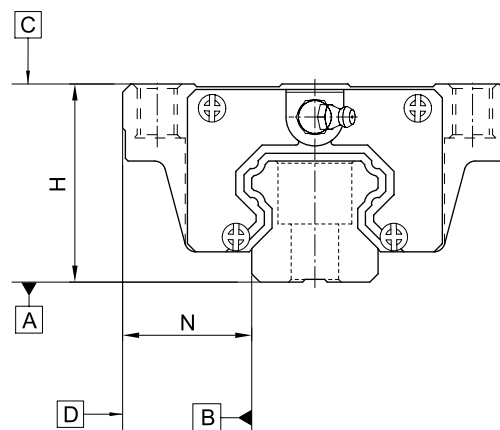
除了一般上锁式螺栓孔导轨外，HIWIN亦提供下锁式螺丝孔导轨，方便客户安装使用。

表格2.5 导轨型式



### 2-1-5 精度等级

HG系列直线导轨的精度，分为普通、高、精密、超精密、超高精密级共五级，客户可依设备精度需求选用精度。



#### (1) 非互换性直线导轨精度

表格2.6 组合件精度表

单位：mm

型号	HG - 15, 20				
精度等级	普通级 (C)	高级 (H)	精密级 (P)	超精密级 (SP)	超高精密级 (UP)
高度H的容许尺寸误差	± 0.1	± 0.03	0 - 0.03	0 - 0.015	0 - 0.008
宽度N的容许尺寸误差	± 0.1	± 0.03	0 - 0.03	0 - 0.015	0 - 0.008
成对高度H的相互误差	0.02	0.01	0.006	0.004	0.003
成对宽度N的相互误差	0.02	0.01	0.006	0.004	0.003
滑块C面对导轨A面的行走平行度	行走平行度 (见表格2.14)				
滑块D面对导轨B面的行走平行度	行走平行度 (见表格2.14)				

表格2.7 组合件精度表

单位：mm

型号	HG - 25, 30, 35				
精度等级	普通级 (C)	高级 (H)	精密级 (P)	超精密级 (SP)	超高精密级 (UP)
高度H的容许尺寸误差	± 0.1	± 0.04	0 - 0.04	0 - 0.02	0 - 0.01
宽度N的容许尺寸误差	± 0.1	± 0.04	0 - 0.04	0 - 0.02	0 - 0.01
成对高度H的相互误差	0.02	0.015	0.007	0.005	0.003
成对宽度N的相互误差	0.03	0.015	0.007	0.005	0.003
滑块C面对导轨A面的行走平行度	行走平行度 (见表格2.14)				
滑块D面对导轨B面的行走平行度	行走平行度 (见表格2.14)				

## Linear Guideways

### HG Series

表格2.8 组合件精度表

单位：mm

型号	HG - 45, 55				
精度等级	普通级 (C)	高级 (H)	精密级 (P)	超精密级 (SP)	超高精密级 (UP)
高度H的容许尺寸误差	±0.1	±0.05	0 -0.05	0 -0.03	0 -0.02
宽度N的容许尺寸误差	±0.1	±0.05	0 -0.05	0 -0.03	0 -0.02
成对高度H的相互误差	0.03	0.015	0.007	0.005	0.003
成对宽度N的相互误差	0.03	0.02	0.01	0.007	0.005
滑块C面对导轨A面的行走平行度	行走平行度 (见表格2.14)				
滑块D面对导轨B面的行走平行度	行走平行度 (见表格2.14)				

表格2.9 组合件精度表

单位：mm

型号	HG - 65				
精度等级	普通级 (C)	高级 (H)	精密级 (P)	超精密级 (SP)	超高精密级 (UP)
高度H的容许尺寸误差	±0.1	±0.07	0 -0.07	0 -0.05	0 -0.03
宽度N的容许尺寸误差	±0.1	±0.07	0 -0.07	0 -0.05	0 -0.03
成对高度H的相互误差	0.03	0.02	0.01	0.007	0.005
成对宽度N的相互误差	0.03	0.025	0.015	0.01	0.007
滑块C面对导轨A面的行走平行度	行走平行度 (见表格2.14)				
滑块D面对导轨B面的行走平行度	行走平行度 (见表格2.14)				

## (2) 互换性直线导轨精度

表格2.10 单出件精度表

单位：mm

型号	HG - 15, 20		
精度等级	普通级 (C)	高级 (H)	精密级 (P)
高度H的容许尺寸误差	±0.1	±0.03	±0.015
宽度N的容许尺寸误差	±0.1	±0.03	±0.015
成对高度H的相互误差	0.02	0.01	0.006
成对宽度N的相互误差	0.02	0.01	0.006
滑块C面对导轨A面的行走平行度	行走平行度 (见表格2.14)		
滑块D面对导轨B面的行走平行度	行走平行度 (见表格2.14)		

表格2.11 单出件精度表

单位：mm

型号	HG - 25, 30, 35		
精度等级	普通级 (C)	高级 (H)	精密级 (P)
高度H的容许尺寸误差	±0.1	±0.04	±0.02
宽度N的容许尺寸误差	±0.1	±0.04	±0.02
成对高度H的相互误差	0.02	0.015	0.007
成对宽度N的相互误差	0.03	0.015	0.007
滑块C面对导轨A面的行走平行度	行走平行度 (见表格2.14)		
滑块D面对导轨B面的行走平行度	行走平行度 (见表格2.14)		

表格2.12 单出件精度表

单位：mm

型号	HG - 45, 55		
精度等级	普通级 (C)	高级 (H)	精密级 (P)
高度H的容许尺寸误差	± 0.1	± 0.05	± 0.025
宽度N的容许尺寸误差	± 0.1	± 0.05	± 0.025
成对高度H的相互误差	0.03	0.015	0.007
成对宽度N的相互误差	0.03	0.02	0.01
滑块C面对导轨A面的行走平行度	行走平行度 (见表格2.14)		
滑块D面对导轨B面的行走平行度	行走平行度 (见表格2.14)		

表格2.13 单出件精度表

单位：mm

型号	HG - 65		
精度等级	普通级 (C)	高级 (H)	精密级 (P)
高度H的容许尺寸误差	± 0.1	± 0.07	± 0.035
宽度N的容许尺寸误差	± 0.1	± 0.07	± 0.035
成对高度H的相互误差	0.03	0.02	0.01
成对宽度N的相互误差	0.03	0.025	0.015
滑块C面对导轨A面的行走平行度	行走平行度 (见表格2.14)		
滑块D面对导轨B面的行走平行度	行走平行度 (见表格2.14)		

### (3) 行走平行度精度

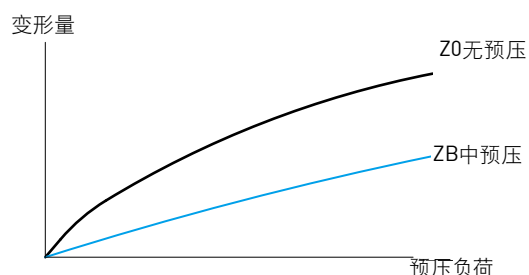
表格2.14 行走平行度精度

导轨长度 (mm)	精度等级 (μm)				
	C	H	P	SP	UP
~ 100	12	7	3	2	2
100 ~ 200	14	9	4	2	2
200 ~ 300	15	10	5	3	2
300 ~ 500	17	12	6	3	2
500 ~ 700	20	13	7	4	2
700 ~ 900	22	15	8	5	3
900 ~ 1,100	24	16	9	6	3
1,100 ~ 1,500	26	18	11	7	4
1,500 ~ 1,900	28	20	13	8	4
1,900 ~ 2,500	31	22	15	10	5
2,500 ~ 3,100	33	25	18	11	6
3,100 ~ 3,600	36	27	20	14	7
3,600 ~ 4,000	37	28	21	15	7

## 2-1-6 预压力

### (1) 预压力定义

预压力是预先给与钢珠负荷力，亦即加大钢珠直径，利用钢珠与珠道之间负向间隙给与预压，此举能提高直线导轨的刚性及消除间隙；由右图来解释，提高预压力可增加直线导轨刚性。但小规格建议选用轻预压以下预压，以避免因预压选用过重降低其使用寿命。



## Linear Guideways

### HG Series

#### (2) 预压等级

HG 系列直线导轨提供三种标准预压，可依据用途选择适当预压力。

表格2.15 预压等级

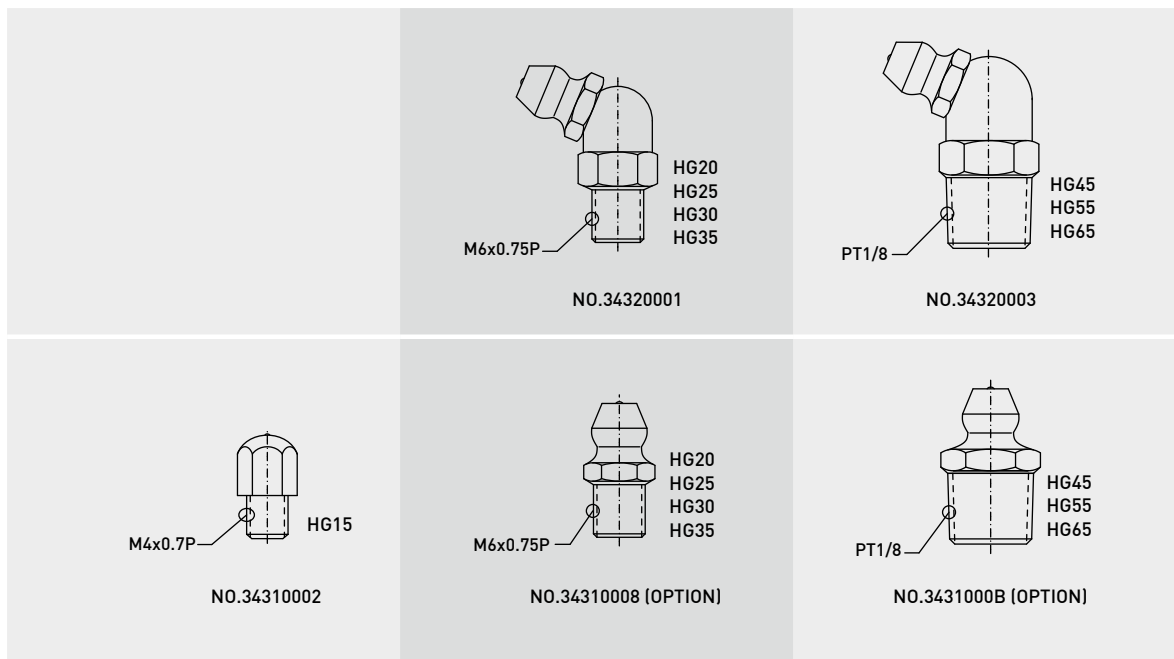
预压等级	标记	预压力	使用条件	适用范围
无预压	Z0	0~0.02C	负荷方向固定且冲击小，精度要求低	搬送装置，自动包装机，自动化产业机械，一般工业机械的XY轴，焊接机，熔断机，工具交换装置
轻预压	ZA	0.05~0.07C	轻负荷且要求高精度	一般工业机械的Z轴，放电加工机，NC车床，精密XY平台，测定器，机械加工中心，立式加工中心，工业用机器人，自动涂装机，各种高速材料供给装置
中预压	ZB	0.10C~0.12C	刚性要求，且有振动，冲击之使用环境	机械加工中心，磨床，NC车床，立式或卧式铣床，机床的Z轴，重切削加工机
<b>等级</b>	<b>互换性线轨 (单出件)</b>		<b>非互换性线轨 (组合件)</b>	
预压等级	Z0, ZA		Z0, ZA, ZB	

注：预压力C为动额定负荷

## 2-1-7 润滑方式

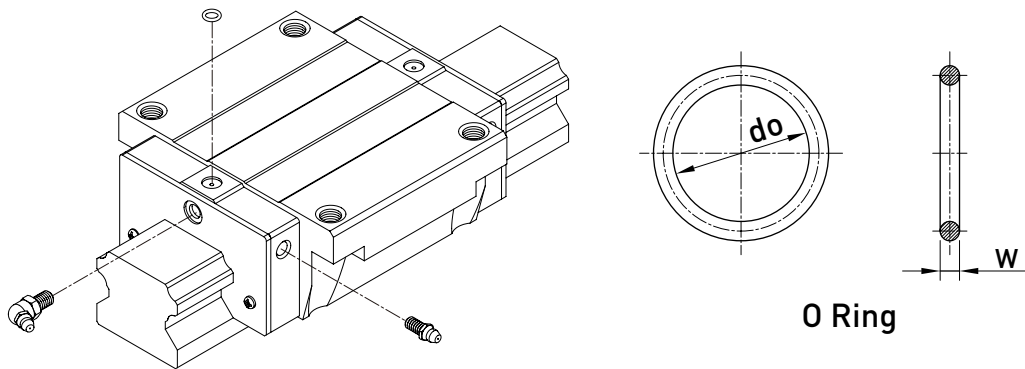
### (1) 润滑油脂

#### ○ 油嘴型式



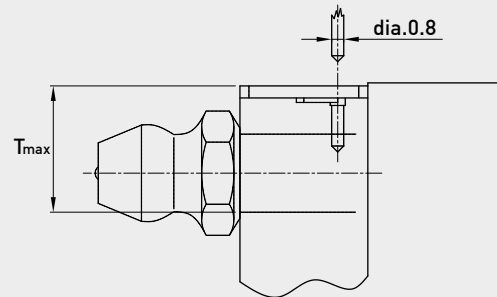
### ○ 油嘴位置

依客户需要在滑块前端或后端装上油嘴以供手动打油，HG系列特别在端盖侧边预留侧油孔位置安装油嘴(一般为直油嘴)，提供侧向打油，侧向打油的位置建议在非侧基准边，但若有特殊需要亦可放在侧基准边。客户如有上述侧向打油需求请与我们联系。使用接管方式自动供润滑油脂之直线导轨，则可依连接管型式选用安装油管接头。



表格2.16 O-Ring 规格与穿孔最大容许深度

规格	O-Ring规格		穿孔最大容许深度 $T_{max}$
	do	W	
	(mm)	(mm)	
HG 15	2.5±0.15	1.5±0.15	3.75
HG 20	4.5±0.15	1.5±0.15	5.7
HG 25	4.5±0.15	1.5±0.15	5.8
HG 30	4.5±0.15	1.5±0.15	6.3
HG 35	4.5±0.15	1.5±0.15	8.8
HG 45	4.5±0.15	1.5±0.15	8.2
HG 55	4.5±0.15	1.5±0.15	11.8
HG 65	4.5±0.15	1.5±0.15	10.8



### ○ 单个滑块填满润滑油脂油量

表格2.17 单个滑块润滑油脂油量

规格	重负荷 [cm <sup>3</sup> ]	超重负荷 [cm <sup>3</sup> ]	规格	重负荷 [cm <sup>3</sup> ]	超重负荷 [cm <sup>3</sup> ]
HG 15	1	-	HG 35	10	12
HG 20	2	3	HG 45	17	21
HG 25	5	6	HG 55	26	33
HG 30	7	8	HG 65	50	61

### ○ 润滑频率

每运行100km，或每3-6个月确认一次油脂。

# Linear Guideways

## HG Series

### (2) 润滑油

建议使用油黏滞度约为30~150cSt之润滑油润滑直线导轨，客户可先跟我们说明需要使用油润滑，出货之直线导轨将不会封入润滑油脂。

### ○ 油管接头型式

<p><b>LF-64</b></p> <p>NO.97000EA1 HG15</p>	<p><b>LF-76</b></p> <p>NO.970002A1 HG20 HG25 HG30 HG35</p>	<p><b>LF-78</b></p> <p>NO.970006A1 HG45 HG55 HG65</p>
<p><b>LF-86</b></p> <p>NO.970004A1 HG20 HG25 HG30 HG35</p>	<p><b>LF-88</b></p> <p>NO.970008A1 HG45 HG55 HG65</p>	
<p><b>SF-76</b></p> <p>NO.970001A1 HG20 HG25 HG30 HG35</p>	<p><b>SF-78</b></p> <p>NO.970005A1 HG45 HG55 HG65</p>	
<p><b>SF-86</b></p> <p>NO.970003A1 HG20 HG25 HG30 HG35</p>	<p><b>SF-88</b></p> <p>NO.970007A1 HG45 HG55 HG65</p>	

○ 供油速率

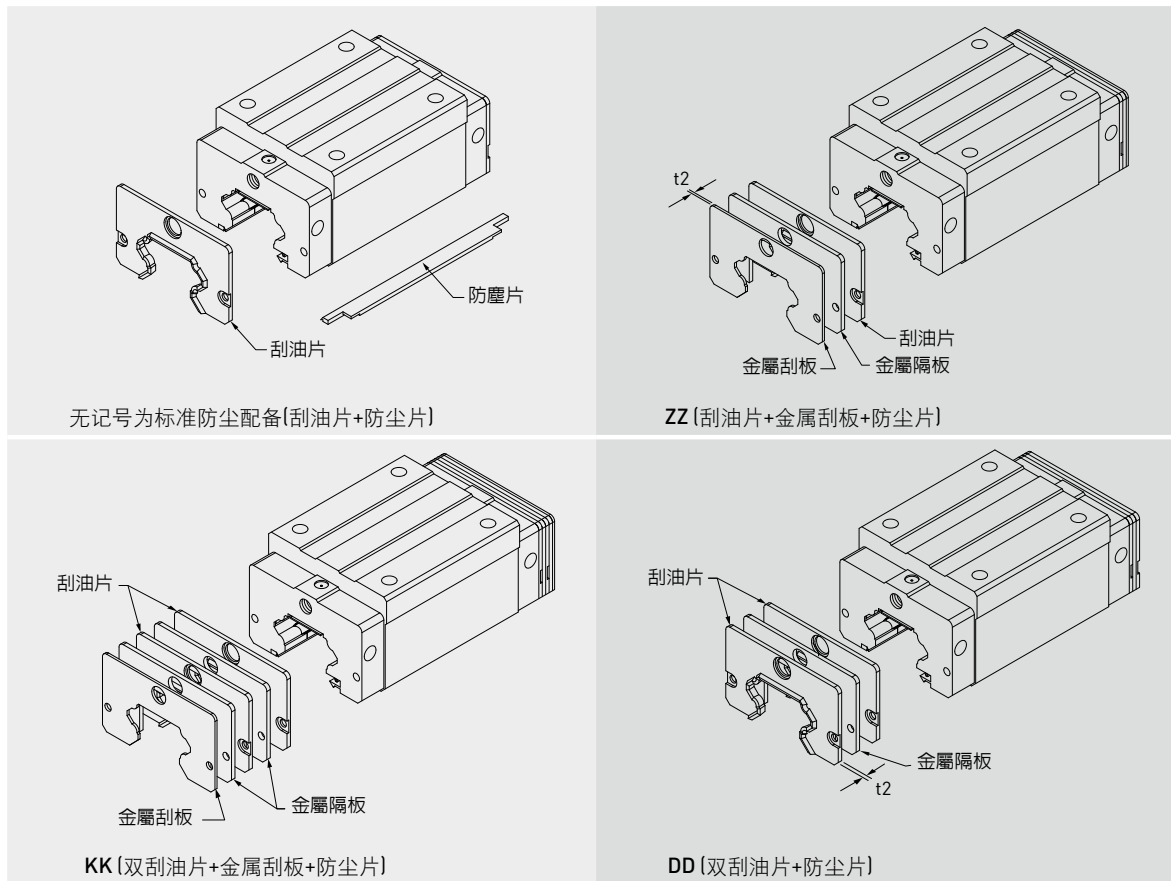
表格2.18 供油速率

规格	供油速率 (cm <sup>3</sup> /hr)	规格	供油速率 (cm <sup>3</sup> /hr)
HG 15	0.2	HG 35	0.3
HG 20	0.2	HG 45	0.4
HG 25	0.3	HG 55	0.5
HG 30	0.3	HG 65	0.6

## 2-1-8 防尘配备

### (1) 防尘配备代码

若有下列防尘配备需求时，请于产品型号后面加注代码。



## Linear Guideways

### HG Series

#### (2) 刮油片及底面尘封防尘片

阻止加工铁屑或尘粒进入滑块里面，破坏珠道表面而降低直线导轨寿命。

#### (3) 双层刮油片

加倍刮屑效果，即使在重切削加工环境中，异物完全被排除于滑块外。

表格2.19 刮油片厚度

规格	增加厚度 (t1) (mm)	规格	增加厚度 (t1) (mm)
HG 15 ES	3	HG 35 ES	3.2
HG 20 ES	3	HG 45 ES	4.5
HG 25 ES	3	HG 55 ES	5
HG 30 ES	3.2	HG 65 ES	5

#### (4) 金属刮板

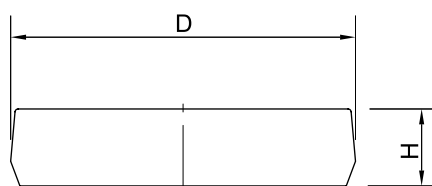
可隔离高温铁屑或加工火花，并排除大体积杂质。

表格2.20 金属刮板厚度

规格	增加厚度 (t2) (mm)	规格	增加厚度 (t2) (mm)
HG 15 SC	1.5	HG 35 SC	1.5
HG 20 SC	1.5	HG 45 SC	1.5
HG 25 SC	1.5	HG 55 SC	1.7
HG 30 SC	1.5	HG 65 SC	1.7

#### (5) 螺栓盖

为防止切削粉末或异物经由螺栓孔侵入滑块内部影响精度，客户必须在安装导轨时将螺栓盖打入螺栓孔内，每支导轨出厂时皆配有螺栓盖。

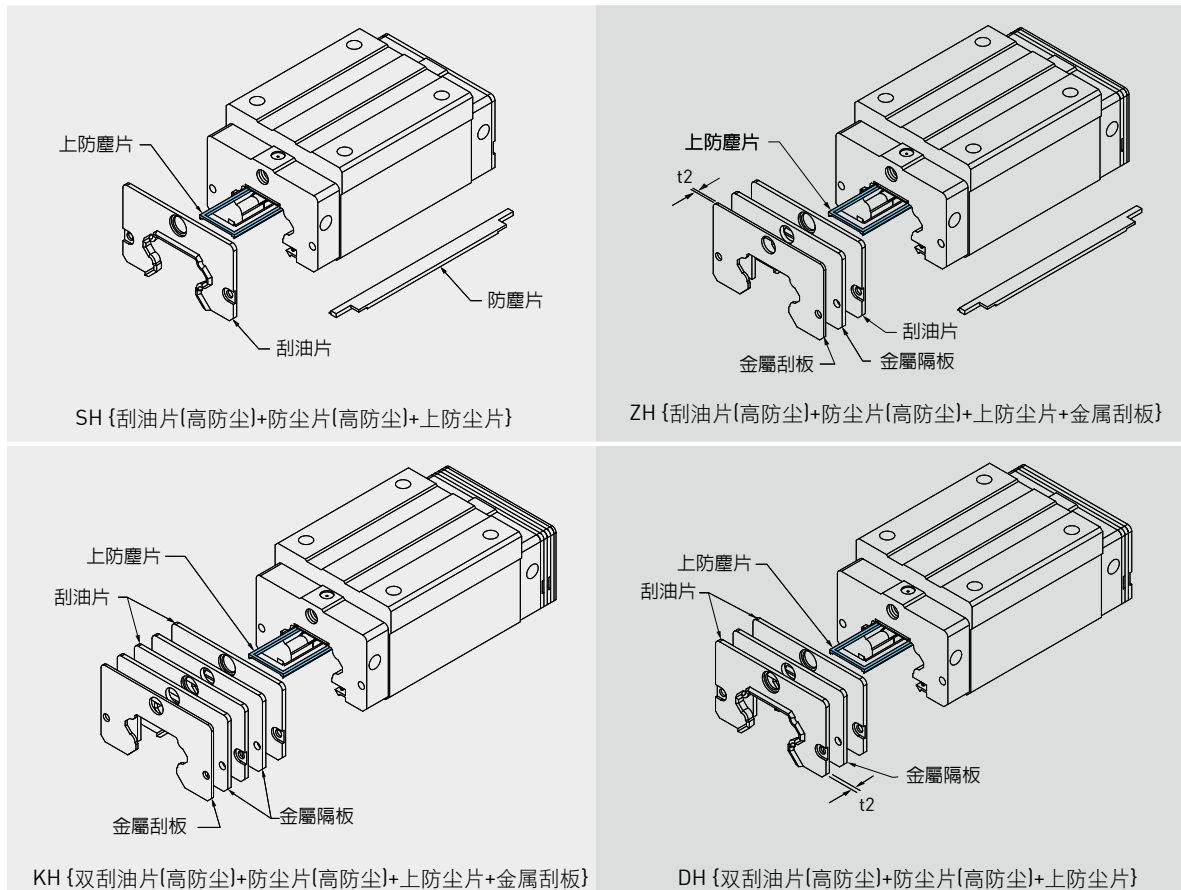


表格2.21 导轨螺栓盖

导轨规格	安装螺丝	直径 (D) (mm)	厚度(H) (mm)	导轨规格	安装螺丝	直径 (D) (mm)	厚度(H) (mm)
HGR15	M4	7.7	1.1	HGR35	M8	14.3	3.3
HGR20	M5	9.7	2.2	HGR45	M12	20.3	4.6
HGR25	M6	11.3	2.5	HGR55	M14	23.5	5.5
HGR30	M8	14.3	3.3	HGR65	M16	26.6	5.5

### (6) 高防尘配备代码

HIWIN针对粉尘或木屑等环境，开发具高度防尘功能之防尘配件，若有下列高防尘配备需求时，请于产品型号后面加注代码。



- 注：1.目前高防尘配件可选用之规格有HG20、25、30、35及45。  
2.阻力值约比一般件增加0.6~1.2 kgf。  
3.若客户有更高防尘功能需求时，请与HIWIN联络。

### (7) 上防尘片

可有效防止粉尘从导轨上表面或螺栓孔处进入滑块内部。

## Linear Guideways

### HG Series

#### 2-1-9 摩擦力

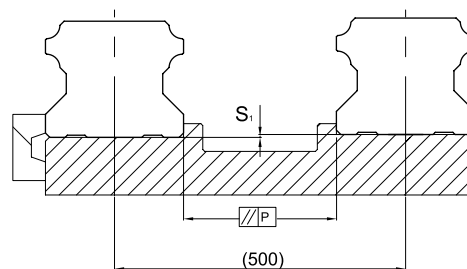
此阻力值为单片刮油片之最大阻力。

表格2.22 HG系列刮油片阻力

规格	刮油片阻力 (kgf)	规格	刮油片阻力 (kgf)
HG15	0.12	HG35	0.31
HG20	0.16	HG45	0.39
HG25	0.2	HG55	0.47
HG30	0.27	HG65	0.59

#### 2-1-10 安装平面误差

HG系列为圆弧两点接触式直线导轨，其自动调心的特性可以吸收安装面的些许误差而不影响直线运动的顺畅性；下表中注明了安装平面的容许误差值：



表格2.23 容许平行度误差(P)

单位：μm

规格	预压		
	Z0 预压	ZA 预压	ZB 预压
HG15	25	18	-
HG20	25	20	18
HG25	30	22	20
HG30	40	30	27
HG35	50	35	30
HG45	60	40	35
HG55	70	50	45
HG65	80	60	55

表格2.24 容许上下水平度误差 (S1)

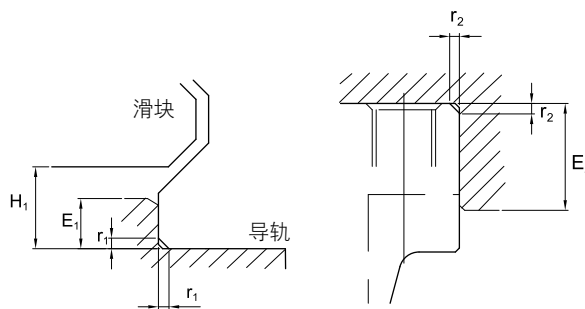
单位：μm

规格	预压		
	Z0 预压	ZA 预压	ZB 预压
HG15	130	85	-
HG20	130	85	50
HG25	130	85	70
HG30	170	110	90
HG35	210	150	120
HG45	250	170	140
HG55	300	210	170
HG65	350	250	200

## 2-1-11 安装注意事项

### (1) 安装面肩部高度及倒角

安裝直線導軌時必須注意安裝面肩部的狀況是否適當，如倒角過大，凸出的地方易造成直線導軌精度不良，而高度過高則會干涉滑塊。故如果能依照建議要求安裝面肩部，安裝精度不良即可排除。



表格2.25 肩部高度及倒角

规格	导轨端最大 圆角半径 $r_1$ (mm)	滑块端最大 圆角半径 $r_2$ (mm)	导轨端 肩部高度 $E_1$ (mm)	滑块端 肩部高度 $E_2$ (mm)	滑块的 运行净高 $H_1$ (mm)
HG15	0.5	0.5	3	4	4.3
HG20	0.5	0.5	3.5	5	4.6
HG25	1.0	1	5	5	5.5
HG30	1.0	1	5	5	6
HG35	1.0	1	6	6	7.5
HG45	1.0	1	8	8	9.5
HG55	1.5	1.5	10	10	13
HG65	1.5	1.5	10	10	15

### (2) 导轨装配螺丝之扭力值

安裝導軌時是否鎖緊貼平基準面影響直線導軌精度甚劇，因此為達到每顆螺絲都能鎖緊的目的，建議使用下列扭力值鎖裝配螺絲。

表格2.26 扭力值

规格	螺丝规格	扭力值 N-cm (kgf-cm)	规格	螺丝规格	扭力值 N-cm (kgf-cm)
HG 15	M4 x 0.7P x 16L	392(40)	HG 35	M8 x 1.25P x 25L	3,041(310)
HG 20	M5 x 0.8P x 16L	883(90)	HG 45	M12 x 1.75P x 35L	11,772(1,200)
HG 25	M6 x 1P x 20L	1373(140)	HG 55	M14 x 2P x 45L	15,696(1,600)
HG 30	M8 x 1.25P x 25L	3041(310)	HG 65	M16 x 2P x 50L	19,620(2,000)

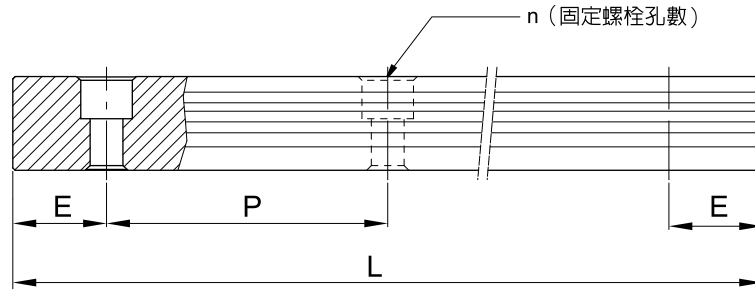
注：1 kgf = 9.81N

## Linear Guideways

### HG Series

#### 2-1-12 单支导轨标准长度及最大长度

HIWIN 备有导轨标准长度库存供应客户需求。若客户订购非标准长度导轨时，端面距离E的尺寸最好不要大于1/2P，防止因E的尺寸过大导致导轨装配后端部的不稳定，而降低直线导轨的精度。



$$L = (n-1) \times P + 2 \times E \quad \text{Eq.2.1}$$

L: 导轨总长 (mm)

n: 螺栓孔数

P: 螺栓孔间距离 (mm)

E: 螺栓孔至端面距离 (mm)

表格2.27 轨道长度

单位: mm

项 目	HG15	HG20	HG25	HG30	HG35	HG45	HG55	HG65
标准长度L(n)	160(3)	220(4)	220(4)	280(4)	280(4)	570(6)	780(7)	1,270(9)
	220(4)	280(5)	280(5)	440(6)	440(6)	885(9)	1,020(9)	1,570(11)
	280(5)	340(6)	340(6)	600(8)	600(8)	1,200(12)	1,260(11)	2,020(14)
	340(6)	460(8)	460(8)	760(10)	760(10)	1,620(16)	1,500(13)	2,620(18)
	460(8)	640(11)	640(11)	1,000(13)	1,000(13)	2,040(20)	1,980(17)	
	640(11)	820(14)	820(14)	1,640(21)	1,640(21)	2,460(24)	2,580(22)	
	820(14)	1,000(17)	1,000(17)	2,040(26)	2,040(26)	2,985(29)	2,940(25)	
		1,240(21)	1,240(21)	2,520(32)	2,520(32)			
		1,600(27)	3,000(38)	3,000(38)				
间距(P)	60	60	60	80	80	105	120	150
标准端距 (E <sub>s</sub> )	20	20	20	20	20	22.5	30	35
标准端距最大长度	1,960(33)	4,000(67)	4,000(67)	3,960(50)	3,960(50)	3,930(38)	3,900(33)	3,970(27)
最大长度	2,000	4,000	4,000	4,000	4,000	4,000	4,000	4,000

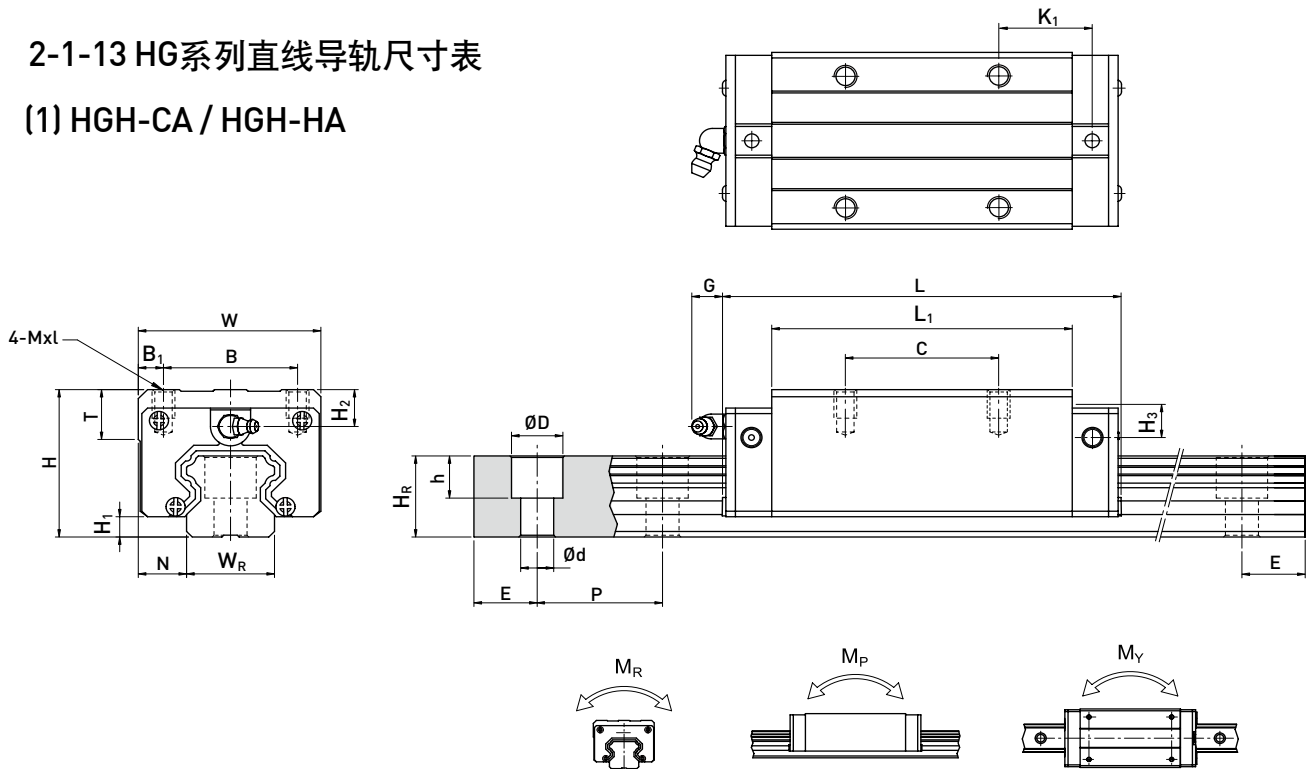
注: 1. 一般导轨E尺寸公差为0.5~-0.5 mm, 导轨接牙件端距E尺寸公差较严格为0~-0.3 mm。

2. 标准端距最大长度是指左、右端距皆为标准端距之导轨最大长度。

3. 若客户需要不同的E尺寸, 请与HIWIN联络。

## 2-1-13 HG系列直线导轨尺寸表

### (1) HGH-CA / HGH-HA



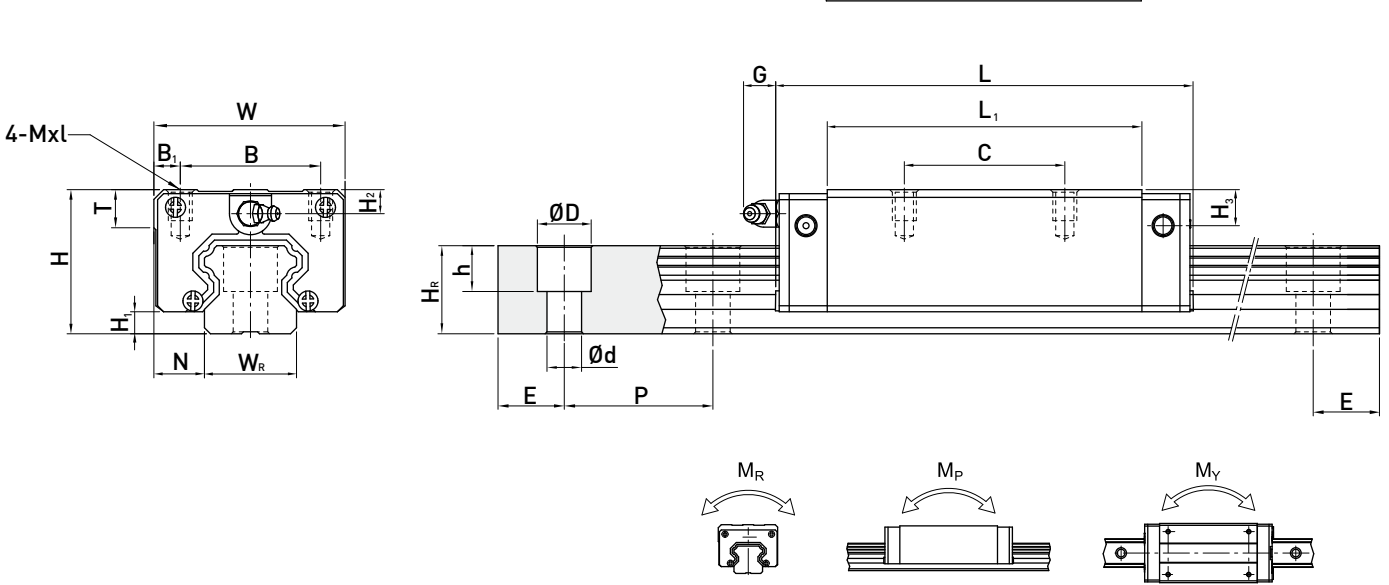
型号	组件尺寸 (mm)		滑块尺寸 (mm)										导轨尺寸 (mm)					导轨的固定螺栓尺寸 (mm)	基本额定负荷 C (kN)	基本静额定负荷 C <sub>0</sub> (kN)	容许静力矩			重量						
	H	H <sub>1</sub>	N	W	B	B <sub>1</sub>	C	L <sub>1</sub>	L	K <sub>1</sub>	G	Mxl	T	H <sub>2</sub>	H <sub>3</sub>	W <sub>R</sub>	H <sub>R</sub>				D	h	d	P	E	M <sub>R</sub>	M <sub>P</sub>	M <sub>Y</sub>	滑块	导轨
																								kN-m	kN-m	kN-m	kg	kg/m		
HGH 15CA	28	4.3	9.5	34	26	4	26	39.4	61.4	10	5.3	M4x5	6	7.95	7.7	15	15	7.5	5.3	4.5	60	20	M4x16	11.38	25.31	0.17	0.15	0.15	0.18	1.45
HGH 20CA	30	4.6	12	44	32	6	36	50.5	77.5	12.25	12	M5x6	8	6	7	20	17.5	9.5	8.5	6	60	20	M5x16	17.75	37.84	0.38	0.27	0.27	0.30	2.21
HGH 20HA								65.2	92.2	12.6														21.18	48.84	0.48	0.47	0.47	0.39	
HGH 25CA	40	5.5	12.5	48	35	6.5	35	58	84	16.8	12	M6x8	8	10	13	23	22	11	9	7	60	20	M6x20	26.48	56.19	0.64	0.51	0.51	0.51	3.21
HGH 25HA							78.6	104.6	19.6	32.75														76.00	0.87	0.88	0.88	0.69		
HGH 30CA	45	6	16	60	40	10	40	70	97.4	20.25	12	M8x10	8.5	9.5	13.8	28	26	14	12	9	80	20	M8x25	38.74	83.06	1.06	0.85	0.85	0.88	4.47
HGH 30HA							60	93	120.4	21.75														47.27	110.13	1.40	1.47	1.47	1.16	
HGH 35CA	55	7.5	18	70	50	10	50	80	112.4	20.6	12	M8x12	10.2	16	19.6	34	29	14	12	9	80	20	M8x25	49.52	102.87	1.73	1.20	1.20	1.45	6.30
HGH 35HA							72	105.8	138.2	22.5														60.21	136.31	2.29	2.08	2.08	1.92	
HGH 45CA	70	9.5	20.5	86	60	13	60	97	139.4	23	12.9	M10x17	16	18.5	30.5	45	38	20	17	14	105	22.5	M12x35	77.57	155.93	3.01	2.35	2.35	2.73	10.41
HGH 45HA							80	128.8	171.2	28.9														94.54	207.12	4.00	4.07	4.07	3.61	
HGH 55CA	80	13	23.5	100	75	12.5	75	117.7	166.7	27.35	12.9	M12x18	17.5	22	29	53	44	23	20	16	120	30	M14x45	114.44	227.81	5.66	4.06	4.06	4.17	15.08
HGH 55HA							95	155.8	204.8	36.4														139.35	301.26	7.49	7.01	7.01	5.49	
HGH 65CA	90	15	31.5	126	76	25	70	144.2	200.2	43.1	12.9	M16x20	25	15	15	63	53	26	22	18	150	35	M16x50	163.63	324.71	10.02	6.44	6.44	7.00	21.18
HGH 65HA							120	203.6	259.6	47.8														208.36	457.15	14.15	11.12	11.12	9.82	

注：1 kgf = 9.81 N

# Linear Guideways

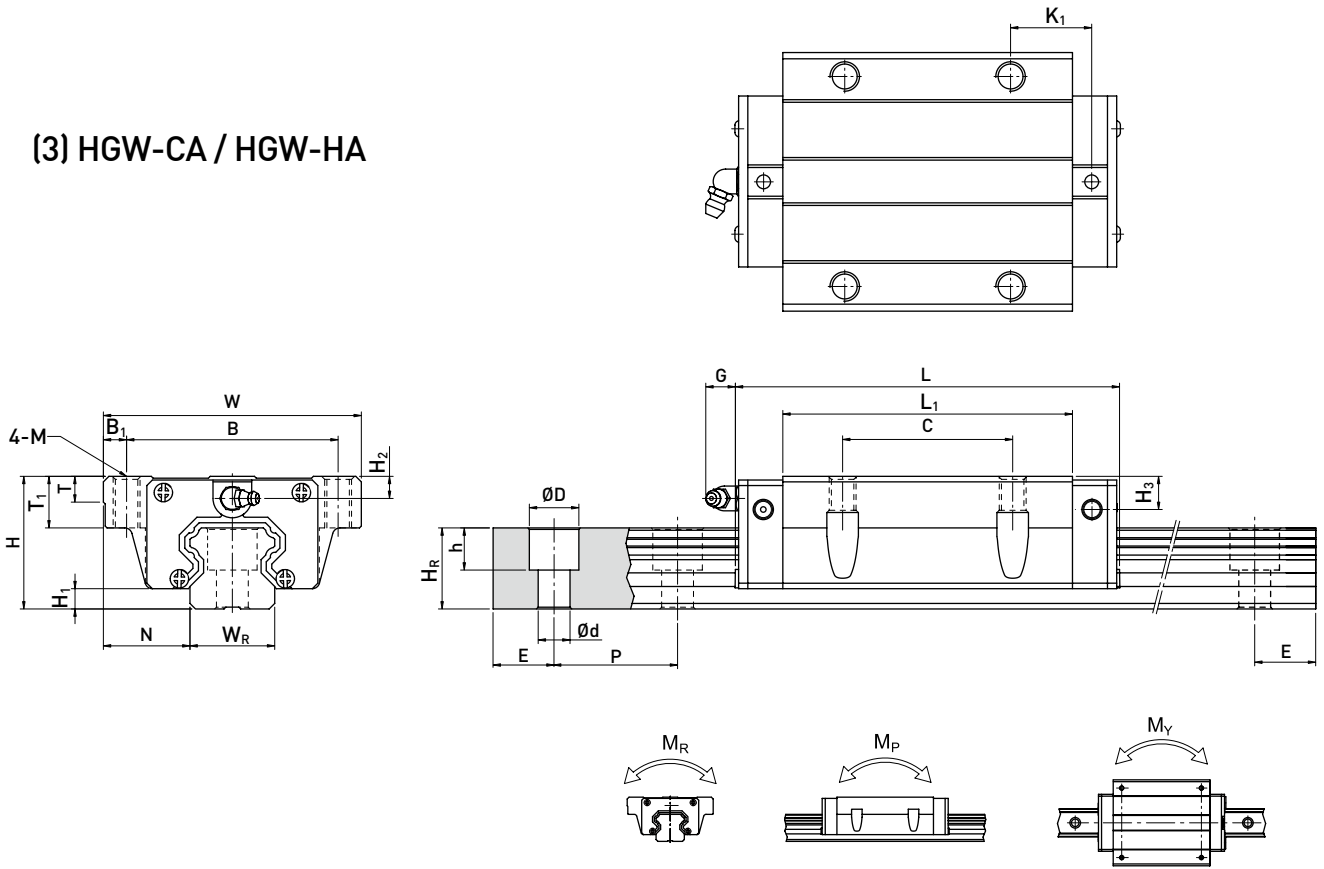
## HG Series

### (2) HGL-CA / HGL-HA



型号	组件尺寸 (mm)		滑块尺寸 (mm)										导轨尺寸 (mm)						导轨的固定螺栓尺寸	基本动额定负荷 C (kN)	基本静额定负荷 C <sub>0</sub> (kN)	容许静力矩			重量					
	H	H <sub>1</sub>	N	W	B	B <sub>1</sub>	C	L <sub>1</sub>	L	K <sub>1</sub>	G	Mxl	T	H <sub>2</sub>	H <sub>3</sub>	W <sub>R</sub>	H <sub>R</sub>	D				h	d	P	E	M <sub>R</sub>	M <sub>P</sub>	M <sub>Y</sub>	滑块	导轨
	mm	mm	mm	mm	mm	mm	mm	mm	mm	mm	mm	mm	mm	mm	mm	mm	mm	mm	mm	mm	mm	mm	mm	mm	kN-m	kN-m	kN-m	kg	kg/m	
HGL 15CA	24	4.3	9.5	34	26	4	26	39.4	61.4	10	5.3	M4x4	6	3.95	3.7	15	15	7.5	5.3	4.5	60	20	M4x16	11.38	25.31	0.17	0.15	0.15	0.14	1.45
HGL 25CA	36	5.5	12.5	48	35	6.5	35	58	84	16.8	12	M6x6	8	6	9	23	22	11	9	7	60	20	M6x20	26.48	56.19	0.64	0.51	0.51	0.42	3.21
HGL 25HA							50	78.6	104.6	19.6														32.75	76.00	0.87	0.88	0.88	0.57	
HGL 30CA	42	6	16	60	40	10	40	70	97.4	20.25	12	M8x10	8.5	6.5	10.8	28	26	14	12	9	80	20	M8x25	38.74	83.06	1.06	0.85	0.85	0.78	4.47
HGL 30HA							60	93	120.4	21.75														47.27	110.13	1.40	1.47	1.47	1.03	
HGL 35CA	48	7.5	18	70	50	10	50	80	112.4	20.6	12	M8x12	10.2	9	12.6	34	29	14	12	9	80	20	M8x25	49.52	102.87	1.73	1.20	1.20	1.14	6.30
HGL 35HA							72	105.8	138.2	22.5														60.21	136.31	2.29	2.08	2.08	1.52	
HGL 45CA	60	9.5	20.5	86	60	13	60	97	139.4	23	12.9	M10x17	16	8.5	20.5	45	38	20	17	14	105	22.5	M12x35	77.57	155.93	3.01	2.35	2.35	2.08	10.41
HGL 45HA							80	128.8	171.2	28.9														94.54	207.12	4.00	4.07	4.07	2.75	
HGL 55CA	70	13	23.5	100	75	12.5	75	117.7	166.7	27.35	12.9	M12x18	17.5	12	19	53	44	23	20	16	120	30	M14x45	114.44	227.81	5.66	4.06	4.06	3.25	15.08
HGL 55HA							95	155.8	204.8	36.4														139.35	301.26	7.49	7.01	7.01	4.27	

(3) HGW-CA / HGW-HA



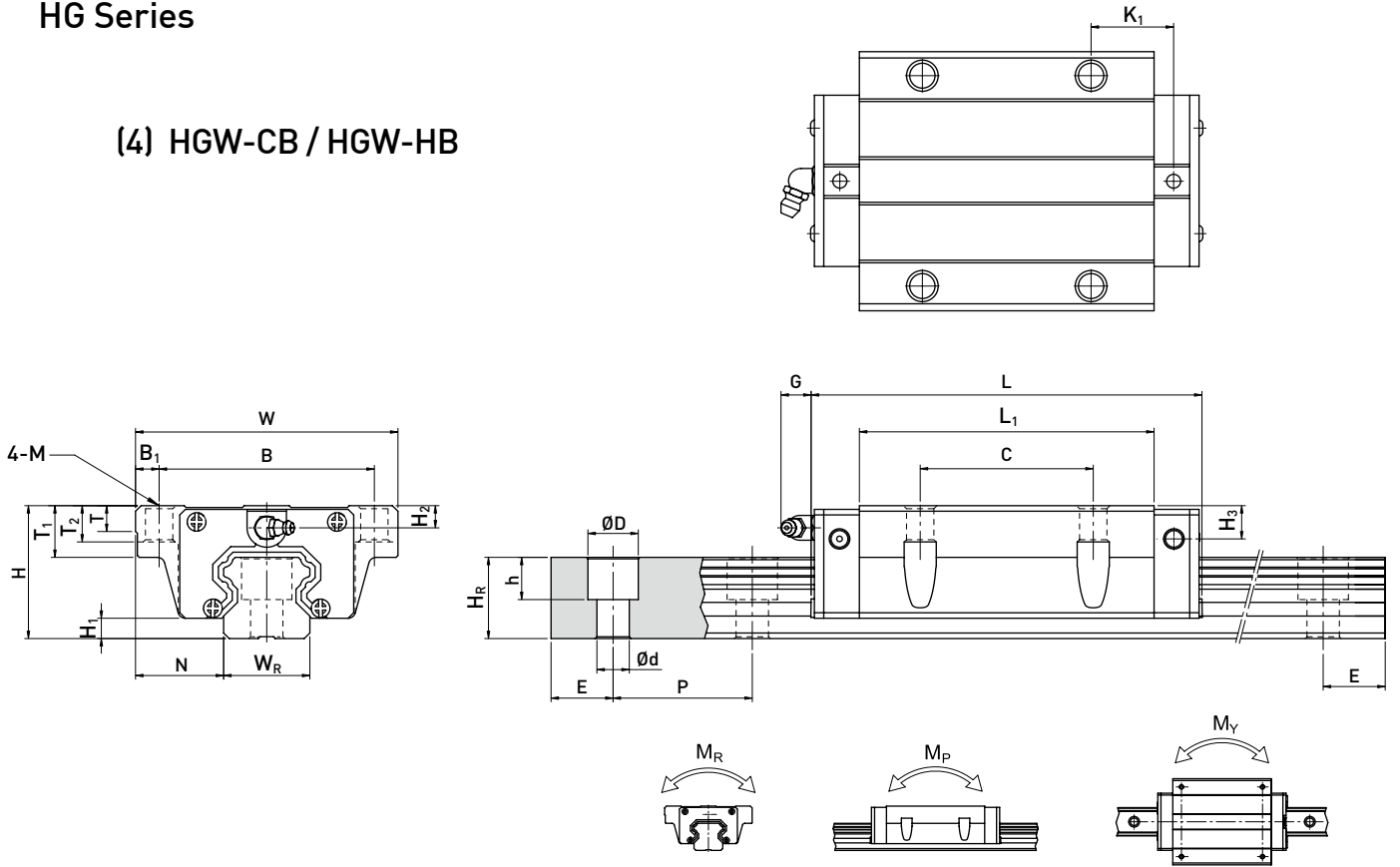
型号	组件尺寸 (mm)			滑块尺寸 (mm)													导轨尺寸 (mm)					导轨的固定螺栓尺寸 (mm)	基本动额定负荷 C(kN)	基本静额定负荷 C <sub>0</sub> (kN)	容许静力矩			重量				
	H	H <sub>1</sub>	N	W	B	B <sub>1</sub>	C	L <sub>1</sub>	L	K <sub>1</sub>	G	M	T	T <sub>1</sub>	H <sub>2</sub>	H <sub>3</sub>	W <sub>R</sub>	H <sub>R</sub>	D	h	d				P	E	M <sub>R</sub>	M <sub>P</sub>	M <sub>Y</sub>	滑块	导轨	
	kg	kg	kg	kg	kg	kg	kg	kg	kg	kg	kg	kg	kg	kg	kg	kg	kg	kg	kg	kg	kg				kg	kg	kg	kg	kg	kg	kg	
HGW 15CA	24	4.3	16	47	38	4.5	30	39.4	61.4	8	5.3	M5	6	8.9	3.95	3.7	15	15	7.5	5.3	4.5	60	20	M4x16	11.38	25.31	0.17	0.15	0.15	0.17	1.45	
HGW 20CA	30	4.6	21.5	63	53	5	40	50.5	77.5	10.25																						
HGW 20HA								65.2	92.2	17.6		M6	8	10	6	7	20	17.5	9.5	8.5	6	60	20	M5x16	21.18	48.84	0.48	0.47	0.47	0.52	2.21	
HGW 25CA	36	5.5	23.5	70	57	6.5	45	58	84	11.8																						
HGW 25HA								78.6	104.6	22.1		M8	8	14	6	9	23	22	11	9	7	60	20	M6x20	32.75	76.00	0.87	0.88	0.88	0.80	3.21	
HGW 30CA	42	6	31	90	72	9	52	70	97.4	14.25																						
HGW 30HA								93	120.4	25.75		M10	8.5	16	6.5	10.8	28	26	14	12	9	80	20	M8x25	47.27	110.13	1.40	1.47	1.47	1.44	4.47	
HGW 35CA	48	7.5	33	100	82	9	62	80	112.4	14.6																						
HGW 35HA								105.8	138.2	27.5		M10	10.1	18	9	12.6	34	29	14	12	9	80	20	M8x25	60.21	136.31	2.29	2.08	2.08	2.06	6.30	
HGW 45CA	60	9.5	37.5	120	100	10	80	97	139.4	13																						
HGW 45HA								128.8	171.2	28.9		M12	15.1	22	8.5	20.5	45	38	20	17	14	105	22.5	M12x35	77.57	155.93	3.01	2.35	2.35	2.79	10.41	
HGW 55CA	70	13	43.5	140	116	12	95	117.7	166.7	17.35																						
HGW 55HA								155.8	204.8	36.4		M14	17.5	26.5	12	19	53	44	23	20	16	120	30	M14x45	139.35	301.26	7.49	7.01	7.01	5.96	15.08	
HGW 65CA	90	15	53.5	170	142	14	110	144.2	200.2	23.1																						
HGW 65HA								203.6	259.6	52.8		M16	25	37.5	15	15	63	53	26	22	18	150	35	M16x50	208.36	457.15	14.15	11.12	11.12	12.89	21.18	

注 : 1 kgf = 9.81 N

# Linear Guideways

## HG Series

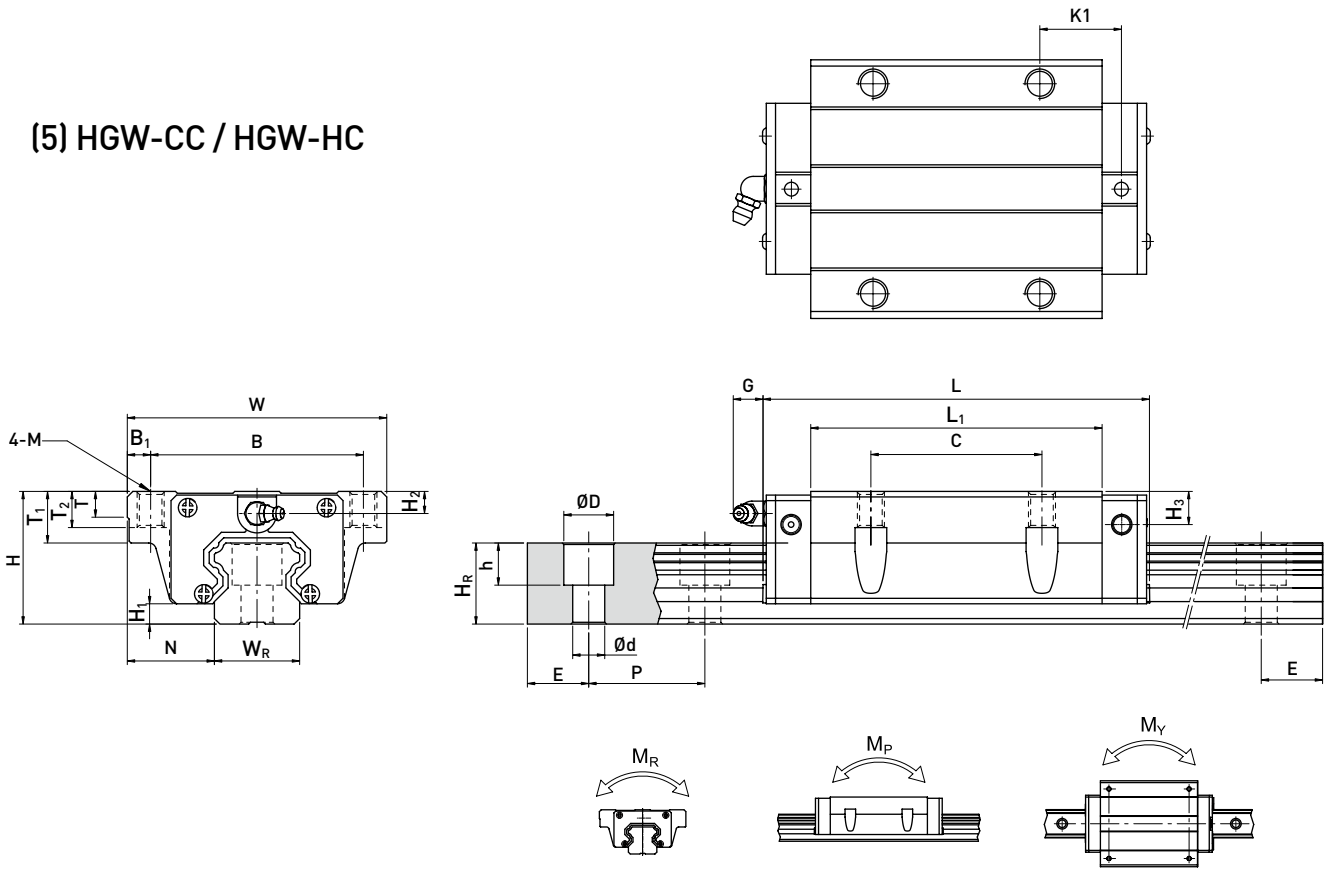
### (4) HGW-CB / HGW-HB



型号	组件尺寸 (mm)			滑块尺寸 (mm)													导轨尺寸 (mm)					导轨的固定螺栓尺寸 (mm)	基本动额定负荷 C(kN)	基本静额定负荷 Co(kN)	容许静力矩			重量					
	H	H1	N	W	B	B1	C	L1	L	K1	G	M	T	T1	T2	H2	H3	WR	Hr	D	h				d	P	E	Mr	Mp	My	滑块 kg	导轨 kg/m	
																																	Mr
HGW 15CB	24	4.3	16	47	38	4.5	30	39.4	61.4	8	5.3	Ø4.5	6	8.9	6.95	3.95	3.7	15	15	7.5	5.3	4.5	60	20	M4x16	11.38	25.31	0.17	0.15	0.15	0.17	1.45	
HGW 20CB	30	4.6	21.5	63	53	5	40	50.5	77.5	10.25	12	Ø6	8	10	9.5	6	7	20	17.5	9.5	8.5	6	60	20	M5x16	17.75	37.84	0.38	0.27	0.27	0.40	2.21	
HGW 20HB								65.2	92.2	17.6																21.18	48.84	0.48	0.47	0.47	0.52		
HGW 25CB	36	5.5	23.5	70	57	6.5	45	58	84	11.8	12	Ø7	8	14	10	6	9	23	22	11	9	7	60	20	M6x20	26.48	56.19	0.64	0.51	0.51	0.59	3.21	
HGW 25HB								78.6	104.6	22.1																32.75	76.00	0.87	0.88	0.88	0.80		
HGW 30CB	42	6	31	90	72	9	52	70	97.4	14.25	12	Ø9	8.5	16	10	6.5	10.8	28	26	14	12	9	80	20	M8x25	38.74	83.06	1.06	0.85	0.85	1.09	4.47	
HGW 30HB								93	120.4	25.75																47.27	110.13	1.40	1.47	1.47	1.44		
HGW 35CB	48	7.5	33	100	82	9	62	80	112.4	14.6	12	Ø9	10.1	18	13	9	12.6	34	29	14	12	9	80	20	M8x25	49.52	102.87	1.73	1.20	1.20	1.56	6.30	
HGW 35HB								105.8	138.2	27.5																60.21	136.31	2.29	2.08	2.08	2.06		
HGW 45CB	60	9.5	37.5	120	100	10	80	97	139.4	13	12.9	Ø11	15.1	22	15	8.5	20.5	45	38	20	17	14	105	22.5	M12x35	77.57	155.93	3.01	2.35	2.35	2.79	10.41	
HGW 45HB								128.8	171.2	28.9																94.54	207.12	4.00	4.07	4.07	3.69		
HGW 55CB	70	13	43.5	140	116	12	95	117.7	166.7	17.35	12.9	Ø14	17.5	26.5	17	12	19	53	44	23	20	16	120	30	M14x45	114.44	227.81	5.66	4.06	4.06	4.52	15.08	
HGW 55HB								155.8	204.8	36.4																139.35	301.26	7.49	7.01	7.01	5.96		
HGW 65CB	90	15	53.5	170	142	14	110	144.2	200.2	23.1	12.9	Ø16	25	37.5	23	15	15	63	53	26	22	18	150	35	M16x50	163.63	324.71	10.02	6.44	6.44	9.17	21.18	
HGW 65HB								203.6	259.6	52.8																208.36	457.15	14.15	11.12	11.12	12.89		

注: 1 kgf = 9.81 N

(5) HGW-CC / HGW-HC



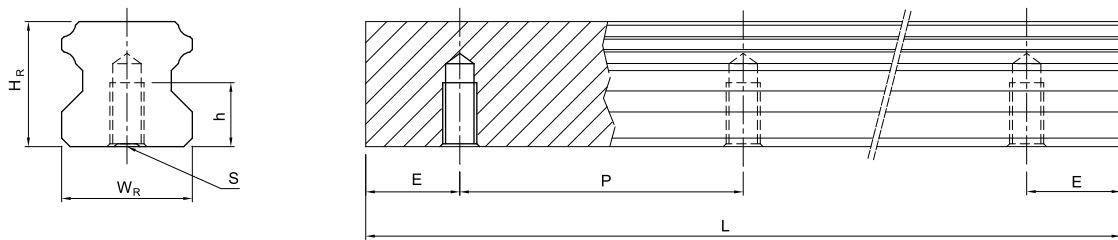
型号	组件尺寸 (mm)			滑块尺寸 (mm)										导轨尺寸 (mm)						导轨的固定螺栓尺寸 (mm)	基本动额定负荷 C(kN)	基本静额定负荷 Co(kN)	容许静力矩			重量						
	H	H1	N	W	B	B1	C	L1	L	K1	G	M	T	T1	T2	H2	H3	WR	HR				D	h	d	P	E	MR	MP	MY	滑块	导轨
	kN-m																											kg	kg/m			
HGW 15CC	24	4.3	16	47	38	4.5	30	39.4	61.4	8	5.3	M5	6	8.9	6.95	3.95	3.7	15	15	7.5	5.3	4.5	60	20	M4x16	11.38	25.31	0.17	0.15	0.15	0.17	1.45
HGW 20CC	30	4.6	21.5	63	53	5	40	50.5	77.5	10.25	12	M6	8	10	9.5	6	7	20	17.5	9.5	8.5	6	60	20	M5x16	17.75	37.84	0.38	0.27	0.27	0.40	2.21
HGW 20HC								65.2	92.2	17.6																21.18	48.84	0.48	0.47	0.47	0.52	
HGW 25CC	36	5.5	23.5	70	57	6.5	45	58	84	11.8	12	M8	8	14	10	6	9	23	22	11	9	7	60	20	M6x20	26.48	56.19	0.64	0.51	0.51	0.59	3.21
HGW 25HC								78.6	104.6	22.1																32.75	76.00	0.87	0.88	0.88	0.80	
HGW 30CC	42	6	31	90	72	9	52	70	97.4	14.25	12	M10	8.5	16	10	6.5	10.8	28	26	14	12	9	80	20	M8x25	38.74	83.06	1.06	0.85	0.85	1.09	4.47
HGW 30HC								93	120.4	25.75																47.27	110.13	1.40	1.47	1.47	1.44	
HGW 35CC	48	7.5	33	100	82	9	62	80	112.4	14.6	12	M10	10.1	18	13	9	12.6	34	29	14	12	9	80	20	M8x25	49.52	102.87	1.73	1.20	1.20	1.56	6.30
HGW 35HC								105.8	138.2	27.5																60.21	136.31	2.29	2.08	2.08	2.06	
HGW 45CC	60	9.5	37.5	120	100	10	80	97	139.4	13	12.9	M12	15.1	22	15	8.5	20.5	45	38	20	17	14	105	22.5	M12x35	77.57	155.93	3.01	2.35	2.35	2.79	10.41
HGW 45HC								128.8	171.2	28.9																94.54	207.12	4.00	4.07	4.07	3.69	
HGW 55CC	70	13	43.5	140	116	12	95	117.7	166.7	17.35	12.9	M14	17.5	26.5	17	12	19	53	44	23	20	16	120	30	M14x45	114.44	227.81	5.66	4.06	4.06	4.52	15.08
HGW 55HC								155.8	204.8	36.4																139.35	301.26	7.49	7.01	7.01	5.96	
HGW 65CC	90	15	53.5	170	142	14	110	144.2	200.2	23.1	12.9	M16	25	37.5	23	15	15	63	53	26	22	18	150	35	M16x50	163.63	324.71	10.02	6.44	6.44	9.17	21.18
HGW 65HC								203.6	259.6	52.8																208.36	457.15	14.15	11.12	11.12	12.89	

注：1 kgf = 9.81 N

# Linear Guideways

## HG Series

### (6) HGR-T 下锁式导轨尺寸表



型号	导轨尺寸 (mm)						重量
	$W_R$	$H_R$	S	h	P	E	(kg/m)
HGR15T	15	15	M5 x 0.8P	8	60	20	1.48
HGR20T	20	17.5	M6 x 1P	10	60	20	2.29
HGR25T	23	22	M6 x 1P	12	60	20	3.35
HGR30T	28	26	M8 x 1.25P	15	80	20	4.67
HGR35T	34	29	M8x1.25P	17	80	20	6.51
HGR45T	45	38	M12 x 1.75P	24	105	22.5	10.87
HGR55T	53	44	M14 x 2P	24	120	30	15.67
HGR65T	63	53	M20 x 2.5P	30	150	35	21.73

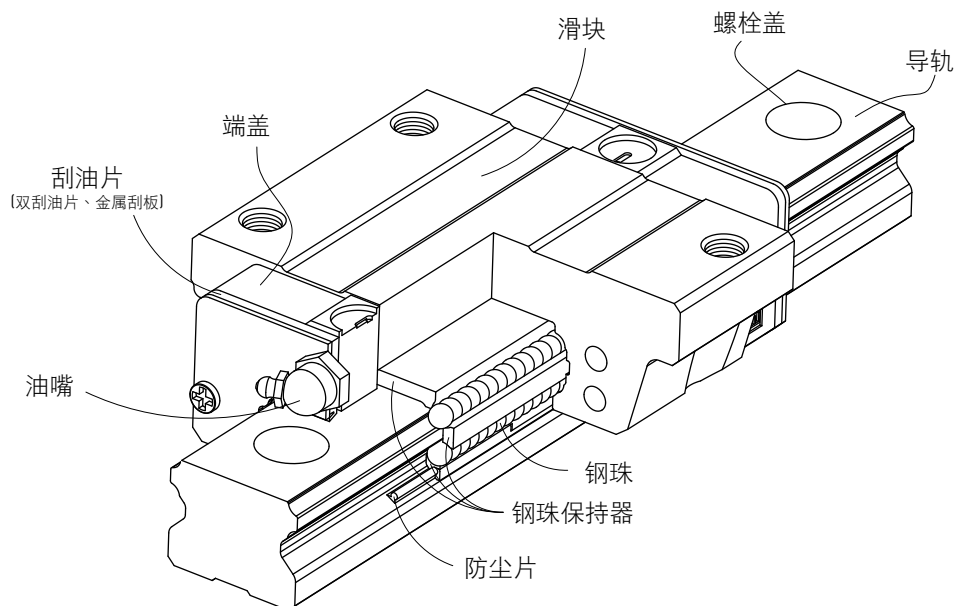
## 2-2 EG 系列—低组装式滚珠直线导轨

### 2-2-1 EG 系列直线导轨特点

EG系列使用四列钢珠承受负荷设计，使其具备高刚性、高负荷的特性，同时具备四方向等负载特色、及自动调心的功能，可吸收安装面的装配误差，得到高精度的诉求；加上降低组合高度及缩短滑块长度，非常适合高速自动化产业机械及空间要求的小型设备使用。

滑块上设有钢珠保持器以防止钢珠脱落，此设计不仅方便客户安装直线导轨，当取下滑块时亦不会有钢珠脱落的情形发生，且在精度允许下具备互换性。

### 2-2-2 EG 本体结构



- 滚动循环系统：滑块、导轨、端盖、钢珠、钢珠保持器。
- 润滑系统：油嘴、油管接头
- 防尘系统：刮油片、底面尘封防尘片、导轨螺栓盖、金属刮板

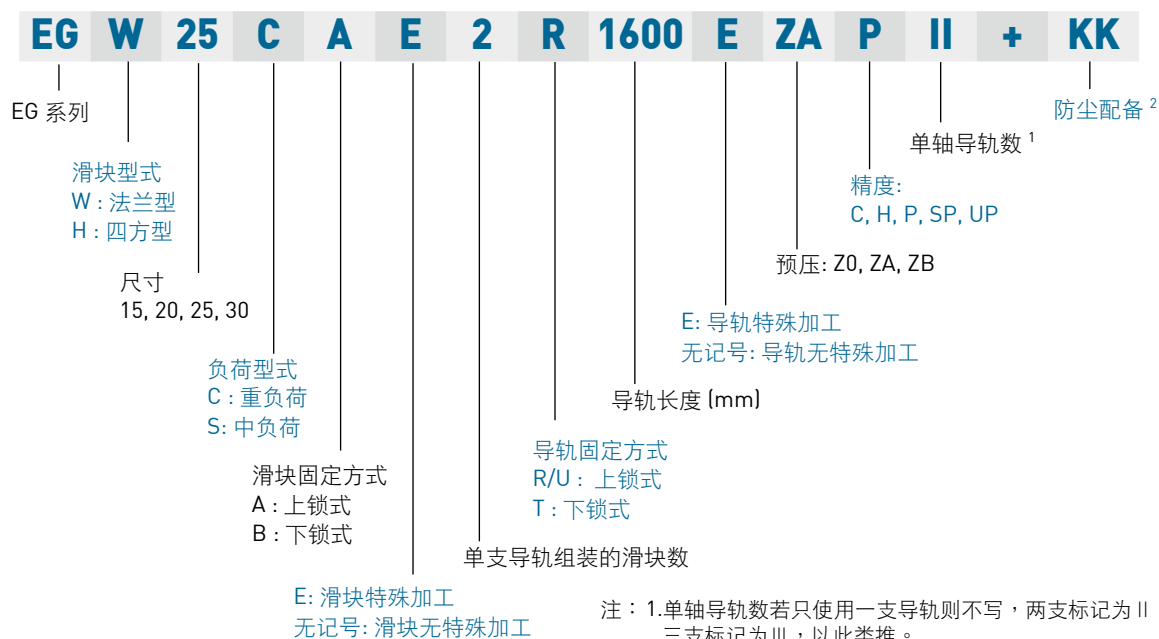
### 2-2-3 产品规格说明

EG系列分为非互换性及互换性型两种直线导轨，两者规格尺寸相同，主要差异点在于互换性型之滑块、导轨可单独互换使用，较便利，但其组合精度无法达到非互换性型之超精密级以上的精度，不过由于HIWIN互换性型之组合精度目前已达到一定的水准，对不需配对安装直线导轨的客户而言，是一项便利的选择。直线导轨的产品规格型号主要标明直线导轨尺寸、型式、精度等级、预压等规格要求，以利订货时双方对产品的确认。

# Linear Guideways

## EG Series

### (1) 非互换性直线导轨产品型号



### (2) 互换性直线导轨产品型号

#### ○ 互换型滑块产品型号



#### ○ 互换型导轨产品型号

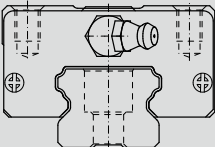
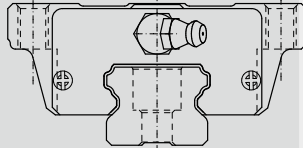
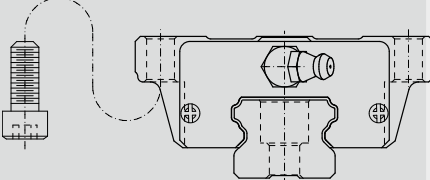


## 2-2-4 EG 系列型式

### (1) 滑块型式

HIWIN提供法兰型及四方型两种直线导轨。

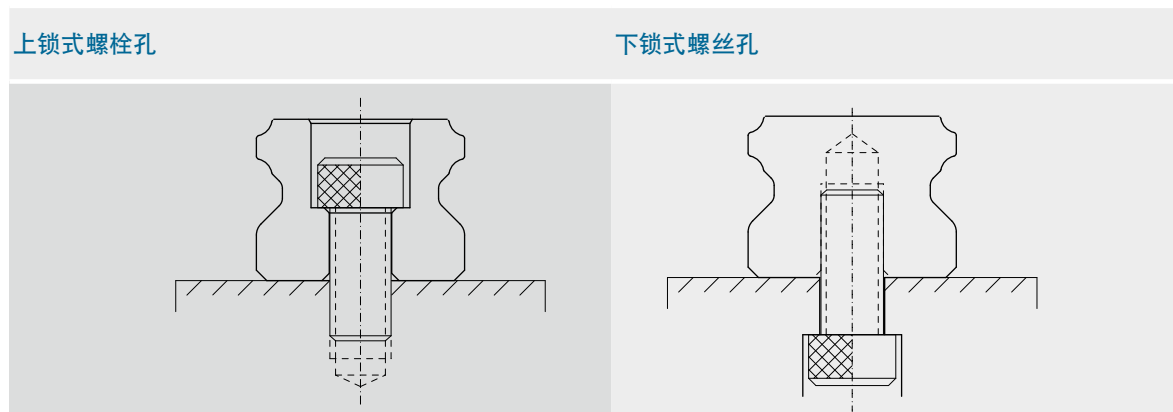
表格2.28 滑块型式

型式	规格	形状	高度尺寸	导轨长度	应用设备
			(mm)	(mm)	
四方型	EGH-SA EGH-CA		24	100	<ul style="list-style-type: none"> <li>○ 自动化装置</li> <li>○ 高速运输设备</li> <li>○ 精密量测仪器</li> <li>○ 半导体设备</li> <li>○ 木工机械</li> </ul>
			↓	↓	
			42	4000	
法兰型	EGW-SA EGW-CA		24	100	
			↓	↓	
			42	4000	
	EGW-SB EGW-CB		24	100	
			↓	↓	
			42	4000	

### (2) 导轨型式

除了一般上锁式螺栓孔导轨外，HIWIN亦提供下锁式螺丝孔导轨，方便客户安装使用。

表格2.29 导轨型式

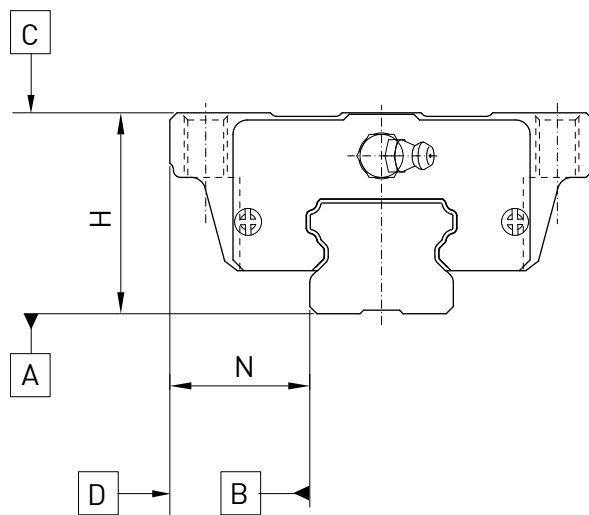


# Linear Guideways

## EG Series

### 2-2-5 精度等级

EG系列直线导轨的精度，分为普通、高、精密、超精密、超高精密级共五级，客户可依设备精度需求选用精度。



#### (1) 非互换性直线导轨精度

表格2.30 组合件精度表

单位：mm

型号	EG - 15, 20				
精度等级	普通级 (C)	高级 (H)	精密级 (P)	超精密级 (SP)	超高精密级 (UP)
高度H的容许尺寸误差	± 0.1	± 0.03	0 - 0.03	0 - 0.015	0 - 0.008
宽度N的容许尺寸误差	± 0.1	± 0.03	0 - 0.03	0 - 0.015	0 - 0.008
成对高度H的相互误差	0.02	0.01	0.006	0.004	0.003
成对宽度N的相互误差	0.02	0.01	0.006	0.004	0.003
滑块C面对导轨A面的行走平行度	行走平行度(见表格2.34)				
滑块D面对导轨B面的行走平行度	行走平行度(见表格2.34)				

表格2.31 组合件精度表

单位：mm

型号	EG - 25, 30				
精度等级	普通级 (C)	高级 (H)	精密级 (P)	超精密级 (SP)	超高精密级 (UP)
高度H的容许尺寸误差	± 0.1	± 0.04	0 - 0.04	0 - 0.02	0 - 0.01
宽度N的容许尺寸误差	± 0.1	± 0.04	0 - 0.04	0 - 0.02	0 - 0.01
成对高度H的相互误差	0.02	0.015	0.007	0.005	0.003
成对宽度N的相互误差	0.03	0.015	0.007	0.005	0.003
滑块C面对导轨A面的行走平行度	行走平行度(见表格2.34)				
滑块D面对导轨B面的行走平行度	行走平行度(见表格2.34)				

## (2) 互换性直线导轨精度

表格 2.32 单出件精度表

单位：mm

型号	EG - 15, 20		
精度等级	普通级 (C)	高级 (H)	精密级 (P)
高度H的容许尺寸误差	± 0.1	± 0.03	± 0.015
宽度N的容许尺寸误差	± 0.1	± 0.03	± 0.015
成对高度H的相互误差	0.02	0.01	0.006
成对宽度N的相互误差	0.02	0.01	0.006
滑块C面对导轨A面的行走平行度	行走平行度(见表格2.34)		
滑块D面对导轨B面的行走平行度	行走平行度(见表格2.34)		

表格2.33 单出件精度表

单位：mm

型号	EG - 25, 30		
精度等级	普通级 (C)	高级 (H)	精密级 (P)
高度H的容许尺寸误差	± 0.1	± 0.04	± 0.02
宽度N的容许尺寸误差	± 0.1	± 0.04	± 0.02
成对高度H的相互误差	0.02	0.015	0.007
成对宽度N的相互误差	0.03	0.015	0.007
滑块C面对导轨A面的行走平行度	行走平行度(见表格2.34)		
滑块D面对导轨B面的行走平行度	行走平行度(见表格2.34)		

## (3) 行走平行度精度

表格2.34 行走平行度精度

滑轨长度 (mm)	精度等级 (µm)				
	C	H	P	SP	UP
~ 100	12	7	3	2	2
100 ~ 200	14	9	4	2	2
200 ~ 300	15	10	5	3	2
300 ~ 500	17	12	6	3	2
500 ~ 700	20	13	7	4	2
700 ~ 900	22	15	8	5	3
900 ~ 1,100	24	16	9	6	3
1,100 ~ 1,500	26	18	11	7	4
1,500 ~ 1,900	28	20	13	8	4
1,900 ~ 2,500	31	22	15	10	5
2,500 ~ 3,100	33	25	18	11	6
3,100 ~ 3,600	36	27	20	14	7
3,600 ~ 4,000	37	28	21	15	7

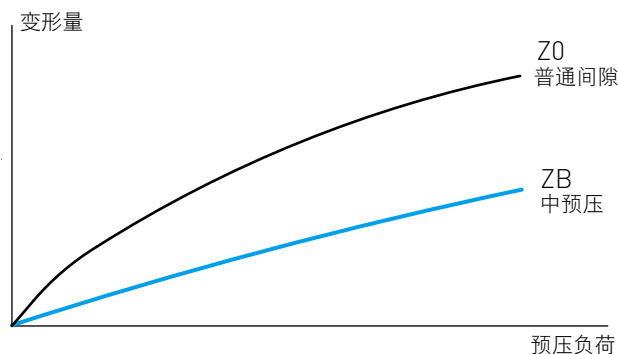
# Linear Guideways

## EG Series

### 2-2-6 预压力

#### (1) 预压力定义

预压力是预先给与钢珠负荷力，亦即加大钢珠直径，利用钢珠与珠道之间负向间隙给与预压，此举能提高直线导轨的刚性及消除间隙；以上图来解释，提高预压力可增加直线导轨刚性。但小规格建议选用轻预压以下预压，以避免因预压选用过重降低其使用寿命。



#### (2) 预压等级

EG 系列直线导轨提供三种标准预压，可依据用途选择适当预压力。

表格2.35 预压等级

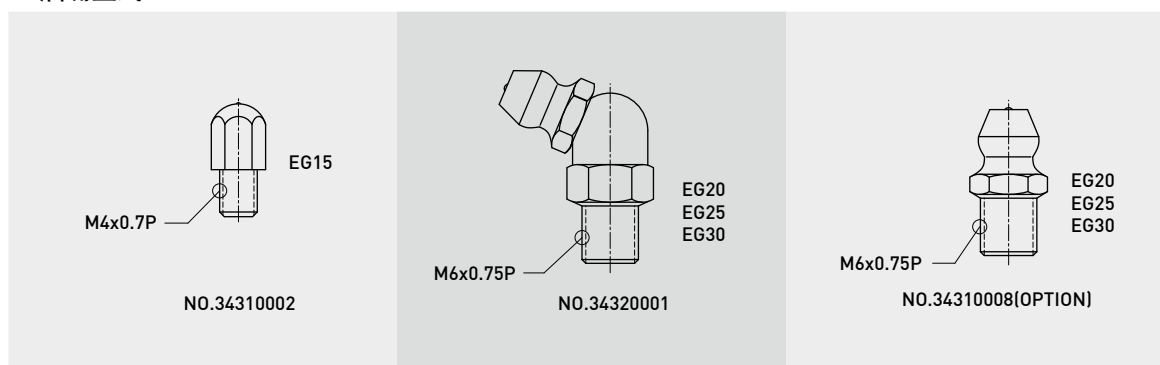
预压等级	标记	预压力	使用条件
普通间隙	Z0	0~0.02C	负荷方向固定且冲击小，精度要求低
轻预压	ZA	0.03~0.05C	轻负荷且要求高精度
中预压	ZB	0.06C~0.08C	高刚性要求，且有振动，冲击之使用环境
等级	互换性线轨 (单出件)		非互换性线轨 (组合件)
预压等级	Z0, ZA		Z0, ZA, ZB

注：预压力中C为动额定负荷

### 2-2-7 润滑方式

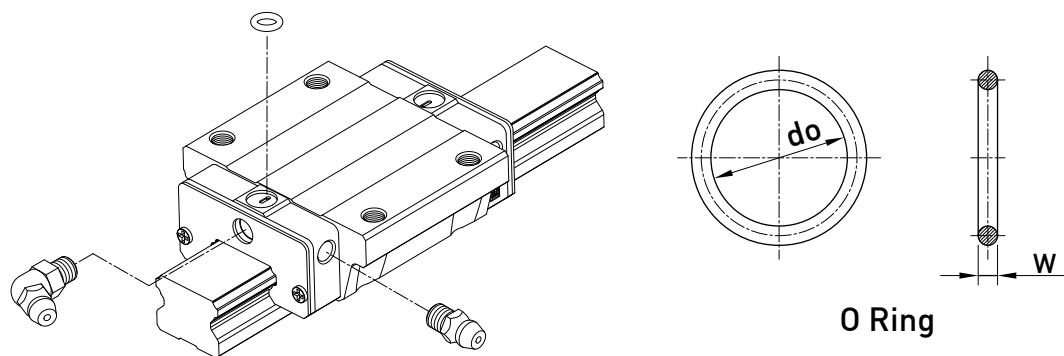
#### (1) 润滑油脂

##### ○ 油嘴型式



### ○ 油嘴位置

依客户需要在滑块前端或后端装上油嘴以供手动打油，EG系列特别在端盖侧边预留侧油孔位置安装油嘴(一般为直油嘴)，提供侧向打油，侧向打油的位置建议在非侧基准边，但若有特殊需要亦可放在侧基准边。客户如有上述侧向打油需求请与我们联系。EG系列在端盖顶端亦预留上油孔位置，客户若欲从端盖上方供油，须使用直径0.8mm的金属针以预热的方式，在指定位置将上油孔贯通，再将密封环安装于凹处即可，避免使用钻头贯通上油孔，碎屑有污染油道的危险。使用接管方式自动供润滑油脂之直线导轨，则可依连接管型式选用安装油管接头。



表格2.36 O-Ring 规格与穿孔最大容许深度

规格	O-Ring规格		穿孔最大容许深度 $T_{max}$
	do	W	
	(mm)	(mm)	(mm)
EG 15	$2.5 \pm 0.15$	$1.5 \pm 0.15$	6.9
EG 20	$4.5 \pm 0.15$	$1.5 \pm 0.15$	8.4
EG 25	$4.5 \pm 0.15$	$1.5 \pm 0.15$	10.4
EG 30	$4.5 \pm 0.15$	$1.5 \pm 0.15$	10.4

### ○ 单个滑块填满润滑油脂油量

表格2.37 单个滑块润滑油脂油量

规格	中负荷 ( $cm^3$ )	重负荷 ( $cm^3$ )	规格	中负荷 ( $cm^3$ )	重负荷 ( $cm^3$ )
EG 15	0.8	1.4	EG 25	2.8	4.6
EG 20	1.5	2.4	EG 30	3.7	6.3

### ○ 润滑频率

每运行100km，或每3至6个月确认一次油脂。

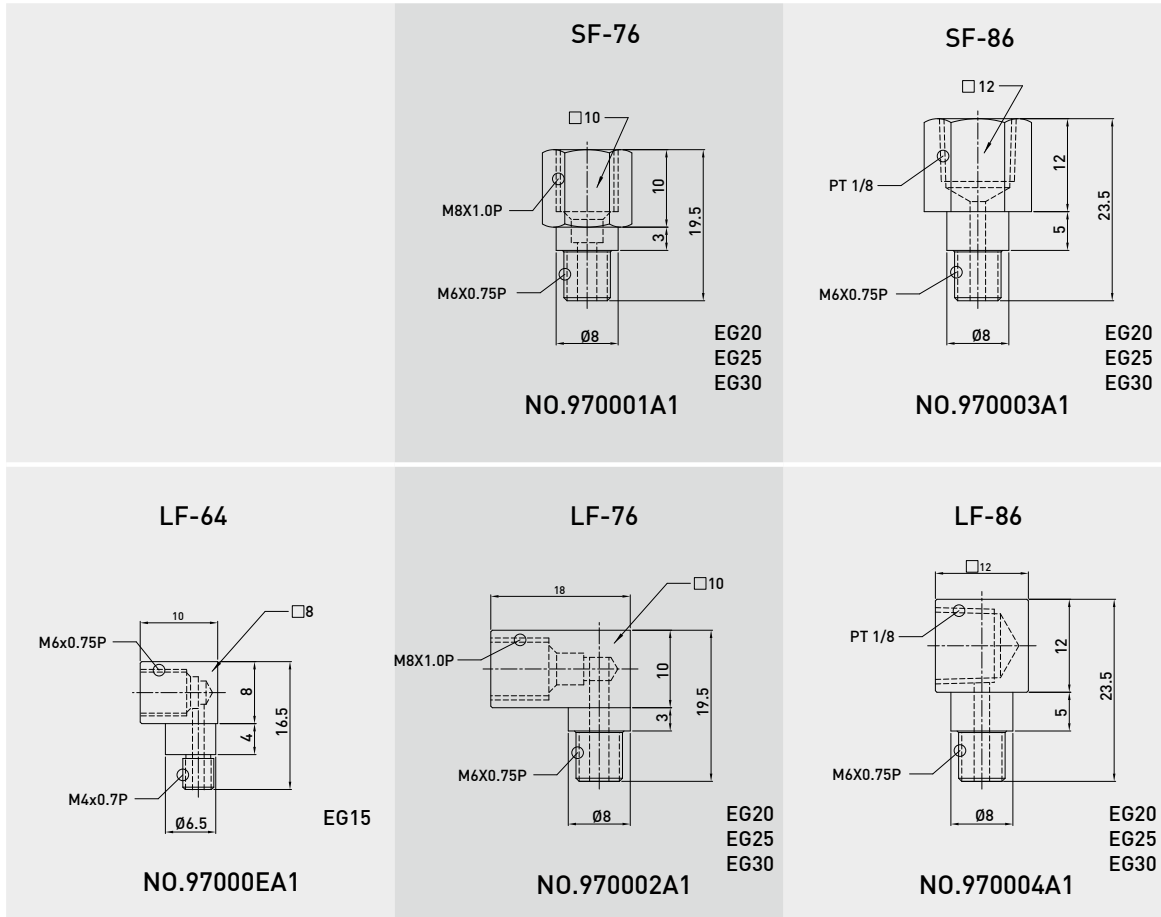
# Linear Guideways

## EG Series

### (2) 润滑油

建议使用油黏滞力约为30~150cSt之润滑油润滑直线导轨，客户可先跟我们说明需要使用油润滑，出货之直线导轨将不会封入润滑油脂。

#### 油管接头型式



#### 供油速率

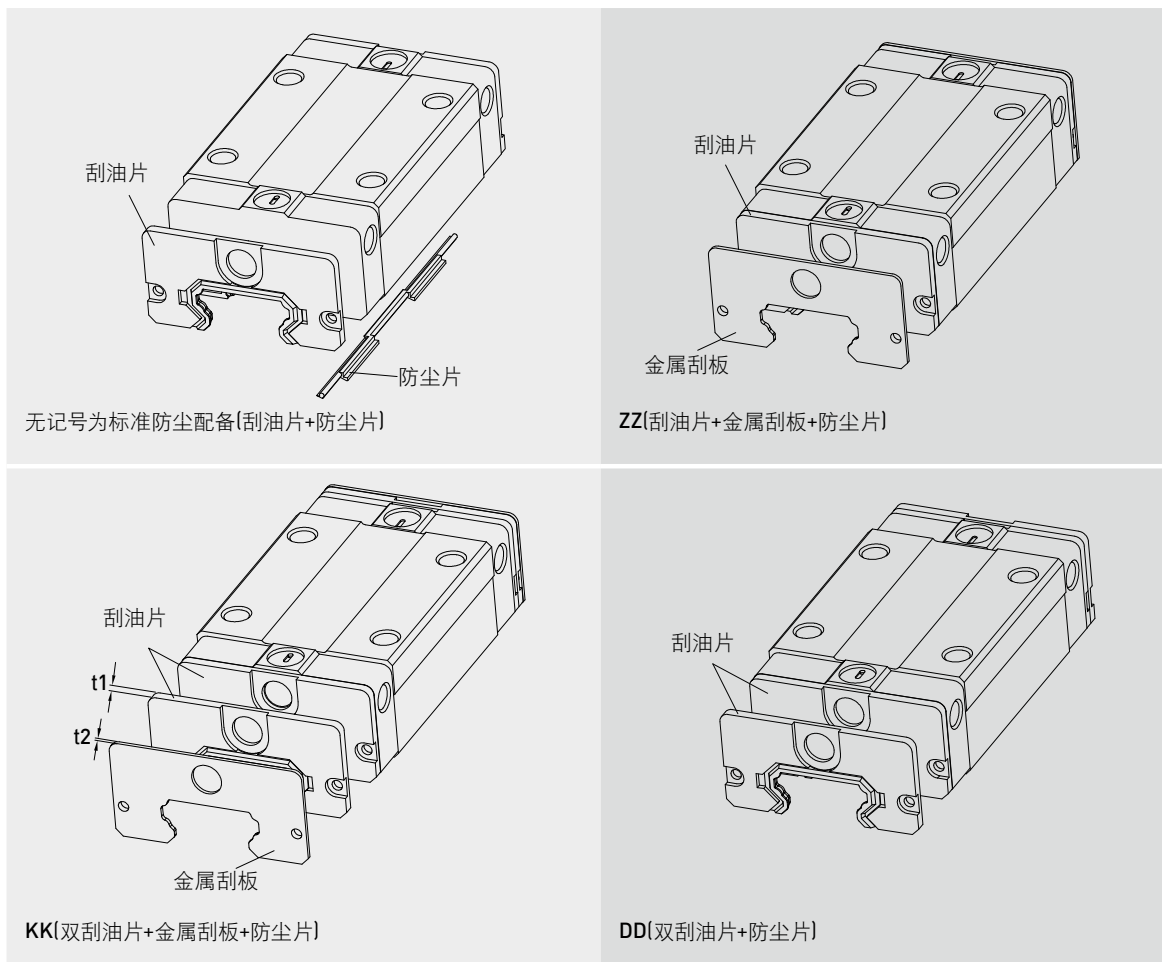
表格2.38 供油速率

规格	供油速率 (cm <sup>3</sup> /hr)	规格	供油速率 (cm <sup>3</sup> /hr)
EG 15	0.1	EG 25	0.167
EG 20	0.133	EG 30	0.2

## 2-2-8 防尘配备

### (1) 防尘配备代码

若有下列防尘配备需求时，请于产品型号后面加注代码。



### (2) 刮油片及底面尘封防尘片

阻止加工铁屑或尘粒进入滑块里面，破坏珠道表面而降低直线导轨寿命。

### (3) 双层刮油片

加倍刮屑效果，即使在重切削加工环境中，异物完全被排除于滑块外。

表格 2.39 刮油片

规格	厚度 (t1) (mm)	规格	厚度 (t1) (mm)
EG 15	2	EG 25	2
EG 20	2	EG 30	2

### (4) 金属刮板

可隔离高温铁屑或加工火花，并排除大体积杂质。

表格2.40 金属刮板

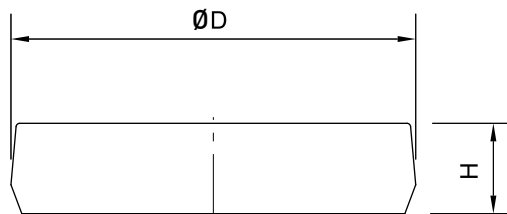
规格	厚度 (t2) (mm)	规格	厚度 (t2) (mm)
EG 15	0.8	EG 25	1
EG 20	0.8	EG 30	1

## Linear Guideways

### EG Series

#### (5) 螺栓盖

为防止切削粉末或异物经由螺栓孔侵入滑块内部影响精度，客户必须在安装导轨时将螺栓盖打入螺栓孔内，每支导轨出厂时皆配有螺栓盖。



表格2.41 导轨防尘盖

导轨规格	安装螺丝	直径(D) (mm)	厚度(H) (mm)	导轨规格	安装螺丝	直径(D) (mm)	厚度(H) (mm)
EGR15R	M3	6.3	1.2	EGR30R	M6	11.3	2.5
EGR20R	M5	9.7	2.2	EGR15U	M4	7.7	1.1
EGR25R	M6	11.3	2.5	EGR30U	M8	14.3	3.3

### 2-2-9 摩擦力

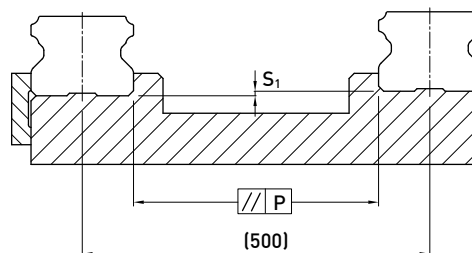
此阻力值为单片刮油片之最大阻力。

表格2.42 EG系列刮油片阻力

规格	刮油片阻力 (kgf)	规格	刮油片阻力 (kgf)
EG15	0.1	EG25	0.1
EG20	0.1	EG30	0.15

### 2-2-10 安装平面误差

EG系列为圆弧两点接触式直线导轨，其自动调心的特性可以吸收安装面的些许误差而不影响直线运动的顺畅性；下表中注明了安装平面的容许误差值：



表格2.43 容许平行度误差(P)

单位：μm

规格	预压等级		
	Z0	ZA	ZB
EG15	25	18	-
EG20	25	20	18
EG25	30	22	20
EG30	40	30	27

表格2.44 容许上下水平度误差 (S<sub>1</sub>)

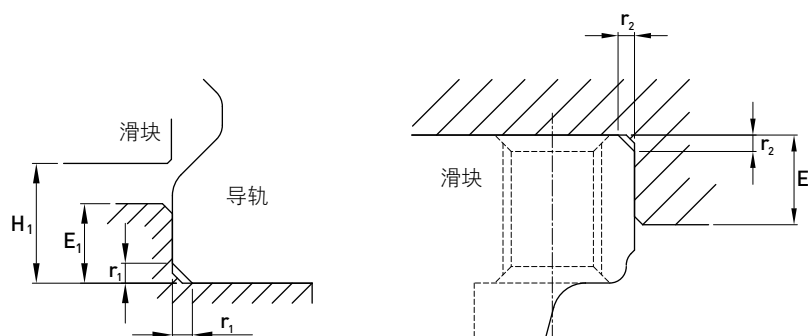
单位：μm

规格	预压等级		
	Z0	ZA	ZB
EG15	130	85	-
EG20	130	85	50
EG25	130	85	70
EG30	170	110	90

## 2-2-11 安装注意事项

### (1) 安装面肩部高度及倒角

安装直线导轨时必须注意安装面肩部的状况是否适当，如倒角过大，凸出的地方易造成直线导轨精度不良，而高度过高则会干涉滑块。故如果能依照建议要求安装面肩部，安装精度不良即可排除。



表格2.45 肩部高度及倒角

单位：mm

规格	导轨的最大倒角 r <sub>1</sub> (mm)	滑块的最大倒角 r <sub>2</sub> (mm)	导轨的肩部高度 E <sub>1</sub> (mm)	滑块的肩部高度 E <sub>2</sub> (mm)	滑块运行净高 H <sub>1</sub> (mm)
EG15	0.5	0.5	2.7	5.0	4.5
EG20	0.5	0.5	5.0	7.0	6.0
EG25	1.0	1.0	5.0	7.5	7.0
EG30	1.0	1.0	7.0	7.0	10.0

### (2) 导轨装配螺丝之扭力值

安装导轨时是否锁紧贴平基准面影响直线导轨精度甚剧，因此为达到每颗螺丝都能锁紧的目的，建议使用下列扭力值锁装配螺丝。

表格2.46 扭力值

规格	螺丝规格	扭力值 N-cm (kgf-cm)	规格	螺丝规格	扭力值 N-cm (kgf-cm)
EG 15	M3 x 0.5P x 16L	186(19)	EG 25	M6 x 1P x 20L	1,373(140)
EG 20	M5 x 0.8P x 16L	883(90)	EG 30	M6 x 1P x 25L	1,373(140)

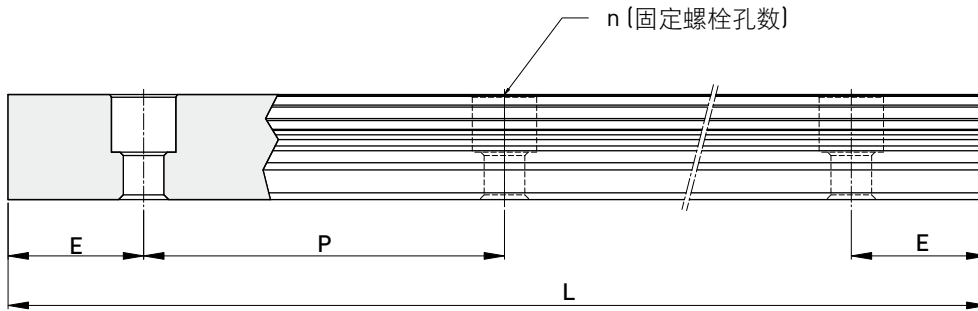
注: 1 kgf = 9.81 N

# Linear Guideways

## EG Series

### 2-2-12 单支导轨标准长度及最大长度

HIWIN 备有导轨标准长度库存供应客户需求。若客户订购非标准长度导轨时，端面距离E的尺寸最好不要大于1/2P，防止因E的尺寸过大导致导轨装配后端部的不稳定，而降低直线导轨的精度。



$$L = (n - 1) \times P + 2 \times E \quad \dots \dots \dots \text{Eq.2.2}$$

- L: 导轨总长 (mm)
- n: 螺栓孔数
- P: 螺栓孔间距离 (mm)
- E: 螺栓孔至端面距离 (mm)

表格2.47 轨道长度

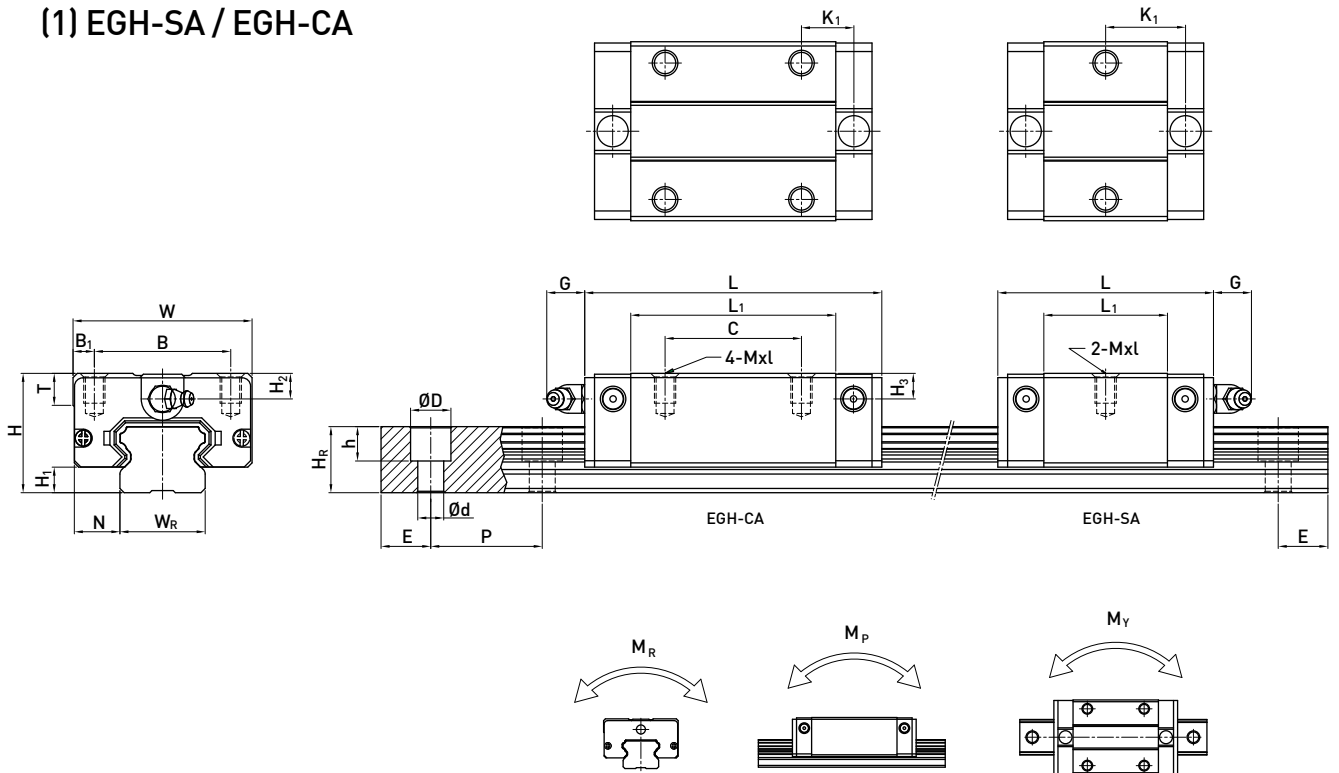
单位: mm

项目	EGR15	EGR20	EGR25	EGR30
标准长度L(n)	160(3)	220(4)	220(4)	280(4)
	220(4)	280(5)	280(5)	440(6)
	280(5)	340(6)	340(6)	600(8)
	340(6)	460(8)	460(8)	760(10)
	460(8)	640(11)	640(11)	1,000(13)
	640(11)	820(14)	820(14)	1,640(21)
	820(14)	1,000(17)	1,000(17)	2,040(26)
		1,240(21)	1,240(21)	2,520(32)
	1,600(27)	1,600(27)	3,000(38)	
间距(P)	60	60	60	80
标准端距 (E <sub>s</sub> )	20	20	20	20
标准端距最大长度	1960(33)	4,000(67)	4,000(67)	3,960(50)
最大长度	2000	4,000	4,000	4,000

注: 1. 一般导轨E尺寸公差为0.5~-0.5 mm，导轨接牙件端距E尺寸公差较严格为0~-0.3 mm。  
 2. 标准端距最大长度是指左、右端距皆为标准端距之导轨最大长度。  
 3. 若客户需要不同的E尺寸，请与HIWIN联络。

## 2-2-13 EG 系列直线导轨尺寸表

### (1) EGH-SA / EGH-CA

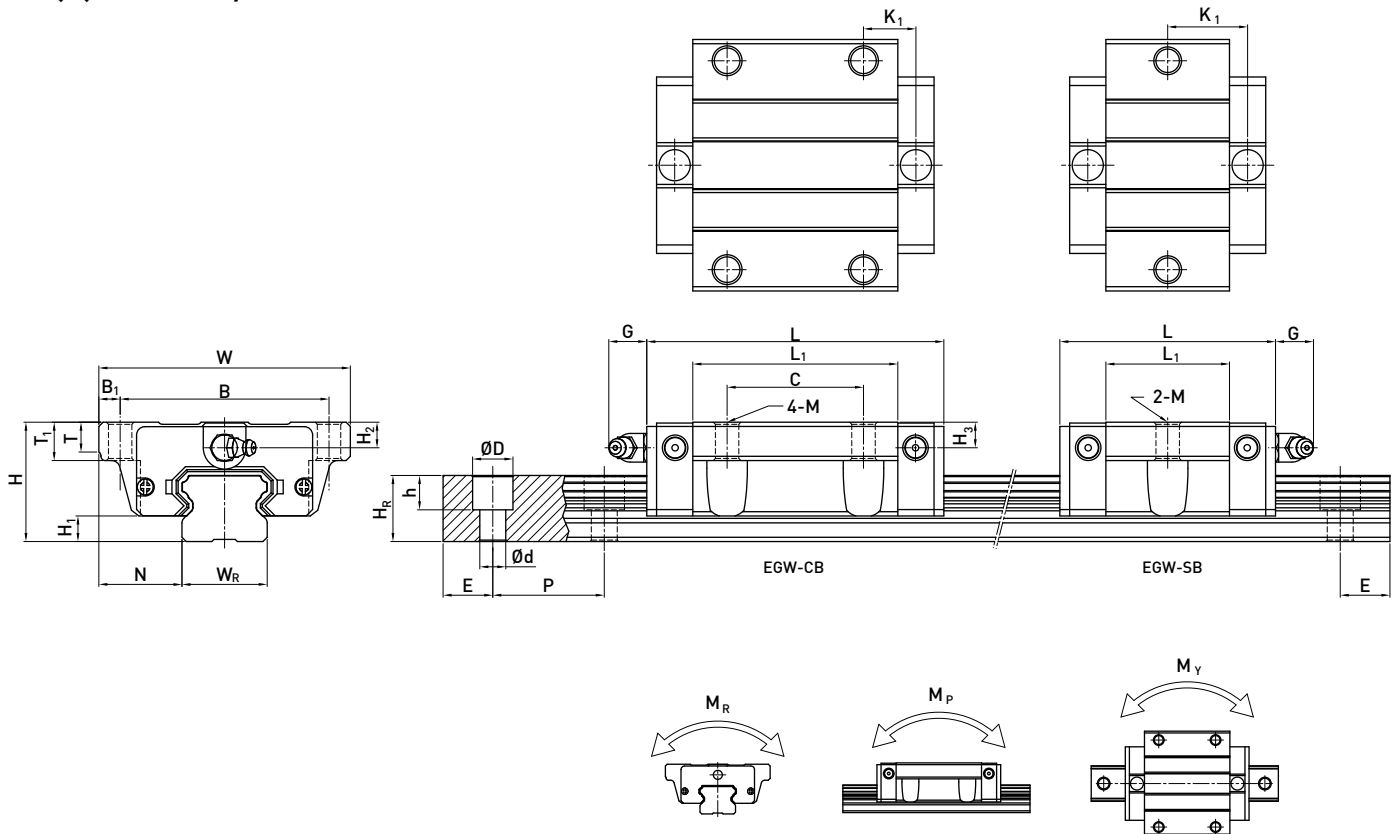


型号	组件尺寸 (mm)		滑块尺寸 (mm)													导轨尺寸 (mm)					导轨的固定螺栓尺寸 (mm)	基本动额定负荷 C (kN)	基本静额定负荷 C <sub>0</sub> (kN)	容许静力矩			重量			
	H	H <sub>1</sub>	N	W	B	B <sub>1</sub>	C	L <sub>1</sub>	L	K <sub>1</sub>	G	Mxl	T	H <sub>2</sub>	H <sub>3</sub>	W <sub>R</sub>	H <sub>R</sub>	D	h	d				P	E	M <sub>R</sub>	M <sub>P</sub>	M <sub>Y</sub>	滑块	导轨
	kg	kg/m	kN-m	kN-m	kN-m	kg	kg/m																							
EGH15SA	24	4.5	9.5	34	26	4	23.1	40.1	14.8	-	5.7	M4x6	6	5.5	6	15	12.5	6	4.5	3.5	60	20	M3x16	5.35	9.40	0.08	0.04	0.04	0.09	1.25
EGH15CA							26	39.8	56.8	10.15														7.83	16.19	0.13	0.10	0.10	0.15	
EGH20SA	28	6	11	42	32	5	29	50	18.75	-	12	M5x7	7.5	6	6	20	15.5	9.5	8.5	6	60	20	M5x16	7.23	12.74	0.13	0.06	0.06	0.15	2.08
EGH20CA							32	48.1	69.1	12.3														10.31	21.13	0.22	0.16	0.16	0.24	
EGH25SA	33	7	12.5	48	35	6.5	35.5	59.1	21.9	-	12	M6x9	8	8	8	23	18	11	9	7	60	20	M6x20	11.40	19.50	0.23	0.12	0.12	0.25	2.67
EGH25CA							35	59	82.6	16.15														16.27	32.40	0.38	0.32	0.32	0.41	
EGH30SA	42	10	16	60	40	10	41.5	69.5	26.75	-	12	M8x12	9	8	9	28	23	11	9	7	80	20	M6x25	16.42	28.10	0.40	0.21	0.21	0.45	4.35
EGH30CA							40	70.1	98.1	21.05														23.70	47.46	0.68	0.55	0.55	0.76	

注：1 kgf = 9.81 N



(3) EGW-SB / EGW-CB



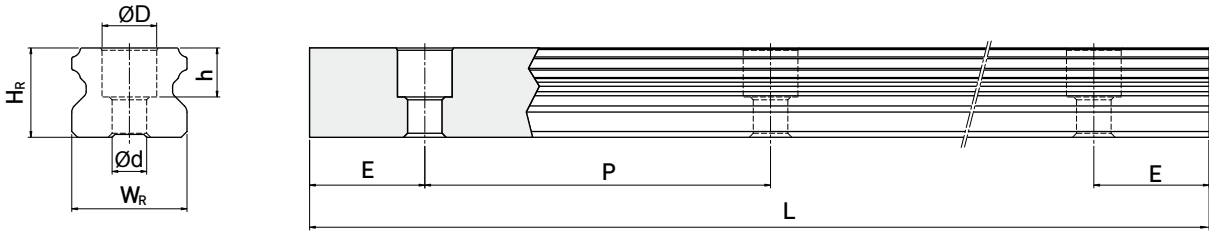
型号	组件尺寸 (mm)		滑块尺寸 (mm)													导轨的固定螺栓尺寸 (mm)	基本动额定负荷 C (kN)	基本静额定负荷 C <sub>0</sub> (kN)	容许静力矩			重量										
	H	H <sub>1</sub>	N	W	B	B <sub>1</sub>	C	L <sub>1</sub>	L	K <sub>1</sub>	G	M	T	T <sub>1</sub>	H <sub>2</sub>				H <sub>3</sub>	W <sub>R</sub>	H <sub>R</sub>	D	h	d	P	E	M <sub>R</sub>	M <sub>P</sub>	M <sub>Y</sub>	滑块	导轨	
	kg	kg/m																														
EGW 15SB	24	4.5	18.5	52	41	5.5	-	23.1	40.1	14.8	-	5.7	φ4.5	5	7	5.5	6	15	12.5	6	4.5	3.5	60	20	M3x16	5.35	9.40	0.08	0.04	0.04	0.12	1.25
EGW 15CB							26	39.8	56.8	10.15																						
EGW 20SB	28	6	19.5	59	49	5	-	29	50	18.75	-	12	φ5.5	7	9	6	6	20	15.5	9.5	8.5	6	60	20	M5x16	7.23	12.74	0.13	0.06	0.06	0.19	2.08
EGW 20CB							32	48.1	69.1	12.3																						
EGW 25SB	33	7	25	73	60	6.5	-	35.5	59.1	21.9	-	12	φ7	7.5	10	8	8	23	18	11	9	7	60	20	M6x20	11.40	19.50	0.23	0.12	0.12	0.35	2.67
EGW 25CB							35	59	82.6	16.15																						
EGW 30SB	42	10	31	90	72	9	-	41.5	69.5	26.75	-	12	φ9	7	10	8	9	28	23	11	9	7	80	20	M6x25	16.42	28.10	0.40	0.21	0.21	0.62	4.35
EGW 30CB							40	70.1	98.1	21.05																						

注: 1 kgf = 9.81 N

# Linear Guideways

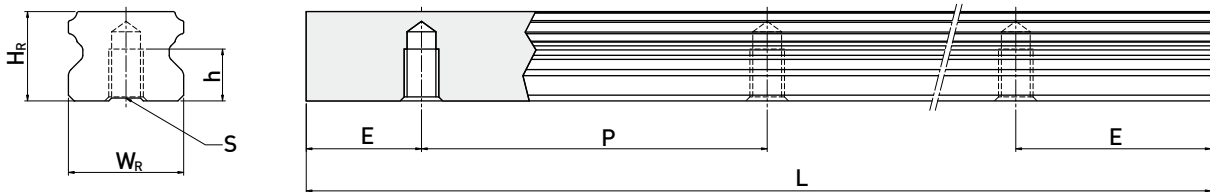
## EG Series

### (4) 上锁式 (加大螺栓孔径) 导轨尺寸表



型号	导轨固定 螺栓尺寸 (mm)	导轨尺寸 (mm)							重量 (kg/m)
		W <sub>R</sub>	H <sub>R</sub>	D	h	d	P	E	
EGR15U	M4x16	15	12.5	7.5	5.3	4.5	60	20	1.23
EGR30U	M8x25	28	23	14	12	9	80	20	4.23

### (5) 下锁式导轨尺寸表



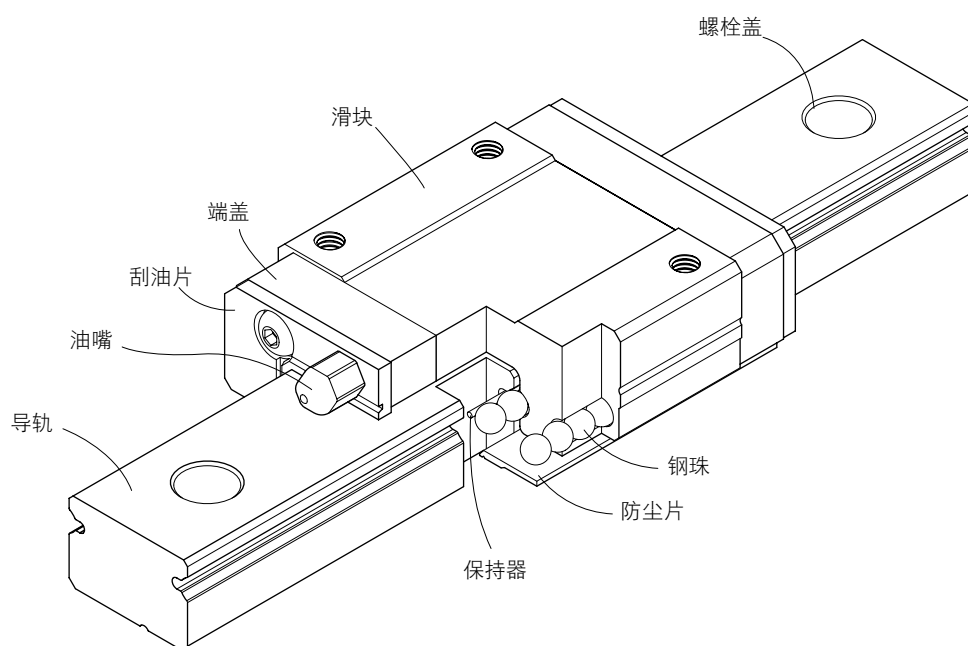
型号	导轨尺寸 (mm)						重量 (kg/m)
	W <sub>R</sub>	H <sub>R</sub>	S	h	P	E	
EGR15T	15	12.5	M5 x 0.8P	7	60	20	1.26
EGR20T	20	15.5	M6 x 1P	9	60	20	2.15
EGR25T	23	18	M6 x 1P	10	60	20	2.79
EGR30T	28	23	M8 x 1.25P	14	80	20	4.42

## 2-3 MGN/MGW系列—微型直线导轨

### 2-3-1 MGN系列小型直线导轨之特点

1. 体积小、轻量化，特别适合小型化设备使用。
2. 滑块、导轨材质为不锈钢。不锈钢材质之直线导轨，包含滑块、导轨及其它金属配件如钢珠、保持器等，皆使用不锈钢材质，具备防锈的特性。
3. 采用哥德型四点接触设计，可承受各方向负荷，具备刚性强，精度高等特性。
4. 有钢珠保持器设计，在精度允许下具备互换性。

### 2-3-2 MGN系列本体结构



- 滚动循环系统：滑块、导轨、端盖、钢珠、保持器
- 润滑系统：MGN15端盖侧附有油嘴，提供客户注油，而MGN7、9、12则于端盖侧预留注油孔，可将油或油脂打入滑块内部以润滑。
- 防尘系统：刮油片、防尘片(9,12,15规格选配)、螺栓盖(12,15规格)。

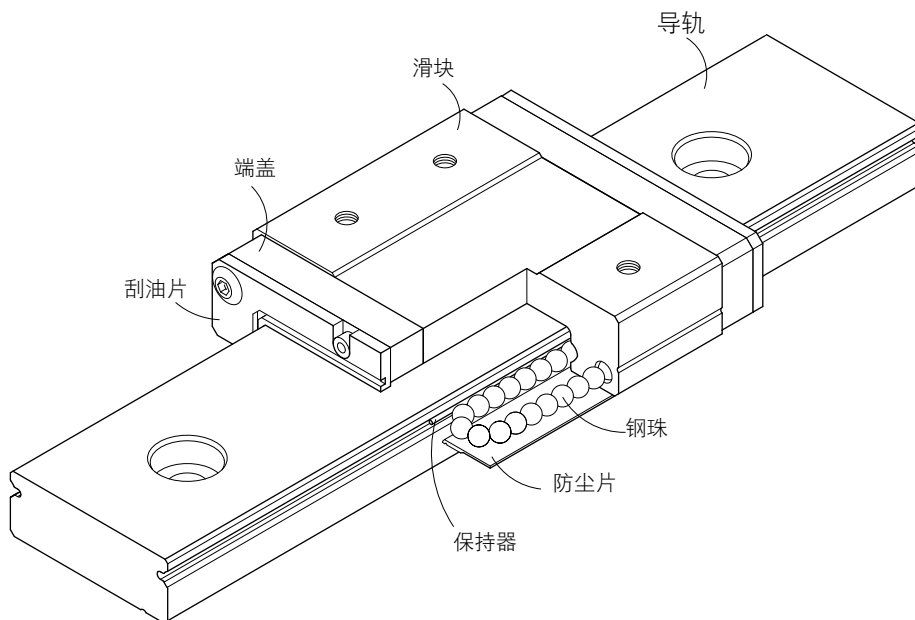
## Linear Guideways

### MG Series

#### 2-3-3 MGW小型宽幅直线导轨之特点

1. 加宽导轨之设计大幅提升力矩负荷能力，可单轴使用。
2. 哥德型四点接触设计，可承受各种方向之负荷并具有高刚性之特点。
3. 滑块装有微小型保持钢丝，取下滑块钢珠也不会脱落。
4. 导轨、滑块及所有金属配件均采用不锈钢材质，具抗腐蚀之特性。

#### 2-3-4 MGW系列本体结构



- 滚动循环系统：滑块、导轨、端盖、钢珠、保持器
- 润滑系统：MGW15端盖侧附有油嘴，提供客户注油，而MGW7、9、12则于端盖侧预留注油孔，可将油或油脂打入滑块内部以润滑。
- 防尘系统：刮油片、防尘片(9,12,15规格选配)、螺栓盖(12,15规格)。

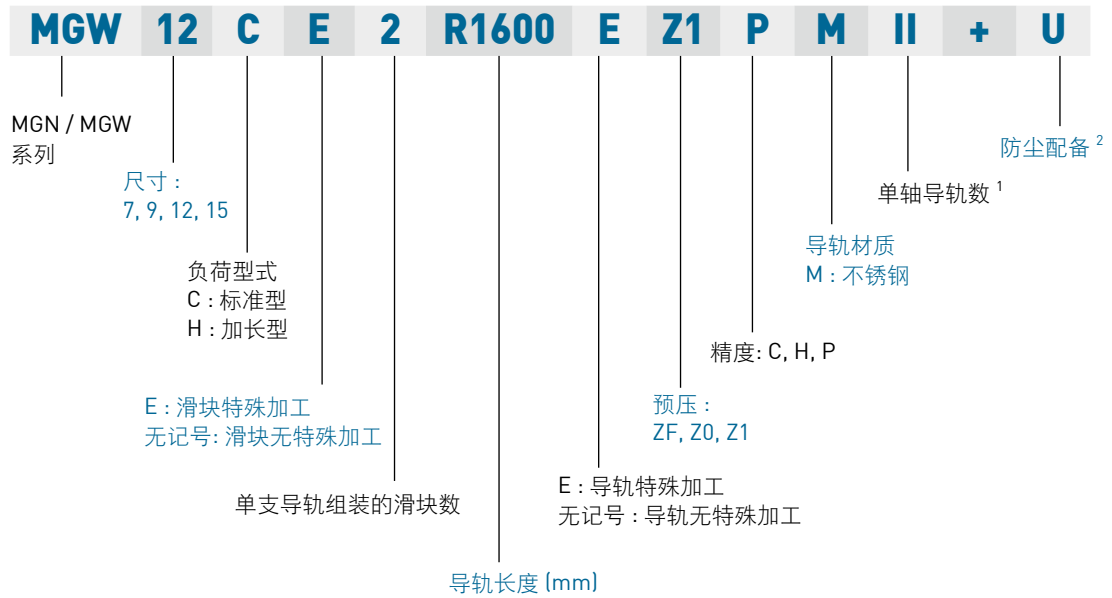
#### 2-3-5 应用范围

MGN/MGW系列应用范围包括:半导体制造设备、印刷电路板IC组装设备、医疗设备、机器手臂、精密量测仪器、办公室自动化设备、其它小型直线滑动装置。

#### 2-3-6 产品规格型号

非互换性型及互换性型两种直线导轨，两者规格尺寸相同，主要差异点在于互换性型之滑块、导轨可单出互换使用，较便利，但其组合精度无法达到非互换性型之超高精度，不过由于HIWIN在制造上有良好的尺寸控制及严格的品质要求，互换性型之组合精度目前已达到一定的水准，对不需配对安装直线导轨的客户而言，是一项很好的选择。产品型号主要标明系列、尺寸、型式、精度等级、预压等规格要求，以利订货时双方对产品的确认。

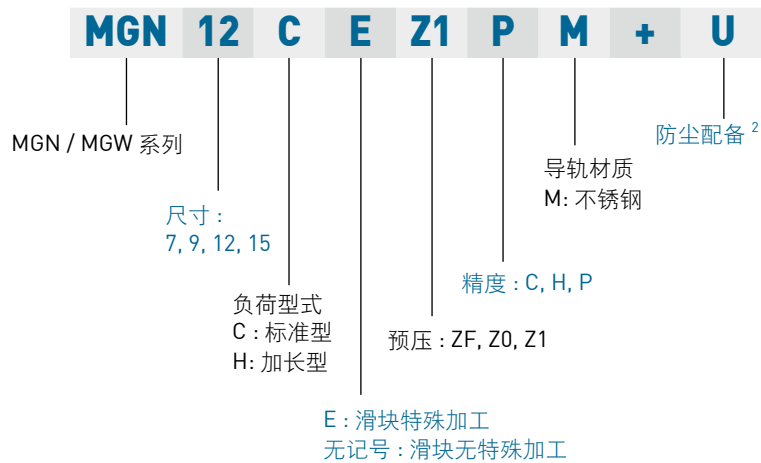
(1) 非互换性直线导轨产品型号



注: 1. 单轴导轨数若只使用一支导轨则不写, 两支标记为 II, 三支标记为 III, 以此类推。  
2. MGN及MGW规格9,12,15可选用防尘片。

(2) 互换性直线导轨产品型号

○ 单出滑块产品型号



○ 单出导轨产品型号

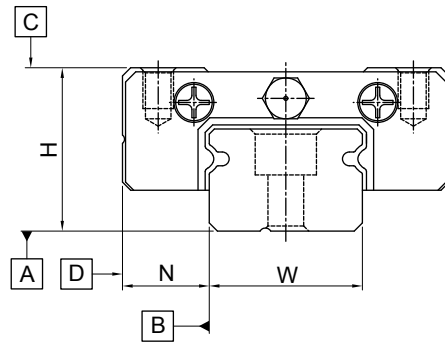


# Linear Guideways

## MG Series

### 2-3-7 精度等级

MGN及MGW系列小型导轨的精度，分为普通、高、精密级共三级，客户可依设备精度需求选用适合精度。



#### (1) 非互换性直线导轨精度

组合高度H量测是以滑块上部基准面中心位置为准，组合宽度N量测是以滑块侧边基准面中心位置为准。

Table 2.48 精度表

单位：mm

精度等级	普通级 (C)	高级 (H)	精密级 (P)
高度H的容许尺寸误差	± 0.04	± 0.02	± 0.01
宽度N的容许尺寸误差	± 0.04	± 0.025	± 0.015
成对高度H的相互误差	0.03	0.015	0.007
成对宽度N的相互误差 (基准轨)	0.03	0.02	0.01
滑块C面对导轨A面的行走平行度	行走平行度 (见表格2.50)		
滑块D面对导轨B面的行走平行度	行走平行度 (见表格2.50)		

#### (2) 互换性直线导轨精度

互换性直线导轨精度在滑块组装于单支导轨之成对高及宽度精度，同非互换性直线导轨精度，但若组装于不同支导轨上，因导轨高度误差，其成对高及宽度精度，比非互换性直线导轨精度稍微逊色，而行走平行度精度则同非互换性直线导轨之精度。

Table 2.49 互换性直线导轨精度表

单位：mm

精度等级	普通级 (C)	高级 (H)	精密级 (P)
高度H的容许尺寸误差	± 0.04	± 0.02	± 0.01
宽度N的容许尺寸误差	± 0.04	± 0.025	± 0.015
单支成对	高度H的相互误差	0.03	0.015
	宽度N的相互误差	0.03	0.02
复数支成对高度H的相互误差	0.07	0.04	0.02
滑块C面对导轨A面的行走平行度	行走平行度 (见表格2.50)		
滑块D面对导轨B面的行走平行度	行走平行度 (见表格2.50)		

### (3) 行走平行度精度

导轨C对A、D对B之行走平行度与导轨精度、长度有关，其值列于下表。

Table 2.50 行走平行度

导轨长度 (mm)	精度等级 (μm)			导轨长度 (mm)	精度等级 (μm)		
	(C)	(H)	(P)		(C)	(H)	(P)
50 以下	12	6	2	315 ~ 400	18	11	6
50 ~ 80	13	7	3	400 ~ 500	19	12	6
80 ~ 125	14	8	3.5	500 ~ 630	20	13	7
125 ~ 200	15	9	4	630 ~ 800	22	14	8
200 ~ 250	16	10	5	800 ~ 1,000	23	16	9
250 ~ 315	17	11	5	1,000 ~ 1,200	25	18	11

### 2-3-8 预压力

MGN/MGW 系列提供普通间隙、无预压、轻预压三种预压力。

Table 2.51 预压等级

预压等级	标记	预压力	适用精度
普通间隙	ZF	精密间隙 4~10μm	C
无预压	Z0	0	C~P
轻预压	Z1	0.02C	C~P

注：预压力中C为动额定负荷

### 2-3-9 防尘配备

标准防尘配备滑块两端装有刮油片，以阻隔粉尘或杂质进入滑块内部，而影响直线导轨寿命及精度。防尘片是装在滑块底部，以防止粉尘或杂质从滑块底部间隙进入滑块内部，客户若欲选用防尘片，可于型号后面加+U 代码。规格 7 滑块至底部承靠面间隙 (H<sub>1</sub>) 很小，并不提供加装防尘片，然规格9、12与15有提供防尘片选用。客户在选用防尘片时，需注意滑块间隙 (H<sub>1</sub>) 变小，当有侧边承靠面使用时，侧边承靠面之高度，不可大于间隙值 (H<sub>1</sub>)，以避免滑块在运行时干涉到侧边承靠面。

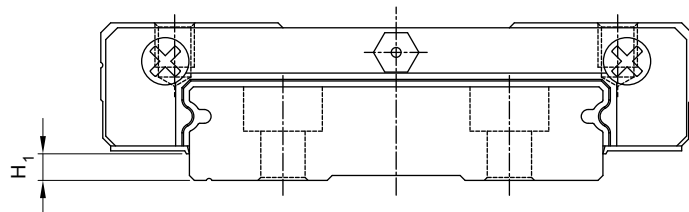


Table 2.52 附防尘片滑块之安装面间隙H<sub>1</sub>

型号	防尘片	H <sub>1</sub> mm
MGN 7	-	-
MGN 9	●	1
MGN 12	●	2
MGN 15	●	3
MGW 7	-	-
MGW 9	●	2.1
MGW 12	●	2.6
MGW 15	●	2.6

# Linear Guideways

## MG Series

### 2-3-10 安装注意事项

- 安装肩部高度及倒角

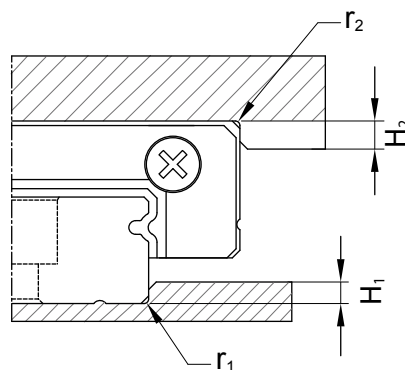


Table 2.53 肩部高度及倒角

规格	肩部最大倒角半径 $r_1$ (mm)	肩部最大倒角半径 $r_2$ (mm)	导轨肩部高度 $H_1$ (mm)	滑块肩部高度 $H_2$ (mm)
MGN 7	0.2	0.2	1.2	3
MGN 9	0.2	0.3	1.7	3
MGN 12	0.3	0.4	1.7	4
MGN 15	0.5	0.5	2.5	5
MGW 7	0.2	0.2	1.7	3
MGW 9	0.3	0.3	2.5	3
MGW 12	0.4	0.4	3	4
MGW 15	0.4	0.8	3	5

- 导轨装配螺丝之扭力值

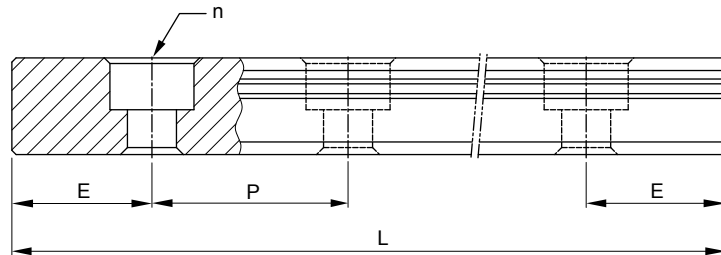
安装导轨时是否锁紧贴平基准面影响直线导轨精度甚剧，因此为达到每颗螺丝都能锁紧的目的，建议使用下列扭力值锁装配螺丝。

Table 2.54 扭力值

规格	螺丝规格	扭力值 (kgf-cm)
MGN 7	M2	5.9
MGN 9	M3	19
MGN 12	M3	19
MGN 15	M3	19
MGW 7	M3	19
MGW 9	M3	19
MGW 12	M4	40
MGW 15	M4	40

### 2-3-11 单支导轨标准长度及最大长度

备有导轨标准长度库存，以供应客户需求。若客户订购非标准长度导轨时，端面距离E的尺寸，最好不要大于1/2P，防止因E的尺寸过大，导致导轨装配后端部的不稳定，而降低直线导轨的精度，亦不可取用过小的E值（小于E<sub>min</sub>）以避免螺栓孔破孔。



$$L = (n - 1) \times P + 2 \times E \quad \dots \dots \dots \text{Eq.2.3}$$

L: 导轨总长 (mm)  
n: 螺栓孔数  
P: 螺栓孔间距离 (mm)  
E: 螺栓孔至端面距离 (mm)

表格2.55 轨道长度

单位：mm

规格	MGNR	MGNR	MGNR	MGNR	MGWR	MGWR	MGWR	MGWR
	7M	9M	12M	15M	7M	9M	12M	15M
标准长度L(n)	40(3)	55(3)	70(3)	70(2)	80(3)	80(3)	110(3)	110(3)
	55(4)	75(4)	95(4)	110(3)	110(4)	110(4)	150(4)	150(4)
	70(5)	95(5)	120(5)	150(4)	140(5)	140(5)	190(5)	190(5)
	85(6)	115(6)	145(6)	190(5)	170(6)	170(6)	230(6)	230(6)
	100(7)	135(7)	170(7)	230(6)	200(7)	200(7)	270(7)	270(7)
	130(9)	155(8)	195(8)	270(7)	260(9)	230(8)	310(8)	310(8)
		175(9)	220(9)	310(8)		260(9)	350(9)	350(9)
		195(10)	245(10)	350(9)		290(10)	390(10)	390(10)
		275(14)	270(11)	390(10)		350(14)	430(11)	430(11)
		375(19)	320(13)	430(11)		500(19)	510(13)	510(13)
			370(15)	470(12)		710(24)	590(15)	590(15)
			470(19)	550(14)		860(29)	750(19)	750(19)
			570(23)	670(17)			910(23)	910(23)
			695(28)	870(22)			1070(27)	1070(27)
间距(P)	15	20	25	40	30	30	40	40
标准端距 (E <sub>s</sub> )	5	7.5	10	15	10	10	15	15
标准端距最大长度	595(40)	995(40)	1995(80)	1990(50)	590(20)	1190(40)	1990(50)	1990(50)
最大长度	600	1000	2000	2000	600	1200	2000	2000

注： 1. 一般导轨E尺寸公差为0.5 ~ -0.5mm，导轨接牙件端距E尺寸公差较严格为0 ~ -0.3mm。  
2. 标准端距最大长度是指左、右端距皆为标准端距之导轨最大长度。  
3. 规格中“M”表材质为不锈钢材质(SUS), 无“M”标记表合金钢材质。  
4. 表格中最大长度一列为规范内之长度，客户若有特殊需求请与HIWIN联络。  
5. 若客户需要不同E值，请与HIWIN联络。

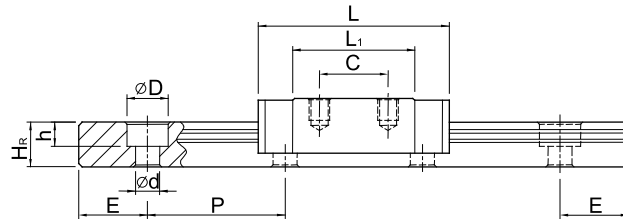
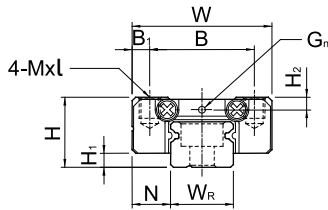
# Linear Guideways

## MG Series

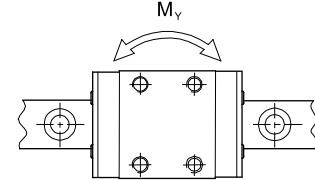
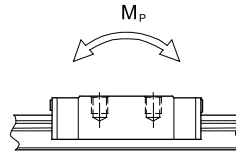
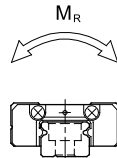
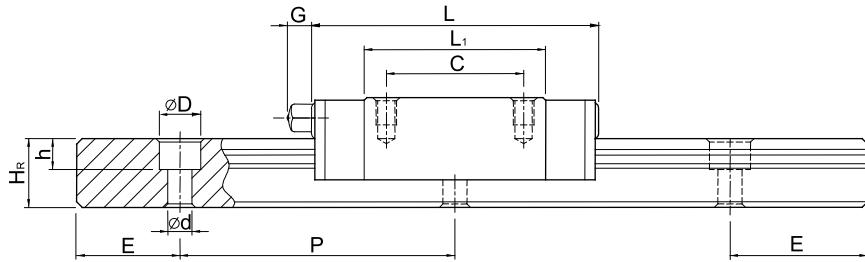
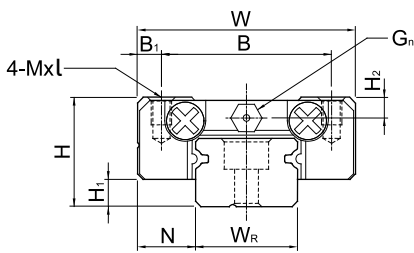
### 2-3-12 MGN/MGW 系列直线导轨尺寸表

#### (1) MGN-C / MGN-H

MGN7, MGN9, MGN12



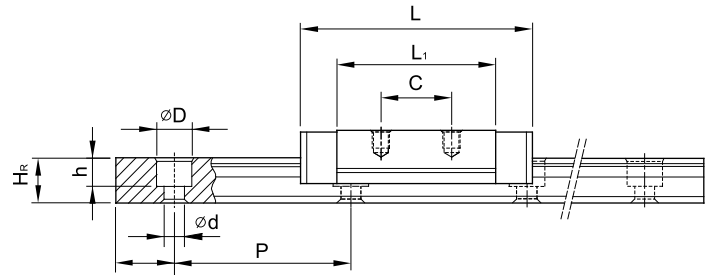
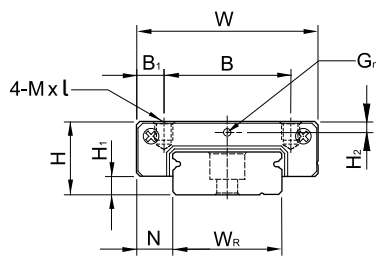
MGN15



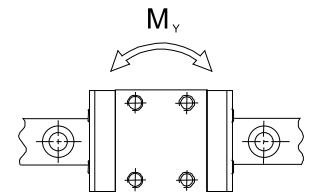
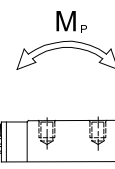
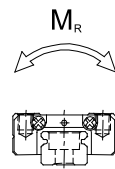
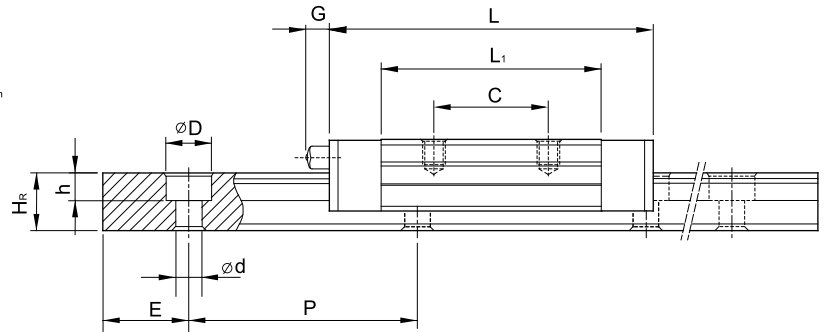
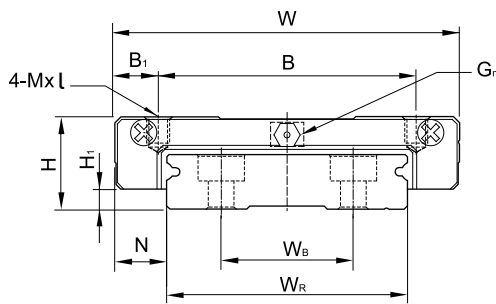
型号	组件尺寸 (mm)		滑块尺寸 (mm)										导轨尺寸 (mm)					导轨的固定螺栓尺寸 (mm)	基本动额定负荷 C (kgf)	基本静额定负荷 C <sub>0</sub> (kgf)	容许静力矩			重量				
	H	H <sub>1</sub>	N	W	B	B <sub>1</sub>	C	L <sub>1</sub>	L	G	G <sub>n</sub>	Mxl	H <sub>2</sub>	W <sub>R</sub>	H <sub>R</sub>	D	h				d	P	E	M <sub>R</sub>	M <sub>P</sub>	M <sub>Y</sub>	滑块	导轨
	kgf	kgf	kgf-m	kgf-m	kgf-m	g	kg/m																					
MGN 7C	8	1.5	5	17	12	2.5	8	13.5	22.5	-	∅1.2	M2x2.5	1.5	7	4.8	4.2	2.3	2.4	15	5	M2x6	100	127	0.48	0.29	0.29	10	0.22
MGN 7H							13	21.8	30.8													140	200	0.78	0.49	0.49	15	
MGN 9C	10	2	5.5	20	15	2.5	10	18.9	28.9	-	∅1.2	M3x3	1.8	9	6.5	6	3.5	3.5	20	7.5	M3x8	190	260	1.2	0.75	0.75	16	0.38
MGN 9H							16	29.9	39.9													260	410	2	1.9	1.9	26	
MGN 12C	13	3	7.5	27	20	3.5	15	21.7	34.7	-	∅1.4	M3x3.5	2.5	12	8	6	4.5	3.5	25	10	M3x8	290	400	2.6	1.4	1.4	34	0.65
MGN 12H							20	32.4	45.4													380	600	3.9	3.7	3.7	54	
MGN 15C	16	4	8.5	32	25	3.5	20	26.7	42.1	4.5	M3	M3x4	3	15	10	6	4.5	3.5	40	15	M3x10	470	570	4.6	2.2	2.2	59	1.06
MGN 15H							25	43.4	58.8													650	930	7.5	5.9	5.9	92	

## (2) MGW-C / MGW-H

MGW7, MGW9, MGW12



MGW15



型号	组件尺寸 (mm)			滑块尺寸 (mm)										导轨尺寸 (mm)					导轨的固定螺栓尺寸 (mm)	基本动额定负荷 C (kgf)	基本静额定负荷 C <sub>0</sub> (kgf)	容许静力矩			重量				
	H	H <sub>1</sub>	N	W	B	B <sub>1</sub>	C	L <sub>1</sub>	L	G	G <sub>n</sub>	MxL	H <sub>2</sub>	W <sub>R</sub>	W <sub>B</sub>	H <sub>R</sub>	D	h				d	P	E	M <sub>R</sub>	M <sub>P</sub>	M <sub>Y</sub>	滑块	导轨
																										kgf-m	kgf-m	kgf-m	g
MGW 7C	9	1.9	5.5	25	19	3	10	21	31.2	-	Ø1.2	M3x3	1.85	14	-	5.2	6	3.2	3.5	30	10	M3x6	140	210	1.6	0.73	0.73	20	0.51
MGW 7H							19	30.8	41														180	320	2.39	1.58	1.58	29	
MGW 9C	12	2.9	6	30	21	4.5	12	27.5	39.3	-	Ø1.4	M3x3	2.4	18	-	7	6	4.5	3.5	30	10	M3x8	280	420	4.09	1.93	1.93	40	0.91
MGW 9H								23	3.5														24	38.5	50.7	350	600	5.56	
MGW 12C	14	3.4	8	40	28	6	15	31.3	46.1	-	Ø1.4	M3x3.6	2.8	24	-	8.5	8	4.5	4.5	40	15	M4x8	400	570	7.17	2.83	2.83	71	1.49
MGW 12H							28	45.6	60.4														520	840	10.47	5.85	5.85	103	
MGW 15C	16	3.4	9	60	45	7.5	20	38	54.8	5.2	M3	M4x4.2	3.2	42	23	9.5	8	4.5	4.5	40	15	M4x10	690	940	20.32	5.78	5.78	143	2.86
MGW 15H							35	57	73.8														910	1410	30.48	12.5	12.5	215	

# Linear Guideways

## RG Series

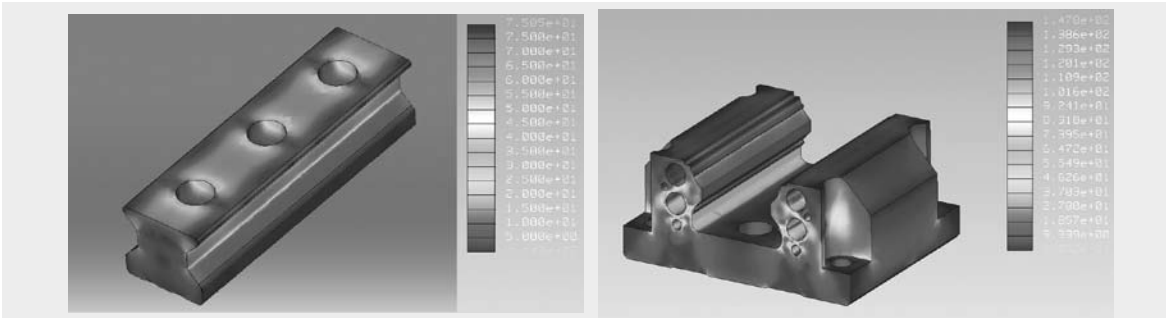
### 2-4 RG系列—滚柱式直线导轨

#### 2-4-1 RG系列直线导轨特点

RG系列直线导轨以滚柱型滚动体取代了钢珠，为实现超高刚性与超重负荷能力而设计；透过滚动体与导轨与滑块的线接触方式，让滚动体在承受高负荷时仅仅形成微量的弹性变形，更借由45度的接触角度的设计，让整体直线导轨达到四方向等高刚性、等高负荷能力的特性表现。透过超高刚性的实现，可大幅提升加工精度，达到高精度的诉求；由于超重负荷的特性，进而延长直线导轨的使用寿命。非常适合高速自动化产业机械及高刚性需求的设备使用。

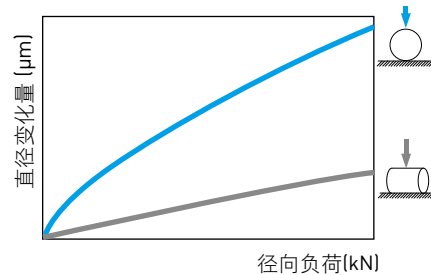
##### (1) 最佳化设计

RG系列直线导轨的回流模组已取得多国专利，确保滚柱型滚动体可顺畅地进行无限循环滚动。并利用先进有限元素法进行结构应力分析，求出滑块与导轨结构的最佳化设计。



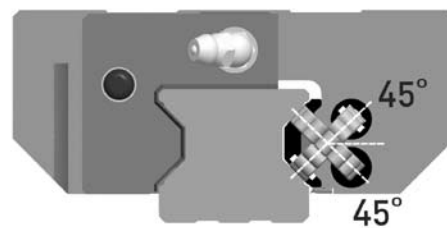
##### (2) 四方向皆具有超高刚性

RG系列直线导轨以滚柱型滚动体取代了滚珠，借由滚柱与导轨与滑块的线接触方式，滚柱在承受高负载时仅仅形成微量的弹性变形，不仅可大幅提升直线导轨的刚性值，更能维持高精度的加工。右图为等体积的滚珠与滚柱的刚性表现。



##### (3) 四方向皆具有超重负载能力

RG系列直线导轨采用DB(45°45°)组合，能承受上下和左右方向的负荷，让直线导轨具有超重负载能力。在相同工作负荷的要求下，RG线轨相较于滚珠型线轨可有较小的体积，即可均匀承受高负载。



##### (4) 延长寿命

RG系列直线导轨是以ISO规范(ISO14728-1)为基准来制定基本动额定负荷，该基本动额定负荷系以额定寿命100公里计算之。直线导轨的寿命会因实际承受工作负荷而不同，滚柱型直线导轨的寿命计算可依选用直线导轨的基本动额定负荷及工作负荷推算出使用寿命。

- 不考虑环境因素影响，寿命计算如下所示。

$$L = \left( \frac{C}{P} \right)^{\frac{10}{3}} \cdot 100\text{km} = \left( \frac{C}{P} \right)^{\frac{10}{3}} \cdot 62\text{mile} \quad \dots \dots \dots \text{Eq. 2.4}$$

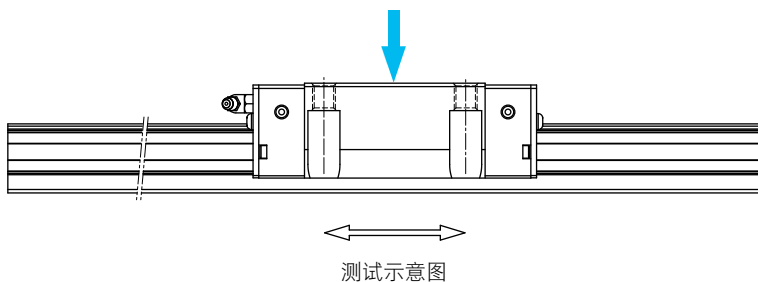
- 若考虑直线导轨使用的环境因素，其寿命会随运动的状态、珠道表面硬度及系统温度而有所变化。

$$L = \left( \frac{f_h \cdot f_t \cdot C}{f_w \cdot P} \right)^{\frac{10}{3}} \cdot 100\text{km} = \left( \frac{f_h \cdot f_t \cdot C}{f_w \cdot P} \right)^{\frac{10}{3}} \cdot 62\text{mile} \dots\dots\dots \text{Eq. 2.5}$$

L : 寿命  
 P : 工作负荷  
 C : 基本动额定负荷  
 f<sub>h</sub> : 硬度系数  
 f<sub>t</sub> : 温度系数  
 f<sub>w</sub> : 负荷系数

其中，硬度系数、温度系数与负荷系数同滚珠型直线导轨。相较于滚珠型线轨，RG系列具有超重负荷能力，可大幅延长使用寿命。

(5) 耐久测试



表格2.56

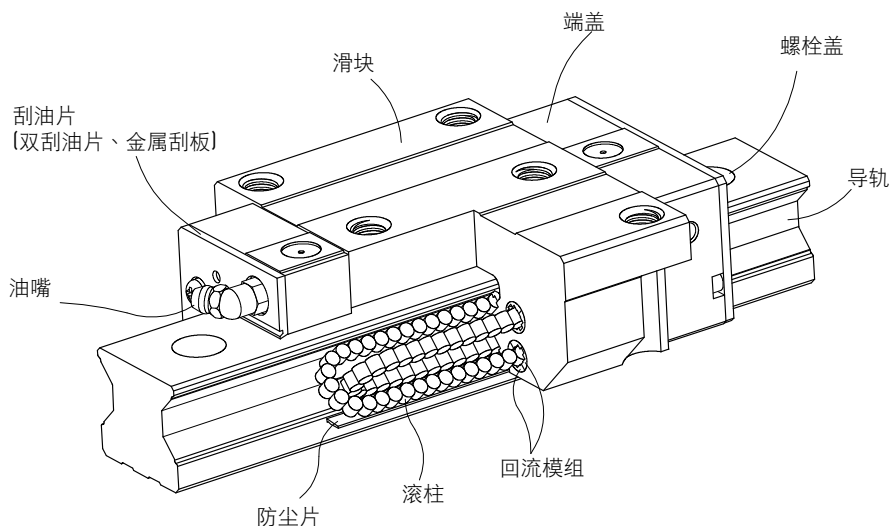
<p><b>试件一：RGH35CA</b>                  预压等级：ZA                  移动速度：60m/min                  加速度：1G                  行程：0.55m                  润滑油脂：每100公里补充一次                  外加负荷：15kN                  运行距离：1135公里</p>	<p><b>测试结果：</b>                  根据RGH35CA的基本动额定负荷、预压力与工作负荷推算出其寿命值为1000公里。本试件运行1135公里后，珠道表面与滚柱表面并未发生鱼鳞状薄片的剥落现象。</p> 
<p><b>试件二：RGW35CC</b>                  预压等级：ZA                  移动速度：120m/min                  加速度：1G                  行程：2m                  润滑油打油频率：0.3cm³/hr                  外加负荷：无负荷                  运行距离：15000km</p>	<p><b>测试结果：</b>                  本试件运行15000公里后，珠道表面与滚柱表面并未发生鱼鳞状薄片的剥落现象。</p> 

注：以上的测试数据为样品数据。

# Linear Guideways

## RG Series

### 2-4-2 RG本体结构



- 滚动循环系统：滑块、导轨、端盖、回流模组、滚柱
- 润滑系统：油嘴、油管接头
- 防尘系统：刮油片、底面尘封防尘片、导轨螺栓盖、金属刮板

### 2-4-3 产品规格说明

为确保直线导轨的组合精度达到高精度等级，RG系列直线导轨目前提供非互换性直线导轨，暂不提供互换性直线导轨。直线导轨的产品规格型号主要标明直线导轨尺寸、型式、精度等级、预压等规格要求，以利订货时双方对产品的确认。

RG	W	35	C	C	E	2	R	1640	E	ZA	P	II	+	KK
RG 系列	滑块型式 W: 法兰型 H: 四方型	尺寸 25, 30, 35, 45, 55, 65	负荷型式 C: 重负荷 H: 超重负荷	滑块固定方式 A: 上锁式 C: 上或下锁式	单支导轨组装的滑块数	导轨固定方式 R: 上锁式 T: 下锁式	导轨长度 (mm)	导轨特殊加工, 无记号: 导轨无特殊加工	预压: Z0, ZA, ZB	精度: H, P, SP, UP	单轴导轨数 <sup>1</sup>			防尘配备 <sup>2</sup>
			E: 滑块特殊加工 无记号: 滑块无特殊加工											

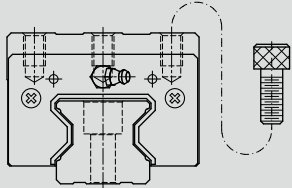
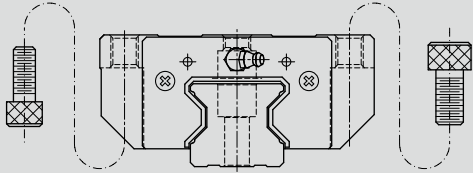
- 注：1.单轴导轨数若只使用一支导轨则不写，两支标记为II，三支标记为III，以此类推。  
2.防尘配备中无记号为防尘标准配备刮油片加防尘片。ZZ为刮油片加防尘片加金属刮板。KK为双刮油片加防尘片加金属刮板。DD为双刮油片加防尘片。

## 2-4-4 系列型式

### (1) 滑块型式

RG系列提供法兰型及四方型两种直线导轨，法兰型滑块在法兰的部位有加工安装螺丝孔可供安装，对于下锁的安装方式也可适用，其直线导轨组合高度低，承靠面积大，适用于承受力距负载的场所。四方型滑块宽度较小，适合有安装空间限制的设备，滑块上方安装螺丝孔可配合安装。

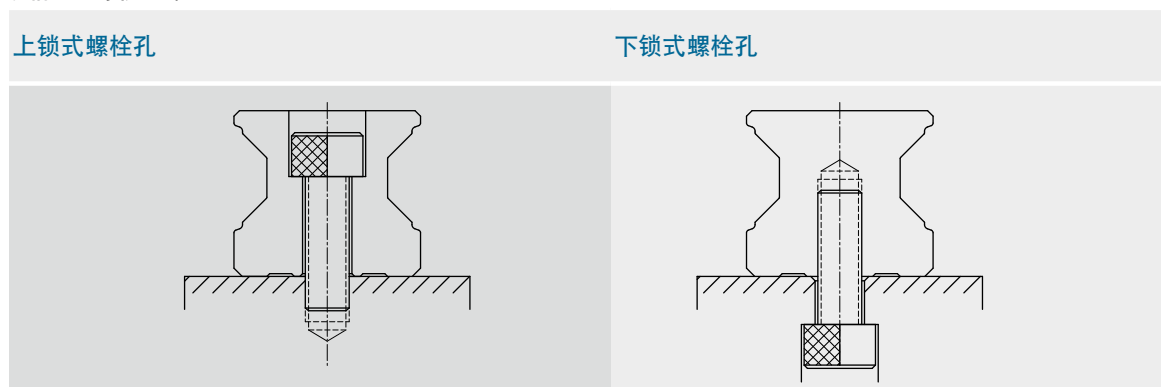
表格2.57 滑块型式

型式	规格	形状	高度尺寸	导轨长度	应用设备
			(mm)	(mm)	
四方型	RGH-CA RGH-HA		40	100	<ul style="list-style-type: none"> <li>○ 自动化设备</li> <li>○ 重型搬运设备</li> <li>○ CNC加工机</li> <li>○ 重切削加工机</li> <li>○ CNC磨床</li> <li>○ 射出成型机</li> <li>○ 放电加工机</li> <li>○ 大型龙门机床</li> <li>○ 高刚性与重负荷需求的工作机械</li> </ul>
			↓	↓	
90	4000				
法兰型	RGW-CC RGW-HC		36	100	
			↓	↓	
90	4000				

### (2) 导轨型式

除了一般上锁式螺栓孔导轨外，RG系列亦提供下锁式螺栓孔导轨，方便客户安装使用。

表格2.58 导轨型式

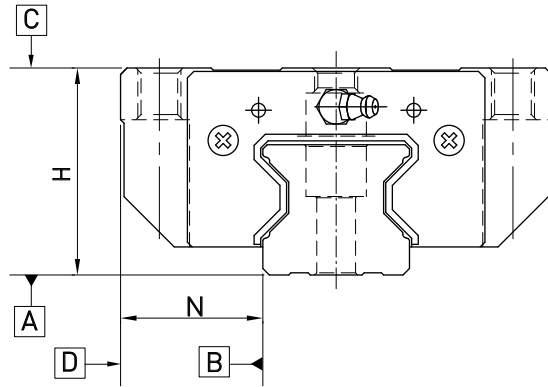


# Linear Guideways

## RG Series

### 2-4-5 精度等级

RG系列直线导轨的精度，分为高、精密、超精密、超高精密共四级，客户可依设备精度需求选用精度。



表格2.59 精度表

单位：mm

型号	RG - 25, 30, 35			
精度等级	高级 (H)	精密级 (P)	超精密级 (SP)	超高精密级 (UP)
高度H的容许尺寸误差	±0.04	0 -0.04	0 -0.02	0 -0.01
宽度N的容许尺寸误差	±0.04	0 -0.04	0 -0.02	0 -0.01
成对高度H的相互误差	0.015	0.007	0.005	0.003
成对宽度N的相互误差	0.015	0.007	0.005	0.003
滑块C面对导轨A面的行走平行度	行走平行度 (见表格2.62)			
滑块D面对导轨B面的行走平行度	行走平行度 (见表格2.62)			

表格2.60 精度表

单位：mm

型号	RG - 45, 55			
精度等级	高级 (H)	精密级 (P)	超精密级 (SP)	超高精密级 (UP)
高度H的容许尺寸误差	±0.05	0 -0.05	0 -0.03	0 -0.02
宽度N的容许尺寸误差	±0.05	0 -0.05	0 -0.03	0 -0.02
成对高度H的相互误差	0.015	0.007	0.005	0.003
成对宽度N的相互误差	0.02	0.01	0.007	0.005
滑块C面对导轨A面的行走平行度	行走平行度 (见表格2.62)			
滑块D面对导轨B面的行走平行度	行走平行度 (见表格2.62)			

表格2.61 精度表

单位：mm

型号	RG -65			
精度等级	高级 (H)	精密级 (P)	超精密级 (SP)	超高精密级 (UP)
高度H的容许尺寸误差	± 0.07	0 - 0.07	0 - 0.05	0 - 0.03
宽度N的容许尺寸误差	± 0.07	0 - 0.07	0 - 0.05	0 - 0.03
成对高度H的相互误差	0.02	0.01	0.007	0.005
成对宽度N的相互误差	0.025	0.015	0.01	0.007
滑块C面对导轨A面的行走平行度	行走平行度 [见表格2.62]			
滑块D面对导轨B面的行走平行度	行走平行度 [见表格2.62]			

表格2.62 行走平行度精度

导轨长度 (mm)	精度等级 (μm)			
	H	P	SP	UP
~ 100	7	3	2	2
100 ~ 200	9	4	2	2
200 ~ 300	10	5	3	2
300 ~ 500	12	6	3	2
500 ~ 700	13	7	4	2
700 ~ 900	15	8	5	3
900 ~ 1,100	16	9	6	3
1,100 ~ 1,500	18	11	7	4
1,500 ~ 1,900	20	13	8	4
1,900 ~ 2,500	22	15	10	5
2,500 ~ 3,100	25	18	11	6
3,100 ~ 3,600	27	20	14	7
3,600 ~ 4,000	28	21	15	7

## 2-4-6 预压力

预压力是预先给与滚柱负荷力，亦即加大滚柱直径，利用滚柱与滚道之间负向间隙给与预压，此举能提高直线导轨刚性及消除间隙。RG系列直线导轨提供下列三种标准预压。

表格2.63 预压等级

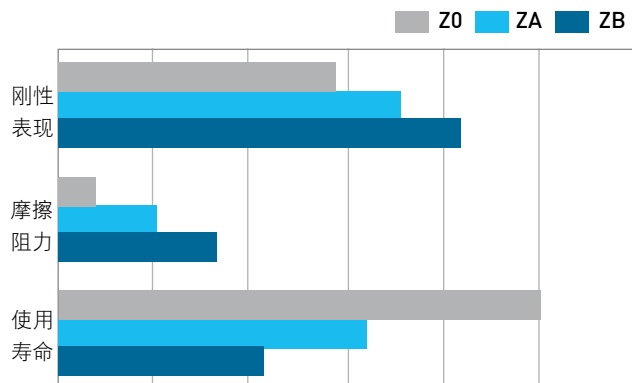
预压等级	标记	预压力	适用范围
轻预压	Z0	0.02C~0.04C	负荷方向固定且冲击小，精度要求低。
中预压	ZA	0.07C~0.09C	刚性需求且轻负荷，高精度要求。
重预压	ZB	0.12C~0.14C	高刚性需求，且有振动与冲击之使用环境。

注：1. 预压力中C为动额定负荷

# Linear Guideways

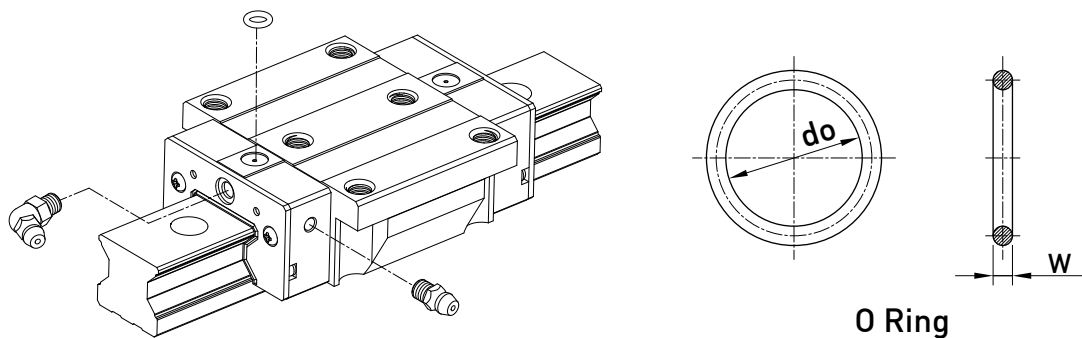
## RG Series

右图为直线导轨不同预压条件下之刚性表现、摩擦阻力与使用寿命关系图，客户可依设备刚性与使用寿命需求选用适当的预压等级，但小规格建议选用中预压以下预压，以避免预压选用过重而降低其寿命。



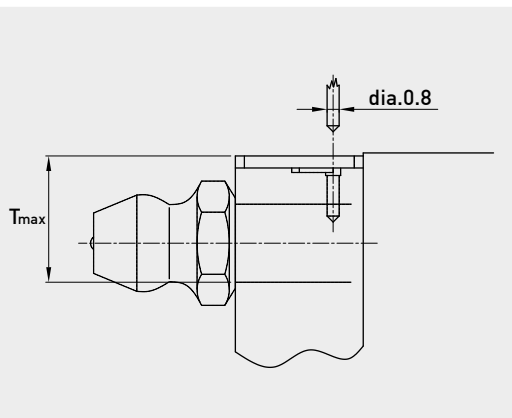
### 2-4-7 润滑方式

依客户需要在滑块前端或后端装上油嘴以供手动打油，RG系列特别在端盖侧面与上面均预留油孔位置以安装油嘴(一般为直油嘴)，提供侧向与上方打油。侧向打油的位置建议在非侧基准边，但若有特殊需要亦可放在侧基准边。客户若有上述侧向打油或上方打油需求请与我们联络。使用接管方式自动供润滑油脂之直线导轨，则可依连接管型式选用安装油管接头。



表格2.64 O-Ring 规格与穿孔最大容许深度

规格	O-Ring规格		穿孔最大容许深度 $T_{max}$
	$d_o$	$W$	
	(mm)	(mm)	(mm)
RG 25	$7.5 \pm 0.15$	$1.5 \pm 0.15$	5.8
RG 30	$7.5 \pm 0.15$	$1.5 \pm 0.15$	6.2
RG 35	$7.5 \pm 0.15$	$1.5 \pm 0.15$	8.65
RG 45	$7.5 \pm 0.15$	$1.5 \pm 0.15$	9.5
RG 55	$7.5 \pm 0.15$	$1.5 \pm 0.15$	11.6
RG 65	$7.5 \pm 0.15$	$1.5 \pm 0.15$	14.5

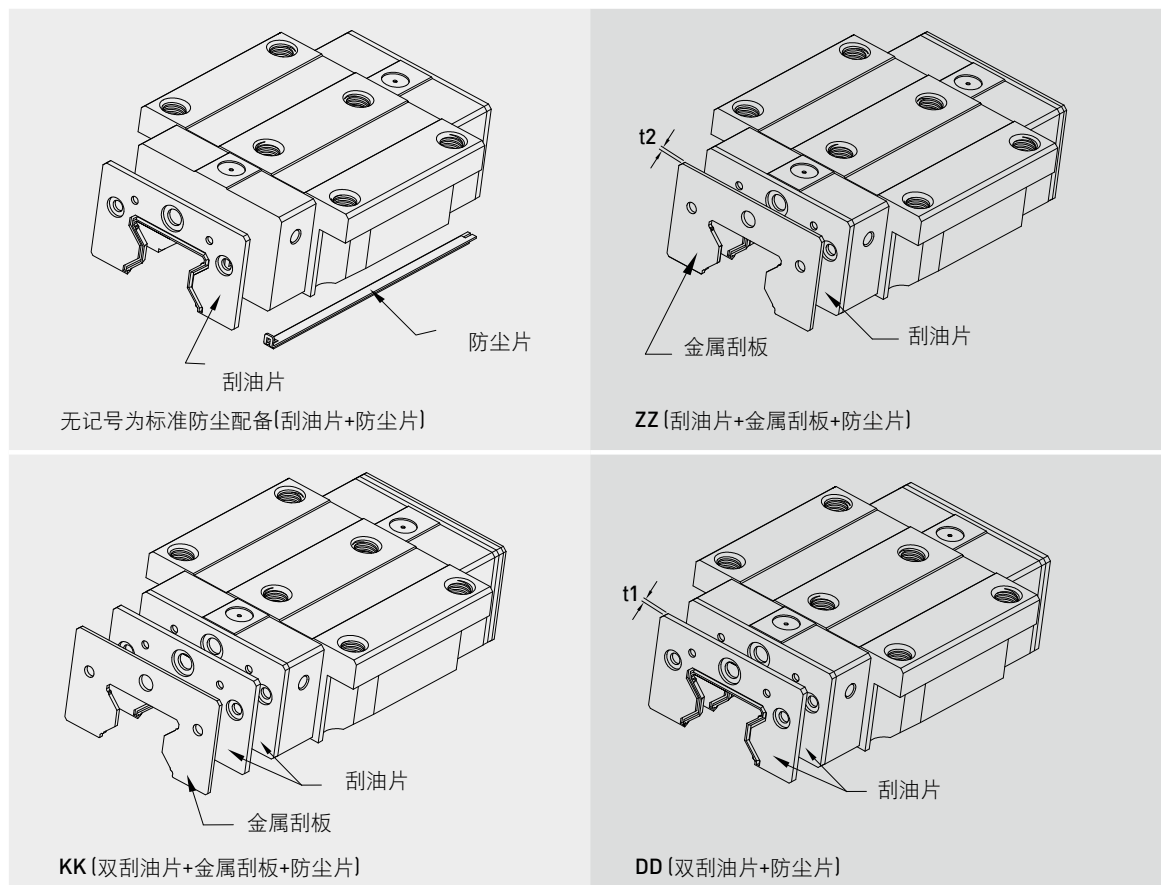


## 2-4-8 防尘配备

### (1) 防尘配备代码

若有下列防尘配备需求时，请于产品型号后面加注代码。

表格2.65



### (2) 刮油片及底面尘封防尘片

阻止加工铁屑或尘粒进入滑块里面，破坏珠道表面而降低直线导轨寿命。

### (3) 双层刮油片

加倍刮屑效果，即使在重切削加工环境中，异物完全被排除于滑块外。

表格 2.66 刮油片

规格	厚度 (t1) (mm)	规格	厚度 (t1) (mm)
RG 25 ES	2.2	RG 45 ES	3.6
RG 30 ES	2.4	RG 55 ES	3.6
RG 35 ES	2.5	RG 65 ES	4.4

## Linear Guideways

### RG Series

#### (4) 金属刮板

可隔离高温铁屑或加工火花，并排除大体积杂质。

表格2.67 金属刮板

规格	厚度 (t2) (mm)	规格	厚度 (t2) (mm)
RG 25 SC	1.0	RG 45 SC	1.5
RG 30 SC	1.5	RG 55 SC	1.5
RG 35 SC	1.5	RG 65 SC	1.5

#### (5) 螺栓盖

为防止切削粉末或异物经由螺栓孔侵入滑块内部影响精度，客户必须在安装导轨时将螺栓盖打入螺栓孔内，每支导轨出厂时皆配有螺栓盖。



表格2.68 导轨防尘盖

导轨规格	安装螺丝	直径 (D) (mm)	厚度(H) (mm)	导轨规格	安装螺丝	直径 (D) (mm)	厚度(H) (mm)
RGR25	M6	11.3	2.5	RGR45	M12	20.3	4.6
RGR30	M8	14.3	3.3	RGR55	M14	23.5	5.5
RGR35	M8	14.3	3.3	RGR65	M16	26.6	5.5

### 2-4-9 摩擦力

此阻力值为单片刮油片之最大阻力。

表格2.69 RG系列刮油片阻力

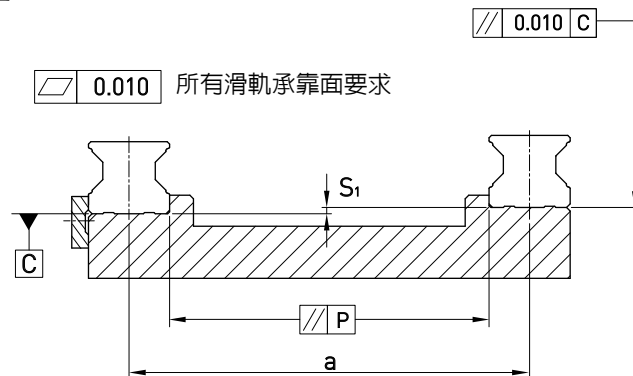
规格	刮油片阻力 (kgf)	规格	刮油片阻力 (kgf)
RG25	0.28	RG45	0.43
RG30	0.31	RG55	0.52
RG35	0.36	RG65	0.68

## 2-4-10 安装平面误差

### (1) 导轨安装平面精度

RG系列直线导轨借由滚柱型滚动体与导轨与滑块的线接触方式，大幅提升直线导轨的刚性值，因此当安装平面精度误差过大时，将会影响直线导轨的安装品质，不仅增加摩擦阻力更会降低其使用寿命。客户在安装直线导轨时若能依照下列要求其安装平面精度，必能显现RG系列直线导轨高刚性、高精度与寿命长的特色。

#### ○ 承靠面平行度误差 (P)



表格2.70 容许最大平行度误差 (P)

单位：μm

规格	预压等级		
	轻预压 (Z0)	中预压 (ZA)	重预压 (ZB)
RG25	9	7	5
RG30	11	8	6
RG35	14	10	7
RG45	17	13	9
RG55	21	14	11
RG65	27	18	14

#### ○ 承靠面平行度误差 (S<sub>1</sub>)

$$S_1 = a \times K$$

S<sub>1</sub> : 高度最大容许误差

a : 配对导轨间距

K : 高度误差系数

表格2.71 高度误差系数

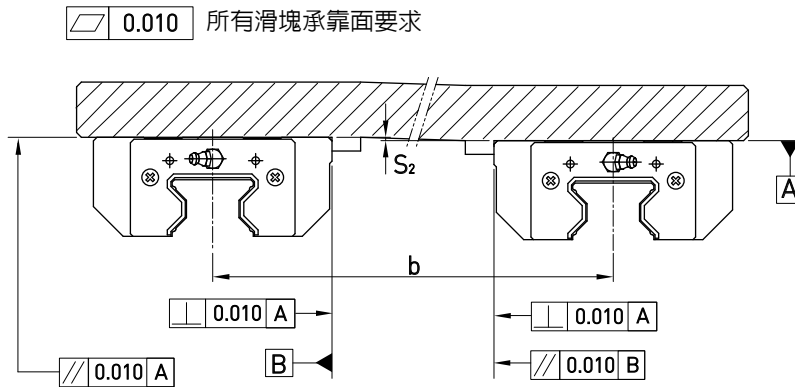
规格	预压等级		
	轻预压 (Z0)	中预压 (ZA)	重预压 (ZB)
K	2.2×10 <sup>-4</sup>	1.7×10 <sup>-4</sup>	1.2×10 <sup>-4</sup>

# Linear Guideways

## RG Series

### (2) 滑块安装平面精度

- 不同支导轨滑块配对承靠面高度误差( $S_2$ )

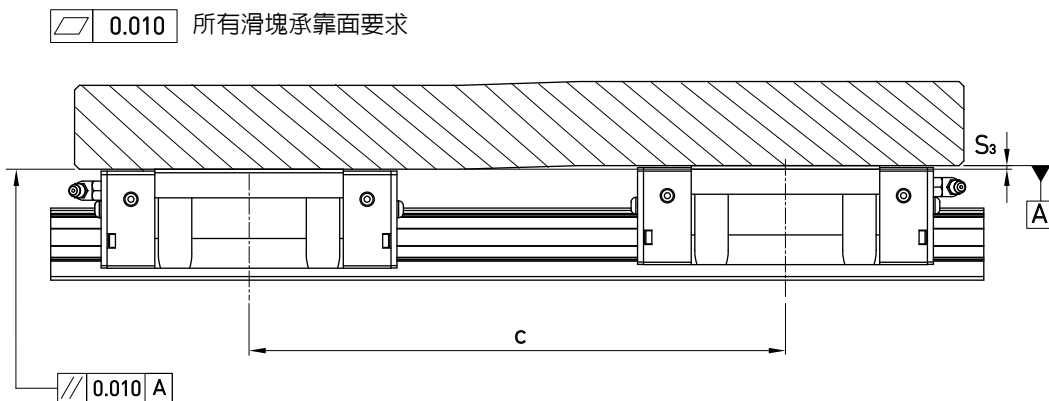


$$S_2 = b \times 4.2 \times 10^{-5}$$

$S_2$  : 高度最大容许误差

$b$  : 配对滑块间距

- 同支导轨滑块配对承靠面高度误差( $S_3$ )



$$S_3 = c \times 4.2 \times 10^{-5}$$

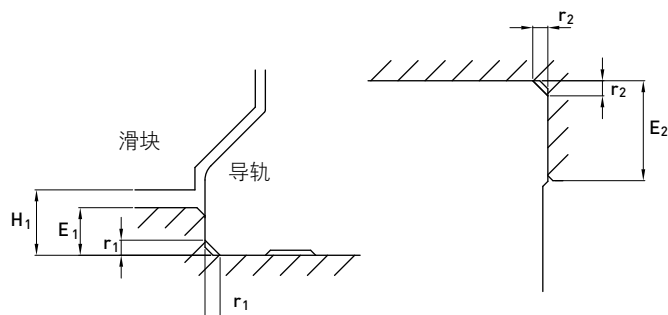
$S_3$  : 高度最大容许误差

$c$  : 配对滑块间距

## 2-4-11 安装注意事项

### (1) 安装面肩部高度及倒角

安装直线导轨时必须注意安装面肩部的状况是否适当，如倒角过大，凸出的地方易造成直线导轨精度不良，而高度过高则会干涉滑块。故如果能依照建议要求安装面肩部，安装精度不良即可排除。



表格2.72

规格	导轨端最大圆角半径 $r_1$ (mm)	滑块端最大圆角半径 $r_2$ (mm)	导轨端肩部高度 $E_1$ (mm)	滑块端肩部高度 $E_2$ (mm)	滑块的运行净高 $H_1$ (mm)
RG25	1.0	1.0	5	5	5.5
RG30	1.0	1.0	5	5	6
RG35	1.0	1.0	6	6	6.5
RG45	1.0	1.0	7	8	8
RG55	1.5	1.5	9	10	10
RG65	1.5	1.5	10	10	12

### (2) 导轨装配螺丝之扭力值

安装导轨时是否锁紧贴平基准面影响直线导轨精度甚剧，因此为达到每颗螺丝都能锁紧的目的，建议使用下列扭力值锁装配螺丝。

表格2.73

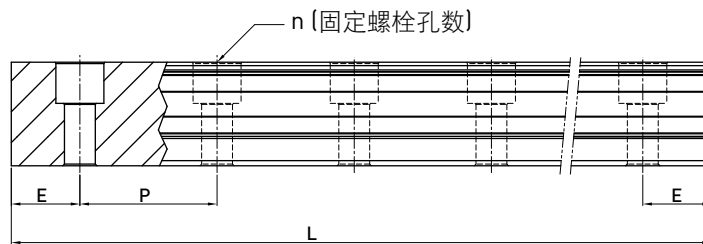
规格	螺丝规格	扭力值N-cm (kgf-cm)
RG25	M6×1P×20L	1373 (140)
RG30	M8×1.25P×25L	3041 (310)
RG35	M8×1.25P×25L	3041 (310)
RG45	M12×1.75P×35L	11772 (1200)
RG55	M14×2P×45L	15696 (1600)
RG65	M16×2P×50L	19620 (2000)

## Linear Guideways

### RG Series

#### 2-4-12 单支导轨标准长度及最大长度

HIWIN备有导轨标准长度库存供应客户需求。若客户订购非标准长度导轨时，端面距离E的尺寸最好不要大于1/2P，防止因E的尺寸过大导致导轨装配后端部的不稳定，而降低直线导轨的精度。



表格2.74 轨道长度

单位：mm

项目	RGR25	RGR30	RGR35	RGR45	RGR55	RGR65
标准长度L(n)	220(7)	280(7)	280(7)	570(11)	780(13)	1,270(17)
	280(9)	440(11)	440(11)	885(17)	1020(17)	1,570(21)
	340(11)	600(15)	600(15)	1,200(23)	1,260(21)	2,020(27)
	460(15)	760(19)	760(19)	1,620(31)	1,500(25)	2,620(35)
	640(21)	1,000(25)	1,000(25)	2,040(39)	1,980(33)	-
	820(27)	1,640(41)	1,640(41)	2,460(47)	2,580(43)	-
	1,000(33)	2,040(51)	2,040(51)	2,985(57)	2,940(49)	-
	1,240(41)	2,520(63)	2,520(63)	3,090(59)	3,060(51)	-
	1,600(53)	3,000(75)	3,000(75)	-	-	-
间距(P)	30	40	40	52.5	60	75
标准端距 (E <sub>s</sub> )	20	20	20	22.5	30	35
标准端距最大长度	4,000(133)	3,960(99)	3,960(99)	3,930(75)	3,900(65)	3,970(53)
最大长度	4,000	4,000	4,000	4,000	4,000	4,000

注：1. 一般导轨E尺寸公差为0.5~-0.5 mm，导轨接牙件端距E尺寸公差较严格为0~-0.3 mm。

2. 标准端距最大长度是指左、右端距皆为标准端距之导轨最大长度。

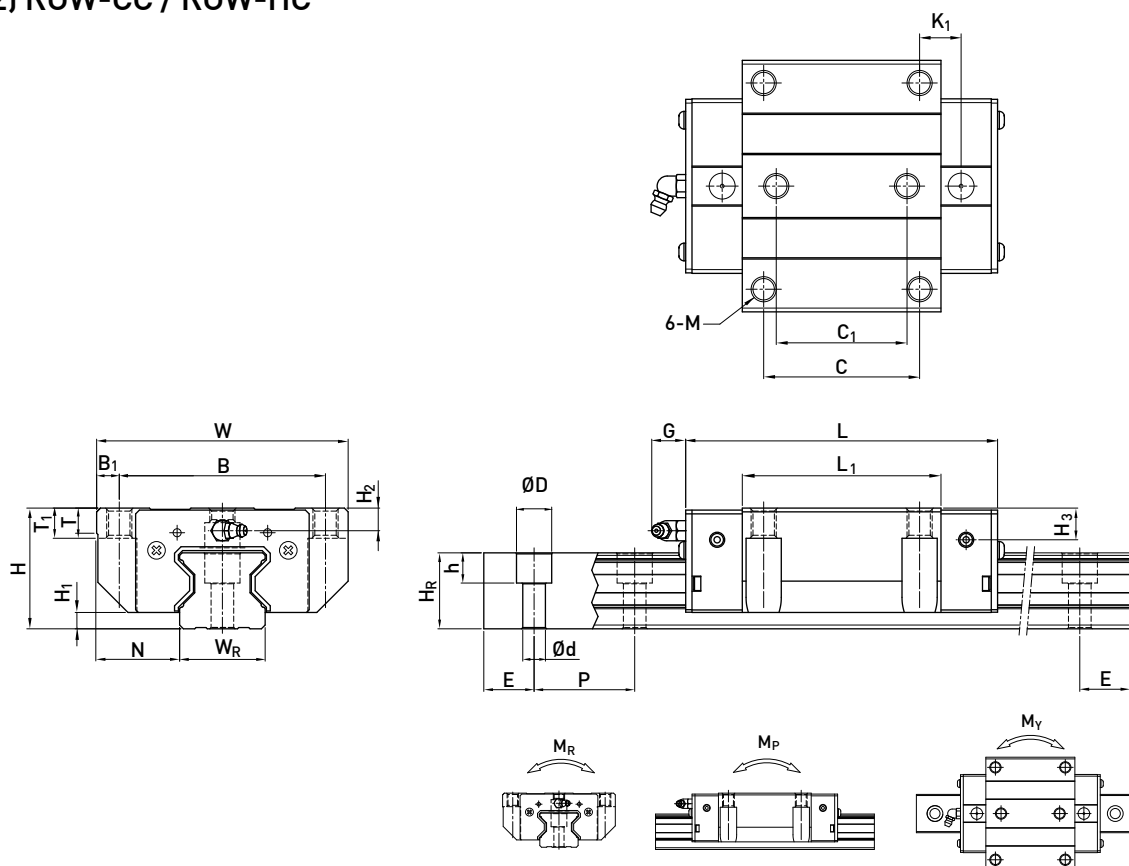
3. 若客户需要不同的E尺寸，请与HIWIN联络。



# Linear Guideways

## RG Series

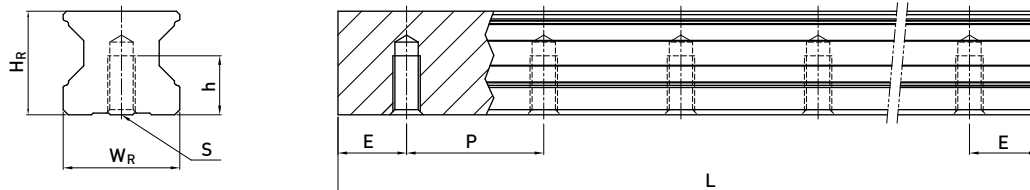
### (2) RGW-CC / RGW-HC



型号	组件尺寸 (mm)		滑块尺寸 (mm)										导轨尺寸 (mm)										导轨的固定螺栓尺寸	基本动额定负荷 C (kN)	基本静额定负荷 Co (kN)	容许静力矩			重量			
	H	H1	N	W	B	B1	C	C1	L1	L	K1	G	M	T	T1	H2	H3	WR	HR	D	h	d				P	E (mm)	MR (kN-m)	MP (kN-m)	MY (kN-m)	滑块 (kg)	导轨 (kg/m)
RGW 25CC	36	5.5	23.5	70	57	6.5	45	40	64.5	97.9	15.75	12	M8	9.5	10	6.2	6	23	23.6	11	9	7	30	20	M6x20	27.7	57.1	0.758	0.605	0.605	0.67	3.08
RGW 25HC									81	114.4	24															33.9	73.4	0.975	0.991	0.991	0.86	
RGW 30CC	42	6	31	90	72	9	52	44	71	109.8	17.5	12	M10	9.5	10	6.5	10.8	28	28	14	12	9	40	20	M8x25	39.1	82.1	1.445	1.06	1.06	1.06	4.41
RGW 30HC									93	131.8	28.5															48.1	105	1.846	1.712	1.712	1.42	
RGW 35CC	48	6.5	33	100	82	9	62	52	79	124	16.5	12	M10	12	13	9	12.6	34	30.2	14	12	9	40	20	M8x25	57.9	105.2	2.17	1.44	1.44	1.61	6.06
RGW 35HC									106.5	151.5	30.25															73.1	142	2.93	2.6	2.6	2.21	
RGW 45CC	60	8	37.5	120	100	10	80	60	106	153.2	21	12.9	M12	14	15	10	14	45	38	20	17	14	52.5	22.5	M12x35	92.6	178.8	4.52	3.05	3.05	3.22	9.97
RGW 45HC									139.8	187	37.9															116	230.9	6.33	5.47	5.47	4.41	
RGW 55CC	70	10	43.5	140	116	12	95	70	125.5	183.7	27.75	12.9	M14	16	17	12	17.5	53	44	23	20	16	60	30	M14x45	130.5	252	8.01	5.4	5.4	5.18	13.98
RGW 55HC									173.8	232	51.9															167.8	348	11.15	10.25	10.25	7.34	
RGW 65CC	90	12	53.5	170	142	14	110	82	160	232	40.8	12.9	M16	22	23	15	15	63	53	26	22	18	75	35	M16x50	213	411.6	16.20	11.59	11.59	11.04	20.22
RGW 65HC									223	295	72.3															275.3	572.7	22.55	22.17	22.17	15.75	

注 : 1 kgf = 9.81 N

(3) RGR-T 下锁式导轨尺寸表



型号	导轨尺寸 (mm)						重量 (kg/m)
	$W_R$	$H_R$	S	h	P	E	
RGR25T	23	23.6	M6×1P	12	30	20	3.36
RGR30T	28	28	M8×1.25P	15	40	20	4.82
RGR35T	34	30.2	M8×1.25P	17	40	20	6.48
RGR45T	45	38	M12×1.75P	24	52.5	22.5	10.83
RGR55T	53	44	M14×2P	24	60	30	15.15
RGR65T	63	53	M20×2.5P	30	75	35	21.24

## Linear Guideways

### E2 Type

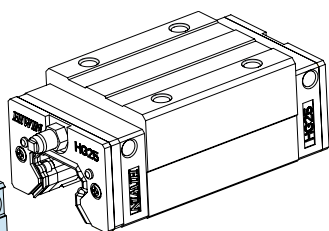
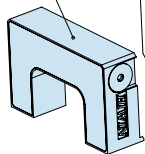
## 2-5 E2型式—自润式直线导轨

### 2-5-1 自润式直线导轨构造

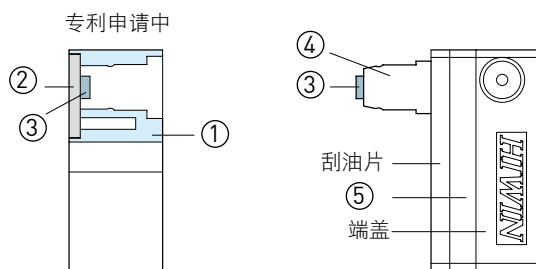
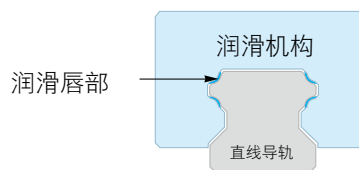
E2自润式直线导轨，在端盖与刮油片之间带有润滑机构，滑块最外端备有可拆换式油箱，其构造如图所示。借由可拆换油箱提供润滑油至润滑机构，由润滑机构润滑导轨珠槽。

油箱内含导油元件，其特定的立体状使滑块在任意摆置或油量较少时均能接触到润滑油，而将油箱内之润滑油彻底吸出使用。

自润式导轨  
可拆换油箱



Economical[经济性] & Ecological[环境性]



构成诸元件：

- ① 拆换式油箱
- ② 油箱盖
- ③ 导油元件
- ④ 连接器
- ⑤ 润滑机构
- ⑥ 润滑油

### 2-5-2 自润式直线导轨特性

(1) 节省成本：无需润滑管路系统与设备及减少油品成本。

表格2.75 以HG25规格为例

项目	集中润滑	E2 自润式滑块
润滑管路设备	\$ XXX	无
润滑管路设计安装	\$ XXX	无
润滑油成本	0.3 c.c. /小时 x 8小时/天 x 280天/年 x 5年 = 3360 cc x 每cc成本 = \$ XXX	10 cc (五年一万公里) x 每cc成本 = \$ XX
换油成本	3~5小时/次 x 3~5次/年 x 5年 x 每次成本 = \$ XXX	无
废油处理成本	3~5次/年 x 5年 x 每次成本 = \$ XXX	无

(2) 清洁环保：无油品外漏污染与强制润滑时油品外溅之虞，适合对清洁度要求较高的环境保护使用。

(3) 维护容易且长期使用：对正常使用者而言，在一般寿命内几乎不需任何维护工作。

(4) 使用安装灵活：滑块任意摆向均能正常润滑，无安装方向限制。

(5) 拆装方便：卡式油箱设计，可以在机台上轻易拆换，进一步延长寿命。

(6) 可选用相应的润滑油：可拆换式油箱可依据直线导轨使用环境的不同装填适当的润滑油。

(7) 特殊环境使用：如粉尘环境、暴露在恶劣天气环境和用水环境等，配合滑块封入油脂(grease)使用可达到更佳的润滑效果。

### 2-5-3 应用范围

- (1) 一般工具机
- (2) 产业机械：塑胶、印刷、造纸、纺织、食品、木工等等。
- (3) 电子机械：半导体机械、机械手臂、X-Y平台、量测设备。
- (4) 其他：医疗设备、搬运输送机械、建筑设备。

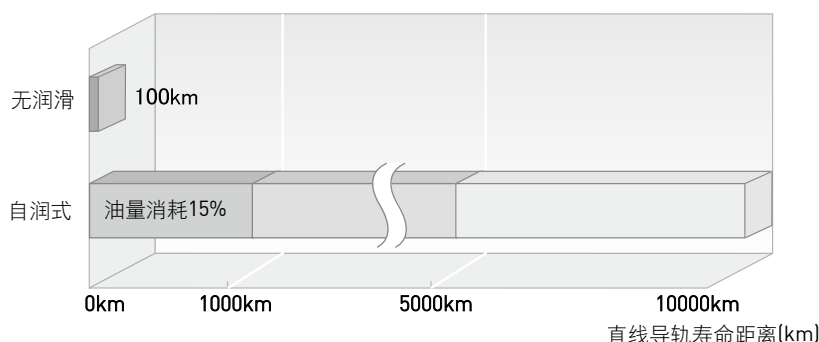
### 2-5-4 选用注记

#### (1) 自润式直线导轨选用于规格后加注/E2

例如：HGW25CC2R1600ZAPII + ZZ / E2

### 2-5-5 性能测试

#### (1) 轻负荷寿命试验



表格2.76 试验条件

规格	HGW25CC
速率	60m / min
行程	1500mm
荷重	500kgf

#### (2) 润滑油之特性

可拆换式油箱于出厂时已经装入黏度等级为ISO VG680的润滑油，此润滑油是以合成碳氢(IPAO)为基础油的全合成润滑油，具有如下的特性：

- 与基础油为矿物油、合成碳氢、酯油的油脂(grease)相容。
- 合成基础油，高温氧化安定性佳。
- 高黏度指数，在极高或极低温的操作环境下均有卓越的性能。
- 低流体牵引系数，可减低动力消耗。
- 抗腐蚀及防锈。

※相同黏度等级的润滑油亦可加入可拆换式油箱，但必须注意润滑油的相容性。

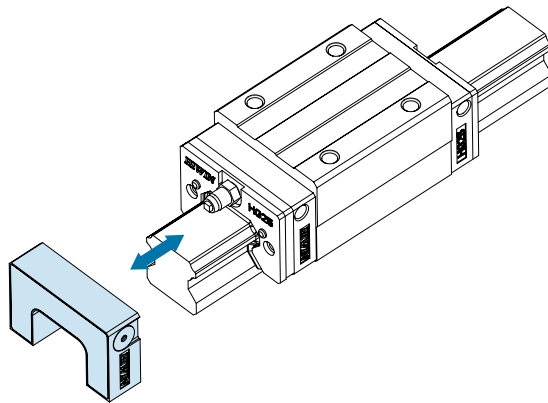
### 2-5-6 使用温度范围

本产品的使用温度为-10℃至60℃，需超出此范围请与上银联系。

# Linear Guideways

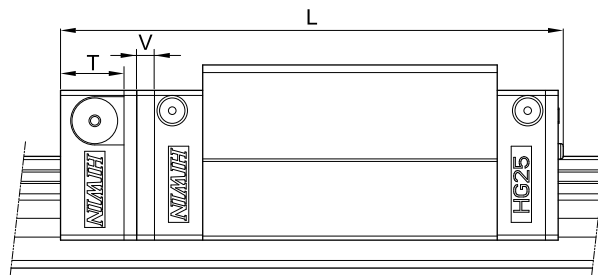
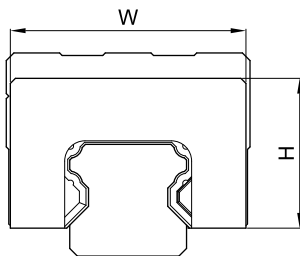
## E2 Type

2-5-7 油箱拆装方式示意图



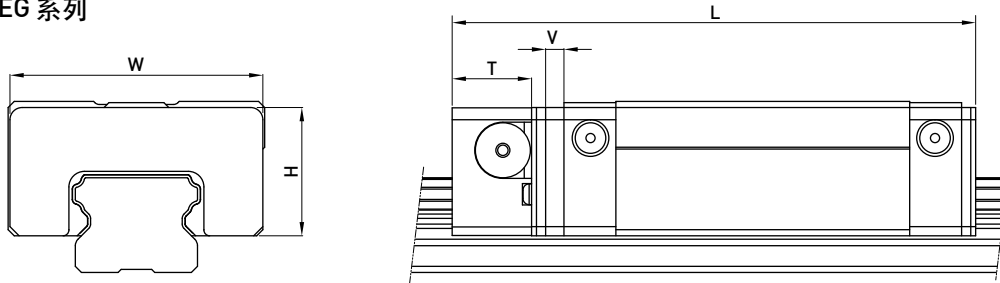
2-5-8 E2 Type自润式直线导轨尺寸表

(1) HG 系列



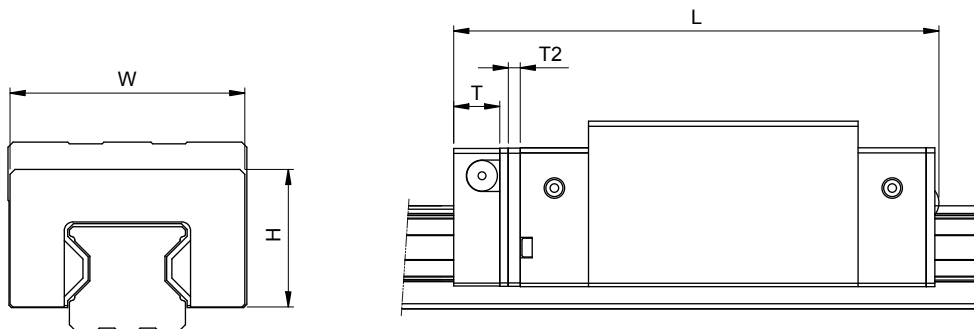
型号	E2 自润模组尺寸				
	W	H	T	V	L
HG 15 C	32.4	19.5	12.5	3	75.4
HG 20 C	43	24.4	13.5	3.5	93.6
HG 20 H					108.3
HG 25 C	46.4	29.5	13.5	3.5	100.5
HG 25 H					121.1
HG 30 C	58	35	13.5	3.5	112.9
HG 30 H					135.9
HG 35 C	68	38.5	13.5	3.5	127.9
HG 35 H					153.7
HG 45 C	82	49	16	4.5	157.2
HG 45 H					189
HG 55 C	97	55.5	16	4.5	183.9
HG 55 H					222
HG 65 C	121	69	16	4.5	219.7
HG 65 H					279.1

(2) EG 系列



型号	E2 自润模组尺寸				
	W	H	T	V	L
EG 15 S	33.3	18.7	11.5	3	54.6
EG 15 C					71.3
EG 20 S	41.3	20.9	13	3	66
EG 20 C					85.1
EG 25 S	47.3	24.9	13	3	75.1
EG 25 C					98.6
EG 30 S	59.3	31	13	3	85.5
EG 30 C					114.1

(3) RG 系列



型号	E2 自润模组尺寸				
	W	H	T	V	L
RG 25 C	46.8	29.2	13.5	3.5	114.9
RG 25 H					131.4
RG 30 C	58.8	34.9	13.5	3.5	127.0
RG 30 H					149.0
RG 35 C	68.8	40.3	13.5	3.5	141.0
RG 35 H					168.5
RG 45 C	83.8	50.2	16	4.5	173.7
RG 45 H					207.5
RG 55 C	97.6	58.4	16	4.5	204.2
RG 55 H					252.5
RG 65 C	121.7	76.1	16	4.5	252.5
RG 65 H					315.5

# Linear Guideways

## PG Type

### 2-6 PG型式一定位直线导轨

#### (1) 定位直线导轨构造

PG系列为一整合直线导轨与位置量测器之直线导轨模组，可提供线性导引及位置回馈之功能。

#### (2) 定位直线导轨的特性

1. 整合直线导轨及编码器于一体，大幅增加空间效益。
2. 兼具直线导轨高刚性及磁性编码器高精度之优点。
3. 内藏式尺身及感应读头，不易受外力破坏。
4. 讯号感应属非接触性，产品寿命长。
5. 可做长距离之量测(磁性尺身部份可达30m)。
6. 量测特性，不因含油、水、粉尘及切削屑之恶劣工作环境而改变；另对震动、噪音及高温之环境亦可胜任。
7. 解析度佳。
8. 安装容易。



#### 2-6-1 定位直线导轨产品型号

PGH	W	25	C	A	E	1/2	T	1600	E	ZA	P	I/II/E2	+ KK	+ 03	+ □□	
定位直线导轨系列: PGH	滑块型式 W: 法兰型 H: 四方型	尺寸: 20, 25, 30 35, 45, 55	负荷型式 C: 重负荷 H: 超重负荷	滑块固定方式 A: 上锁式 B: 下锁式 C: 上或下锁式	E: 滑块特殊加工 无记号: 滑块无特殊加工	整组导轨附感应元件之滑块数	单支导轨组装的滑块数	导轨固定方式 R: 上锁式 T: 下锁式	导轨长度(mm)	精度: C, H, P	预压: Z0, ZA, ZB	E: 导轨特殊加工 无记号: 导轨无特殊加工	共平面导轨数	附磁性尺导轨数	特殊样式E2: 自润式	防尘配备: DD, ZZ, KK
															L D = 多功能液晶显示器 D P = 显示器 (含电源供应器) 1 2 = 信号处理器 输出讯号 1 = 5V 输入, TTL 输出 2 = 24V 输入, O.C. 输出 解析度 1=5μm 2=10μm 讯号线长 01=1m, 02=2m 03=3m, 10=10m	

## 2-6-2 定位直线导轨技术规格

表格2.77

规格 项目			
	信号处理器	显示器	多功能液晶显示器
量测长度	最大10米 (订制品: 最大30米)	最大10米 (订制品: 最大30米)	最大10米 (订制品: 最大30米)
解析度 (μm)	5/10	5	5
定位精度 (μm)	$\pm(80 + 15 \times L)$ , L: 尺身长度(单位: m)	$\pm(80 + 15 \times L)$ , L: 尺身长度(单位: m)	$\pm(80 + 15 \times L)$ , L: 尺身长度(单位: m)
重现精度 (μm)	$\pm 10 \mu / m$	$\pm 10 \mu / m$	$\pm 10 \mu / m$
最大速度 (m/sec)	1.2 (1个重力加速度)	3 (2个重力加速度)	3 (2个重力加速度)
输出信号格式	A, B 相差动输出, 开集极输出	-	-
最大输出频率 (KHZ)	64/32 (在解析度5/10μm时)	-	-
输入电源	DC5V $\pm 5\%$ / 1A	DC5V $\pm 5\%$ / 1A	AA 电池 x 2
电池寿命	-	-	1 年(1.5m/s)
工作温度 (°C)	0 ~ 50	0 ~ 50	0 ~ 50
储存温度 (°C)	-5 ~ 70	-5 ~ 70	-5 ~ 70
IP 防护等级	磁带 / 读头: IP66; 显示器: IP43	磁带 / 读头: IP66; 显示器: IP43	磁带 / 读头: IP66; 显示器: IP43

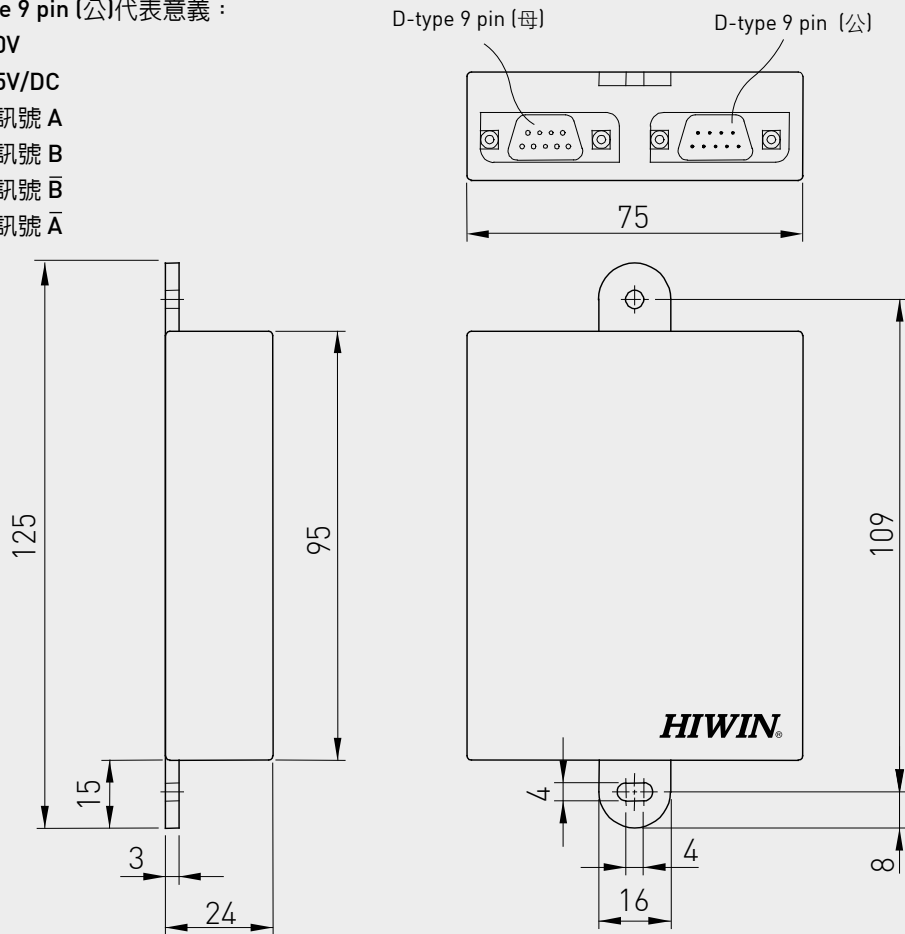
# Linear Guideways

## PG Type

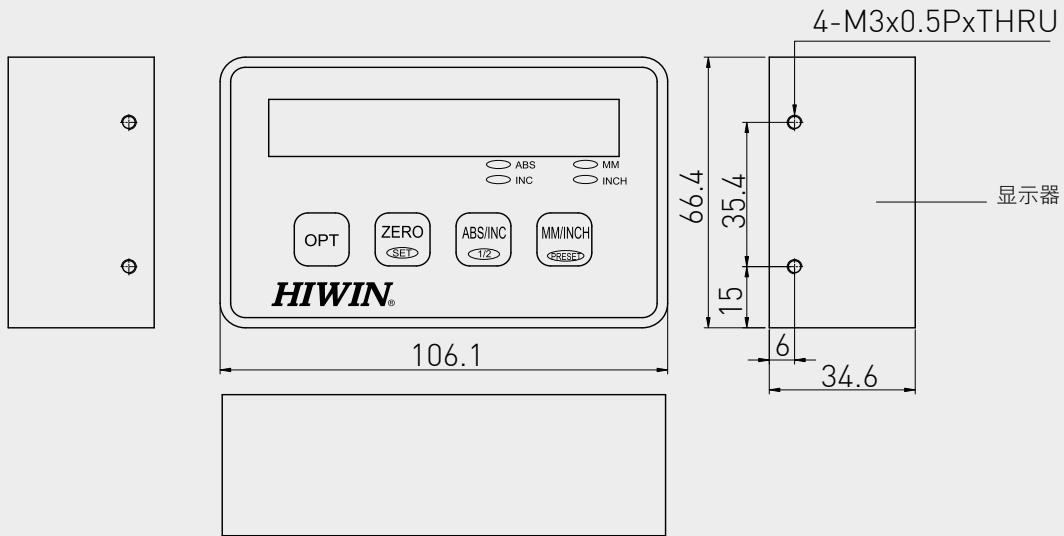
### 显示器

▶ D-type 9 pin (公)代表意義：

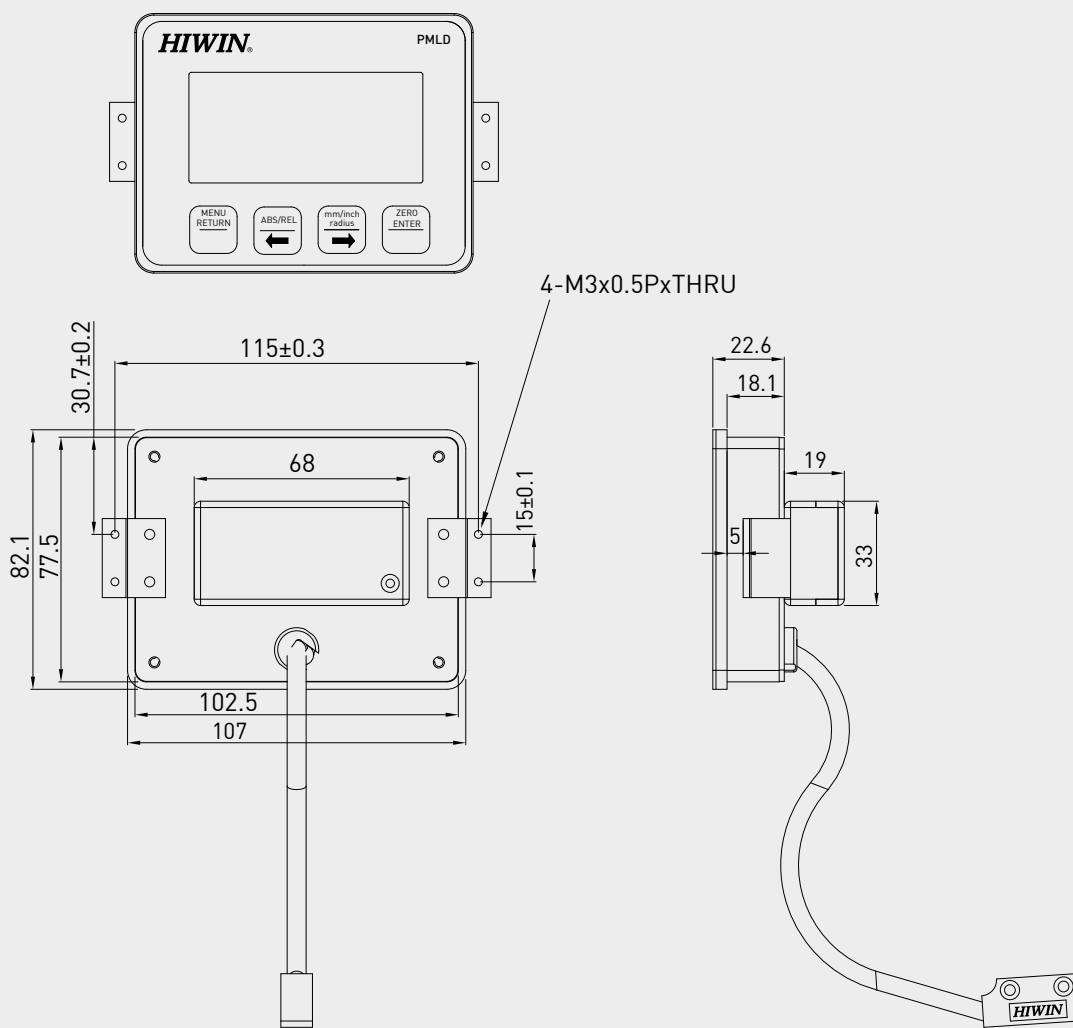
- Pin1 = 0V
- Pin2 = 5V/DC
- Pin3 = 訊號 A
- Pin4 = 訊號 B
- Pin7 = 訊號 B
- Pin8 = 訊號 A



### 信号处理器



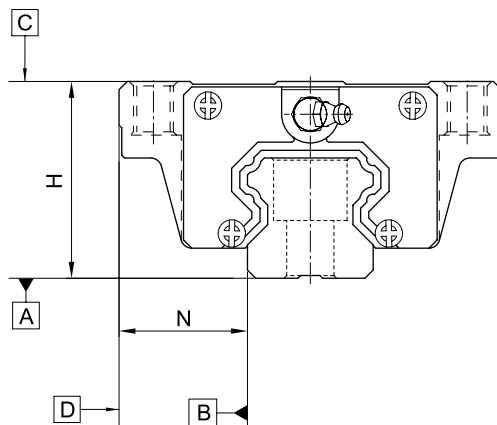
多功能液晶显示器



## Linear Guideways

### PG Type

#### 2-6-3 精度等级



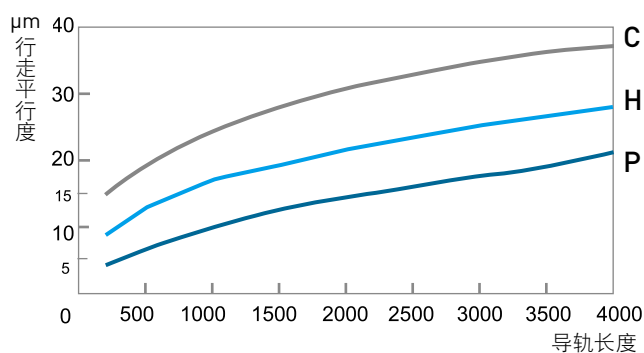
表格2.78 以25, 30, 35 规格为例

单位：mm

精度等级	普通级 (C)	高级 (H)	精密级 (P)
高度H的容许尺寸误差	± 0.1	± 0.04	0 -0.04
宽度N的容许尺寸误差	± 0.1	± 0.04	0 -0.04
成对高度H的相互误差	0.02	0.015	0.007
成对宽度N的相互误差(基准轨)	0.03	0.015	0.007
滑块C面对导轨A面的行走平行度	行走平行度(见下图)		
滑块D面对导轨B面的行走平行度	行走平行度(见下图)		

注：如需其他规格详细资料请参阅各系列之精度表。

#### 直线导轨行走平行度



#### 2-6-4 预压力

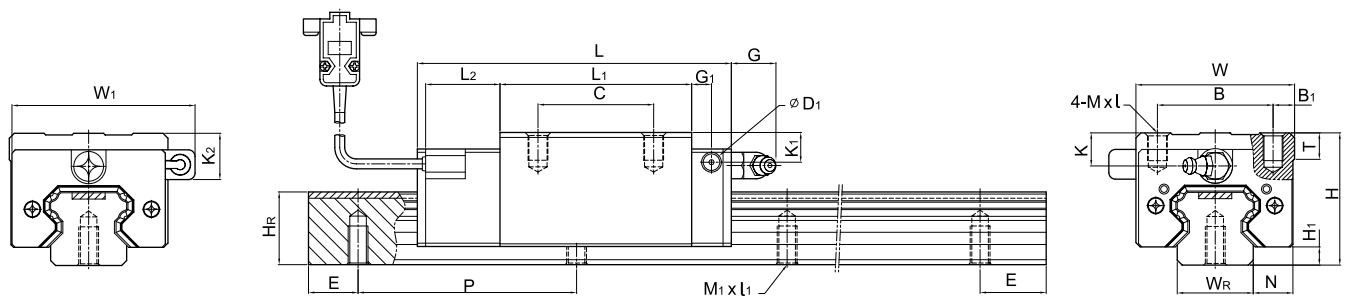
表格2.79 PGH-系列

预压等级	标记	预压力
轻预压	Z0	0~0.02C
中预压	ZA	0.05C~0.07C
重预压	ZB	0.10C~0.12C

注：C为动额定负荷值。

## 2-6-5 PG Type定位直线导轨尺寸表

### (1) PGHH-CA / PGHH-HA

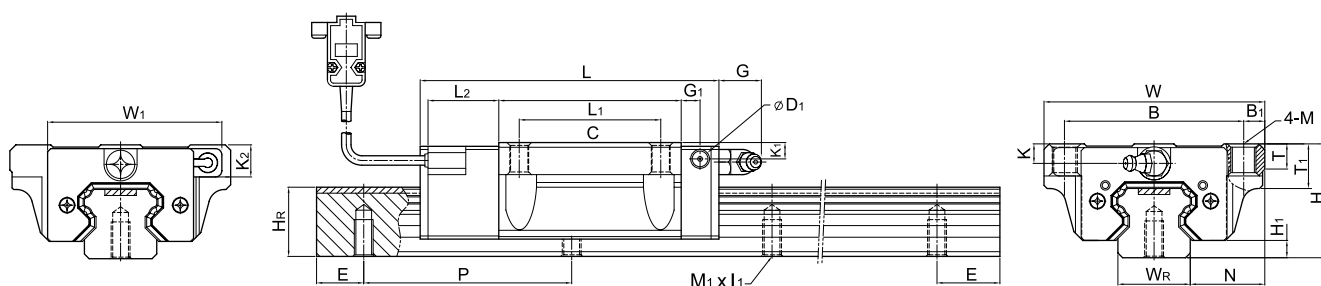


型号	组件尺寸 (mm)		滑块尺寸 (mm)																导轨尺寸 (mm)					基本动额定负荷 C (kN)	基本静额定负荷 C <sub>0</sub> (kN)	重量			
	H	H <sub>1</sub>	N	W	W <sub>1</sub>	B	B <sub>1</sub>	C	L	L <sub>1</sub>	L <sub>2</sub>	G	G <sub>1</sub>	D <sub>1</sub>	K	K <sub>1</sub>	K <sub>2</sub>	M x l	T	W <sub>R</sub>	H <sub>R</sub>	M <sub>1</sub> x l <sub>1</sub>	P			E	滑块 kg	导轨 kg/m	
PGHH20CA	30	4.6	12	44	52	32	6	36	90.5	50.5																17.75	37.84	0.38	2.21
PGHH20HA								50	105.2	65.2	25	12	6	5	6	7	10	M5x6	8	20	17.5	M6x10	60	20	21.18	48.84	0.39		
PGHH25CA	40	5.5	12.5	48	55.4	35	6.5	35	95	58																26.48	56.19	0.51	3.21
PGHH25HA								50	116	78.6	22.5	12	6	5	10	13	18	M6x8	8	23	22	M6x12	60	20	32.75	76.00	0.69		
PGHH30CA	45	6	16	60	67	40	10	40	110	70																38.74	83.06	0.88	4.47
PGHH30HA								60	133	93	23	12	6	5	9.5	13.8	19	M8x10	8.5	28	26	M8x15	80	20	47.27	110.13	1.16		
PGHH35CA	55	7.5	18	70	77	50	10	50	123	80																49.52	102.87	1.45	6.30
PGHH35HA								72	149	106	23.4	12	7	5	16	19.6	23.5	M8x12	10.2	34	29	M8x17	80	20	60.21	136.31	1.92		
PGHH45CA	70	9.5	20.5	86	91	60	13	60	148	97																77.57	155.93	2.73	10.41
PGHH45HA								80	180	129	24.5	12.9	10	8.5	18.5	30.5	30.5	M10x17	16	45	38	M12x24	105	22.5	94.54	207.12	3.61		
PGHH55CA	80	13	23.5	100	106	75	12.5	75	173	118																114.44	227.81	4.17	15.08
PGHH55HA								95	198	143	26	12.9	11	8.5	22	29	28.5	M12x18	17.5	53	44	M14x25	120	30	139.35	301.26	5.49		

# Linear Guideways

## PG Type

### (2) PGHW-CA / PGHW-HA



型号	组件尺寸 (mm)									滑块尺寸 (mm)														导轨尺寸 (mm)					基本动额定负荷 C (kN)	基本静额定负荷 C <sub>0</sub> (kN)	重量	
	H	H <sub>1</sub>	N	W	W <sub>1</sub>	B	B <sub>1</sub>	C	L	L <sub>1</sub>	L <sub>2</sub>	G	G <sub>1</sub>	D <sub>1</sub>	M	K	K <sub>1</sub>	K <sub>2</sub>	T	T <sub>1</sub>	W <sub>R</sub>	H <sub>R</sub>	M <sub>1</sub> x <sub>l<sub>1</sub></sub>	P	E	滑块 Kg	导轨 kg/m					
PGHW20CA	30	4.6	21.5	63	52	53	5	40	90.5	50.5																		17.75	37.84	0.40	2.21	
PGHW20HA									105.2	65.2	25	12	6	5	M6	6	7	10	8	10	20	17.5	M6x10	60	20		21.18	48.84	0.52			
PGHW25CA	36	5.5	23.5	70	55.4	57	6.5	45	95	58																	26.48	56.19	0.59	3.21		
PGHW25HA									116	78.6	22.5	12	6	5	M8	6	9	14	8	14	23	22	M6x12	60	20		32.75	76.00	0.80			
PGHW30CA	42	6	31	90	67	72	9	52	110	70																	38.74	83.06	1.09	4.47		
PGHW30HA									133	93	23	12	6	5	M10	6.5	10.8	16	8.5	16	28	26	M8x15	80	20		47.27	110.13	1.44			
PGHW35CA	48	7.5	33	100	77	82	9	62	123	80																	49.52	102.87	1.56	6.30		
PGHW35HA									149	106	23.4	12	7	5	M10	9	12.6	16.5	10.1	18	34	29	M8x17	80	20		60.21	136.31	2.06			
PGHW45CA	60	9.5	37.5	120	91	100	10	80	148	97																	77.57	155.93	2.79	10.41		
PGHW45HA									180	129	24.5	12.9	10	8.5	M12	8.5	20	20	15.1	22	45	38	M12x24	105	22.5		94.54	207.12	3.69			
PGHW55CA	70	13	43.5	140	106	116	12	95	173	118																	114.44	227.81	4.52	15.08		
PGHW55HA									198	143	26	12.9	11	8.5	M14	12	19	18.5	17.5	26.5	53	44	M14x25	120	30		139.35	301.26	5.96			

## 2-7 SE型式—金属端盖式直线导轨

### 2-7-1 产品说明

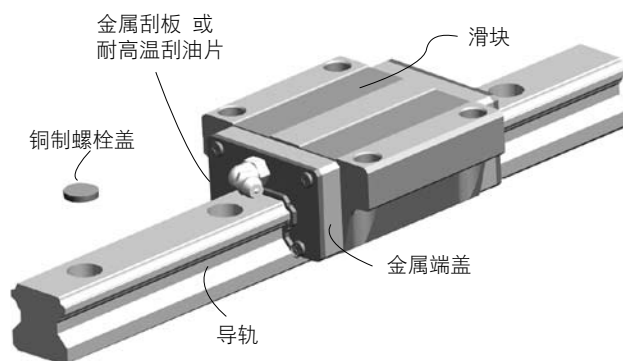
(1) 应用特点

- 全配件采金属件。[若有需要刮油片亦可选用耐高温橡胶之材质]。
- 可耐高温，其耐热温度近达150 C。

(2) 用途

- 扩散炉、熔接机等半导体制造设备。
- 热处理设备。
- 真空环境用途(无塑胶、橡胶等制品之气体释出)。

### 2-7-2 本体结构



### 2-7-3 选用注记

(1) SE型式—金属端盖式直线导轨选用于规格后加注/SE

例如：HGW25CA2R1000Z0P11 / SE

### 2-7-4 铜制螺栓盖规格

表格2.80

规格型号	安装螺丝	螺栓盖直径 (mm)	螺栓盖厚度 (mm)
C3	M3	6.15	1.2
C4	M4	7.65	1.2
C5	M5	9.65	2.8
C6	M6	11.15	2.8
C8	M8	14.15	3.5
C12	M12	20.15	4
C12	M14	23.15	4

## Linear Guideways

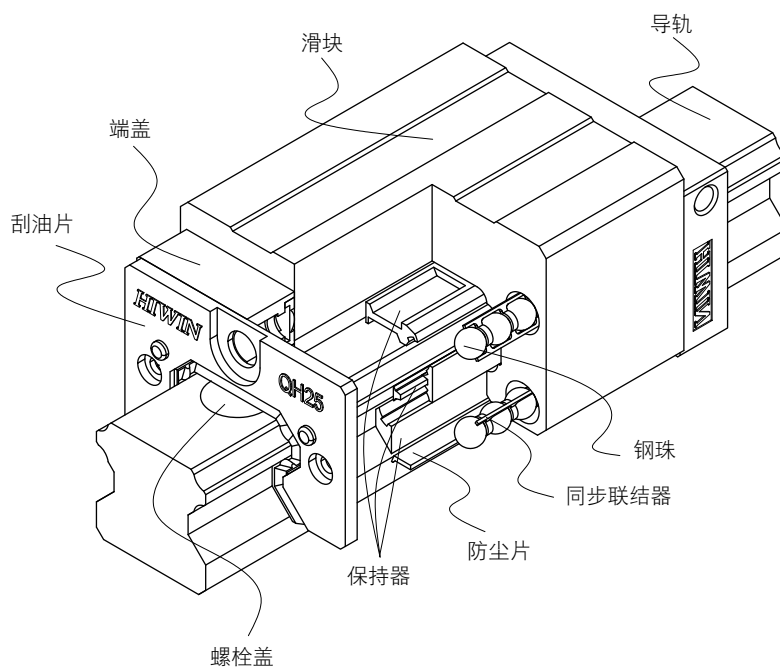
### Q1 Type

#### 2-8 Q1型式—静音式直线导轨

HIWIN Q1 Type 静音式直线导轨，乃基于四列式单圆弧牙型接触设计，为提升竞争优势，而积极研发之高性能直线导轨。采用SynchMotion™技术的Q1 Type直线导轨搭载具储油功能的专利同步联结器，可有效降低运转时噪音、提升运转平顺性、寿命与润滑效率。采用SynchMotion™技术的Q1 Type直线导轨具有更广泛的产业应用性，更适用于高速、宁静与低发尘需求的高科技产业。

HIWIN Q1 Type直线导轨之QH系列与HIWIN HG系列具有组装的互换性，所以QH系列之设计规范与精度等级，请参照2-1 HG系列之相关说明。

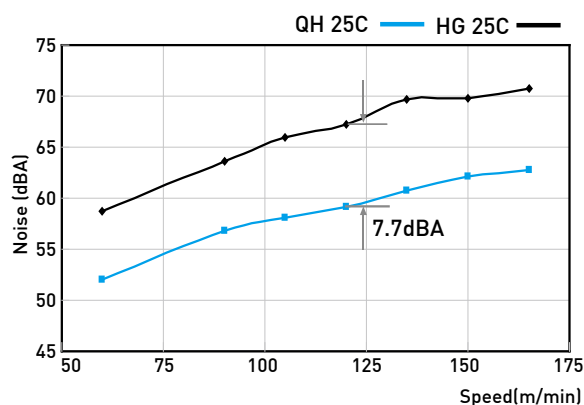
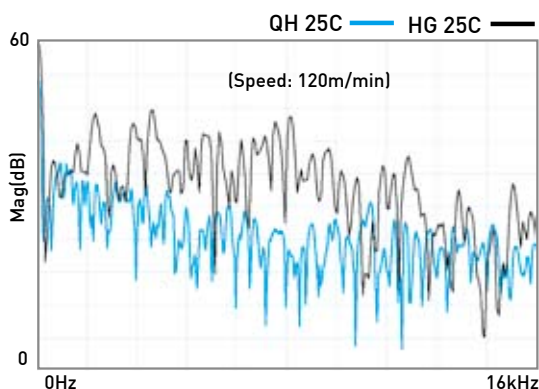
##### 2-8-1 本体结构



## 2-8-2 产品特点

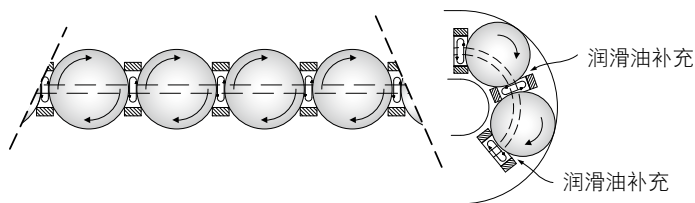
### (1) 低噪音设计

利用同步联结器可使滚珠均匀等间隔的排列，滚珠与滚珠间的相互撞击金属声消失，尖锐的高频声音强度有效降低(见左下图)。总和的噪音强度与旧有系列比较在各个速度域有效降低约7.7分贝(见右下图)。



### (2) 自润设计无须添油

专利的同步联结器在中间的间隔部设计有储油的空间，可供给钢珠在运行时润滑之需要，且在经过方向回转部时，能够将润滑油均匀的补充于储油空间内，继续均匀润滑钢珠，所以补充润滑油的频率可有效的减少。经过测试，在出厂前添加高性能的锂皂基油脂，在0.2倍的动额定负荷下，可持续使用超过2500公里而不产生疲劳破坏。所以在出厂时即添加高性能的润滑油脂，在一般正常使用下无需进行维护，即可确保其寿命年限。



表格2.81 试验资料

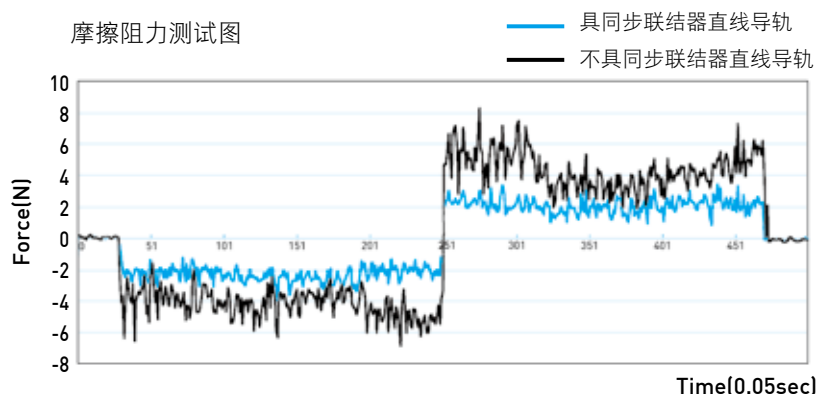
试件	QHH25CAZAH	负荷测试
速度	24m/min	<p>Load=5,000N After 2,700km</p>
润滑剂	合成由锂基润滑脂 (初期添加)	
负荷	5kN	
往复次数	6,800,000次	
行走里程	2,700公里(持续测试中)	

## Linear Guideways

### Q1 Type

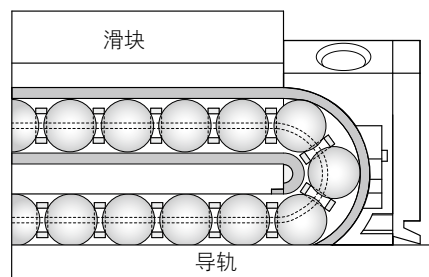
#### (3) 提升运动平顺度

传统不具同步联结器之直线导轨，开始运行时，负荷侧的钢珠会先运动，再推挤方向回转部与无负荷侧内的钢珠，造成连锁的来回碰撞，使得摩擦阻力变动起伏剧烈。而采用SynchMotion™技术的Q1 Type直线导轨由于具有同步联结器，将同一循环内的所有钢珠串联在一起，所以当滑块开始运动时，所有钢珠几乎同时启动，且钢珠间并无来回的碰撞，在保持一定的运动惯性下，摩擦阻力的变动幅度能有效的减少。

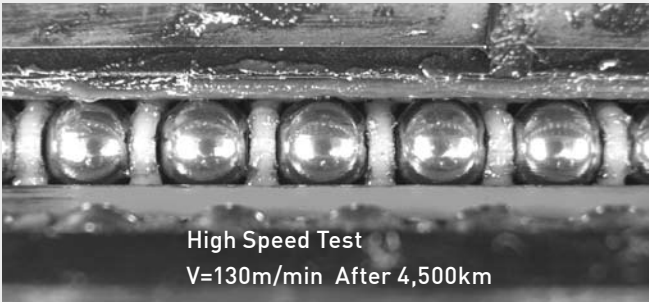


#### (4) 高速设计

同步联结器的间隔部设计可使滚珠与滚珠之间的相互摩擦消失，且HIWIN之专利设计使得滚珠与同步联结器之间为环形线接触，可减少两者间的接触面积，进而有效降低摩擦阻力，使得SynchMotion™静音式直线导轨具有卓越的高速性能。



表格2.82 试验资料

试件	QHW25CAZAH	高速测试
速度	130m/min	 <p>High Speed Test V=130m/min After 4,500km</p>
润滑剂	合成由锂基润滑脂 (初期添加)	
行走里程	4,500公里(持续测试中)	

### 2-8-3 摩擦力

此阻力值为单片刮油片之最大阻力。

表格2.83 QH系列刮油片阻力

规格	刮油片阻力 (kgf)
QH15	0.12
QH20	0.16
QH25	0.2
QH30	0.27
QH35	0.31

### 2-8-4 QH系列产品规格说明

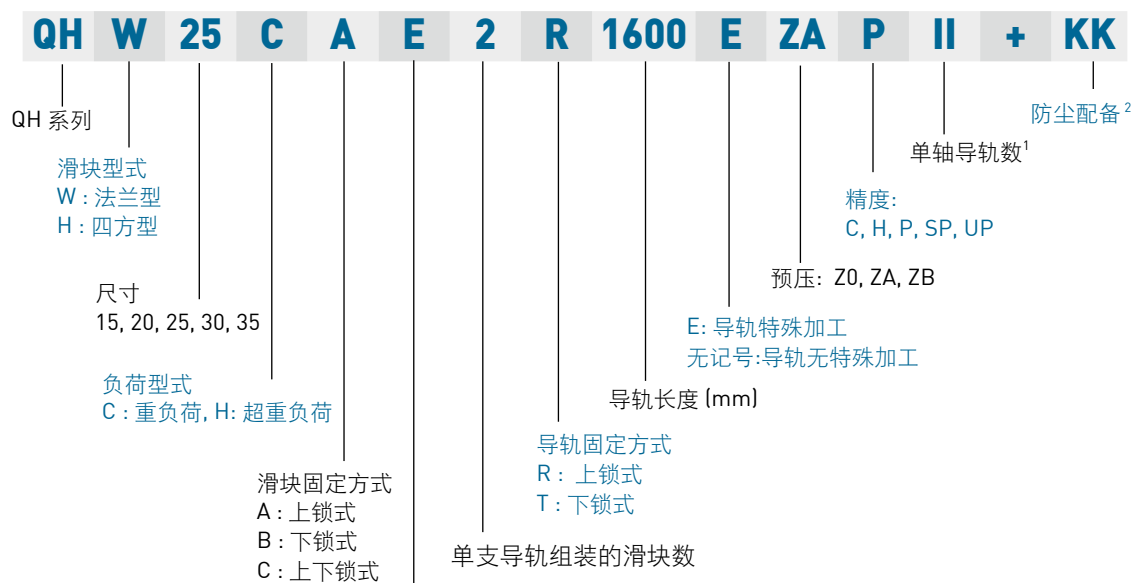
QH系列分为非互换性及互换性型两种直线导轨，两者规格尺寸相同，主要差异点在于互换性型之滑块、导轨可单出互换使用，较便利，对不需配对安装直线导轨的客户而言，是一项很好的选择。

QH系列与 HG 系列导轨共用，客户无需为了选用静音式产品而重新设计安装尺寸，如此更加提升了QH系列的应用性与可互换性。

# Linear Guideways

## Q1 Type

### (1) 非互换性直线导轨产品型号



E: 滑块特殊加工  
无记号: 滑块无特殊加工

注: 1. 单轴导轨数若只使用一支导轨则不写, 两支标记为 II, 三支标记为 III, 以此类推。  
2. 防尘配备中无记号为防尘标准配备刮油片加防尘片。ZZ为刮油片加防尘片加金属刮板。KK为双刮油片加防尘片加金属刮板。DD为双刮油片加防尘片。

### (2) 互换性直线导轨产品型号

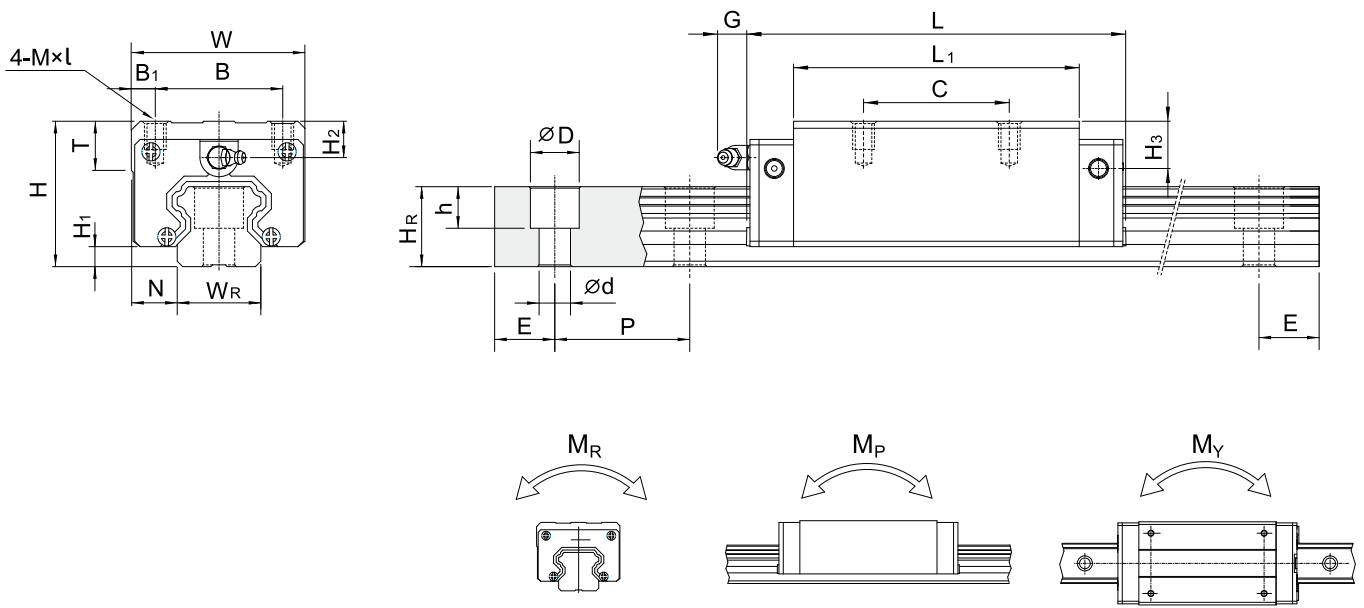
#### ○ 互换型滑块产品型号



#### ○ 互换型导轨产品型号 (导轨与HG系列共用)



## 2-8-5 QH系列直线导轨尺寸表 (1) QHH-CA / QHH-HA



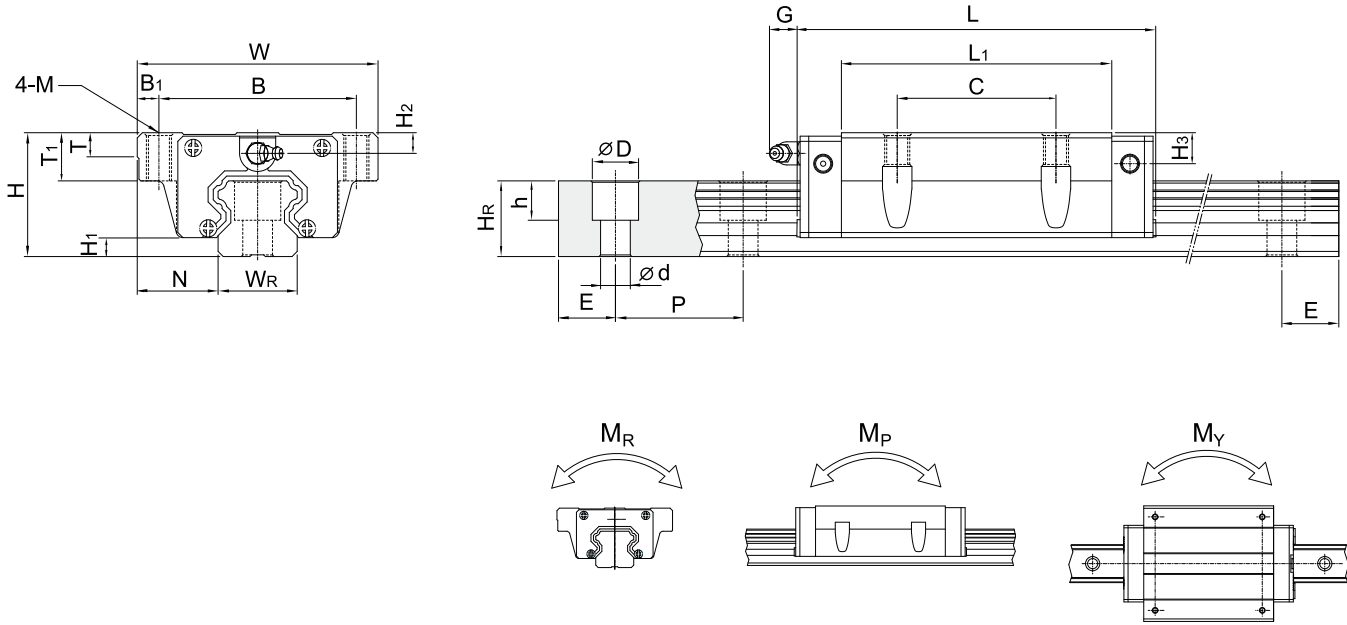
型号	组件尺寸 (mm)			滑块尺寸 (mm)										导轨尺寸 (mm)					导轨的固定螺栓尺寸 (mm)	基本动额定负荷 C(kN)	基本静额定负荷 C <sub>0</sub> (kN)	容许静力矩			重量				
	H	H <sub>1</sub>	N	W	B	B <sub>1</sub>	C	L <sub>1</sub>	L	G	MxL	T	H <sub>2</sub>	H <sub>3</sub>	W <sub>R</sub>	H <sub>R</sub>	D	h				d	P	E	M <sub>R</sub>	M <sub>P</sub>	M <sub>Y</sub>	滑块	导轨
	kg	kg	kg	kg	kg	kg	kg	kg	kg	kg	kg	kg	kg	kg	kg	kg	kg	kg	kg	kg	kg	kg	kg	kg	kg	kg	kg		
QHH15CA	28	4	9.5	34	26	4	26	39.4	61.4	5.3	M4 x 5	6	8.5	9.75	15	15	7.5	5.3	4.5	60	20	M4x16	13.88	21.42	0.14	0.12	0.12	0.18	1.45
QHH20CA	30	4.6	12	44	32	6	36	50.5	77.5	12	M5 x 6	8	6	7	20	17.5	9.5	8.5	6	60	20	M5x16	23.08	34.93	0.35	0.26	0.26	0.29	2.21
QHH20HA							50	65.2	92.2														27.53	43.09	0.42	0.30	0.30	0.38	
QHH25CA	40	5.5	12.5	48	35	6.5	35	58	85	12	M6 x 8	8	10	12.5	23	22	11	9	7	60	20	M6x20	31.78	51.87	0.59	0.48	0.48	0.50	3.21
QHH25HA							50	78.6	105.6														39.30	67.06	0.77	0.58	0.58	0.68	
QHH30CA	45	6	16	60	40	10	40	70	97.4	12	M8x10	8.5	9.5	9	28	26	14	12	9	80	20	M8x25	46.49	76.67	0.97	0.81	0.81	0.87	4.47
QHH30HA							60	93	120.4														56.72	103.65	1.32	1.12	1.12	1.15	
QHH35CA	55	7.5	18	70	50	10	50	80	112.4	12	M8x12	10.2	16	13.5	34	29	14	12	9	80	20	M8x25	60.52	94.96	1.60	1.13	1.13	1.44	6.30
QHH35HA							72	105.8	138.2														73.59	128.29	2.15	1.56	1.56	1.90	
QHH45CA	70	9.2	20.5	86	60	13	60	97	139.4	12.9	M10x17	16	18.5	30.5	45	38	20	17	14	105	22.5	M12x35	89.21	143.93	2.78	2.09	2.09	2.72	10.41

注：1 kgf = 9.81 N

# Linear Guideways

## Q1 Type

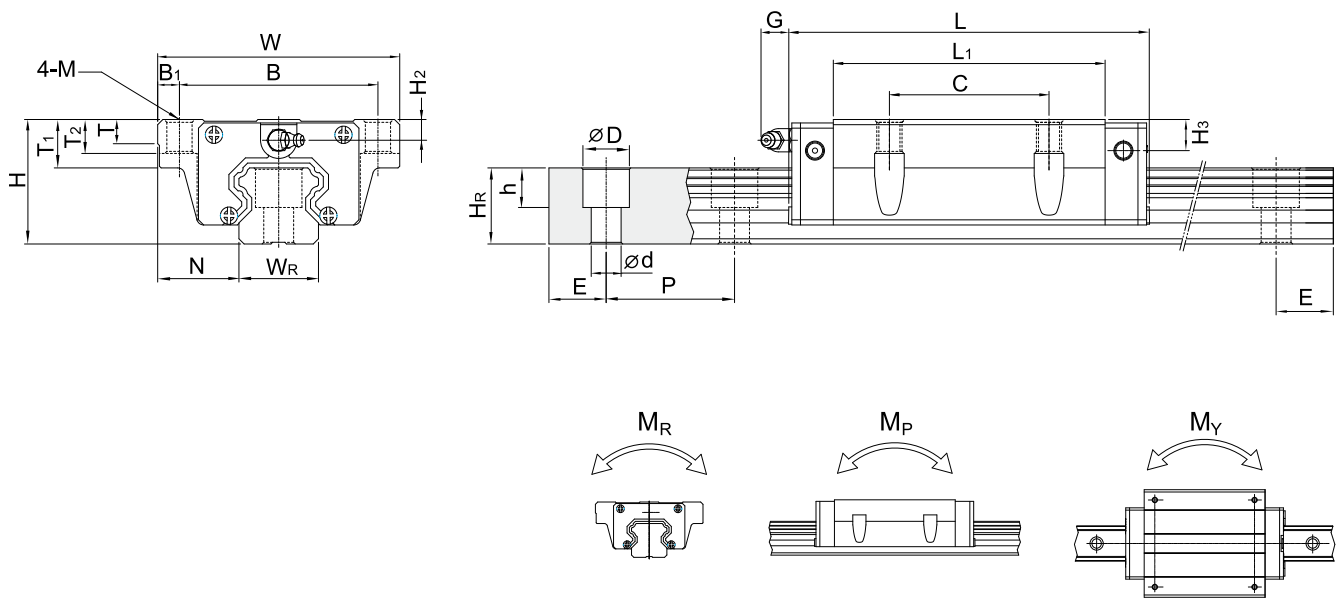
### (2) QHW-CA / QHW-HA



型号	组件尺寸 (mm)			滑块尺寸 (mm)										导轨尺寸 (mm)					导轨的固定螺栓尺寸 (mm)	基本动额定负荷 C (kN)	基本静额定负荷 C <sub>0</sub> (kN)	容许静力矩			重量					
	H	H <sub>1</sub>	N	W	B	B <sub>1</sub>	C	L <sub>1</sub>	L	G	M	T	T <sub>1</sub>	H <sub>2</sub>	H <sub>3</sub>	W <sub>R</sub>	H <sub>R</sub>	D				h	d	P	E	M <sub>R</sub>	M <sub>P</sub>	M <sub>Y</sub>	滑块	导轨
	mm	mm	mm	mm	mm	mm	mm	mm	mm	mm	mm	mm	mm	mm	mm	mm	mm	mm				mm	mm	mm	mm	kN-m	kN-m	kN-m	kg	kg/m
QHW15CA	24	4	16	47	38	4.5	30	39.4	61.4	5.3	M5	6	8.9	4.5	5.8	15	15	7.5	5.3	4.5	60	20	M4x16	13.88	21.42	0.14	0.12	0.12	0.17	1.45
QHW20CA	30	4.6	21.5	63	53	5	40	50.5	77.5	12	M6	8	10	6	7	20	18	9.5	8.5	6	60	20	M5x16	23.08	34.93	0.35	0.26	0.26	0.40	2.21
QHW20HA								65.2	92.2															27.53	43.09	0.42	0.30	0.30	0.52	
QHW25CA	36	5.5	23.5	70	57	6.5	45	58	85	12	M8	8	14	6	8.5	23	22	11	9	7	60	20	M6x20	31.78	51.87	0.59	0.48	0.48	0.59	3.21
QHW25HA								78.6	105.6															39.30	67.06	0.77	0.58	0.58	0.80	
QHW30CA	42	6	31	90	72	9	52	70	97.4	12	M10	8.5	16	6.5	6	28	26	14	12	9	80	20	M8x25	46.49	76.67	0.97	0.81	0.81	1.09	4.47
QHW30HA								93	120.4															56.72	103.65	1.32	1.12	1.12	1.44	
QHW35CA	48	7.5	33	100	82	9	62	80	112.4	12	M10	10.1	18	9	6.5	34	29	14	12	9	80	20	M8x25	60.52	94.96	1.60	1.13	1.13	1.56	6.30
QHW35HA								105.8	138.2															73.59	128.29	2.15	1.56	1.56	2.06	
QHW45CA	60	9.2	37.5	120	100	10	80	97	139.4	12.9	M12	15.1	22	8.5	21	45	38	20	17	14	105	22.5	M12x35	89.21	143.93	2.78	2.09	2.09	2.79	10.41

注 : 1 kgf = 9.81 N

(3) QHW-CB / QHW-HB



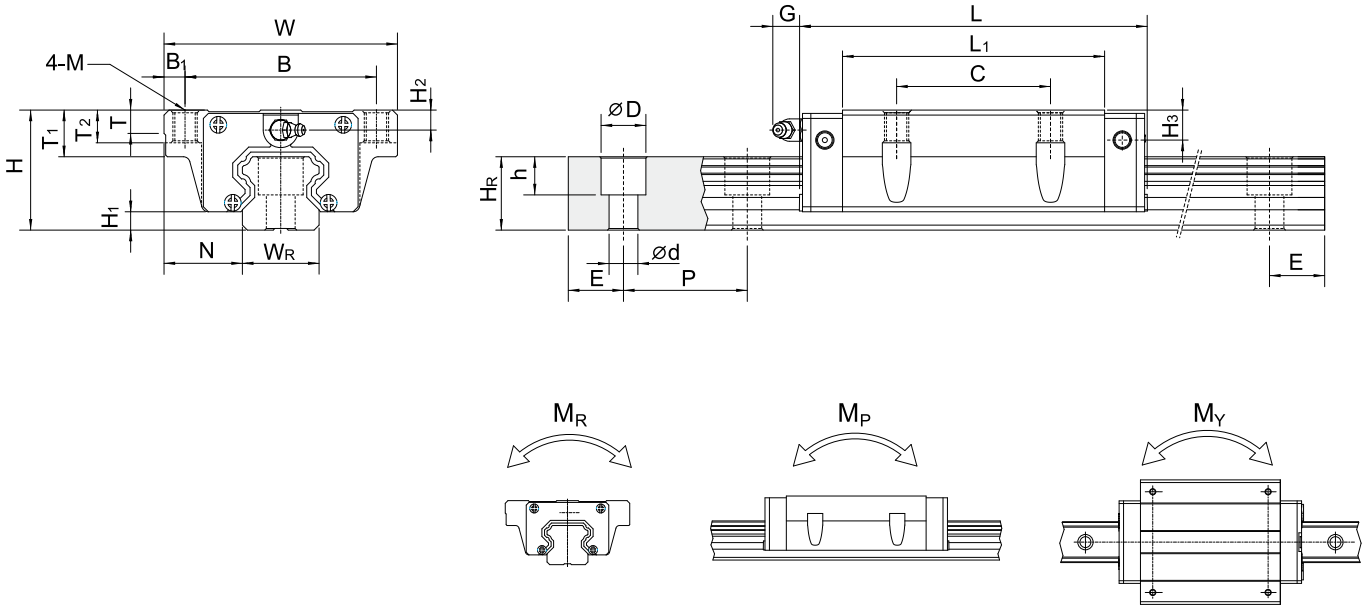
型号	组件尺寸 (mm)			滑块尺寸 (mm)														导轨尺寸 (mm)						导轨的固定螺栓尺寸 (mm)	基本动额定负荷 C(kN)	基本静额定负荷 C <sub>0</sub> (kN)	容许静力矩			重量	
	H	H <sub>1</sub>	N	W	B	B <sub>1</sub>	C	L <sub>1</sub>	L	G	M	T	T <sub>1</sub>	T <sub>2</sub>	H <sub>2</sub>	H <sub>3</sub>	W <sub>R</sub>	H <sub>R</sub>	D	h	d	P	E				M <sub>R</sub>	M <sub>P</sub>	M <sub>Y</sub>	滑块 (kg)	导轨 (kg/m)
QHW15CB	24	4	16	47	38	4.5	30	39.4	61.4	5.3	∅4.5	6	8.9	6.95	4.5	5.75	15	15	7.5	5.3	4.5	60	20	M4x16	13.88	21.42	0.14	0.12	0.12	0.17	1.45
QHW20CB	30	4.6	21.5	63	53	5	40	50.5	77.5	12	∅6	8	10	9.5	6	7	20	17.5	9.5	8.5	6	60	20	M5x16	23.08	34.93	0.35	0.26	0.26	0.40	2.21
QHW20HB								65.2	92.2																27.53	43.09	0.42	0.30	0.30	0.52	
QHW25CB	36	5.5	23.5	70	57	6.5	45	58	85	12	∅7	8	14	10	6	8.5	23	22	11	9	7	60	20	M6x20	31.78	51.87	0.59	0.48	0.48	0.59	3.21
QHW25HB								78.6	105.6																39.30	67.06	0.77	0.58	0.58	0.80	
QHW30CB	42	6	31	90	72	9	52	70	97.4	12	∅9	8.5	16	10	6.5	6	28	26	14	12	9	80	20	M8x25	46.49	76.67	0.97	0.81	0.81	1.09	4.47
QHW30HB								93	120.4																56.72	103.65	1.32	1.12	1.12	1.44	
QHW35CB	48	7.5	33	100	82	9	62	80	112.4	12	∅9	10.1	18	13	9	6.5	34	29	14	12	9	80	20	M8x25	60.52	94.96	1.60	1.13	1.13	1.56	6.30
QHW35HB								105.8	138.2																73.59	128.29	2.15	1.56	1.56	2.06	
QHW45CB	60	9.2	37.5	120	100	10	80	97	139.4	12.9	∅11	15.1	22	15	8.5	20.5	45	38	20	17	14	105	22.5	M12x35	89.21	143.93	2.78	2.09	2.09	2.79	10.41

注: 1 kgf = 9.81 N

# Linear Guideways

## Q1 Type

### (4) QHW-CC / QHW-HC



型号	组件尺寸 (mm)			滑块尺寸 (mm)														导轨尺寸 (mm)					导轨的固定螺栓尺寸 (mm)	基本动额定负荷 C (kN)	基本静额定负荷 C <sub>0</sub> (kN)	容许静力矩			重量		
	H	H <sub>1</sub>	N	W	B	B <sub>1</sub>	C	L <sub>1</sub>	L	G	M	T	T <sub>1</sub>	T <sub>2</sub>	H <sub>2</sub>	H <sub>3</sub>	W <sub>R</sub>	H <sub>R</sub>	D	h	d	P				E	M <sub>R</sub>	M <sub>P</sub>	M <sub>Y</sub>	滑块	导轨
	mm	mm	mm	mm	mm	mm	mm	mm	mm	mm	mm	mm	mm	mm	mm	mm	mm	mm	mm	mm	mm	mm				mm	kN-m	kN-m	kN-m	kg	kg/m
QHW15CC	24	4	16	47	38	4.5	30	39.4	61.4	5.3	M5	6	8.9	6.95	4.5	5.75	15	15	7.5	5.3	4.5	60	20	M4x16	13.88	21.42	0.14	0.12	0.12	0.17	1.45
QHW20CC	30	4.6	21.5	63	53	5	40	50.5	77.5	12	M6	8	10	9.5	6	7	20	17.5	9.5	8.5	6	60	20	M5x16	23.08	34.93	0.35	0.26	0.26	0.40	2.21
QHW20HC								65.2	92.2																27.53	43.09	0.42	0.30	0.30	0.52	
QHW25CC	36	5.5	23.5	70	57	6.5	45	58	85	12	M8	8	14	10	6	8.5	23	22	11	9	7	60	20	M6x20	31.78	51.87	0.59	0.48	0.48	0.59	3.21
QHW25HC								78.6	105.6																39.30	67.06	0.77	0.58	0.58	0.80	
QHW30CC	42	6	31	90	72	9	52	70	97.4	12	M10	8.5	16	10	6.5	6	28	26	14	12	9	80	20	M8x25	46.49	76.67	0.97	0.81	0.81	1.09	4.47
QHW30HC								93	120.4																56.72	103.65	1.32	1.12	1.12	1.44	
QHW35CC	48	7.5	33	100	82	9	62	80	112.4	12	M10	10.1	18	13	9	6.5	34	29	14	12	9	80	30	M8x25	60.52	94.96	1.60	1.13	1.13	1.56	6.30
QHW35HC								105.8	138.2																73.59	128.29	2.15	1.56	1.56	2.06	
QHW45CC	60	9.2	37.5	120	100	10	80	97	139.4	12.9	M12	15.1	22	15	8.5	20.5	45	38	20	17	14	105	22.5	M12x35	89.21	143.93	2.78	2.09	2.09	2.79	10.41

注：1 kgf = 9.81 N

### 三、HIWIN 直线导轨选用需求表

客户名称：		年 月 日	
Tel：		Email：	
机型名称：		填表人：	
安装轴向：		客户图号：	
		<input type="checkbox"/> X <input type="checkbox"/> Y <input type="checkbox"/> Z <input type="checkbox"/> 其他( )	
安装状态			
直线导轨规格型号			
导轨规格	<input type="checkbox"/> R (上锁) <input type="checkbox"/> T (下锁) <input type="checkbox"/> U (上锁加大孔径)		
防尘配备	<input type="checkbox"/> 双刮油片 (DD) <input type="checkbox"/> 双刮油片 + 金属刮板 (KK) <input type="checkbox"/> 金属刮板 (ZZ) <input type="checkbox"/> 防尘片 (U)		
特殊选用	<input type="checkbox"/> 金属端盖 (SE) <input type="checkbox"/> 自润式 (E2)		
润滑方式	<input type="checkbox"/> 油嘴 (Grease) <input type="checkbox"/> 油管接头 (Oil) <input type="checkbox"/> 特殊供油方式		
是否接牙	<input type="checkbox"/> 否 <input type="checkbox"/> 是		
单轴导轨数	<input type="checkbox"/> I (1) <input type="checkbox"/> II (2) <input type="checkbox"/> III (3) <input type="checkbox"/> 其它		
基准面及注油方向	<p>(请在□内勾选所需的方向)</p> <p><input type="checkbox"/>E1    <input type="checkbox"/>E2    <input type="checkbox"/>E3    <input type="checkbox"/>E4</p>		