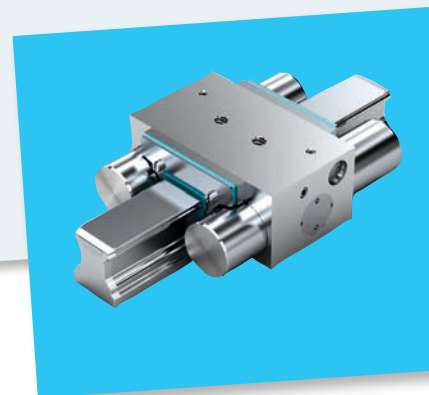
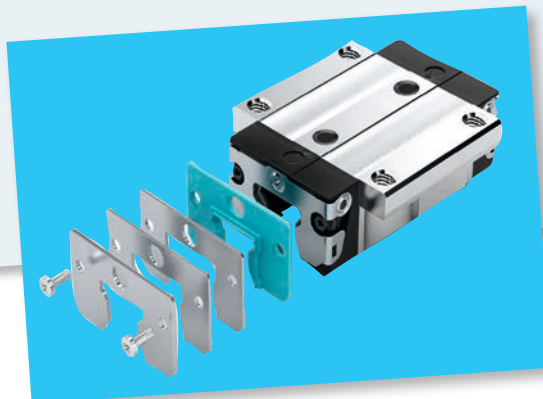
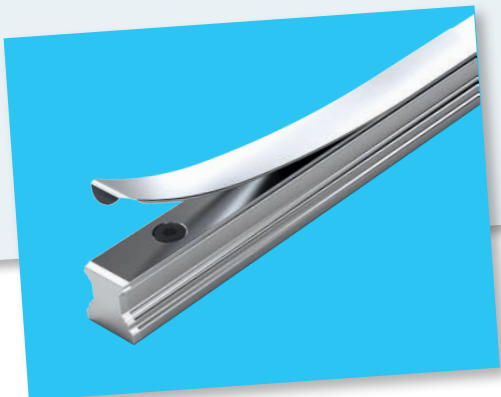
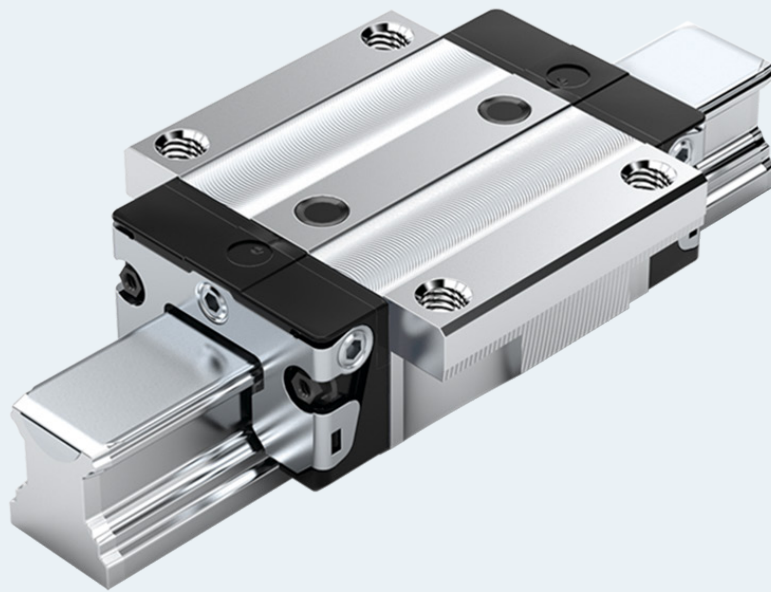


# 滚珠导轨导向系统

滚珠滑块，滚珠导轨，附件



<b>一般产品信息</b>	<b>4</b>	<b>钢制高速滚珠滑块 BSHP</b>	<b>84</b>
新产品一览	4	产品说明	84
产品说明	6	FNS、FLS、SNS、SLS	85
提示	8		
按照 DIN 637 选择直线导轨	10	<b>钢制超级滚珠滑块</b>	<b>86</b>
产品概览, 滚珠滑块及其额定载荷和额定转矩	12	产品说明	86
产品概览, 滚珠导轨及其长度	16	FKS	88
一般技术数据和计算	18	SKS	90
设计与款式	26		
系统预紧	30	<b>铝制滚珠滑块 BSHP</b>	<b>92</b>
精度等级	33	产品说明	92
滚珠链	35	FNS	94
密封件	35	SNS	96
材料	36		
		<b>Resist NR 滚珠滑块 BSHP</b>	<b>98</b>
<b>钢制高精度滚珠滑块 BSHP 产品说明</b>	<b>38</b>	产品说明	98
产品说明	38	FNS、FLS、FKS、SNS、SLS、SKS	99
对比	39		
应用举例	45	<b>Resist NR II 滚珠滑块 BSHP</b>	<b>100</b>
		产品说明	100
<b>钢制标准滚珠滑块 BSHP</b>	<b>46</b>	FNS、FLS、FKS、SNS、SLS、SKS	102
概览	46		
订货示例	47	<b>Resist CR 滚珠滑块 BSHP</b>	<b>104</b>
FNS – 法兰型 标准长 标准高	48	产品说明	104
FLS – 法兰型 长 标准高	50	FNS、FLS、SNS、SLS、SNH、SLH、	
FKS – 法兰型 短 标准高	52	FNN、FKN、SNN、SKN、FKS、SKS	106
SNS – 窄型 标准长 标准高	54		
SLS – 窄型 长 标准高	56	<b>钢制标准滚珠导轨</b>	<b>108</b>
SKS – 窄型 短 标准高	58	产品说明	108
SNH – 窄型 标准长 高	60	订购建议长度的导轨	109
SLH – 窄型 长 高	62	带防护带和防护带扣的 SNS/SNO	110
FNN – 法兰型 标准长 低	64	带防护带和防护端盖的 SNS/SNO	112
FKN – 法兰型 短 低	66	带塑料孔盖的 SNS/SNO	114
SNN – 窄型 标准长 低	68	带钢盖的 SNS	116
SKN – 窄型 短 低	70	从下面用螺栓安装的 SNS	118
<b>钢制重载滚珠滑块 BSHP</b>	<b>72</b>	<b>Resist NR II 标准滚珠导轨</b>	<b>120</b>
FNS	72	产品说明	120
FLS	74		
SNS	76	<b>Resist CR 标准滚珠导轨</b>	<b>122</b>
SLS	78	产品说明	122
SNH	80		
SLH	82	<b>带调温装置的标准滚珠导轨</b>	<b>124</b>
		产品说明	124

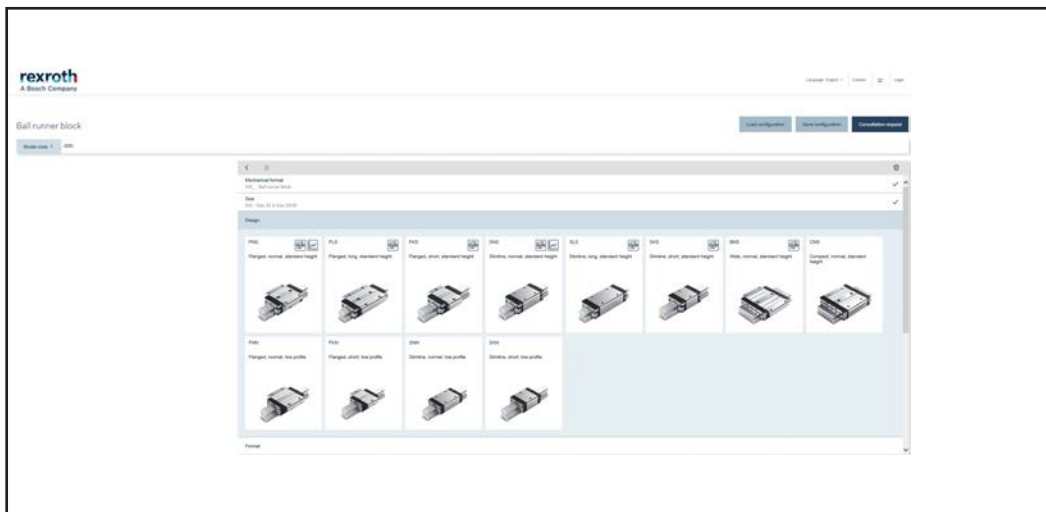
<b>钢制和 Resist CR 宽滚珠导轨导向系统 BSHP</b>	<b>126</b>	手动夹持元件 HK	199
产品说明	126	间隔板	201
BNS – 宽型 标准长 标准高	128	夹紧和制动单元安全说明	202
CNS – 紧凑型 标准长 标准高	132		
产品说明	134	<b>安装说明</b>	<b>204</b>
订购建议长度的导轨	135	一般安装说明	204
		固定	205
<b>滚珠滑块配件</b>	<b>140</b>	安装公差	215
产品说明	140	拼接滚珠导轨	218
前置密封件	142		
FKM 密封件	143	<b>润滑</b>	<b>220</b>
密封套件	144	产品说明	220
润滑转接件	145	润滑	222
润滑板	146	保养	236
润滑板 G 1/8	147		
运输防松装置	148	<b>附加信息</b>	<b>237</b>
前置润滑单元	150		
波纹罩	154		
润滑嘴, 润滑接头, 延长接头	158		
<b>滚珠导轨配件</b>	<b>162</b>		
产品说明	162		
防护带	163		
孔盖	167		
安装滑块	168		
楔形板条	170		
开箱器	171		
<b>夹持和制动元件</b>	<b>172</b>		
液压夹持和制动元件产品说明	172		
液压夹持和制动元件, KBH, FLS	174		
液压夹持和制动元件, KBH, SLS	175		
液压夹持元件产品说明	176		
技术数据和计算	177		
液压夹紧装置 KWH、FLS	178		
气动夹持和制动元件产品说明	182		
气动夹持和制动元件 MBPS	184		
气动夹持和制动元件 UBPS	186		
气动夹持元件产品说明	188		
气动夹持元件 MK	190		
气动夹持元件 MKS	192		
气动夹持元件 LCP	194		
气动夹持元件 LCPS	196		
手动夹持元件, 产品说明	198		

# 新产品一览

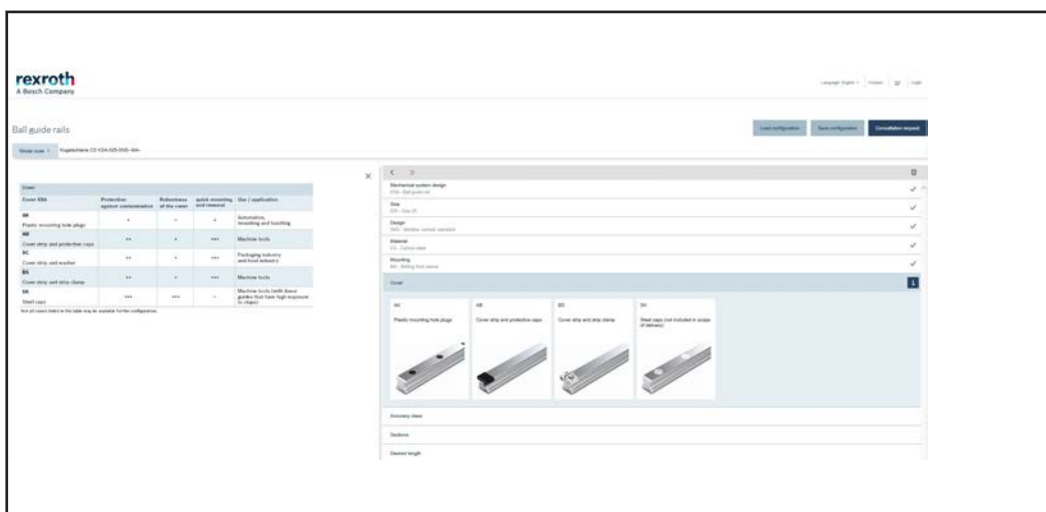
## 导向滑块和导轨配置程序

借助新的配置程序，博世力士乐加快了滚珠滑块和滚珠导轨的选择和配置。集成的可信度检查可实时监控每个决策，以确保也可以实现单独配置。然后，可以直接在博世力士乐的 eShop 中订购所选部件。

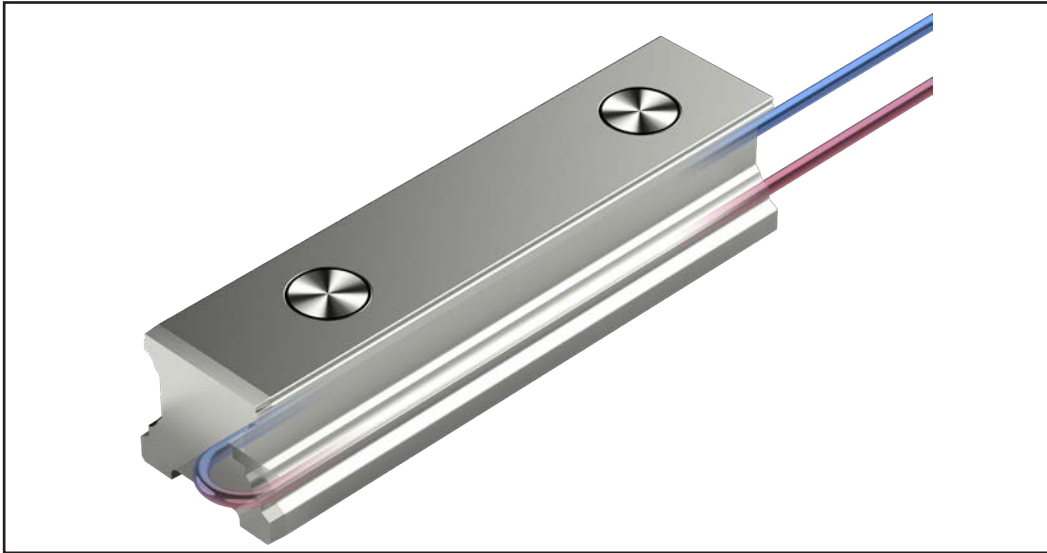
[导向滑块配置程序链接](#)



[导轨配置程序链接](#)



## 热补偿导轨



### 在进行脂润滑时延长补充润滑周期

博世力士乐测试领域的最新研究表明，在某些运行条件下，进行脂润滑可以显著延长补充润滑周期。如果负载小，环境温度正常且以中等至较高速度移动，则滚珠导轨导向系统无需补充润滑即可达到 20000 km。不断改进导轨滑块和导轨的生产工艺已实现了这种巨大的增长，使表面质量更好，滚道的几何尺寸更加精确。

## 安装滑块

安装滑块用于多部分滚珠导轨的高精度平行对准和接头对准。



# 产品说明

## 优异的特性

### 利用仓储可更换的元件，自己组合完整的导向系统单元...

力士乐生产的滚珠导轨及滑块具有很高的精度，尤其是滚道区域，所以每个元件可以随时互换，从而实现了在各个精度等级内的任意组合。同时实现了全球独一无二的高标准的产品物流管理。每个元件可以单独处理及存放。滚珠导轨的两个侧面都可以作为定位边使用。

## 亮点

- ▶ 所有四个主负载方向上的高额定载荷相同
- ▶ 最低噪音级和最佳运行能力
- ▶ 极好的动态特性：
  - 速度： $v_{\max}$  可达 10 m/s
  - 加速度： $a_{\max} = 500 \text{ m/s}^2$
- ▶ 长效润滑可在数年内持续有效
- ▶ 带集成式储油槽、具有极低润滑油耗量的油润滑系统<sup>1)</sup>
- ▶ 所有侧面上都有带金属螺纹孔的润滑接口<sup>1)</sup>
- ▶ 提供无限的可互换性，所有的滚珠导轨版本均可随意结合各种版本滚珠滑块使用
- ▶ 由于采用了预张紧的 O 型结构，因此可达最大系统刚性
- ▶ 借助超级滚珠滑块实现最大的安装误差补偿
- ▶ 铝制滚珠滑块重量减少 60%（相对钢制滚珠滑块）

## 其他亮点

- ▶ 与滚珠导轨系统的互换性
- ▶ 可选配的集成无磨损感应测量系统
- ▶ 各种各样的配件
- ▶ 可从滚珠滑块的上面和下面用螺栓来安装上装件<sup>1)</sup>
- ▶ 利用滚珠滑块中部的两个孔附加螺栓固定，可提高在上提载荷和侧向载荷时的刚度<sup>1)</sup>
- ▶ 所有配件均配置有端面紧固螺纹
- ▶ 各负载方向的刚度都较高 - 可用于每根轨道只有一个滑块的应用
- ▶ 集成式全密封
- ▶ 高转矩负载承受力
- ▶ 经优化的入口区几何结构，以及大量的滚珠，最大程度地减少了弹性挠度的变化
- ▶ 由于滚珠和珠链返回和导向在设计上都进行了优化，所以运行流畅、无噪音
- ▶ 各种不同预紧等级

## 防腐保护（选配）<sup>1)</sup>

- ▶ Resist NR: 滚珠滑块块体采用按 DIN EN 10088 标准的耐腐蚀钢制造
- ▶ Resist NR II: 滚珠滑块本体和滚珠导轨以及所有钢质部件都由符合 DIN EN 10088 标准的防腐蚀钢制成
- ▶ Resist CR: 滚珠滑块本体或滚珠导轨采用防腐蚀涂层，亚银色表面经过硬镀铬处理

1) 依赖于类型

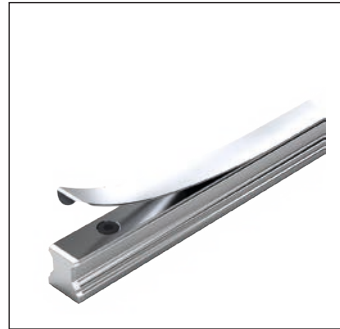
**滚珠链 (选配)**

- ▶ 优化噪音水平



**经实践验证的防护带, 用于遮盖滚珠导轨安装孔**

- ▶ 一条防护带可用于所有孔, 节省时间和费用
- ▶ 采用 DIN EN 10088 耐腐蚀弹簧钢制造
- ▶ 安装方便可靠
- ▶ 扣上并固定即可



可以从滚珠导轨导向系统部门获得其他产品的单独目录:



用于滚珠和滚子导轨导向系统的集成测量系统 IMS



用于滚珠导轨导向系统 BSHP 的集成测量系统 IMScompact



微型滚珠导轨导向系统



滚珠导轨导向系统 NFRG 用于包装行业和食品行业等领域。



滚轮导轨

# 提示

## 一般说明

- ▶ 不同精度等级组合  
不同精度等级的滚珠导轨和滚珠滑块组合在一起时，尺寸 H 和 A3 的公差将会改变。参见 "精度等级及其公差"。

## 按规定使用

- ▶ 滚珠导轨导向系统是直线导向系统，吸收所有横向的力以及所有轴的转矩。滚珠导轨导向系统专门用于机器设备中的导向和定位。
- ▶ 该产品仅用于专业应用，私人不可使用。
- ▶ 按规定使用还包括完整阅读并理解相关文档，尤其是 "安全提示"。

## 违规使用

除按规定使用以外的任何其他应用均视为违规使用，禁止此类用途。如果在与安全相关的应用中使用或安装了不适当的产品，在应用期间可能会出现意外运行状态，由此可能导致人员受伤和/或财产损失。仅当产品文档中已明确规定并允许某种应用时，本产品方可用于该安全相关的应用。违规使用所造成的损失，博世力士乐股份公司不承担任何责任。违规使用带来的风险完全由用户承担。

违规使用产品包括：

- ▶ 运送人员

## 一般安全提示

- ▶ 严格遵守产品使用或应用所在国家的安全条例和规定。
- ▶ 遵守适用的事故预防和环境保护规章。
- ▶ 仅在完善的技术条件下使用产品。
- ▶ 遵守产品文档中规定的技术数据和环境条件。
- ▶ 仅当安装本产品的最终产品（例如：机器或设备）符合所在国家规定的适用条例、安全法规和标准时，方可投入运行。
- ▶ 按照 ATEX 指令 94/9/EC，力士乐滚珠导轨导向系统不得用于易爆环境区域。
- ▶ 不得擅自改动力士乐滚珠导轨导向系统。操作人员仅可执行 "快速参考指南" 或 "滚珠导轨导向系统安装说明" 中明确规定的作业。
- ▶ 原则上，本产品无需拆解。
- ▶ 高速运行时，产品可能会产生一定的噪音。必要时采取相应的听力保护措施。
- ▶ 遵守特定行业领域（例如：起重机、剧院、食品技术）法律、准则和标准方面的特殊安全要求。
- ▶ 原则上，应遵守以下标准：DIN 637，带循环滚动元件的型材导轨系统尺寸定义和操作的安全技术规定。

## 准则和标准

力士乐的滚珠导轨导向系统 BSHP 适用于动态线性应用，运行可靠，精度高。机床行业和其他行业应遵守一系列标准和准则。在全球范围内，这些规定有很大的区别。因此，务必请了解适用于当地的标准和指令。

### **DIN EN ISO 12100**

该标准描述的是机器安全 - 设计原理、风险评估和降低风险。它对整个概况进行了说明并且包含了机器开发和按规定使用的指导。

### **指令 2006/42/EC**

该机械指令对机器设计和生产的基本安全和健康保护要求进行了说明。机器制造商或其授权代表必须确保进行风险评估，以确定适用于机器的安全和健康保护要求。机器的设计和建造必须考虑风险评估的结果。

### **指令 2001/95/EC**

该指令说明了通用产品安全性，适用于所有投放市场并且面向消费者或消费者可能会使用的产品，包括作为服务组成部分而被消费者使用的产品

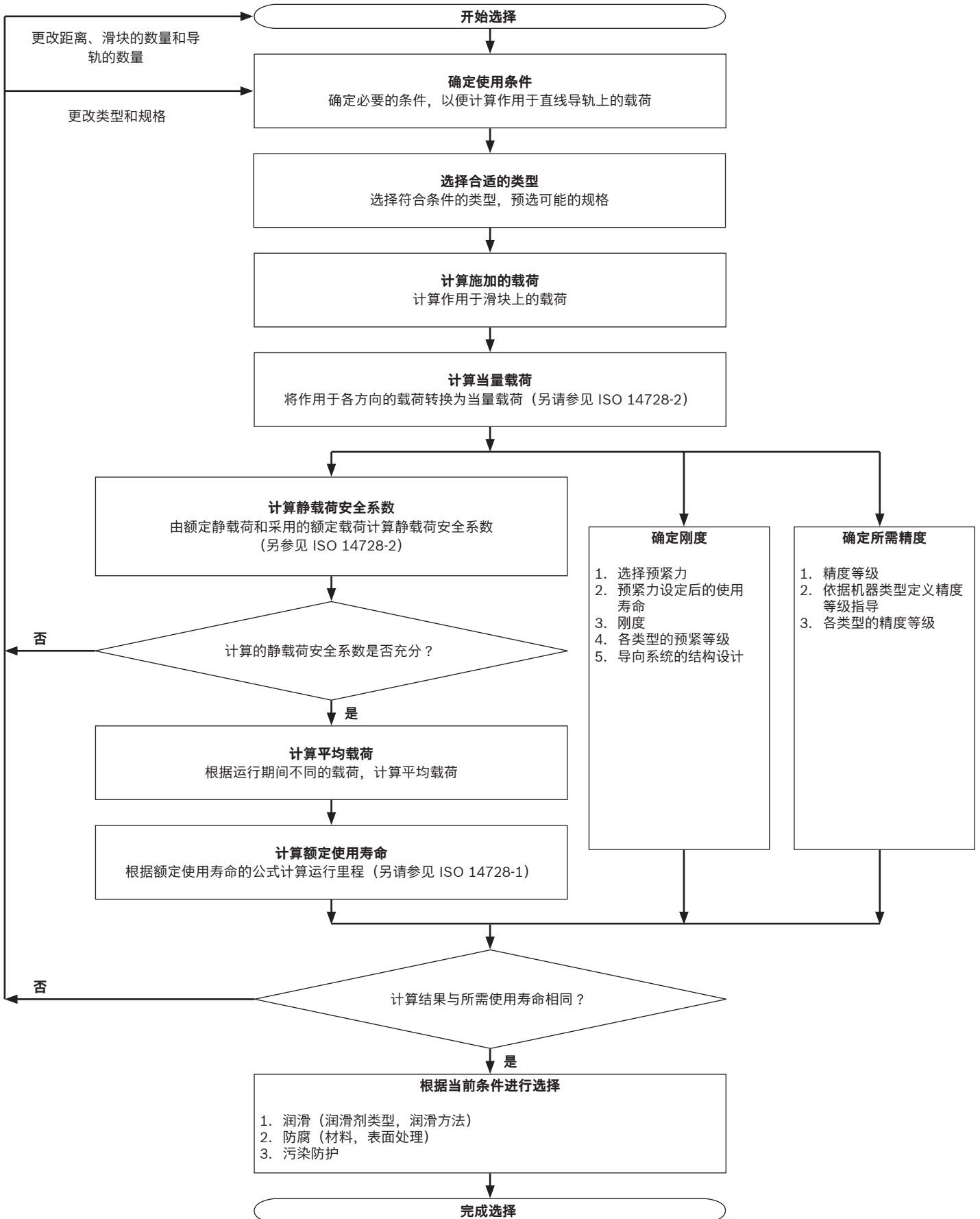
### **指令 1999/34/EC**

该指令说明了缺陷产品的责任，适用于工业加工的动产，无论其是否已纳入其他动产或不动产范畴。

### **法规 (EC) 编号 1907/2006 (REACH)**

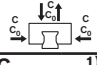
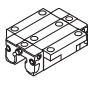
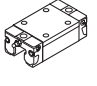
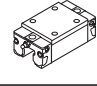
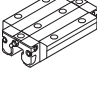
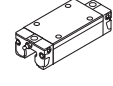
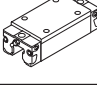
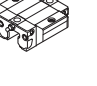
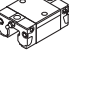
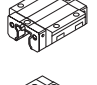
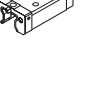
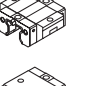

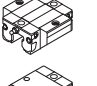

该指令规定了销售和使用某些危险物质和制剂方面的限制。物质是指化学元素及其化合物，包括自然形成或是来自于工业加工。制剂是指包括两种或两种以上物质的混合物或溶液。

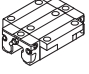
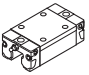
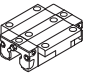
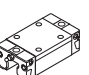
# 按照 DIN 637 选择直线导轨





## 产品概览，滚珠滑块及其额定载荷和额定转矩

滚珠滑块		页码	规格	15	20	25	30	35	45	55	65			
				额定载荷 (N) 和额定转矩 (Nm)										
钢制标准重载滚珠滑块 <sup>7)3)</sup> Resist NR <sup>4)</sup> Resist CR <sup>6)</sup>		FNS R1651 <sup>3)6)</sup> R2001 <sup>4)</sup>	48 <sup>3)</sup> 99 <sup>4)</sup>	106 <sup>6)</sup>	C <sup>1)</sup>	9 860	23 400	28 600	36 500	51 800	86 400	109 000	172 000	
					C <sup>2)</sup>	8 850	22 200	26 700	34 800	49 400	82 400	-	-	
		C <sub>0</sub> <sup>1)</sup>	12 700	29 800	35 900	48 100	80 900	132 000	174 000	280 000	-	-		
		SNS R1622 <sup>3)6)</sup> R2011 <sup>4)</sup>	54 <sup>3)</sup> 99 <sup>4)</sup>	106 <sup>6)</sup>	M <sub>t</sub> <sup>1)</sup>	95	300	410	630	1 110	2 330	3 480	6 810	
					M <sub>t</sub> <sup>2)</sup>	85	280	380	600	1 060	2 220	-	-	
		M <sub>t0</sub> <sup>1)</sup>	120	380	510	830	1 740	3 560	5 550	11 100	-	-		
		SNH R1621 <sup>3)6)</sup>	60 <sup>3)</sup>	106 <sup>6)</sup>	M <sub>L</sub> <sup>1)</sup>	68	200	290	440	720	1 540	2 320	4 560	
					M <sub>L</sub> <sup>2)</sup>	62	190	270	420	700	1 480	-	-	
		M <sub>Lo</sub> <sup>1)</sup>	87	260	360	580	1 130	2 350	3 690	7 400	-	-		
	钢制标准重载滚珠滑块 <sup>7)3)</sup> Resist NR <sup>4)</sup> Resist CR <sup>6)</sup>		FLS R1653 <sup>3)6)</sup> R2002 <sup>4)</sup>	50 <sup>3)</sup> 99 <sup>4)</sup>	106 <sup>6)</sup>	C <sup>1)</sup>	12 800	29 600	37 300	46 000	66 700	111 000	139 000	223 000
						C <sup>2)</sup>	11 500	28 200	34 800	43 800	63 600	106 000	-	-
			C <sub>0</sub> <sup>1)</sup>	18 400	41 800	52 500	66 900	116 000	190 000	245 000	404 000	-	-	
		SLS R1623 <sup>3)6)</sup> R2012 <sup>4)</sup>	56 <sup>3)</sup> 99 <sup>4)</sup>	106 <sup>6)</sup>	M <sub>t</sub> <sup>1)</sup>	120	380	530	800	1 440	3 010	4 410	8 810	
					M <sub>t</sub> <sup>2)</sup>	110	360	500	760	1 370	2 870	-	-	
		M <sub>t0</sub> <sup>1)</sup>	180	540	750	1 160	2 500	5 120	7 780	16 000	-	-		
		SLH R1624 <sup>3)6)</sup>	62 <sup>3)</sup>	106 <sup>6)</sup>	M <sub>L</sub> <sup>1)</sup>	120	340	530	740	1 290	2 730	3 960	8 160	
					M <sub>L</sub> <sup>2)</sup>	110	330	500	710	1 230	2 630	-	-	
		M <sub>Lo</sub> <sup>1)</sup>	180	490	740	1 080	2 240	4 660	6 990	14 800	-	-		
钢制标准滚珠滑块 <sup>7)3)</sup> Resist NR <sup>4)</sup> Resist CR <sup>6)</sup>			FKS R1665 <sup>3)</sup> R2000 <sup>4)</sup>	52 <sup>3)</sup> 99 <sup>4)</sup>	106	C <sup>1)</sup>	6 720	15 400	19 800	25 600	36 600	-	-	-
						C <sup>2)</sup>	6 030	14 700	18 500	24 400	34 900	-	-	-
			C <sub>0</sub> <sup>1)</sup>	7 340	16 500	21 200	28 900	49 300	-	-	-	-	-	
		SKS R1666 <sup>3)</sup> R2010 <sup>4)</sup>	58 <sup>3)</sup> 99 <sup>4)</sup>	106	M <sub>t</sub> <sup>1)</sup>	65	200	280	440	790	-	-	-	
					M <sub>t</sub> <sup>2)</sup>	58	190	260	420	750	-	-	-	
		M <sub>t0</sub> <sup>1)</sup>	71	210	300	500	1 060	-	-	-	-	-		
		FNN R1693 <sup>3)6)8)</sup>	64 <sup>3)</sup>	106 <sup>6)</sup>	M <sub>L</sub> <sup>1)</sup>	29	83	130	200	340	-	-	-	
					M <sub>L</sub> <sup>2)</sup>	27	81	120	200	330	-	-	-	
		M <sub>Lo</sub> <sup>1)</sup>	32	89	140	230	460	-	-	-	-	-		
		SNN R1694 <sup>3)6)8)</sup>	68 <sup>3)</sup>	106 <sup>6)</sup>	M <sub>Lo</sub> <sup>2)</sup>	28	84	130	220	430	-	-	-	
					C <sup>1)</sup>	-	14 500	28 600	-	-	-	-	-	-
		C <sub>0</sub> <sup>1)</sup>	-	24 400	35 900	-	-	-	-	-	-			
	FKN R1663 <sup>3)6)8)</sup>	66 <sup>3)</sup>	106 <sup>6)</sup>	M <sub>t</sub> <sup>1)</sup>	-	190	410	-	-	-	-	-		
				M <sub>t0</sub> <sup>1)</sup>	-	310	510	-	-	-	-	-		
	M <sub>L</sub> <sup>1)</sup>	-	100	290	-	-	-	-	-	-				
	SKN R1664 <sup>3)6)8)</sup>	70 <sup>3)</sup>	106 <sup>6)</sup>	M <sub>Lo</sub> <sup>1)</sup>	-	165	360	-	-	-	-	-		
				C <sup>1)</sup>	-	9 600	19 800	-	-	-	-	-		
	C <sub>0</sub> <sup>1)</sup>	-	13 600	21 200	-	-	-	-	-					
钢制超级滚珠滑块 <sup>3)</sup> Resist CR <sup>6)</sup>		FKS 1661 <sup>3)6)</sup>	88 <sup>3)</sup>	107 <sup>6)</sup>	C <sup>1)</sup>	3 900	10 100	11 400	15 800	21 100	-	-	-	
					F <sub>max</sub> <sup>1)</sup>	1500	3 900	4 400	6 100	8 100	-	-	-	
		SKS 1662 <sup>3)6)</sup>	90 <sup>3)</sup>	107 <sup>6)</sup>	M <sub>t</sub> <sup>1)</sup>	39	130	170	270	450	-	-	-	
					M <sub>tmax</sub> <sup>1)</sup>	15	50	65	105	175	-	-	-	

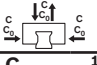
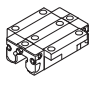
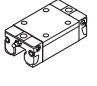
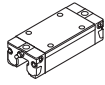
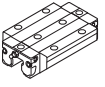
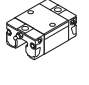
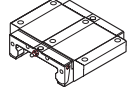
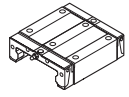
滚珠滑块		页码	规格	15	20	25	30	35	45	55	65
				 额定载荷 (N) 和额定转矩 (Nm)							
钢制高速滚珠滑块 <sup>7)</sup>  <b>FNS</b> <b>R2001 ... 9.</b>  <b>SNS</b> <b>R2011 ... 9.</b>	85		<b>C</b> <sup>1)</sup>	6 880	16 300	20 000	25 500	36 200	-	-	-
			<b>C<sub>0</sub></b> <sup>1)</sup>	8 860	20 800	25 100	33 500	56 500	-	-	-
			<b>M<sub>t</sub></b> <sup>1)</sup>	66	210	280	440	780	-	-	-
			<b>M<sub>t0</sub></b> <sup>1)</sup>	85	270	360	580	1 210	-	-	-
			<b>M<sub>L</sub></b> <sup>1)</sup>	47	140	200	310	510	-	-	-
			<b>M<sub>L0</sub></b> <sup>1)</sup>	61	180	250	400	790	-	-	-
			<b>C</b> <sup>1)</sup>	8 930	20 700	26 000	32 100	46 600	-	-	-
			<b>C<sub>0</sub></b> <sup>1)</sup>	12 800	29 200	36 600	46 700	81 100	-	-	-
			<b>M<sub>t</sub></b> <sup>1)</sup>	86	260	370	560	1 000	-	-	-
			<b>M<sub>t0</sub></b> <sup>1)</sup>	120	370	520	810	1 740	-	-	-
			<b>M<sub>L</sub></b> <sup>1)</sup>	85	240	370	520	900	-	-	-
			<b>M<sub>L0</sub></b> <sup>1)</sup>	120	340	520	750	1 560	-	-	-
铝制滚珠滑块 <sup>7)</sup>  <b>FNS</b> <b>R1631</b>  <b>SNS</b> <b>R1632</b>	94		<b>C</b> <sup>1)</sup>	9 860	23 400	28 600	36 500	51 800	-	-	-
			<b>C</b> <sup>2)</sup>	8 850	22 200	26 700	34 800	49 400	-	-	-
			<b>F<sub>max</sub></b> <sup>1) 2)</sup>	3 000	7 200	8 800	12 200	16 200	-	-	-
			<b>M<sub>t</sub></b> <sup>1)</sup>	95	300	410	630	1 110	-	-	-
			<b>M<sub>t</sub></b> <sup>2)</sup>	85	280	380	600	1 060	-	-	-
			<b>M<sub>tmax</sub></b> <sup>1) 2)</sup>	29	92	125	210	345	-	-	-
			<b>M<sub>L</sub></b> <sup>1)</sup>	68	200	290	440	720	-	-	-
			<b>M<sub>L</sub></b> <sup>2)</sup>	62	190	270	420	700	-	-	-
		<b>M<sub>Lmax</sub></b> <sup>1) 2)</sup>	16	50	70	110	170	-	-	-	

额定动载荷和动转矩是按照 DIN ISO 14728-1 以 10 千米行程为基准确定的。实际中经常是以 5 千米行程为基准。比较：根据表格，数值 **C**、**M<sub>t</sub>** 和 **M<sub>L</sub>** 乘以 1.26。

- 1) 不带滚珠链的滚珠滑块。
- 2) 带滚珠链的滚珠滑块。
- 3) 钢：所有钢件均为碳钢。
- 4) Resist NR 规格 15 - 35：滚珠滑块本体由符合 DIN EN 10088 标准的耐腐蚀钢制成。
- 5) Resist NR II：所有钢件均采用符合 DIN EN 10088 的耐腐蚀钢制造。
- 6) Resist CR：钢制滚珠滑块块体表面带银色亚光耐腐蚀硬铬镀层。
- 7) BSHP 滚珠滑块
- 8) BSHP 滚珠滑块仅为规格 25

类型代码参见产品说明

## 产品概览，滚珠滑块及其额定载荷和额定转矩

滚珠滑块		页码	规格	15	20	25	30	35	45	55	65		
				额定载荷 (N) 和额定转矩 (Nm)									
滚珠滑块 Resist NR II <sup>5)7)</sup>		FNS R2001 ... 0.	102	C <sup>1)</sup>	5 100	12 300	15 000	20 800	27 600	-	-		
				C <sup>2)</sup>	4 700	11 400	14 000	19 300	27 600	-	-		
		SNS R2011 ... 0.	103	C <sub>0</sub> <sup>1)</sup>	9 300	16 900	21 000	28 700	37 500	-	-		
				C <sub>0</sub> <sup>2)</sup>	8 400	15 000	18 900	25 800	37 500	-	-		
				M <sub>t</sub> <sup>1)</sup>	63	205	270	460	760	-	-		
				M <sub>t</sub> <sup>2)</sup>	58	190	250	425	760	-	-		
				M <sub>to</sub> <sup>1)</sup>	90	215	295	500	805	-	-		
				M <sub>to</sub> <sup>2)</sup>	81	190	265	450	805	-	-		
		SLS R2012 ... 0.	103	M <sub>L</sub> <sup>1)</sup>	34	110	150	245	375	-	-		
				M <sub>L</sub> <sup>2)</sup>	31	100	140	225	375	-	-		
				M <sub>Lo</sub> <sup>1)</sup>	49	115	165	265	390	-	-		
				M <sub>Lo</sub> <sup>2)</sup>	44	100	150	240	390	-	-		
				FLS R2002 ... 0.	102	C <sup>1)</sup>	8 500	16 000	20 000	26 300	36 500	-	-
						C <sup>2)</sup>	7 600	15 200	18 100	25 000	34 800	-	-
	C <sub>0</sub> <sup>1)</sup>	14 000	24 400			31 600	40 100	56 200	-	-			
	C <sub>0</sub> <sup>2)</sup>	12 100	22 500			27 400	37 300	52 500	-	-			
	M <sub>t</sub> <sup>1)</sup>	82	265			365	590	1025	-	-			
	M <sub>t</sub> <sup>2)</sup>	73	250			330	560	975	-	-			
	SKS R2010 ... 0.	103	M <sub>to</sub> <sup>1)</sup>	132	310	450	695	1 210	-	-			
			M <sub>to</sub> <sup>2)</sup>	118	295	410	660	1 150	-	-			
			M <sub>L</sub> <sup>1)</sup>	64	190	290	420	710	-	-			
			M <sub>L</sub> <sup>2)</sup>	58	180	265	400	675	-	-			
			M <sub>Lo</sub> <sup>1)</sup>	104	230	350	495	840	-	-			
			M <sub>Lo</sub> <sup>2)</sup>	93	215	320	470	805	-	-			
钢制宽滚珠滑 块 <sup>3)7)</sup> Resist CR <sup>6)7)</sup>		BNS R1671 <sup>3)6)</sup>	126 <sup>3)</sup>	126 <sup>6)</sup>	C <sup>1)</sup>	-	14 900	36 200	-	70 700	-	-	
					C <sup>2)</sup>	-	13 700	33 700	-	-	-	-	-
		CNS R1672 <sup>3)6)</sup>	130 <sup>3)</sup>	130 <sup>6)</sup>	C <sub>0</sub> <sup>1)</sup>	-	20 600	50 200	-	126 000	-	-	
					C <sub>0</sub> <sup>2)</sup>	-	18 200	45 200	-	-	-	-	-
					M <sub>t</sub> <sup>1)</sup>	-	340	1 350	-	3 500	-	-	
					M <sub>t</sub> <sup>2)</sup>	-	310	1 260	-	-	-	-	
					M <sub>to</sub> <sup>1)</sup>	-	470	1 870	-	6 240	-	-	
					M <sub>to</sub> <sup>2)</sup>	-	410	1 680	-	-	-	-	
						M <sub>L</sub> <sup>1)</sup>	-	140	490	-	1 470	-	-
						M <sub>L</sub> <sup>2)</sup>	-	130	460	-	-	-	-
						M <sub>Lo</sub> <sup>1)</sup>	-	190	680	-	2 620	-	-
						M <sub>Lo</sub> <sup>2)</sup>	-	170	620	-	-	-	-

额定动载荷和动转矩是按照 DIN ISO 14728-1 以 10 万公里行程为基准确定的。实际中经常是以 5 万公里行程为基准。比较：根据表格，数值 **C**、**M<sub>t</sub>** 和 **M<sub>L</sub>** 乘以 1.26。

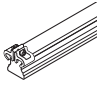
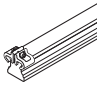
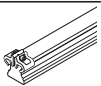
- 1) 不带滚珠链的滚珠滑块。
- 2) 带滚珠链的滚珠滑块。
- 3) 钢：所有钢件均为碳钢。
- 4) Resist NR 规格 15 - 35：滚珠滑块本体由符合 DIN EN 10088 标准的耐腐蚀钢制成。
- 5) Resist NR II：所有钢件均采用符合 DIN EN 10088 的耐腐蚀钢制造。
- 6) Resist CR：钢制滚珠滑块块体表面带银色亚光耐腐蚀硬铬镀层。
- 7) BSHP 滚珠滑块
- 8) BSHP 滚珠滑块仅为规格 25

类型代码参见产品说明



## 产品概览，滚珠导轨及其长度

滚珠导轨可切断为客户所需的长度。单段式导轨的最大长度参见下表和章节“滚珠导轨”。如果需要更长的导轨，博世力士乐可将其作为多段式滚珠导轨交付。

滚珠导轨	页码	规格								
		15	20	25	30	35	45	55	65	
		导轨长度 (mm)								
<b>钢制标准滚珠导轨</b> 	<b>SNS / SNO</b> <b>R1605 .3. .. / R1605 .B. ..</b> 从上面用螺栓安装，带防护带和防护带扣	110	3 836	5 816	5 816	5 836	5 836	5 771	3 836	3 746
	<b>SNS / SNO</b> <b>R1605 .6. .. / R1605 .D. ..</b> 从上面用螺栓安装，带防护带和防护端盖	112	3 836	5 816	5 816	5 836	5 836	5 771	3 836	3 746
	<b>SNS / SNO</b> <b>R1605 .0. .. / R1605 .C. ..</b> 从上面用螺栓安装，带塑料孔盖	114	3 836	5 816	5 816	5 836	5 836	5 771	3 836	3 746
	<b>SNS</b> <b>R1605 .5. ..</b> 从上面用螺栓安装，用于钢孔盖	116	-	-	5 816	5 836	5 836	5 771	3 836	3 746
	<b>SNS</b> <b>R1607 .0. ..</b> 从下面用螺栓安装	118	3 836	5 816	5 816	5 836	5 836	5 771	3 836	3 746
<b>标准滚珠导轨 Resist NR II<sup>1)</sup></b> 	<b>SNS</b> <b>R2045 .3. ..</b> 从上面用螺栓安装，带防护带和防护带扣	120	1 856	3 836	3 836	3 836	3 836	-	-	-
	<b>SNS</b> <b>R2045 .0. ..</b> 从上面用螺栓安装，带塑料孔盖	121	1 856	3 836	3 836	3 836	3 836	-	-	-
	<b>SNS</b> <b>R2047 .0. ..</b> 从下面用螺栓安装	121	1 856	3 836	3 836	3 836	3 836	-	-	-
<b>标准滚珠导轨 Resist CR<sup>2)</sup></b> 	<b>SNS</b> <b>R1645 .3. ..</b> 从上面用螺栓安装，带防护带和防护带扣	122	3 836	3 836	3 836	3 836	3 836	3 776	3 836	3 746
	<b>SNS</b> <b>R1645 .0. ..</b> 从上面用螺栓安装，带塑料孔盖	123	3 836	3 836	3 836	3 836	3 836	3 776	3 836	3 746
	<b>SNS</b> <b>R1647 .0. ..</b> 从下面用螺栓安装	123	3 836	3 836	3 836	3 836	3 836	3 776	3 836	3 746

滚珠导轨		页码	规格			
			20/40	25/70	35/90	
			导轨长度 (mm)			
钢制宽滚珠导轨		<b>BNS R1675 .0. ...</b> 从上面用螺栓安装, 带塑料孔盖	<b>134</b>	3 836	3 836	3 836
		<b>BNS R1675 .5. ...</b> 从上面用螺栓安装, 用于钢孔盖	<b>136</b>	-	3 836	3 836
		<b>BNS R1677 .0. ...</b> 从下面用螺栓安装	<b>137</b>	3 836	3 836	3 836
Resist CR 宽滚珠导轨 <sup>2)</sup>		<b>BNS R1673 .0. ...</b> 从上面用螺栓安装, 带塑料孔盖	<b>134</b>	3 836	3 836	3 836

- 1) Resist NR II: 滚珠导轨采用符合 DIN EN 10088 的耐腐蚀钢制造
- 2) Resist CR: 钢制滚珠导轨表面带银色亚光耐腐蚀硬铬镀层

类型代码参见产品说明

## 一般技术数据和计算

### 一般说明

一般技术数据和计算适用于所有的滚珠导轨导向系统。适用于所有的滚珠滑块和滚珠导轨。针对各滚珠滑块和滚珠导轨的特殊技术数据单独列出。

### 预紧等级

鉴于各种不同的使用要求，力士乐滚珠滑块以不同的预紧等级供货。

出厂时以下预紧等级可供选择：

- ▶ 滚珠滑块无预紧（预紧等级 C0）
- ▶ 滚珠滑块带轻微预紧（预紧等级 C1）
- ▶ 滚珠滑块带中度预紧（预紧等级 C2）
- ▶ 滚珠滑块带高度预紧（预紧等级 C3）

为了不降低使用寿命，预紧力不应超过轴承载荷  $F$  的  $1/3$ 。

一般情况下，滚珠滑块的刚度随着预紧力的提高而增大。在有振动的场合，相应选取较高的预紧（ $\geq$  预紧等级 C2）。

### 带平行导轨的导向系统

当选择预紧等级时，也要注意导轨的允许平行度误差（“选择标准，精度等级”）。在安装精度等级 N 的滚珠导轨导向系统时，我们建议选用预紧等级 C0 或预紧等级 C1，以避免由于偏差而引起的扭曲应力。

### 速度

$v_{\max}$ : 3–10 m/s

准确数值见各具体的滚珠滑块。

### 加速度

$a_{\max}$ : 250–500 m/s<sup>2</sup>

准确数值见各具体的滚珠滑块。

(当  $F_{\text{comb}} > 2.8 \cdot F_{\text{pr}}$  时:  $a_{\max} = 50 \text{ m/s}^2$ )  
如果取消预紧力  $F_{\text{pr}}$ ，则  $a_{\max} = 50 \text{ m/s}^2$

### 温度应用范围

t: 0–80 °C

允许短时间至 100 °C。

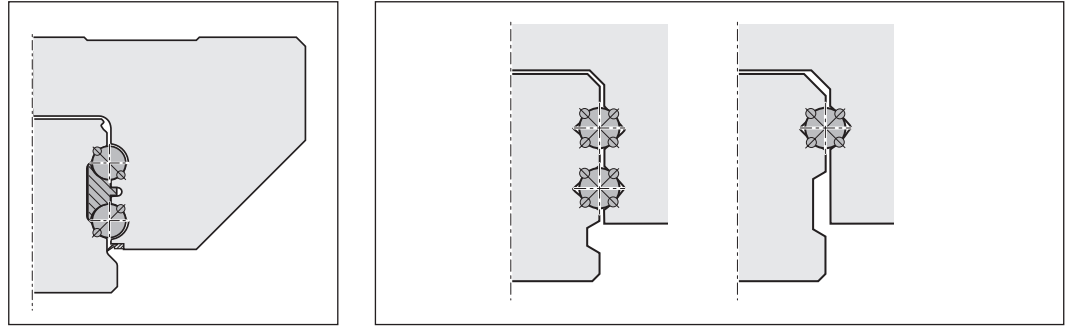
如在零度以下的温度条件下作业，请咨询我们。

不带滚珠链的滚珠滑块：

下限为 - 10 °C。

## 摩擦

力士乐滚珠导轨导向系统的摩擦系数  $\mu$  约为 0.002 至 0.003 (不包括密封件的摩擦)。



由于力士乐采用 4 列滚珠设计, 无论负载方向如何, 滚珠皆为**两点接触**。因此, 使摩擦力降至最小。

其他带有 2 列或 4 列滚珠、**4 点接触式**导轨导向系统具有多倍的摩擦: 由于滚道具有哥特式断面形状, 在侧向力作用下或在无负载时相当的预紧力作用下, 将产生差动滑动, 由此而引起摩擦的增加 (根据不同的滚道曲面和负载情况, 最高可达 5 倍的摩擦值)。这种高摩擦将导致相应的高发热。

## 密封件

密封的作用就是防止脏物、切屑、金属切削液等侵入滚珠滑块的内部, 从而避免使用寿命的缩短。更多信息参见选择标准/密封。

### 标准密封 (SS)

在力士乐滚珠滑块中标准化地配备有通用密封。其在带或不带防护带的滚珠导轨上都有相同的密封作用。在设计中, 在保持良好密封作用的同时, 充分考虑到尽量减小摩擦。用于要求有良好密封的应用场合。

### 低摩擦密封 (LS)

适用于要求运行特别顺畅的应用。

### 双唇密封 (DS)

适用于经常暴露在液体中的环境。

### 前置密封件

用于周围环境有很多脏物颗粒或细金属颗粒, 以及冷却液或切削液的场合。  
在维修时可更换。  
前置密封可作为配件供货, 由用户安装。

### FKM 密封件

用于周围环境有大脏物颗粒或大金属颗粒的极端恶劣场合, 以及使用大量冷却液或切削液的场合。  
在维修时可更换。  
FKM 密封可作为配件供货, 由用户安装。

### 钢刮刷片

用于周围环境有大脏物颗粒或大铁屑的场合。  
钢刮刷片可作为配件供货, 由用户安装。

## 一般技术数据和计算

第 10 页介绍了如何根据 DIN 637 标准选择直线导轨。下一章将介绍必要的计算。这些计算集成在计算程序 "Linear Motion Designer" 中。您可以在 "更多信息" 章节中找到下载链接。

### 力和转矩

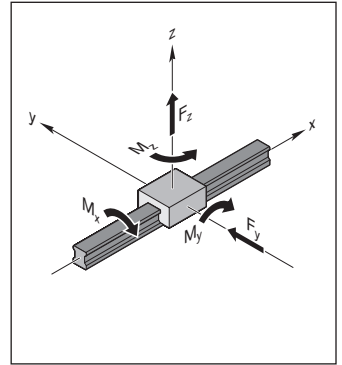
在力士乐的滚珠导轨导向系统中，滚道以 45° 压角的形式布置。这样就使整个系统在所有四个主载荷方向上都拥有同样的高承载能力。滚珠滑块可以承受力和转矩负载。

#### 在四个主载荷方向上的力

- ▶ 拉力  $F_z$  (正 z 方向)
- ▶ 压力  $-F_z$  (负 z 方向)
- ▶ 侧向力  $F_y$  (正 y 方向)
- ▶ 侧向力  $-F_y$  (负 y 方向)

#### 转矩

- ▶ 扭转转矩  $M_x$  (绕 x 轴)
- ▶ 纵向转矩  $M_y$  (绕 y 轴)
- ▶ 纵向转矩  $M_z$  (绕 z 轴)



### 额定载荷的定义

#### 额定动载荷 C

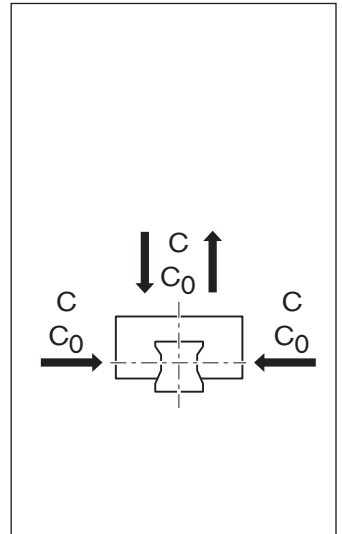
一个线性滚动轴承在额定寿命为运行  $10^5$  米的条件下，理论上所能承受的大小和方向都不改变的径向载荷（根据 DIN ISO 14728-1）。

注释：表中所给的额定动载荷要高出 DIN 或 ISO 中的数据。这些数据经过试验验证。

#### 额定静载荷 $C_0$

载荷方向上的静载荷，它为计算出的载荷，由它在滚珠和滚道间最大载荷接触面中心产生的挤压应力为 4200 MPa。

注释：在该载荷作用的接触点上，滚动体与滚道产生一个总的永久性变形，其大小相当于 0.0001 倍的滚珠直径（符合 DIN ISO 14728-1）。



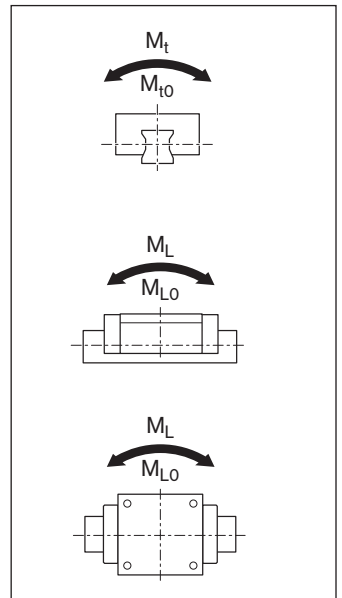
### 额定转矩的定义

#### 额定动扭转转矩 $M_t$

绕 x 轴的比较动转矩，由它引起的载荷相当于额定动载荷 C。

#### 额定静扭转转矩 $M_{t0}$

绕 x 轴的比较静转矩，由它引起的载荷相当于额定静载荷  $C_0$ 。



#### 额定动纵向转矩 $M_L$

绕横轴 y 轴或绕纵轴 z 轴的比较动转矩，由它引起的载荷相当于额定动载荷 C。

#### 额定静纵向转矩 $M_{L0}$

绕横轴 y 轴或绕纵轴 z 轴的比较静转矩，由它引起的载荷相当于额定静载荷  $C_0$ 。

**定义和计算 额定使用寿命**

单个滚动轴承或一组相同的滚动轴承在相同的条件下有 90% 的概率能够达到的计算的额定寿命，条件是使用目前通用的材料，正常的生产质量和一般的运行条件（根据 DIN ISO 14728-1）。

**额定使用寿命（单位：米）**

$$(1) L_{10} = \left( \frac{C}{F_m} \right)^3 \cdot 10^5 \text{ m}$$

**在恒定行程和恒定行程频率条件下以运行小时为单位的使用寿命**

$$(2) L_{h10} = \frac{L_{10}}{2 \cdot s \cdot n \cdot 60}$$

如果行程长度  $s$  和行程频率  $n$  在整个额定使用寿命期间保持恒定，可以按照公式 (2) 计算以小时为单位的额定使用寿命。

**变速时的额定使用寿命**

$$(3) L_{h10} = \frac{L_{10}}{60 \cdot v_m}$$

**按照公式 (3)，使用平均速度  $v_m$  来计算以运行小时为单位的额定使用寿命。**

平均速度  $v_m$  按照分级变化的速度相对于各载荷阶段的时间百分比  $q_{tn}$  进行计算 (4)。

$$(4) v_m = \frac{|v_1| \cdot q_{t1} + |v_2| \cdot q_{t2} + \dots + |v_n| \cdot q_{tn}}{100\%}$$

**修正额定使用寿命**

$$L_{na} = a_1 \cdot \left( \frac{C}{F_m} \right)^3 \cdot 10^5 \text{ m}$$

如果 90% 达到使用寿命的概率不够可靠，额定使用寿命值应乘以表中的系数  $a_1$  相应降低。

$$L_{ha} = \frac{L_{na}}{2 \cdot s \cdot n \cdot 60}$$

达到使用寿命的概率 (%)	$L_{na}$	系数 $a_1$
90	$L_{10a}$	1.00
95	$L_{5a}$	0.64
96	$L_{4a}$	0.55
97	$L_{3a}$	0.47
98	$L_{2a}$	0.37
99	$L_{1a}$	0.25

**提示**

DIN ISO 14728-1 将公式 (1) 的有效性限定为当量动载荷  $F_m < 0.5 C$ 。但是，根据我们的经验，在理想的运行条件下，使用寿命计算公式可适用于最高为  $F_m = C$  的载荷。在一定情况下，当行程长度小于 2 倍滚珠滑块长度  $B_1$ （参见尺寸表）时，需要降低载荷。请咨询。

## 一般技术数据和计算

### 用于计算使用寿命的轴承载荷

#### 提示

一般情况下，动载荷比和静载荷比不得低于最小值 4.0。在较高刚度和/或较高使用寿命要求的应用中，需要较大的载荷比。拉力载荷时，检查螺栓强度。参见 "安装说明" 章节。

动载荷比

$$\frac{C}{F_{m, \max}}$$

静载荷比

$$\frac{C_0}{F_{\text{eff}, \max}}$$

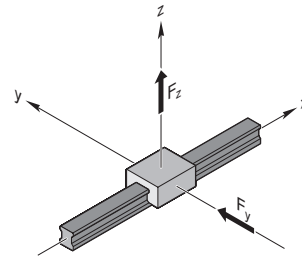
#### 轴承组合当量载荷

当外载荷为垂直和水平载荷的组合时，当量动载荷  $F_{\text{comb}}$  按公式 (5) 计算。

#### 提示

滚珠导轨导向系统的结构允许用这种简化方法计算。

$$(5) \quad F_{\text{comb}} = |F_y| + |F_z|$$



#### 提示

当外力以任意角度作用于滚珠滑块时，先将该外力以正确的正负方向分解为  $F_y$  和  $F_z$ 。然后再将它们的数值代入公式 (5) 或 (6) 中计算。

#### 组合当量载荷与转矩结合

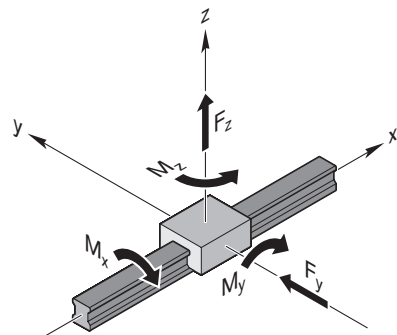
通过使用公式 (6)，将所有负载情况汇总为单一的参照负载，即组合当量载荷。

#### 提示

公式 (6) 仅适用于使用一根滚珠导轨和一个滚珠滑块的情况。其他组合时公式可以简化。

在坐标系统中画出的作用力和转矩也可以相反方向作用。当外力以任意角度作用于滚珠滑块时，先将该外力分解为  $F_y$  和  $F_z$ ，然后再将它们的数值代入公式 (6) 中计算。滚珠滑块的结构允许用这种简化方法计算。

$$(6) \quad F_{\text{comb}} = |F_y| + |F_z| + C \cdot \frac{|M_x|}{M_t} + C \cdot \frac{|M_y|}{M_L} + C \cdot \frac{|M_z|}{M_L}$$

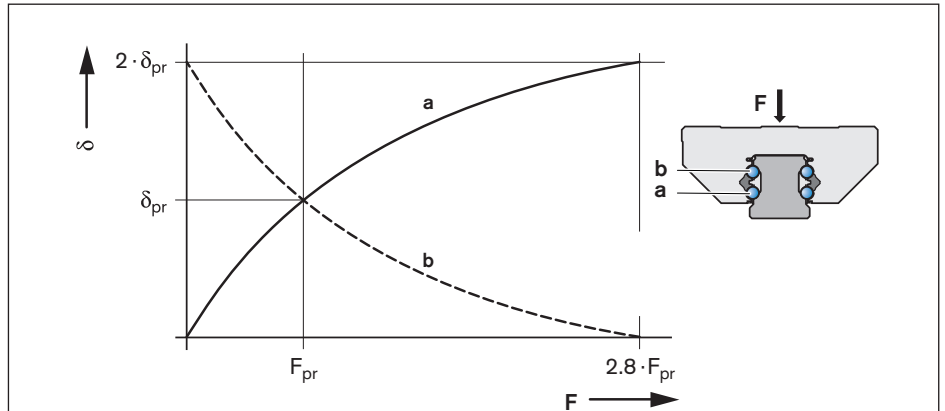


**考虑内部**

**预紧力  $F_{pr}$**

为了提高导向系统的刚度和精度，推荐采用预紧的滚珠滑块（参见“系统预紧选择标准”）。

采用预紧等级 C2 和 C3 的滚珠滑块时，必须考虑内预紧力的作用，因为，两个滚珠列 a 和 b 通过一定的过盈尺寸相互间由一个内预紧力  $F_{pr}$  预紧，并产生一个量为  $\delta_{pr}$  的变形（见曲线图）。



- a = 受力的（下面）滚珠列 (N)
- b = 不受力的（上面）滚珠列 (N)
- $\delta$  = 滚动接触在 F 的作用下变形 (-)
- $\delta_{pr}$  = 滚动接触在  $F_{pr}$  的作用下变形 (-) 的作用下变形
- F = 滚珠滑块的负载 (N)
- $F_{pr}$  = 内部预紧力 (N)

**轴承有效当量载荷**

在外载荷为 2.8 倍的内预紧力  $F_{pr}$  以上的情况下，其中一列滚珠不再有预紧。

$$(7) \quad F_{eff} = F_{comb}$$

**情况 1**

$F_{comb} > 2.8 \cdot F_{pr}$   
此时，内部预紧力  $F_{pr}$  对使用寿命没有影响。

**提示**

在高动态载荷的情况，组合当量载荷应该为  $F_{comb} < 2.8 \cdot F_{pr}$ ，以预防由于滑动而引起滚动轴承损坏。

$$(8) \quad F_{eff} = \left( \frac{F_{comb}}{2.8 \cdot F_{pr}} + 1 \right)^{3/2} \cdot F_{pr}$$

**情况 2**

$F_{comb} \leq 2.8 \cdot F_{pr}$   
在计算轴承有效当量载荷时，须将预紧力  $F_{pr}$  考虑在内。

## 一般技术数据和计算

### 轴承当量动载荷

根据公式 (9) 通过行程部分  $q_m$  得到用于计算使用寿命的轴承当量动载荷  $F_m$ 。

$$(9) \quad F_m = \sqrt[3]{(F_{\text{eff } 1})^3 \cdot \frac{q_{s1}}{100 \%} + (F_{\text{eff } 2})^3 \cdot \frac{q_{s2}}{100 \%} + \dots + (F_{\text{eff } n})^3 \cdot \frac{q_{sn}}{100 \%}}$$

### 轴承当量静载荷

当外部静载荷为垂直和水平载荷的组合，并与静扭矩或纵向转矩共同作用时，当量静载荷  $F_{0 \text{ comb}}$  按公式 (10) 计算。

$$(10) \quad F_{0 \text{ comb}} = |F_{0y}| + |F_{0z}| + C_0 \cdot \frac{|M_{0x}|}{M_{t0}} + C_0 \cdot \frac{|M_{0y}|}{M_{L0}} + C_0 \cdot \frac{|M_{0z}|}{M_{L0}}$$

### 提示

轴承当量静载荷  $F_{0 \text{ comb}}$  不允许超过额定静载荷  $C_0$ 。公式 (10) 仅适用于使用一根导轨场合。当外力以任意角度作用于滚珠滑块时，先将该外力分解为  $F_{0y}$  和  $F_{0z}$ ，然后再将它们的数值代入公式 (10) 中计算。

### 动载荷比和静载荷比的定义和计算

根据滚珠滑块的额定载荷与所承载荷的比值可以对导向系统进行预选。根据具体的应用来选择合适的动载荷比  $C/F_{\text{max}}$  和静载荷比  $C_0/F_{0 \text{ max}}$ 。由此计算出所需要的额定载荷。从额定载荷概览表中找出相应的规格和结构型式。

### 载荷比的参考值

下表列出的是载荷比的参考值。这些数据仅供参考，是以具体行业和应用中典型的客户要求为先决条件的（例如：使用寿命、精度、刚度）。

情况 1: 静载荷  $F_{0 \text{ max}} > F_{\text{max}}$ :

情况 2: 静载荷  $F_{0 \text{ max}} < F_{\text{max}}$ :

$$\text{动载荷比} = \frac{C}{F_{\text{max}}}$$

$$\text{静载荷比} = \frac{C_0}{F_{0 \text{ max}}}$$

$$\text{静载荷比} = \frac{C_0}{F_{\text{max}}}$$

机器类型/领域	应用示例	C/Fmax	C <sub>0</sub> /F <sub>0max</sub>
机床	通用	6 ... 9	> 4
	车削	6 ... 7	> 4
	铣削	6 ... 7	> 4
	磨削	9 ... 10	> 4
	雕铣	5	> 3
橡胶和塑料加工机床	注塑	8	> 2
木材加工和木材处理机器	锯切、铣削	5	> 3
装配技术、搬运技术和工业机器人领域	搬运	5	> 3
液压和气动领域	升/降	6	> 4

### 静载荷安全系数 $S_0$

每一带有滚动接触的设计必须在静载荷安全系数方面进行计算加以验证。直线导轨的静载荷安全系数由以下公式得出：

$$S_0 = \frac{C_0}{F_{0\max}}$$

$F_{0\max}$  在此代表可作用在直线导轨上的最大载荷幅度。如果仅是短时施加此载荷，则不重要。该幅度可以是动态载荷谱的峰值幅度。详细解释详见表中说明。

静载荷安全系数 $S_0$	使用条件
过头倒悬安装或可能存在高风险的应用。	$\geq 12$
处于静止状态的高动态载荷，污染。	8 - 12
正常设计的机器和设备，如果尚未完全已知所有载荷参数或连接精度。	5 - 8
所有载荷参数完全已知。确保无振动运行。	3 - 5

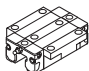
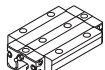
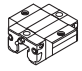
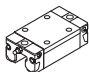
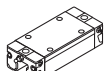
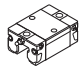
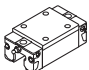
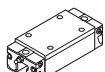
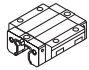

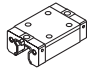
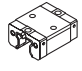
### 公式说明

公式符号	单位	名称
$a_1$	—	使用寿命系数
$C$	N	额定动载荷
$C_0$	N	额定静载荷
$F_{\max}$	N	最大动载荷
$F_{0\max}$	N	最大静载荷
$F_{\text{comb}}$	N	轴承组合当量载荷
$F_{0\text{comb}}$	N	轴承当量静载荷
$F_{\text{eff}}$	N	轴承有效当量载荷
$F_{\text{eff } 1 \dots n}$	N	统一的有效单一载荷
$F_m$	N	轴承当量动载荷
$F_{\text{pr}}$	N	预紧力
$F_y$	N	由在 y 方向上的合成力形成的外部载荷
$F_{0y}$	N	由在 y 方向上的静力形成的外部载荷
$F_z$	N	由在 z 方向上的合成力形成的外部载荷
$F_{0z}$	N	由在 z 方向上的静力形成的外部载荷
$M_t$	Nm	额定动扭转转矩 <sup>1)</sup>
$M_{t0}$	Nm	额定静扭转转矩 <sup>1)</sup>
$M_L$	Nm	额定动纵向转矩 <sup>1)</sup>
$M_{L0}$	Nm	额定静纵向转矩 <sup>1)</sup>
$M_x$	Nm	由绕 x 轴的合成转矩形成的载荷
$M_{0x}$	Nm	由绕 x 轴的静转矩形成的载荷
$M_y$	Nm	由绕 y 轴的合成转矩形成的载荷
$M_{0y}$	Nm	由绕 y 轴的静转矩形成的载荷
$M_z$	Nm	由绕 z 轴的合成转矩形成的载荷
$M_{0z}$	Nm	由绕 z 轴的静转矩形成的载荷
$L_{10}$	m	额定使用寿命 (运行行程)

公式符号	单位	名称
$L_{h10}$	h	额定使用寿命 (时间)
$L_{na}$	m	修正使用寿命 (运行行程)
$L_{ha}$	h	修正使用寿命 (时间)
$n$	rpm	行程频率 (双行程)
$s$	m	行程长度
$S_0$	—	静载荷安全系数
$v_m$	m/min	平均速度
$v_1 \dots v_n$	m/min	阶段 1 ... n 的运行速度
$q_{t1} \dots q_{tn}$	%	阶段 1 ... n $v_1 \dots v_n$ 的时间百分比

数值参见表格

## 设计与款式

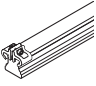
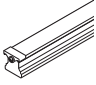
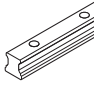
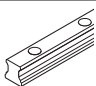
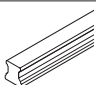
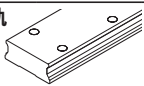
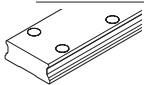
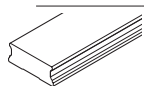
滚珠滑块	应用范围	承载能力	特点
<b>钢制标准滚珠滑块</b> 	<b>FNS</b> <b>R1651<sup>1)2)5)</sup></b> <b>R2001<sup>3)4)</sup></b> 适用于较高刚度要求的场合	高 (H)	从上面和下面安装
	<b>FLS</b> <b>R1653<sup>1)2)5)</sup></b> <b>R2002<sup>3)</sup></b> 适用于最苛刻刚度要求的场合	极高	从上面和下面安装
	<b>FKS</b> <b>R1665</b> <b>R2000<sup>3)</sup></b> 适用于纵向上空间受限的场合	中等	从上面和下面安装 对 DIN 645-1 的补充
	<b>SNS</b> <b>R1622<sup>1)2)5)</sup></b> <b>R2011<sup>3)4)</sup></b> 在横向只有有限的安装空间的场合	高 (H)	从上面安装
	<b>SLS</b> <b>R1623<sup>1)2)5)</sup></b> <b>R2012<sup>3)</sup></b> 在横向只有有限的安装空间的场合	极高	从上面安装
	<b>SKS</b> <b>R1666</b> <b>R2010<sup>3)</sup></b> 适用于纵向和横向上空间受限的场合	中等	从上面安装
	<b>SNH</b> <b>R1621<sup>1)2)5)</sup></b> 在横向上空间受限且具有较高刚度要求的场合	高 (H)	刚度高于 SNS
	<b>SLH</b> <b>R1624<sup>1)2)5)</sup></b> 在横向上空间受限且具有较高刚度要求的场合	极高	刚度高于 SLS
<b>钢制和 Resist CR 标准滚珠滑块</b> 	<b>FNN</b> <b>R1693<sup>2)</sup></b> 适用于向上空间受限的场合	高 (H)	刚度低于 FNS 没在 DIN 645-1 中定义
	<b>FKN</b> <b>R1663<sup>2)</sup></b> 适用于向上和纵向空间受限的场合	中等	刚度低于 FKS 没在 DIN 645-1 中定义
	<b>SNN</b> <b>R1694<sup>2)</sup></b> 适用于向上和纵向空间受限的场合	高 (H)	刚度低于 SNS 没在 DIN 645-1 中定义
	<b>SKN</b> <b>R1664<sup>2)</sup></b> 适用于向上、纵向和横向上空间受限的场合	中等	刚度低于 SKS 没在 DIN 645-1 中定义

- 1) 重载滚珠滑块
- 2) BSHP 滚珠滑块
- 3) Resist NR
- 4) Resist NR II
- 5) Resist CR

类型代码参见产品说明

滚珠滑块		应用范围	承载能力	特点
钢制和 Resist CR 超级滚珠滑块		<b>FKS R1661</b> 采用连接结构, 以实现较高的公差补偿	中等	每根导轨至少配 2 个滚珠滑块
		<b>SKS R1662</b> 采用连接结构, 以实现较高的公差补偿	中等	每根导轨至少配 2 个滚珠滑块
铝制滚珠滑块		<b>FNS R1631<sup>2)</sup></b> 用于轻型结构 用于补偿安装底座的微小误差	高 (H)	从上面和下面用螺栓安装
		<b>SNS R1632<sup>2)</sup></b> 用于轻型结构 用于补偿安装底座的微小误差	高 (H)	从上面用螺栓安装
钢制高速滚珠滑块		<b>FNS R2001 ... 9.2)</b> 用于极高的速度 (至 10 m/s)	高 (H)	从上面和下面用螺栓安装
		<b>SNS R2011 ... 9.2)</b> 用于极高的速度 (至 10 m/s)	高 (H)	从上面用螺栓安装
钢制和 Resist CR 宽滚珠滑块		<b>BNS R1671<sup>2)</sup></b> 适用于导轨上的高扭转力矩	极高	从上面和下面用螺栓安装
		<b>CNS R1672<sup>2)</sup></b> 适用于导轨上横向空间受限的高扭转力矩	极高	从上面用螺栓安装

## 设计与款式

滚珠导轨	应用范围	安装方式	特点
<b>钢制标准滚珠导轨</b> 	<b>SNS / SNO</b> <b>R1605 .3. ..</b> <b>R1605 .B. ..</b> <b>R1645 .3. ..<sup>2)</sup></b> <b>R2045 .3. ..<sup>1)</sup></b>	标准款 极恶劣的环境条件 坚固的夹紧带	从上面用螺栓安装 带防护带和防护带扣。 适用于所有孔洞的单个盖板。夹紧带不需要端面孔。
	<b>SNS / SNO</b> <b>R1605 .6. ..</b> <b>R1605 .D. ..</b>	恶劣环境条件 紧凑型防护带固定	从上面用螺栓安装 带防护带和防护端盖。 适用于所有孔洞的单个盖板。
	<b>SNS / SNO</b> <b>R1605 .0. ..</b> <b>R1605 .C. ..</b> <b>R1645 .0. ..<sup>2)</sup></b> <b>R2045 .0. ..<sup>1)</sup></b>	经济型应用	从上面用螺栓安装 带塑料孔盖。 导轨两端无需额外安装空间。
	<b>SNS</b> <b>R1606 .5. ..</b>	抗机械式影响 (例如: 冲击) 极恶劣的环境条件	从上面用螺栓安装 带钢孔盖。 导轨两端无需额外安装空间。
	<b>SNS</b> <b>R1607 .0. ..</b> <b>R1647 .0. ..<sup>2)</sup></b> <b>R2047 .0. ..<sup>1)</sup></b>	便于在下安装面进行操作 滑块端面密封的效果更好	从下面用螺栓安装 相比从上面安装。可使用更大的螺栓。 允许更大的侧向力。 导轨两端无需额外安装空间。
<b>钢制宽滚珠导轨</b> 	<b>BNS</b> <b>R1675 .0. ..</b> <b>R1673 .0. ..<sup>2)</sup></b>	高承接转矩能力	从上面用螺栓安装 带塑料孔盖。 导轨两端无需额外安装空间。
	<b>BNS</b> <b>R1676 .5. ..</b>	高承接转矩能力抗机械式影响 (例如: 冲击) 极恶劣的环境条件	从上面用螺栓安装 带钢孔盖。 导轨两端无需额外安装空间。
	<b>BNS</b> <b>R1677 .0. ..</b>	高承接转矩能力 端密封件的最佳密封效果	从下面用螺栓安装 相比从上面安装。可使用更大的螺栓。 比单排安装孔的类型允许更大的侧向力。 导轨两端无需额外安装空间。

1) Resist NR II

2) Resist CR

类型代码参见产品说明

# 配件

配件 滚珠滑块可选配附加元件	应用范围
<b>钢刮刷片</b> 	钢刮刷片作为附加的元件用于刮除较大的颗粒或粘附在滚珠导轨上的污染物。 在选择时要注意滚珠导轨是否使用防护带。
<b>前置密封件 两件式</b> 	前置密封能有效地防止污染物和液体以及小颗粒侵入滚珠滑块。从而可以进一步提高密封效果。 两件式前置密封可以在滚珠导轨上进行更换。
<b>FKM 密封件 一件式和两件式</b> 	比前置密封的密封性更好，但是摩擦也较高。在有极强的污染、金属切削液或强作用介质的场合使用。 耐化学作用和耐高温。
<b>密封套件</b> 	用于使用润滑油和润滑脂从上方对 SNH 和 SLH 滚珠滑块（较高型号）进行润滑。
<b>润滑转接件</b> 	用于使用润滑油和润滑脂从上方对 SNH 和 SLH 滚珠滑块（较高型号）进行润滑。
<b>润滑板</b> 	可以实现滚珠滑块其他形式的润滑。 可以选择公制螺纹和管螺纹的润滑接口。
<b>前润滑装置</b> 	用于要求极长的补充润滑间隔的场合。它能在正常的工作条件下运行直至 25000 公里，而不需补充润滑。 要确保其功能，必须保证没有液体侵蚀，并且污染程度也比较小。最高工作温度为 60 °C。
<b>波纹罩</b> 	波纹罩有多种类型可供选择，如带或不带润滑板。 抗热波纹罩单面带金属涂层，因此不燃烧和不易点燃、耐火花、电焊飞溅物和热切屑。短时最高温度可达 200 °C。工作温度可达 80 °C。
<b>夹持和制动元件</b> 	夹持元件用于防止滚珠导轨导向系统在静止时出现滑移。制动元件既可用于对运动的滚珠导轨导向系统的制动，又可防止滚珠导轨导向系统在静止时出现滑移。可供货下列款式： 液压式、气动式和手动夹持元件。

## 系统预紧

### 预紧的定义

预紧滚珠滑块可提高刚度。因此在寿命计算时应当将内部预紧力考虑在内。可以根据应用范围选择预紧等级。预紧力  $F_{pr}$  请参见表格。

### 示例

- ▶ 应用范围：应用于较小的外载和对整体刚度有高要求的精确导向系统。因此，预紧等级为 C1。
- ▶ 选择滚珠滑块 FNS R1651 314 20
- ▶ 使用选定的滚珠滑块，按照表格确定预紧力  $F_{pr}$ 。
- ▶ 在本示例中，以 840 N 的内部预紧力  $F_{pr}$  进行安装。

代码	预紧	应用范围
C0 <sup>1)</sup>	无预紧 (间隙)	应用于极小摩擦和允许较高安装误差的特别轻便运行的导向系统。间隙款式仅以精度等级 H 和 N 供货。
C1	轻度预紧	应用于较小的外载和对整体刚度有高要求的精确导向系统。
C2	中度预紧	应用于同时有大的外载和对整体刚度有高要求的精确导向系统；也可应用于单导轨系统。能够承受超过平均水平的转矩负载，而不发生明显的弹性变形。在只有中等程度的转矩负载时，整体刚度将进一步提高。
C3	高度预紧	应用于高刚度的导向系统，如精密机床等。 在极小的弹性变形时，即能承受超过平均水平的负载和转矩。带预紧等级 C3 的滚珠滑块仅以精度等级 UP、SP 和 XP 供货。重载滚珠滑块仅以精度等级 UP、SP 和 P 供货。

1) 在无预紧（预紧等级 C0）的滚珠滑块内，滚珠滑块和导轨之间存在一个 1 至 10  $\mu\text{m}$  的间隙。在使用两根导轨，并在每根导轨上至少配用两个滚珠滑块时，大多数情况下，这个间隙被平行度误差所抵消。

预紧力  $F_{pr}$ 

滚珠滑块	物料号		结构型式	预紧等级	规格							
					15	20	25	30	35	45	55	65
					预紧力 $F_{pr}$ (N)							
标准滚珠滑块 重载滚珠滑块 - 钢制 <sup>3)</sup> - Resist NR <sup>4)</sup> - Resist CR <sup>6)</sup>	R1651 <sup>3)6)</sup> R2001 <sup>4)</sup> R1622 <sup>3)6)</sup> R2011 <sup>4)</sup> R1621 <sup>3)6)</sup>	FNS SNS SNH	C1 <sup>1)</sup>	160	380	460	630	840	1 360	1 960	2 460	
			C1 <sup>2)</sup>	150	350	430	590	840	1 270			
			C2 <sup>1)</sup>	620	1 500	1 820	2 540	3 350	5 450	7 860	9 840	
			C2 <sup>2)</sup>	580	1 390	1 700	2 340	3 350	5 060			
			C3 <sup>1)</sup>	1 010	2 440	2 960	4 120	5 450	8 850	12 800	16 000	
			C3 <sup>2)</sup>	950	2 260	2 770	3 810	5 450	8 230			
	R1653 <sup>3)6)</sup> R2002 <sup>4)</sup> R1623 <sup>3)6)</sup> R2012 <sup>4)</sup> R1624 <sup>3)6)</sup>	FLS SLS SLH	C1 <sup>1)</sup>	200	490	610	800	1 110	1 810	2 480	3 260	
			C1 <sup>2)</sup>	180	460	550	760	1060	1 640			
			C2 <sup>1)</sup>	800	1 950	2 430	3 200	4 450	7 230	9940	13000	
			C2 <sup>2)</sup>	720	1 850	2 200	3 040	4 240	6 550			
			C3 <sup>1)</sup>	1 300	3 170	3 950	5 200	7 230	11 800	16 100	21 200	
			C3 <sup>2)</sup>	1 170	3 000	3 580	4 940	6 890	10 600			
	标准滚珠滑块 - 钢制 <sup>3)</sup> - Resist NR <sup>4)</sup> - Resist CR <sup>6)</sup>	R1665 <sup>3) 6)</sup> R2000 <sup>4)</sup> R1666 <sup>3) 6)</sup> R2010 <sup>4)</sup>	FKS SKS	C1 <sup>1)</sup>	110	250	320	440	590			
				C1 <sup>2)</sup>	90	250	280	440	590			
R1693 <sup>3) 6)</sup> R1694 <sup>3) 6)</sup>		FNN SNN	C1 <sup>1)</sup>		290	460						
			C1 <sup>1)</sup>		190	320						
R1663 <sup>3) 6)</sup> R1664 <sup>3) 6)</sup>		FKN SKN	C1 <sup>1)</sup>		190	320						
	C1 <sup>1)</sup>			190	320							
超级滚珠滑块 - 钢制 <sup>3)</sup> - Resist CR <sup>6)</sup>	R1661 <sup>3) 6)</sup> R1662 <sup>3)6)</sup>	FKS SKS	C1 <sup>1)</sup>	80	200	230	320	420				
			C1 <sup>1)</sup>	80	200	230	320	420				
标准高速滚珠滑块 - 钢制	R2001...9. R2011...9.	FNS SNS	C2 <sup>1)</sup>	420	1 020	1 240	1 720	2 280				
	R2002...9. R2012...9.	FLS SLS	C2 <sup>1)</sup>	700	1 330	1 660	2 180	3 020				
	R2001...9. R2011...9.	FNS SNS	C1 <sup>1)</sup> C1 <sup>2)</sup>	160 150	380 350	460 430	630 590	840 840				
标准滚珠滑块 - 铝制	R1631 R1632	FNS SNS	C1 <sup>1)</sup> C1 <sup>2)</sup>	160 150	380 350	460 430	630 590	840 840				
	R2001...0. R2011...0.	FNS SNS	C1 <sup>1)</sup> C1 <sup>2)</sup> C2 <sup>1)</sup> C2 <sup>2)</sup>	100 90 410 380	250 230 980 910	300 280 1 200 1 120	420 390 1 660 1 540	550 550 2 210 2 210				
标准滚珠滑块 - Resist NR II <sup>5)</sup>	R2002...0. R2012...0.	FLS SLS	C1 <sup>1)</sup> C1 <sup>2)</sup>	170 150	320 300	400 360	530 500	730 700				
			C2 <sup>1)</sup> C2 <sup>2)</sup>	680 610	1 280 1 220	1 600 1 450	2 100 2 000	2 920 2 780				
	R2000...0. R2010...0.	FKS SKS	C1 <sup>1)</sup> C1 <sup>2)</sup>	90 80	160 160	210 180	290 290	390 390				
			C1 <sup>1)</sup> C1 <sup>2)</sup>	90 80	160 160	210 180	290 290	390 390				
宽滚珠滑块 - 钢制 <sup>3)</sup> - Resist CR <sup>6)</sup>	R1671 <sup>3)6)</sup>	CNS	C1 <sup>1)</sup> C1 <sup>2)</sup>		270 260	580 550		1160				
			C1 <sup>1)</sup> C1 <sup>2)</sup>		270 260	580 550						
	R1672 <sup>3) 6)</sup>	BNS	C1 <sup>1)</sup> C1 <sup>2)</sup>		270 260	580 550						
			C1 <sup>1)</sup> C1 <sup>2)</sup>		270 260	580 550						

- 1) 不带滚珠链的滚珠滑块。
- 2) 带滚珠链的滚珠滑块。
- 3) 钢：所有钢件均为碳钢。
- 4) Resist NR 规格 15 – 35：滚珠滑块本体由符合 DIN EN 10088 标准的耐腐蚀钢制成。
- 5) Resist NR II：所有钢件均采用符合 DIN EN 10088 的耐腐蚀钢制造。
- 6) Resist CR：钢制滚珠滑块块体表面带银色亚光耐腐蚀硬铬镀层。

# 滚珠滑块刚度

由于种类繁多，仅列出了一种类型。可根据需求提供其他刚度图表。

## 预紧时滚珠导轨导向系统的刚度

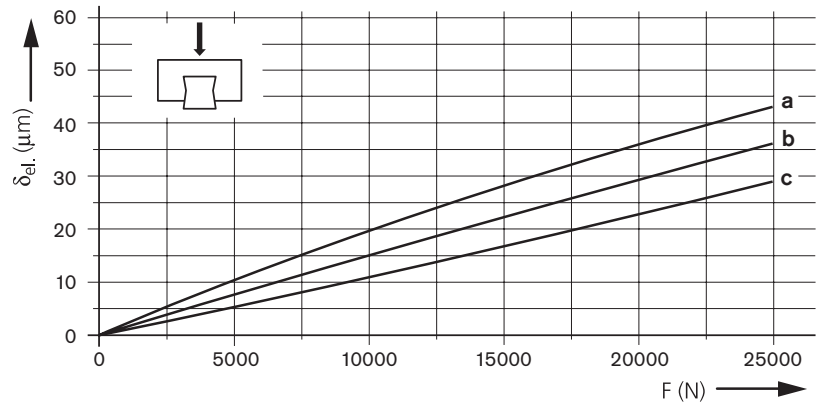
### 示例

#### 滚珠滑块 FNS

##### 法兰型 标准长 标准高

规格 35:

- a) 滚珠滑块 R1651 31. 20  
预紧 C1 时
- b) 滚珠滑块 R1651 32. 20  
预紧 C2 时
- c) 滚珠滑块 R1651 33. 20  
预紧 C3 时



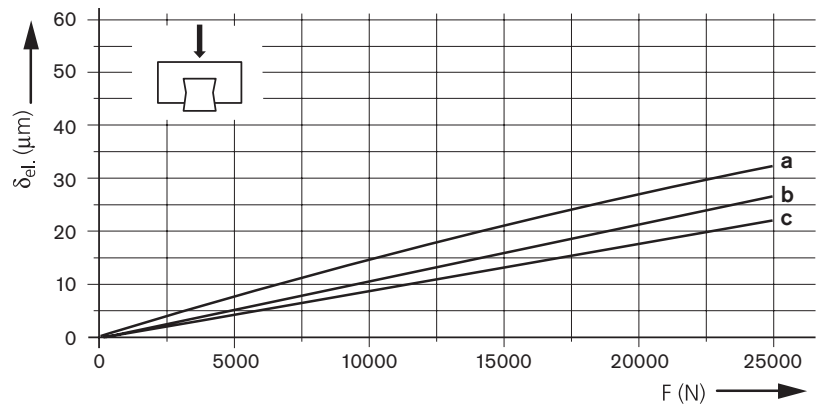
### 示例

#### 滚珠滑块 FLS

##### 法兰型 长 标准高

规格 35:

- a) 滚珠滑块 R1653 31. 20  
预紧 C1 时
- b) 滚珠滑块 R1653 32. 20  
预紧 C2 时
- c) 滚珠滑块 R1653 33. 20  
预紧 C3 时



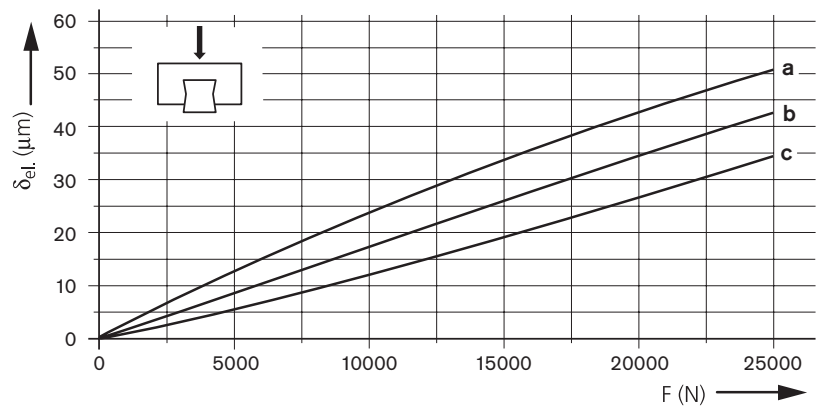
### 示例

#### 滚珠滑块 SNS

##### 窄型 标准长 标准高

规格 35:

- a) 滚珠滑块 R1622 31. 20  
预紧 C1 时
- b) 滚珠滑块 R1622 32. 20  
预紧 C2 时
- c) 滚珠滑块 R1622 33. 20  
预紧 C3 时



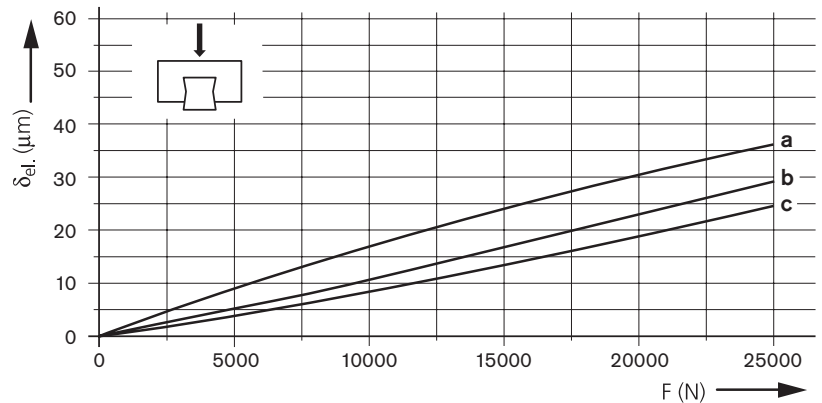
### 示例

#### 滚珠滑块 SLS

##### 窄型 长 标准高

规格 35:

- a) 滚珠滑块 R1623 31. 20  
预紧 C1 时
- b) 滚珠滑块 R1623 32. 20  
预紧 C2 时
- c) 滚珠滑块 R1623 33. 20  
预紧 C3 时



### 预紧

C1/C2/C3 = 基于表格的预紧力  $F_{pr}$

### 图例

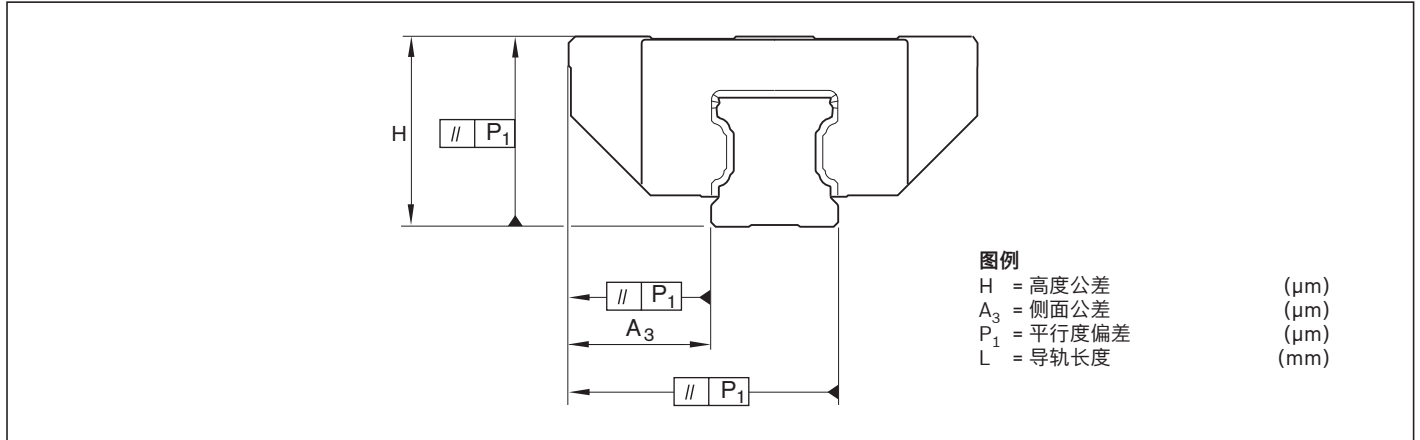
$\delta_{el}$  = 弹性变形 (μm)  
F = 载荷 (N)

# 精度等级

## 精度等级及其公差

在滚珠导轨导向系统中可供货六个精度等级的滚珠滑块和五个精度等级的滚珠导轨。

可供货滑块、导轨详细信息参见“部件号”表格。



## 精密加工，可以方便地进行更换

力士乐生产的滚珠导轨及滑块具有很高的精度，尤其是在滚道区域，每个元件可以随时互换。例如，任一滑块可以安装在相同规格的不同导轨上。同样的，任一导轨可以与相同规格的不同滚珠滑块配套。

	H	A <sub>3</sub>	ΔH, ΔA <sub>3</sub>
<b>在滑块中部测量</b>		对于任意滚珠滑块和导轨的组合，导轨上任一位置	

## 钢制、铝制、Resist NR 和 Resist NR II 滚珠导轨导向系统

精度等级	尺寸公差 (μm)		在一根导轨上的尺寸 H 和 A <sub>3</sub> 的最大偏差 (μm)
	H	A <sub>3</sub>	
<b>N</b>	±100	±40	30
<b>H</b>	±40	±20	15
<b>P</b>	±20	±10	7
<b>XP<sup>1)</sup></b>	±11	±8	7
<b>SP</b>	±10	±7	5
<b>UP</b>	±5	±5	3

1) 滚珠滑块的精度等级为 XP，滚珠导轨的精度等级为 SP

## 滚珠导轨导向系统 Resist CR，银色亚光耐腐蚀硬铬镀层

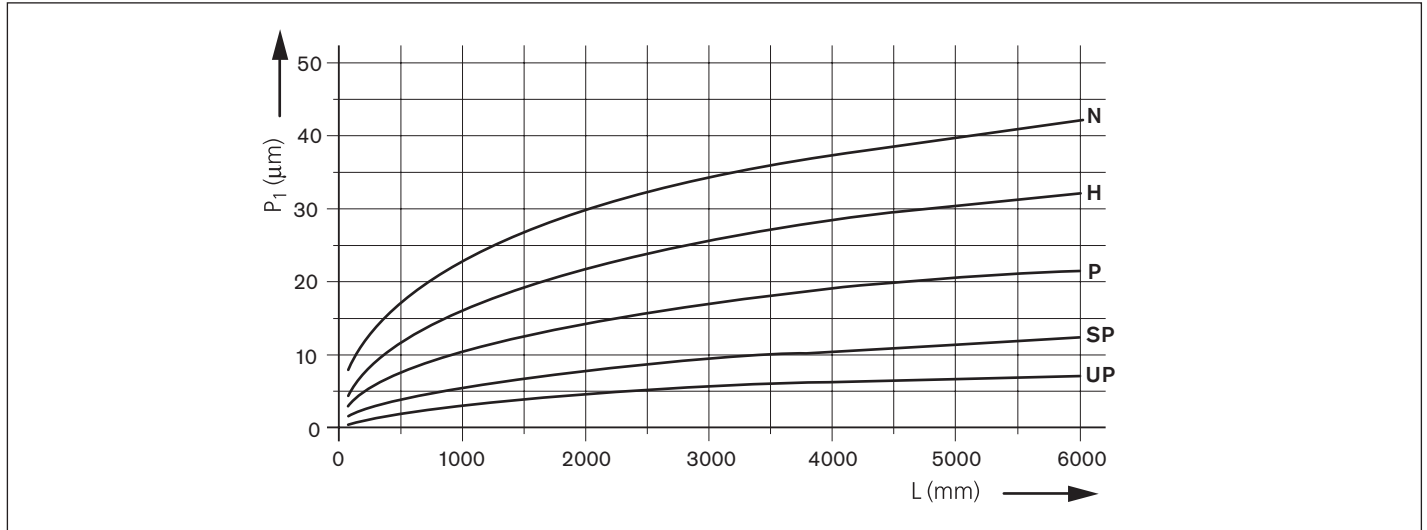
精度等级	尺寸公差 (μm)				A <sub>3</sub>	尺寸 H 和 A <sub>3</sub> 的最大偏差在一根导轨上 (μm)	
	H		A <sub>3</sub>			滚珠滑块/滚珠导轨	滚珠导轨
<b>H</b>	+47	+44	±23		+19	18	15
	-38	-39			-24		

## 精度等级

工作时滚珠导轨导向系统的平行度误差  $P_1$

在无表面镀层的滚珠导轨导向系统中的滑块中部测量的数据。

对镀硬铬的滚珠导轨 Resist CR, 数值最多会增加  $2 \mu\text{m}$ 。



### 精度等级组合公差

滚珠滑块		滚珠导轨				
		N ( $\mu\text{m}$ )	H ( $\mu\text{m}$ )	P ( $\mu\text{m}$ )	SP ( $\mu\text{m}$ )	UP ( $\mu\text{m}$ )
N	尺寸 H 的公差 ( $\mu\text{m}$ )	$\pm 100$	$\pm 48$	$\pm 32$	$\pm 23$	$\pm 19$
	尺寸 $A_3$ 的公差 ( $\mu\text{m}$ )	$\pm 40$	$\pm 28$	$\pm 22$	$\pm 20$	$\pm 19$
	在一根导轨上尺寸 H 和 $A_3$ 的最大偏差 ( $\mu\text{m}$ )	30	30	30	30	30
H	尺寸 H 的公差 ( $\mu\text{m}$ )	$\pm 92$	$\pm 40$	$\pm 24$	$\pm 15$	$\pm 11$
	尺寸 $A_3$ 的公差 ( $\mu\text{m}$ )	$\pm 32$	$\pm 20$	$\pm 14$	$\pm 12$	$\pm 11$
	在一根导轨上尺寸 H 和 $A_3$ 的最大偏差 ( $\mu\text{m}$ )	15	15	15	15	15
P	尺寸 H 的公差 ( $\mu\text{m}$ )	$\pm 88$	$\pm 36$	$\pm 20$	$\pm 11$	$\pm 7$
	尺寸 $A_3$ 的公差 ( $\mu\text{m}$ )	$\pm 28$	$\pm 16$	$\pm 10$	$\pm 8$	$\pm 7$
	在一根导轨上尺寸 H 和 $A_3$ 的最大偏差 ( $\mu\text{m}$ )	7	7	7	7	7
XP	尺寸 H 的公差 ( $\mu\text{m}$ )	$\pm 88$	$\pm 36$	$\pm 20$	$\pm 11$	$\pm 7$
	尺寸 $A_3$ 的公差 ( $\mu\text{m}$ )	$\pm 28$	$\pm 16$	$\pm 10$	$\pm 8$	$\pm 7$
	在一根导轨上尺寸 H 和 $A_3$ 的最大偏差 ( $\mu\text{m}$ )	7	7	7	7	7
SP	尺寸 H 的公差 ( $\mu\text{m}$ )	$\pm 87$	$\pm 35$	$\pm 19$	$\pm 10$	$\pm 6$
	尺寸 $A_3$ 的公差 ( $\mu\text{m}$ )	$\pm 27$	$\pm 15$	$\pm 9$	$\pm 7$	$\pm 6$
	在一根导轨上尺寸 H 和 $A_3$ 的最大偏差 ( $\mu\text{m}$ )	5	5	5	5	5
UP	尺寸 H 的公差 ( $\mu\text{m}$ )	$\pm 86$	$\pm 34$	$\pm 18$	$\pm 9$	$\pm 5$
	尺寸 $A_3$ 的公差 ( $\mu\text{m}$ )	$\pm 26$	$\pm 14$	$\pm 8$	$\pm 6$	$\pm 5$
	在一根导轨上尺寸 H 和 $A_3$ 的最大偏差 ( $\mu\text{m}$ )	3	3	3	3	3

### 对精度等级组合的推荐

当滚珠滑块间距比较大, 行程比较长时推荐:  
滚珠导轨的精度等级高于滚珠滑块的精度等级。  
当滚珠滑块间距比较小, 行程比较短时推荐:  
滚珠滑块的精度等级高于滚珠导轨的精度等级。

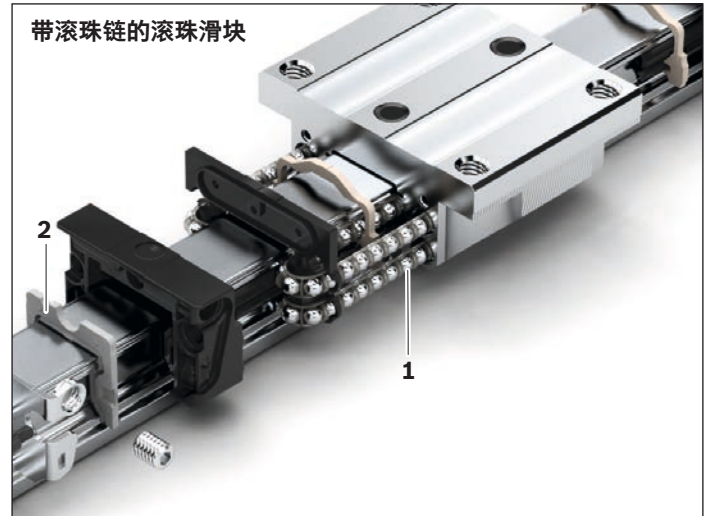
### 运行精度的选择标准

滚珠滑块内完美化的滚珠出入区域的设计和导轨安装孔间距的优化布置实现了极高的运行精度和非常低的波动。该高精度系统特别适用于高精密切削加工、测量系统、高精度扫描仪、电火花加工等设备。(参见“钢制高精度滚珠滑块 BSHP 产品说明, 应用举例”一章)。

## 滚珠链

力士乐推荐把滚珠链应用在那些需要很低噪音的场合。

滚珠滑块可以选配滚珠链 (1) 供货。滚珠链可以防止滚珠之间的碰撞并确保更顺畅的运行，从而降低噪音水平。由于带滚珠链的滚珠滑块中承载的滚珠数量减少，可能造成额定载荷与额定转矩的降低 ("产品概览, 滚珠滑块及其额定载荷与额定转矩")。



## 密封件

端面密封板 (2) 保护滚珠滑块的内部免受污染颗粒、切屑和液体的侵入。另外，它也可以防止润滑剂外流。优化的密封唇形状将产生的摩擦降到最小。密封板可供黑色标准密封 (SS)、米色低摩擦密封 (LS)，或者绿色双唇密封 (DS) 的款式。

**低摩擦密封 (LS)** (拥有极小摩擦的密封)

为了满足顺畅运行方面的特别要求，同时又能减少润滑剂的溢出，专门研发了低摩擦密封。这种密封采用表面多孔的聚氨酯泡沫塑料制造，只具备有限的刮刷作用。

**标准密封 (SS)** (拥有很好密封效果的通用密封)

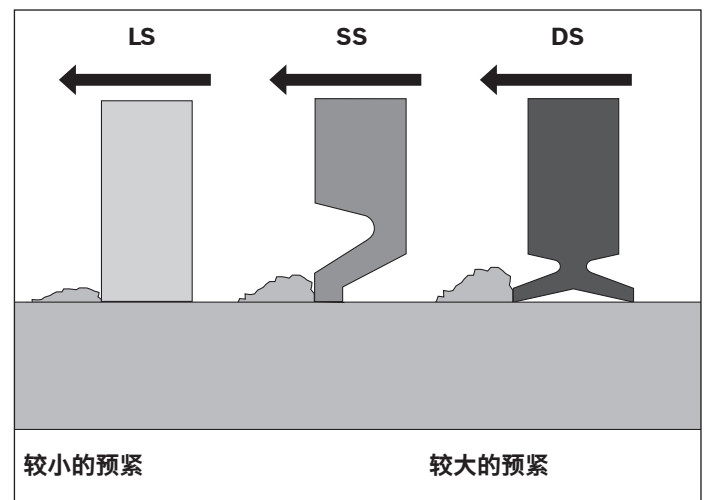
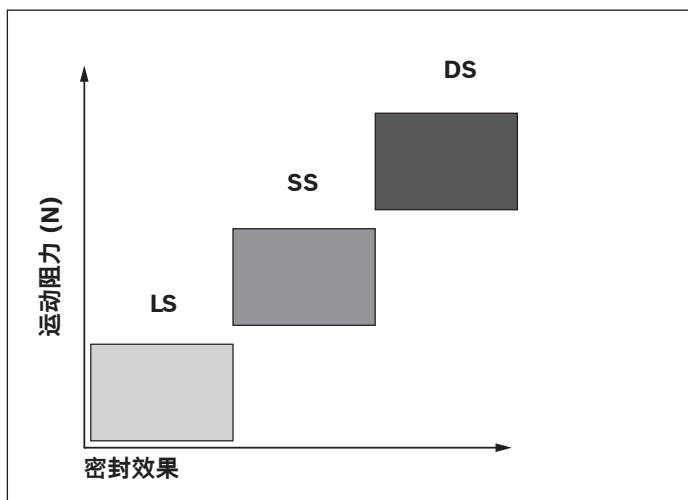
大多数应用场合采用标准密封足以满足要求。它具有很好的刮刷作用，但补充润滑周期较长。

**双唇密封 (DS)** (拥有极好密封效果的密封)

对于那些在导轨导向系统上有大量金属切屑、木屑、金属加工液等的应用场合，力士乐推荐使用双唇密封。它具有极好的刮刷作用，但摩擦力也更高，并且补充润滑周期更短。

**密封效果和运动阻力**

运动阻力受密封件的几何形状和材料影响。图中显示了不同的密封类型对密封效果和运动阻力的影响。



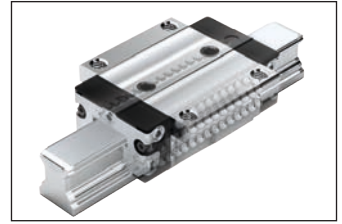
## 材料

力士乐针对各种应用场合的不同要求提供用不同材料制造的滚珠滑块。

### A 钢制标准滚珠滑块

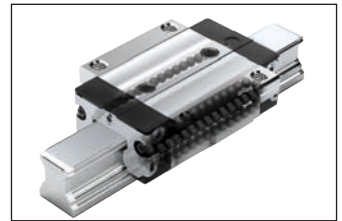
采用碳钢制造的最广泛使用的款式。

这种价格经济的类型不能提供防腐保护。但是，对于大多数一般机械制造的要求已经足够。



### B 钢制高速滚珠滑块

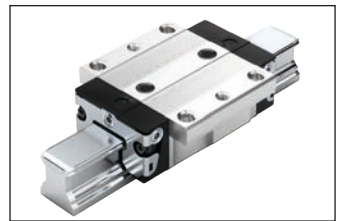
与钢制标准滑块相同，但由陶瓷滚珠取代了原来的钢制滚珠。由于陶瓷滚珠的密度小于钢制滚珠的密度，即使在更高的许用速度下运行时，滚珠循环的返回区的作用力也保持不变。这样，即使在高达 10 m/s 的速度下运行，也不会影响预期使用寿命。但是，额定载荷和额定转矩略低于标准款式的相应值。



### 有一定限度防腐保护的滚珠滑块

#### C 铝制滚珠滑块

滚珠滑块块体采用铝合金制造。滚珠、钢嵌条和端面固定螺栓都由碳钢制成。这种滚珠滑块拥有与标准款式相同的额定载荷。因为铝的屈服点低于钢的屈服点，所以滚珠滑块的承载能力受到  $F_{max}$  和  $M_{max}$  的限制。这是一种价格经济的有一定限度防腐保护的款式。



### 耐腐蚀滚珠滑块

#### D Resist NR

滚珠滑块块体采用耐腐蚀的材料制造。提供有限度的防腐保护。滚珠、钢嵌条和端面固定螺栓都由碳钢制成。这种滚珠滑块具有与标准款式相同的额定载荷和额定转矩。

力士乐推荐在要求防腐保护的场合使用这种款式。

交货期短。

#### E Resist NR II

滚珠滑块的所有零件都采用耐腐蚀的材料制造。这种滚珠滑块提供最大可能的防腐保护，而额定载荷和额定转矩仅略有降低。

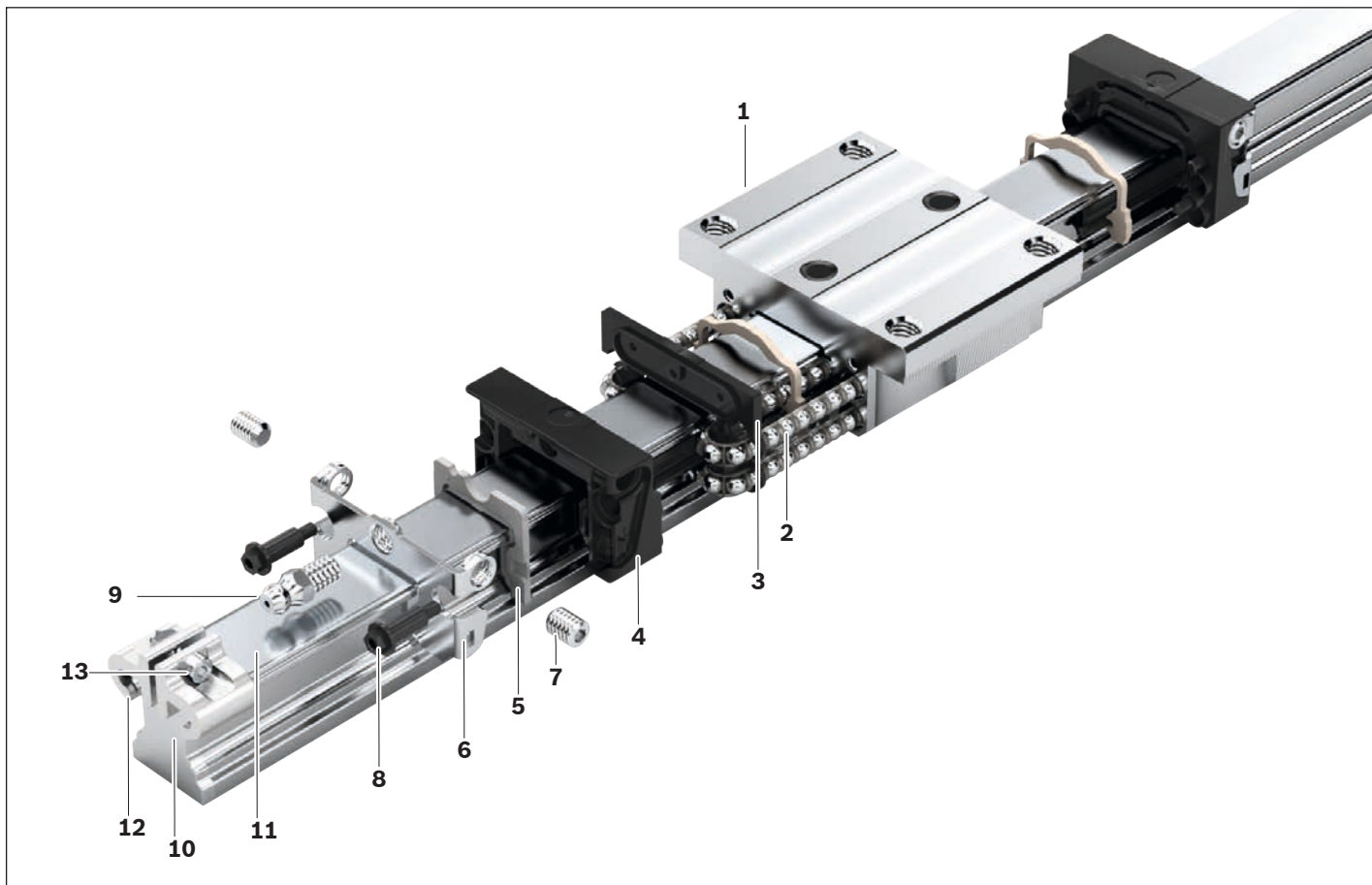
#### F Resist CR

滚珠滑块块体带有银色亚光耐腐蚀硬铬镀层。滚珠、钢嵌条和端面固定螺栓都由碳钢制成。

这种滚珠滑块具有与标准款式相同的额定载荷和额定转矩。

是在没有 NR 款式可提供时的另一种选择。

### 材料规格



序号	部件	滚珠滑块					
		A 钢	B 钢制 (高速)	C 铝	D Resist NR	E Resist NR II	F Resist CR
1	滚珠滑块体	调质钢	调质钢	锻造铝合金	耐腐蚀钢 1.4122	耐腐蚀钢 1.4122	调质钢镀铬
2	滚珠	轴承钢	Si <sub>3</sub> N <sub>4</sub>	轴承钢	轴承钢	耐腐蚀钢 1.4112	轴承钢
3	转向板	塑料 (TEE-E 醚酯型热塑弹性体)					
4	滚珠导向系统	塑料带 POM (PA6.6)					
5	密封板	塑料 (TEE-E 醚酯型热塑弹性体)					
6	导丝板	耐腐蚀钢 1.4306					
7	螺纹销	耐腐蚀钢 1.4301					
8	法兰螺栓	碳钢				耐腐蚀钢 1.4303	碳钢
9	润滑嘴					耐腐蚀钢 1.4305	
序号	部件	滚珠导轨					
10	滚珠导轨	调质钢				耐腐蚀钢 1.4116	调质钢
11	防护带	耐腐蚀钢 1.4310					
12	夹紧带	铝质, 经过阳极化处理					
13	带螺母的夹紧螺丝	耐腐蚀钢 1.4301					

# 产品说明

## 优异的特性

- ▶ 所有四个主负载方向上的高额定载荷相同
- ▶ 低噪音级和出色的运行能力
- ▶ 极好的动态特性:
  - 速度:  $v_{\max} = 5 \text{ m/s}$
  - 加速度:  $a_{\max} = 500 \text{ m/s}^2$
- ▶ 长效润滑可在数年内持续有效
- ▶ 带集成式储油槽、具有极低润滑油耗量的油润滑系统<sup>1)</sup>
- ▶ 所有侧面上都有带金属螺纹孔的润滑接口<sup>1)</sup>
- ▶ 可互换性不受限制, 所有的滚珠导轨系统都可与各种精度等级的各种版本滚珠滑块任意组合。
- ▶ 由于采用了预张紧的 O 型结构, 因此可达最大系统刚性
- ▶ 可选配的集成无磨损感应测量系统
- ▶ 任何精度级别的组件均具有通用互换性, 一流的物流, 在世界各地独树一帜
- ▶ 可从滚珠滑块的上面和下面用螺栓来安装上装件<sup>1)</sup>
- ▶ 利用滚珠滑块中部的两个孔附加螺栓固定, 可提高在上提载荷和侧向载荷时的刚度<sup>1)</sup>
- ▶ 各种各样的配件
- ▶ 所有配件均配置有端面紧固螺纹

## 其他亮点

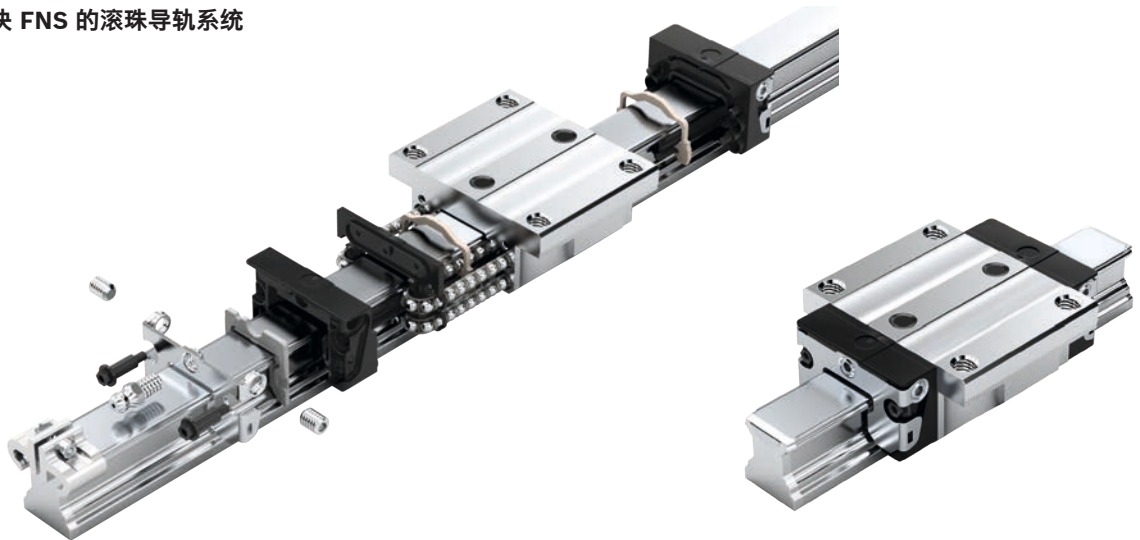
- ▶ 各负载方向的刚度都较高 - 可用于每根轨道只有一个滑块的应用
- ▶ 集成式全密封
- ▶ 高转矩负载承受力
- ▶ 经优化的入口区几何结构, 以及大量的滚珠, 最大程度地减少了弹性挠度的变化
- ▶ 由于滚珠和珠链返回和导向在设计上都进行了优化, 所以运行流畅、无噪音
- ▶ 各种不同预紧等级
- ▶ 滚珠滑块出厂时已经进行了初始润滑<sup>1)</sup>
- ▶ 可选择带滚珠链的款式<sup>1)</sup>

## 防腐保护 (选配)<sup>1)</sup>

- ▶ Resist NR: 滚珠滑块块体采用按 DIN EN 10088 标准的耐腐蚀钢制造
- ▶ Resist NR II: 滚珠滑块本体和滚珠导轨以及所有钢质部件都由符合 DIN EN 10088 标准的耐腐蚀钢制成
- ▶ Resist CR: 滚珠滑块本体或滚珠导轨采用防腐涂层, 亚银色表面经过硬镀铬处理

1) 依赖于类型

带钢质滚珠滑块 FNS 的滚珠导轨系统  
(零件和组件)



### 滚珠滑块 BSHP 亮点

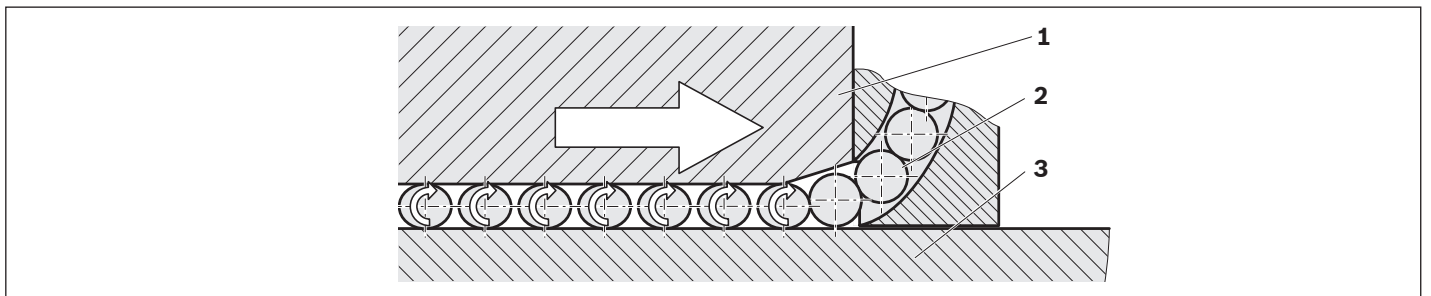
- ▶ 运行精度提高将近六倍
- ▶ 摩擦力波动明显降低、摩擦力水平明显降低，特别是在外力作用下
- ▶ 极高的精度
- ▶ 出众的质量
- ▶ 很小防锈油用量，精度等级为 XP; SP; UP  
(将防锈油对环境的影响降到最低的程度)
- ▶ 具有专利的入口区设计进一步提高了运行精度
- ▶ 兼具了所有力士乐精密滚珠滑块的其他优点

## 对比

### 常规滚珠滑块

如滚珠滑块采用常规的入口区，其设计仅针对特定的负载点。

#### 常规滚珠滑块的入口区几何结构



1) 滚珠滑块      2) 滚珠      3) 滚珠导轨

### 滚珠进入

- ▶ 滚珠通过滚珠转向盖的滚道被引导至入口区的起始位置。
- ▶ 如果滚珠滑块 (1) 与滚珠导轨 (3) 的距离小于滚珠直径，滚珠 (2) 会脉动受载 (预紧力)。
- ▶ 预紧力在入口区不断增大，在承载区达到最大。滚珠将力从滚珠滑块传递到滚珠导轨上。
- ▶ 由于运动和几何条件，滚珠和滚珠之间会产生一段距离。

### 入口区

常规的滚珠滑块拥有一个固定的入口区。入口区的深度必须按最大载荷设计，因为即使在极高的负载下，也必须保证滚珠无故障进入。

- ▶ 一方面，为确保滑块最佳的承载能力，任何时候滑块内的承载滚珠越多越好。  
⇒ 入口区尽可能短
- ▶ 另一方面，在滚珠进入时应该使载荷尽可能缓慢和均匀地增加，以获得最佳的几何运行精度。  
⇒ 入口区尽可能平 (长)

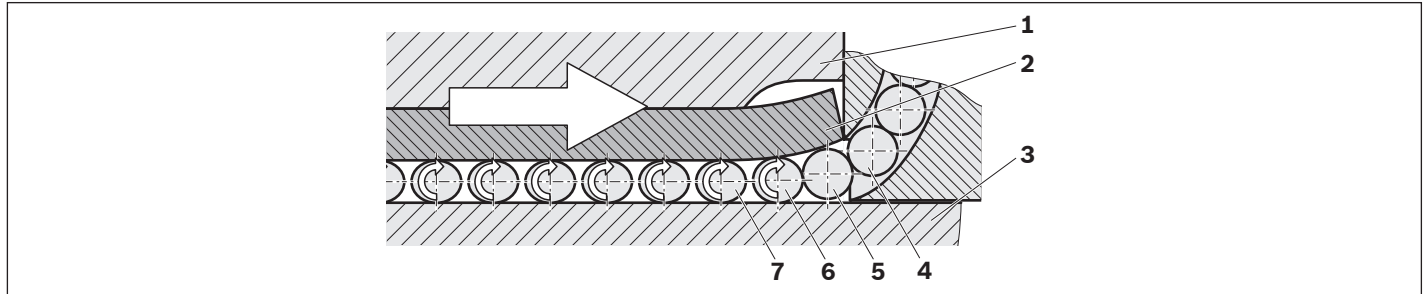
这些需要入口区更短和更长的目标是相互矛盾的。

# 产品说明

## 高精度滚珠滑块 BSHP

### 高精度滚珠滑块的新的入口几何结构

高精度滚珠滑块拥有一个创新的入口区。钢衬末端不受滑块的支撑，因而可以弹性变形。滚珠入口区根据滚珠滑块的实际工作载荷进行调节。滚珠非常顺畅地进入承载区，亦即没有任何载荷脉动。



- |         |            |
|---------|------------|
| 1) 滚珠滑块 | 3) 滚珠导轨    |
| 2) 钢衬   | 4) - 7) 滚珠 |

### 滚珠进入

- ▶ 滚珠 (4) 通过滚珠转向盖的滚道被引导至入口区的起始位置。
- ▶ 滚珠 (5) 空载进入入口区。
- ▶ 滚珠 (6) 使钢衬 (2) 的端部产生弹性变形。这种变形由滚珠变形的总弹性和钢衬自由端的变形共同作用形成。
- ▶ 当钢衬与滚珠导轨 (3) 之间的距离小于滚珠直径，滚珠缓慢和均匀的加载（预紧力）。
- ▶ 预紧力将均匀地增大，直至滚珠 (7) 达到它的最大预紧量。

## 力士乐的创新解决方案：

### 与载荷相关的入口区

入口区的功能是关键。钢衬的加工精度非常高，确保其能够根据实际的载荷大小偏转相应的角度，保证滚珠特别顺畅的进入。滚珠使精密加工的钢衬产生一个恰好使随后的滚珠能空载进入的变形量。滚珠不再通过刚性通道脉动式进入承载区，而是沿着一个平滑曲面的理想切线方向过渡到承载区。极为顺畅的滚珠入口表现与随负载变化连续调节的入口区是这些高精度滚珠滑块的最大优点。

### 优异的特性

- 1 极高的运行精度
- 2 极小的摩擦力波动
- 3 目标冲突得到解决

## 摩擦力波动

### 定义

滚珠滑块的摩擦力由下列部分组成：

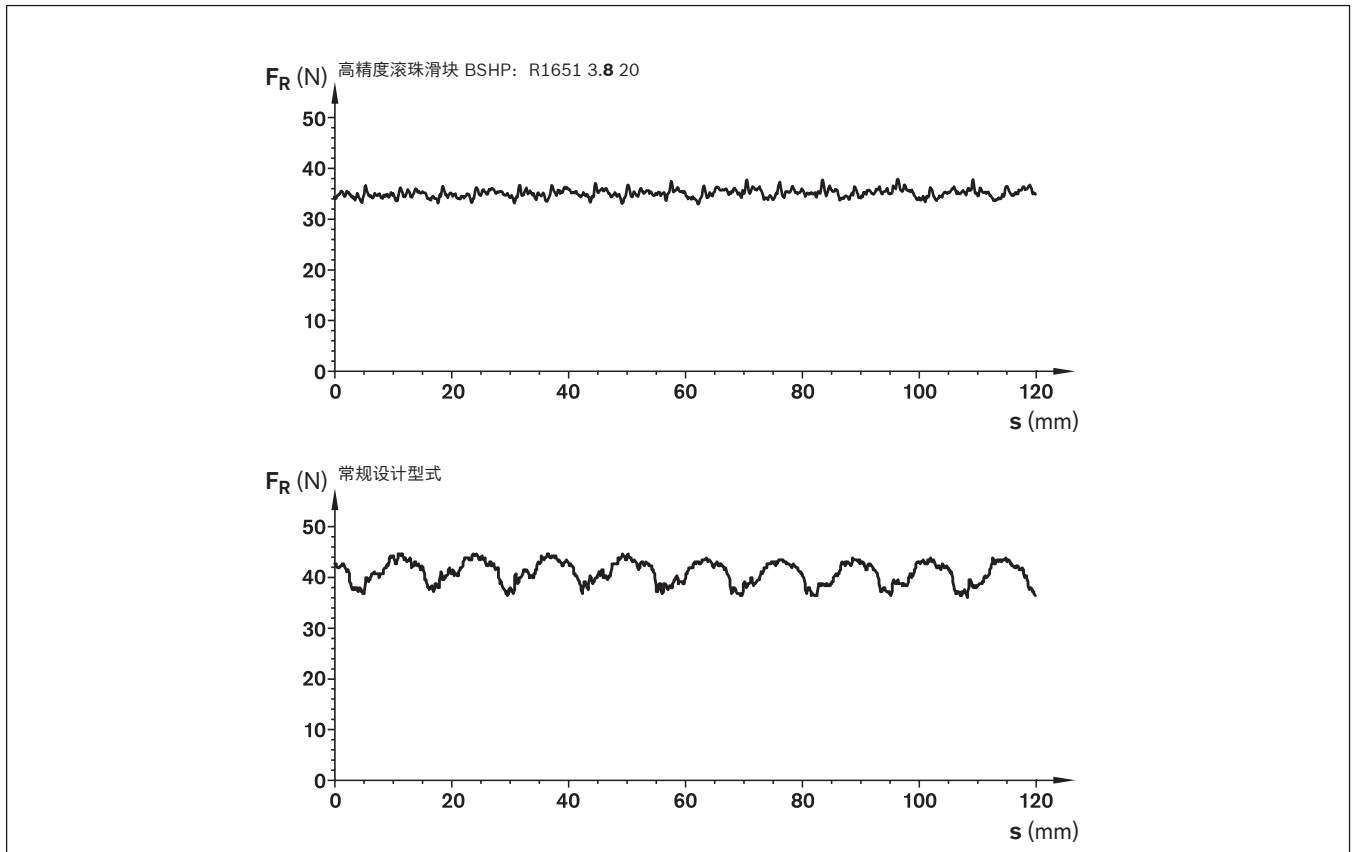
- 1 滚珠摩擦
- 2 密封摩擦
- 3 在滚珠转向盖和滚珠返回通道中的摩擦

在某些工作环境中，摩擦力的波动是非常显著的干扰因素。

### 这种波动主要受下列因素影响：

滚珠必须从非承载区过渡到承载区。通过其创新的设计，均匀的滚珠入口区将波动降到最小的程度，并能更好地对线性传动装置进行控制。

### 规格 35 的滚珠滑块在外载为 10000 N 时的摩擦力的比较



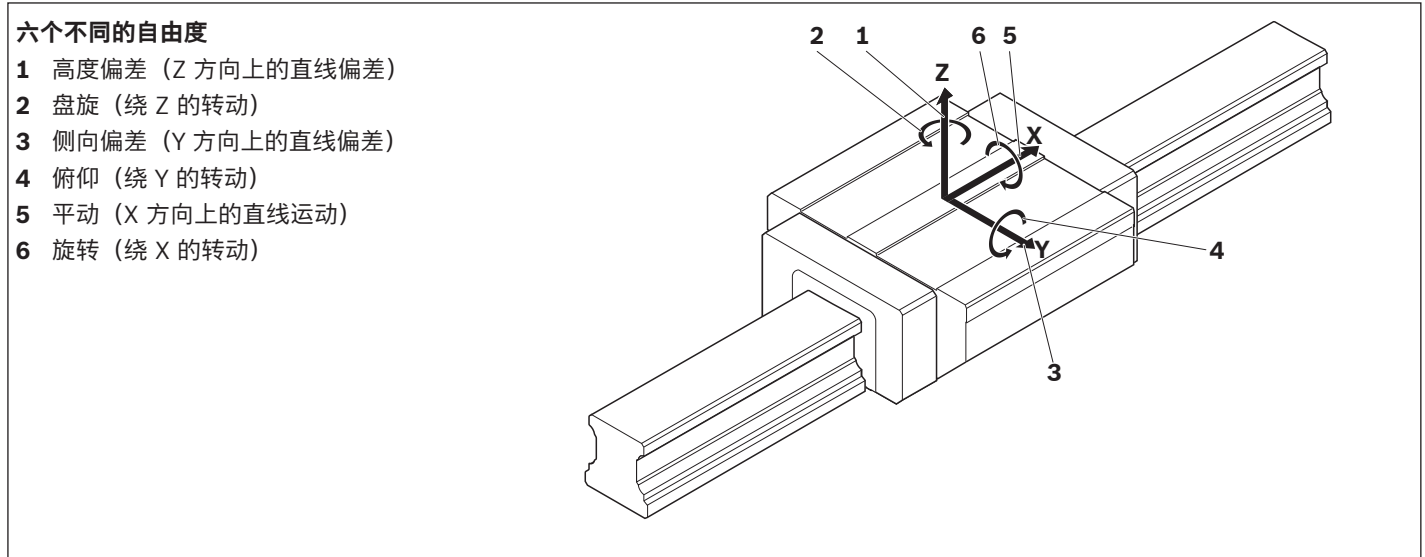
- ⇒ 减小的摩擦力值
- ⇒ 明显减小的摩擦力波动

# 产品说明

## 运行精度

### 定义

最理想的是滚珠滑块在 x 轴方向上沿导轨做直线运动。但是，在实际应用中在所有六个自由度上都会出现偏差。运行精度是用来描述实际运动与理想直线运动之间接近程度的术语。



### 影响运行精度的原因

运行精度受下列参数影响:

1. 固定导轨的安装面的加工精度。
2. 滚珠导轨的安装面与滚道间的平行度误差。
3. 由固定螺栓引起的滚珠导轨的弹性变形。
4. 滚珠出入承载区引起的精度波动。

### 优化潜力

针对 1.: 尽可能提高固定导轨的安装面的加工精度 (不在力士乐控制范围之内)。

针对 2.: 通过滚珠导轨的精度等级的选择对偏差进行补偿。

针对 3.: 减小拧紧扭矩。固定螺栓的拧紧扭矩与所产生的影响呈比例关系。减小拧紧扭矩可以减少导轨材料的挤压变形。

⇒ 较小的几何运行波动

针对 4.: 力士乐高精度滚珠滑块的专利、创新入口区设计, 将精度偏差降到最低的程度。

**⚠** 采取这种措施可能会降低能传递的力和转矩。

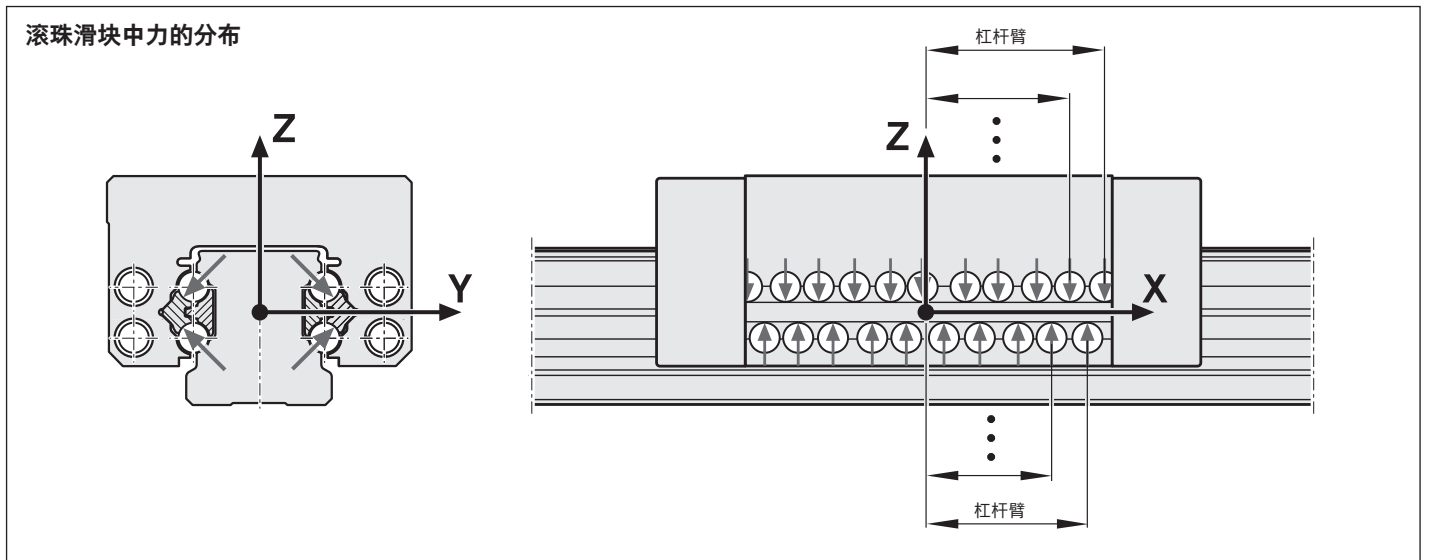
其他改进措施包括:

- ▶ 使用长型滚珠滑块
- ▶ 在每根滚珠导轨上加装附加的滚珠滑块。

### 测得的偏差由下列因素引起

在一个滚珠循环中有  $n$  个承载滚珠处在负载之下。当滚珠滑块在运行方向上运动时，就会有一个新的滚珠通过入口区进入承载区而使承载滚珠增加到  $n + 1$  个。这样就打破了四个承载滚珠列的内部平衡。由于滚珠是随机进入承载区的，滑块会发生旋转以恢复平衡。要恢复平衡，滚珠滑块移动到一个新的平衡位置。当滑块继续运动，一个滚珠通过滚珠出口区离开承载区域。这样四列承载滚珠的平衡再次被打破，滚珠滑块再次通过旋转来校正。下一页图中清楚地反映了这种效果。

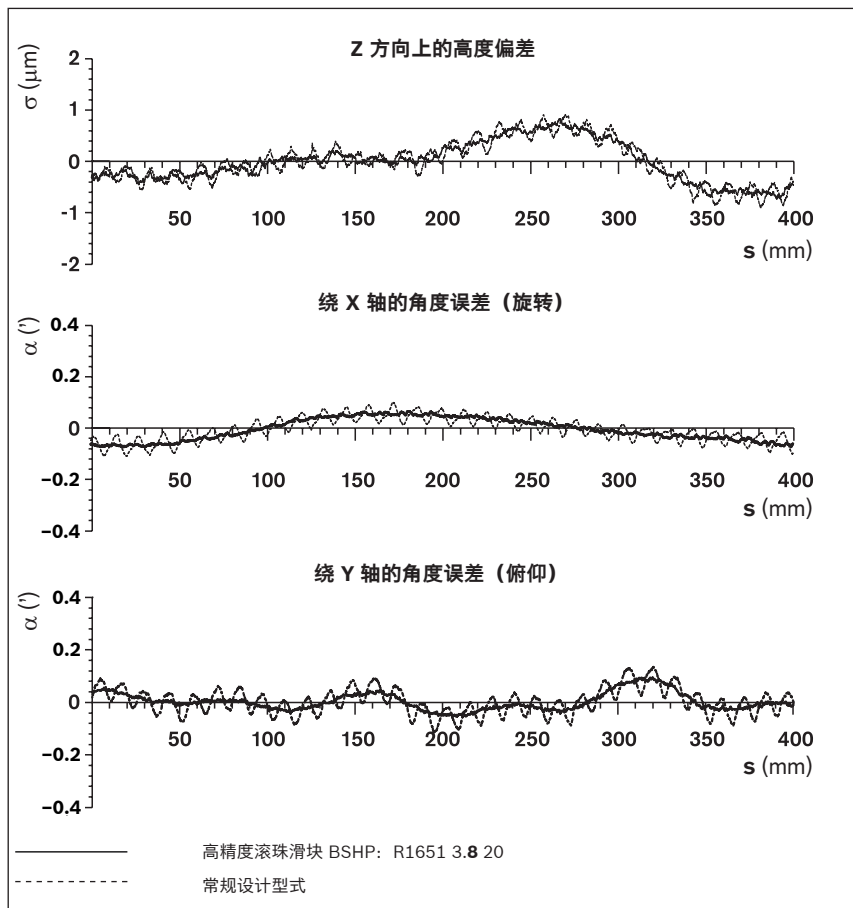
如同在实际中已经证明的那样，短波形偏差的周期长度大概相当于两倍的滚珠直径。而长波形的偏差则是由上文描述的第 1、2 和 3 项因素（安装面的精度、平行度误差以及由拧紧安装螺栓引起的导轨弹性变形）造成的。



## 产品说明

### 两种滚珠滑块的运行精度的直接比较

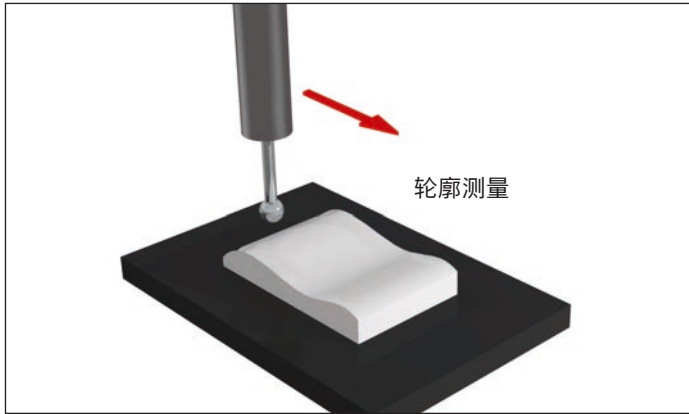
能够明显看出，短波形的不准确性（虚线）通过新的创新型入口区设计得到了极为明显的减小（实线）。



## 应用举例

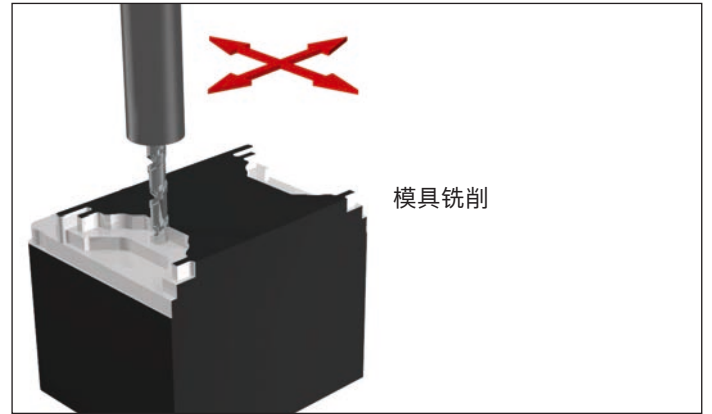
力士乐高精度滚珠滑块特别适用于下列应用场合：

### 测量



三坐标测量仪

### 铣削



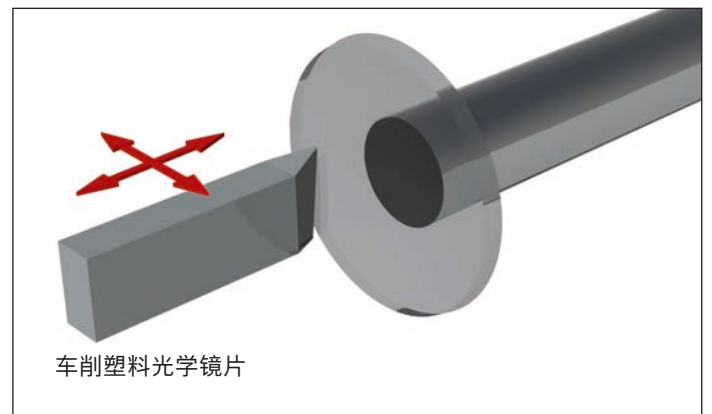
硬铣削

### 磨削



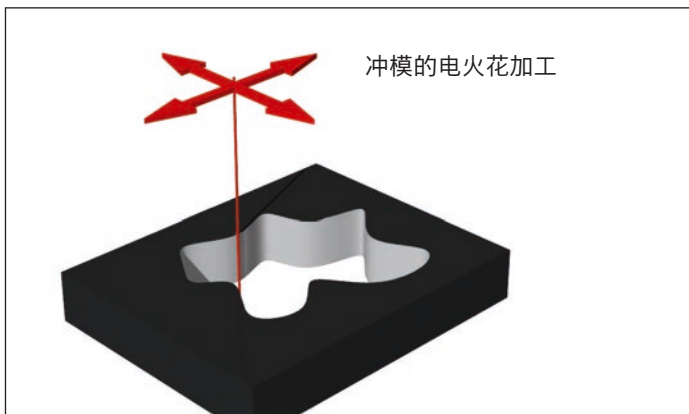
内圆磨削

### 车削



高精度车削

### 电火花加工



线切割

### 微电子技术

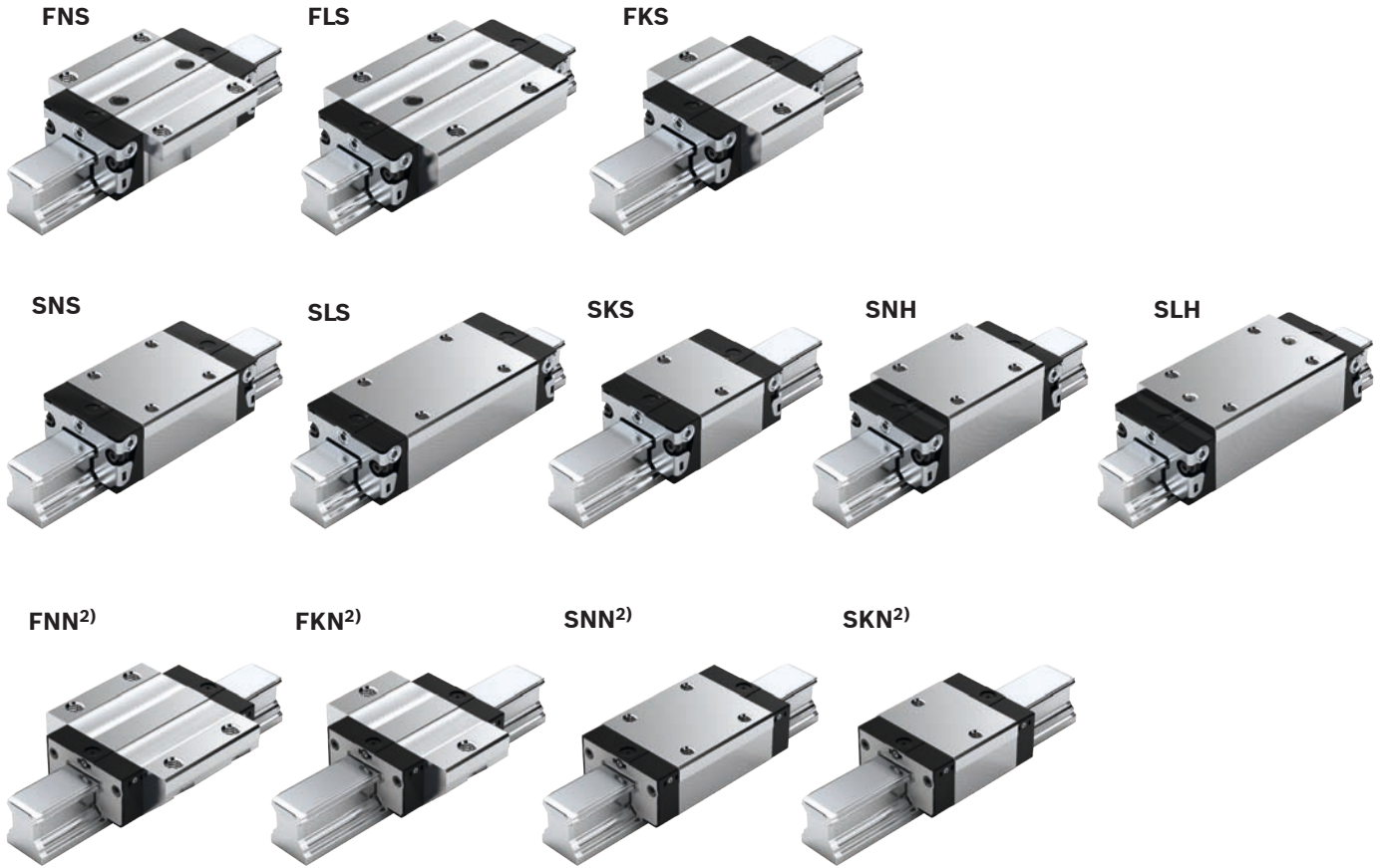


印刷电路板元件自动装配机

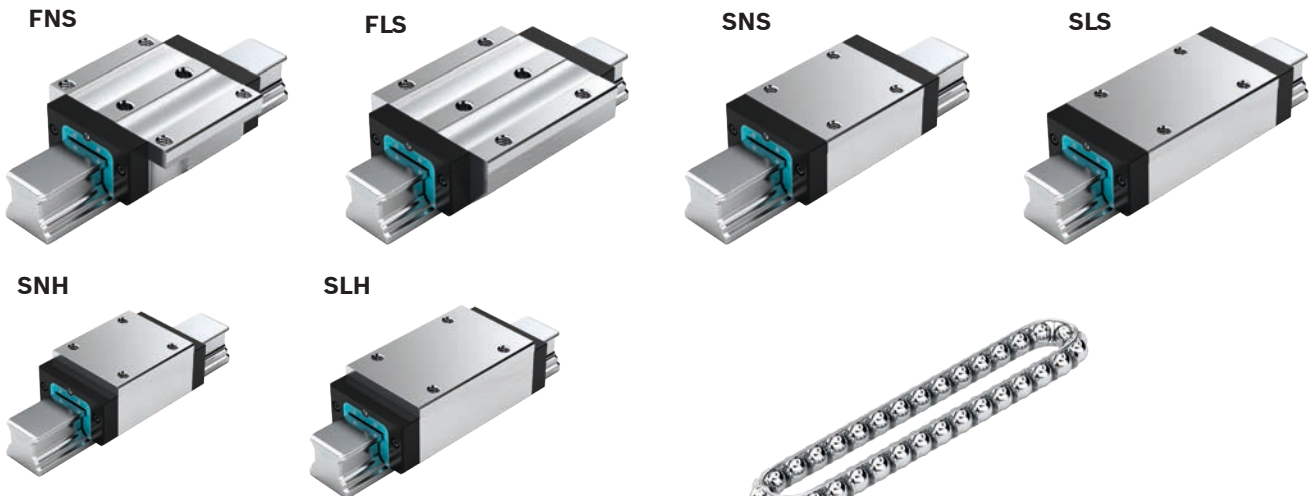
这些只是几个示例。当然还能实现很多其他应用。欢迎您联系我们进行咨询。我们能够为您提供合适的解决方案。

# 结构型式概览

## 标准滚珠滑块<sup>1)</sup> BSHP 至规格 45



## 重载滚珠滑块<sup>2)</sup> BSHP 起自规格 55



- 1) 带滚珠链
- 2) 无滚珠链

**滚珠链 (选配)**  
▶ 优化噪音水平

# 订货示例

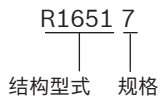
## 滚珠滑块的订货

完整的物料号由各选项的相应代码组成。每个选项（灰色背景）都有其自己的代码（白色背景）。下面的订货举例适用于所有的滚珠滑块。

### "滚珠滑块及规格" 选项说明

滚珠滑块的类型（本例中为标准滚珠滑块 FNS），参见相关的产品页。

部件号代码：



### 订货示例

选项:

- ▶ 滚珠滑块 FNS
- ▶ 规格 30
- ▶ 预紧等级 C1
- ▶ 精度等级 H
- ▶ 带标准密封件, 不带滚珠链

物料号: R1651 713 20

选项和部件号

规格	滚珠滑块及规格	预紧等级				精度等级						滚珠滑块的密封					
		C0	C1	C2	C3	N	H	P	XP	SP	UP	不带滚珠链			带滚珠链		
												SS	LS <sup>1)</sup>	DS	SS	LS <sup>1)</sup>	DS
15	R1651 1	9				4	3	-	-	-	-	20	21	-	22	23	-
			1			4	3	2	8	1	9	20	21	-	22	23	-
				2		-	3	2	8	1	9	20	21	-	22	23	-
					3	-	-	-	8	1	9	20	21	-	22	23	-
20	R1651 8	9				4	3	-	-	-	-	20	21	-	22	23	-
			1			4	3	2	8	1	9	20	21	22	22	23	2Y
				2		-	3	2	8	1	9	20	21	22	22	23	2Y
					3	-	-	-	8	1	9	20	21	22	22	23	2Y
25	R1651 2	9				4	3	-	-	-	-	20	21	-	22	23	-
			1			4	3	2	8	1	9	20	21	22	22	23	2Y
				2		-	3	2	8	1	9	20	21	22	22	23	2Y
					3	-	-	-	8	1	9	20	21	22	22	23	2Y
30	R1651 7	9				4	3	-	-	-	-	20	21	-	22	23	-
			1			4	3	2	8	1	9	20	21	22	22	23	2Y
				2		-	3	2	8	1	9	20	21	22	22	23	2Y
					3	-	-	-	8	1	9	20	21	22	22	23	2Y
35	R1651 3	9				4	3	-	-	-	-	20	21	-	22	23	-
			1			4	3	2	8	1	9	20	21	22	22	23	2Y
				2		-	3	2	8	1	9	20	21	22	22	23	2Y
					3	-	-	-	8	1	9	20	21	22	22	23	2Y
45	R1651 4	9				4	3	-	-	-	-	20	-	-	22	-	-
			1			4	3	2	8	1	9	20	-	22	22	-	2Y
				2		-	3	2	8	1	9	20	-	22	22	-	2Y
					3	-	-	-	8	1	9	20	-	22	22	-	2Y
举例:	R1651 7		1			3						20					

### 预紧等级

- C0 = 无预紧 (间隙)
- C1 = 轻微预紧
- C2 = 中度预紧
- C3 = 高度预紧

### 密封件

- SS = 标准密封
- LS = 低摩擦密封件
- DS = 双唇密封

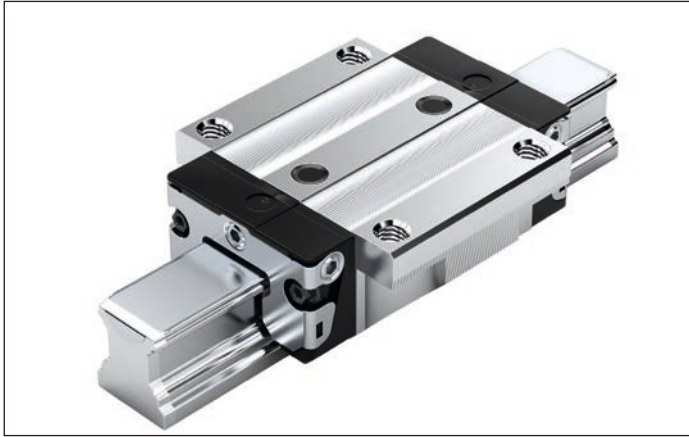
### 图例

- 浅灰色字符 = 非首选的类型/组合 (某些情况下交货期较长)

### 滚珠滑块结构型式的定义

标准	名称	缩写 (示例)		
		F	N	S
宽度	法兰 (F)	F		
	窄 (S)	S		
	宽 (B)	B		
	紧凑 (C)	C		
长度	正常 (N)		N	
	长 (L)		L	
	短 (K)		K	
高度	标准高 (S)			S
	高 (H)			H
	低 (N)			N

## FNS – 法兰型 标准长 标准高 R1651 ... 2.



## 动态特性

速度:  $v_{\max} = 5 \text{ m/s}$   
 加速度:  $a_{\max} = 500 \text{ m/s}^2$   
 (当  $F_{\text{comb}} > 2.8 \cdot F_{\text{pr}}$  时:  $a_{\max} = 50 \text{ m/s}^2$ )

## 润滑说明

► 预润滑

## 提示

适用于所有滚珠导轨 SNS/SNO。规格 55 和规格 65 的滚珠滑块参见本章节后的 "钢制重载滚珠滑块 BSHP" 章节。

## 选项和物料号

规格	滚珠滑块及尺寸	预紧等级				精度等级						滚珠滑块的密封						
		C0	C1	C2	C3	N	H	P	XP	SP	UP	不带滚珠链			带滚珠链			
												SS	LS <sup>1)</sup>	DS	SS	LS <sup>1)</sup>	DS	
15	R1651 1	9				4	3	-	-	-	-	20	21	-	22	23	-	-
			1			4	3	2	8	1	9	20	21	2Z	22	23	2Y	-
				2		-	3	2	8	1	9	20	21	2Z	22	23	2Y	-
					3	-	-	-	8	1	9	20	21	2Z	22	23	2Y	-
20	R1651 8	9				4	3	-	-	-	-	20	21	-	22	23	-	-
			1			4	3	2	8	1	9	20	21	2Z	22	23	2Y	-
				2		-	3	2	8	1	9	20	21	2Z	22	23	2Y	-
					3	-	-	-	8	1	9	20	21	2Z	22	23	2Y	-
25	R1651 2	9				4	3	-	-	-	-	20	21	-	22	23	-	-
			1			4	3	2	8	1	9	20	21	2Z	22	23	2Y	-
				2		-	3	2	8	1	9	20	21	2Z	22	23	2Y	-
					3	-	-	-	8	1	9	20	21	2Z	22	23	2Y	-
30	R1651 7	9				4	3	-	-	-	-	20	21	-	22	23	-	-
			1			4	3	2	8	1	9	20	21	2Z	22	23	2Y	-
				2		-	3	2	8	1	9	20	21	2Z	22	23	2Y	-
					3	-	-	-	8	1	9	20	21	2Z	22	23	2Y	-
35	R1651 3	9				4	3	-	-	-	-	20	21	-	22	23	-	-
			1			4	3	2	8	1	9	20	21	2Z	22	23	2Y	-
				2		-	3	2	8	1	9	20	21	2Z	22	23	2Y	-
					3	-	-	-	8	1	9	20	21	2Z	22	23	2Y	-
45	R1651 4	9				4	3	-	-	-	-	20	-	-	22	-	-	-
			1			4	3	2	8	1	9	20	-	2Z	22	-	2Y	-
				2		-	3	2	8	1	9	20	-	2Z	22	-	2Y	-
					3	-	-	-	8	1	9	20	-	2Z	22	-	2Y	-
例如:	R1651 7		1				3					20						

1) 仅在精度等级 N 和 H 时, 以及预紧力 C1 情况的 XP 时。

## 订货示例

## 选项:

- 滚珠滑块 FNS
- 规格 30
- 预紧等级 C1
- 精度等级 H
- 带标准密封, 不带滚珠链

## 物料号:

R1651 713 20

## 预紧等级

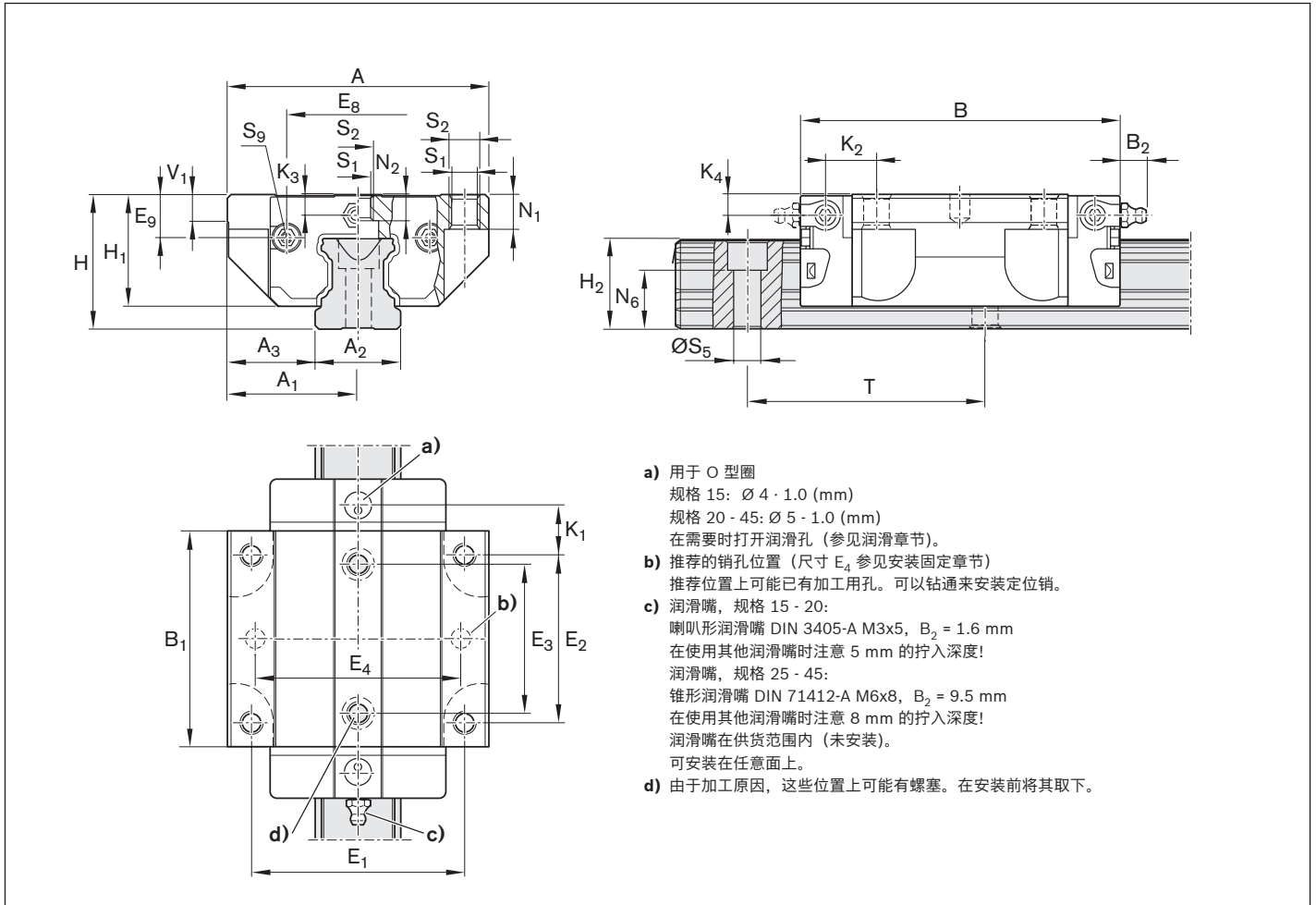
C0 = 无预紧 (间隙)  
 C1 = 轻微预紧  
 C2 = 中度预紧  
 C3 = 高度预紧

## 密封件

SS = 标准密封  
 LS = 低摩擦密封件  
 DS = 双唇密封

## 图例

浅灰色字符  
 = 非首选的类型/组合  
 (某些情况下交货期较长)



- a) 用于 O 型圈  
规格 15: Ø 4 - 1.0 (mm)  
规格 20 - 45: Ø 5 - 1.0 (mm)  
在需要时打开润滑孔 (参见润滑章节)。
- b) 推荐的销孔位置 (尺寸 E<sub>2</sub> 参见安装固定章节)  
推荐位置上可能已有加工用孔。可以钻通来安装定位销。
- c) 润滑嘴, 规格 15 - 20:  
喇叭形润滑嘴 DIN 3405-A M3x5, B<sub>2</sub> = 1.6 mm  
在使用其他润滑嘴时注意 5 mm 的拧入深度!  
润滑嘴, 规格 25 - 45:  
锥形润滑嘴 DIN 71412-A M6x8, B<sub>2</sub> = 9.5 mm  
在使用其他润滑嘴时注意 8 mm 的拧入深度!  
润滑嘴在供货范围内 (未安装)。  
可安装在任意面上。
- d) 由于加工原因, 这些位置上可能有螺塞。在安装前将其取下。

规格	尺寸 (mm)																		
	A	A <sub>1</sub>	A <sub>2</sub>	A <sub>3</sub>	B <sup>+0.5</sup>	B <sub>1</sub>	E <sub>1</sub>	E <sub>2</sub>	E <sub>3</sub>	E <sub>8</sub>	E <sub>9</sub>	H	H <sub>1</sub>	H <sub>2</sub> <sup>1)</sup>	H <sub>2</sub> <sup>2)</sup>	K <sub>1</sub>	K <sub>2</sub>	K <sub>3</sub>	K <sub>4</sub>
15	47	23.5	15	16.0	58.2	39.2	38	30	26	24.55	6.70	24	19.90	16.30	16.20	8.00	9.6	3.20	3.20
20	63	31.5	20	21.5	75.0	49.6	53	40	35	32.50	7.30	30	25.35	20.75	20.55	11.80	11.8	3.35	3.35
25	70	35.0	23	23.5	86.2	57.8	57	45	40	38.30	11.50	36	29.90	24.45	24.25	12.45	13.6	5.50	5.50
30	90	45.0	28	31.0	97.7	67.4	72	52	44	48.40	14.60	42	35.35	28.55	28.35	14.00	15.7	6.05	6.05
35	100	50.0	34	33.0	110.5	77.0	82	62	52	58.00	17.35	48	40.40	32.15	31.85	14.50	16.0	6.90	6.90
45	120	60.0	45	37.5	137.6	97.0	100	80	60	69.80	20.90	60	50.30	40.15	39.85	17.30	19.3	8.20	8.20

规格	尺寸 (mm)										质量 (kg)	额定载荷 <sup>3)</sup> (N)		额定转矩 <sup>3)</sup> (Nm)			
	N <sub>1</sub>	N <sub>2</sub>	N <sub>6</sub> <sup>±0.5</sup>	S <sub>1</sub>	S <sub>2</sub>	S <sub>5</sub>	S <sub>9</sub>	T	V <sub>1</sub>	m			C <sub>0</sub>		M <sub>t</sub>	M <sub>t0</sub>	
15	5.2	4.40	10.3	4.3	M5	4.5	M2.5x3.5	60	5.0	0.20	9 860	12 700	95	120	68	87	
20	7.7	5.20	13.2	5.3	M6	6.0	M3x5	60	6.0	0.45	23 400	29 800	300	380	200	260	
25	9.3	7.00	15.2	6.7	M8	7.0	M3x5	60	7.5	0.65	28 600	35 900	410	510	290	360	
30	11.0	7.90	17.0	8.5	M10	9.0	M3x5	80	7.0	1.10	36 500	48 100	630	830	440	580	
35	12.0	10.15	20.5	8.5	M10	9.0	M3x5	80	8.0	1.60	51 800	80 900	1 110	1 740	720	1 130	
45	15.0	12.40	23.5	10.4	M12	14.0	M4x7	105	10.0	3.00	86 400	132 000	2 330	3 560	1 540	2 350	

- 1) 尺寸 H<sub>2</sub> 带防护带
- 2) 尺寸 H<sub>2</sub> 不带防护带
- 3) 不带滚珠链的滚珠滑块的额定载荷和额定转矩。带滚珠链的滚珠滑块的额定载荷和额定转矩 12  
额定动载荷和动转矩是按照 DIN ISO 14728-1 以 100000 米行程为基准确定的。实际中经常是以 50000 米行程为基准。比较: 根据表格, 数值 C、M<sub>t</sub> 和 M<sub>L</sub> 乘以 1.26。

## FLS – 法兰型 长 标准高 R1653 ... 2.



## 动态特性

速度:  $v_{\max} = 5 \text{ m/s}$   
 加速度:  $a_{\max} = 500 \text{ m/s}^2$   
 (当  $F_{\text{comb}} > 2.8 \cdot F_{\text{pr}}$  时:  $a_{\max} = 50 \text{ m/s}^2$ )

## 润滑说明

► 预润滑

## 提示

适用于所有滚珠导轨 SNS/SNO。规格 55 和规格 65 的滚珠滑块参见本章节后的 "钢制重载滚珠滑块 BSHP" 章节。

## 选项和物料号

规格	滚珠滑块及尺寸	预紧等级				精度等级						滚珠滑块的密封						
		C0	C1	C2	C3	N	H	P	XP	SP	UP	不带滚珠链			带滚珠链			
												SS	LS <sup>1)</sup>	DS	SS	LS <sup>1)</sup>	DS	
15	R1653 1	9				4	3	-	-	-	-	20	21	-	22	23	-	-
			1			4	3	2	8	1	9	20	21	2Z	22	23	2Y	-
				2		-	3	2	8	1	9	20	21	2Z	22	23	2Y	-
					3	-	-	-	8	1	9	20	21	2Z	22	23	2Y	-
20	R1653 8	9				4	3	-	-	-	-	20	21	-	22	23	-	-
			1			4	3	2	8	1	9	20	21	2Z	22	23	2Y	-
				2		-	3	2	8	1	9	20	21	2Z	22	23	2Y	-
					3	-	-	-	8	1	9	20	21	2Z	22	23	2Y	-
25	R1653 2	9				4	3	-	-	-	-	20	21	-	22	23	-	-
			1			4	3	2	8	1	9	20	21	2Z	22	23	2Y	-
				2		-	3	2	8	1	9	20	21	2Z	22	23	2Y	-
					3	-	-	-	8	1	9	20	21	2Z	22	23	2Y	-
30	R1653 7	9				4	3	-	-	-	-	20	21	-	22	23	-	-
			1			4	3	2	8	1	9	20	21	2Z	22	23	2Y	-
				2		-	3	2	8	1	9	20	21	2Z	22	23	2Y	-
					3	-	-	-	8	1	9	20	21	2Z	22	23	2Y	-
35	R1653 3	9				4	3	-	-	-	-	20	21	-	22	23	-	-
			1			4	3	2	8	1	9	20	21	2Z	22	23	2Y	-
				2		-	3	2	8	1	9	20	21	2Z	22	23	2Y	-
					3	-	-	-	8	1	9	20	21	2Z	22	23	2Y	-
45	R1653 4	9				4	3	-	-	-	-	20	-	-	22	-	-	-
			1			4	3	2	8	1	9	20	-	2Z	22	-	2Y	-
				2		-	3	2	8	1	9	20	-	2Z	22	-	2Y	-
					3	-	-	-	8	1	9	20	-	2Z	22	-	2Y	-
例如:	R1653 7		1				3											20

1) 仅在精度等级 N 和 H 时, 以及预紧力 C1 情况的 XP 时。

## 订货示例

选项:

- 滚珠滑块 FLS
- 规格 30
- 预紧等级 C1
- 精度等级 H
- 带标准密封, 不带滚珠链

物料号:

R1653 713 20

## 预紧等级

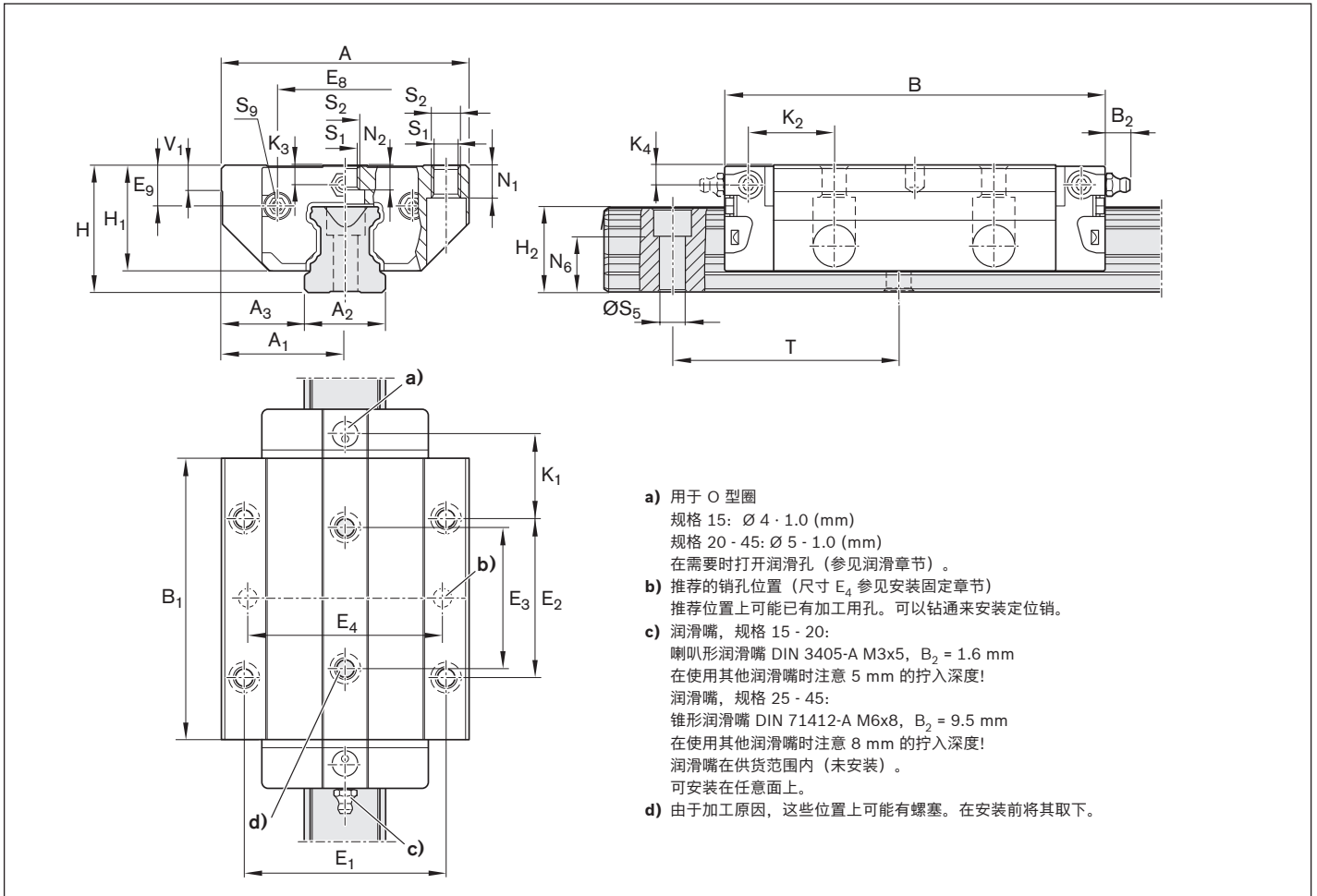
C0 = 无预紧 (间隙)  
 C1 = 轻微预紧  
 C2 = 中度预紧  
 C3 = 高度预紧

## 密封件

SS = 标准密封  
 LS = 低摩擦密封件  
 DS = 双唇密封

## 图例

浅灰色字符  
 = 非首选的类型/组合  
 (某些情况下交货期较长)

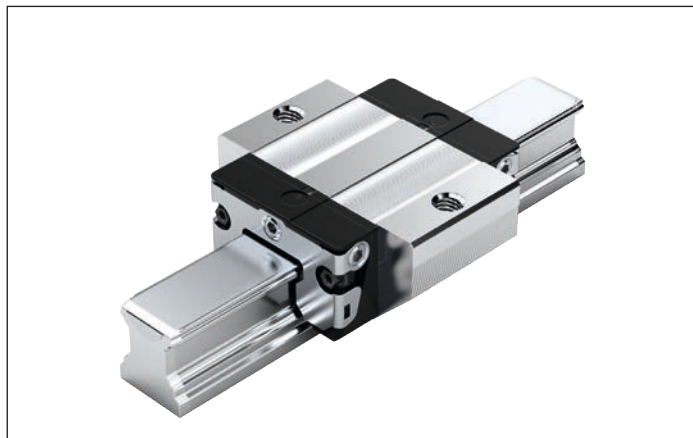


规格	尺寸 (mm)																		
	A	A <sub>1</sub>	A <sub>2</sub>	A <sub>3</sub>	B <sup>+0.5</sup>	B <sub>1</sub>	E <sub>1</sub>	E <sub>2</sub>	E <sub>3</sub>	E <sub>8</sub>	E <sub>9</sub>	H	H <sub>1</sub>	H <sub>2</sub> <sup>1)</sup>	H <sub>2</sub> <sup>2)</sup>	K <sub>1</sub>	K <sub>2</sub>	K <sub>3</sub>	K <sub>4</sub>
15	47	23.5	15	16.0	72.6	53.6	38	30	26	24.55	6.70	24	19.90	16.30	16.20	15.20	16.80	3.20	3.20
20	63	31.5	20	21.5	91.0	65.6	53	40	35	32.50	7.30	30	25.35	20.75	20.55	19.80	19.80	3.35	3.35
25	70	35.0	23	23.5	107.9	79.5	57	45	40	38.30	11.50	36	29.90	24.45	24.25	23.30	24.45	5.50	5.50
30	90	45.0	28	31.0	119.7	89.4	72	52	44	48.40	14.60	42	35.35	28.55	28.35	25.00	26.70	6.05	6.05
35	100	50.0	34	33.0	139.0	105.5	82	62	52	58.00	17.35	48	40.40	32.15	31.85	28.75	30.25	6.90	6.90
45	120	60.0	45	37.5	174.1	133.5	100	80	60	69.80	20.90	60	50.30	40.15	39.85	35.50	37.50	8.20	8.20

规格	尺寸 (mm)										质量 (kg)	额定载荷 <sup>3)</sup> (N)		额定转矩 <sup>3)</sup> (Nm)			
	N <sub>1</sub>	N <sub>2</sub>	N <sub>6</sub> <sup>±0.5</sup>	S <sub>1</sub>	S <sub>2</sub>	S <sub>5</sub>	S <sub>9</sub>	T	V <sub>1</sub>	m		C	C <sub>0</sub>	M <sub>t</sub>	M <sub>t0</sub>	M <sub>L</sub>	M <sub>L0</sub>
15	5.2	4.40	10.3	4.3	M5	4.5	M2.5x3.5	60	5.0	0.30	12 800	18 400	120	180	120	180	
20	7.7	5.20	13.2	5.3	M6	6.0	M3x5	60	6.0	0.55	29 600	41 800	380	540	340	490	
25	9.3	7.00	15.2	6.7	M8	7.0	M3x5	60	7.5	0.90	37 300	52 500	530	750	530	740	
30	11.0	7.90	17.0	8.5	M10	9.0	M3x5	80	7.0	1.50	46 000	66 900	800	1 160	740	1 080	
35	12.0	10.15	20.5	8.5	M10	9.0	M3x5	80	8.0	2.25	66 700	116 000	1 440	2 500	1 290	2 240	
45	15.0	12.40	23.5	10.4	M12	14.0	M4x7	105	10.0	4.30	111 000	190 000	3 010	5 120	2 730	4 660	

- 1) 尺寸 H<sub>2</sub> 带防护带
- 2) 尺寸 H<sub>2</sub> 不带防护带
- 3) 不带滚珠链的滚珠滑块的额定载荷和额定转矩。带滚珠链的滚珠滑块的额定载荷和额定转矩 12  
额定动载荷和动转矩是按照 DIN ISO 14728-1 以 100000 米行程为基准确定的。实际中经常是以 50000 米行程为基准。比较: 根据表格, 数值 C、M<sub>t</sub> 和 M<sub>L</sub> 乘以 1.26。

## FKS – 法兰型 短 标准高 R1665 ... 2.



## 动态特性

速度:  $v_{\max} = 5 \text{ m/s}$   
 加速度:  $a_{\max} = 500 \text{ m/s}^2$   
 (当  $F_{\text{comb}} > 2.8 \cdot F_{\text{pr}}$  时:  $a_{\max} = 50 \text{ m/s}^2$ )

## 润滑说明

► 预润滑

## 提示

适用于所有滚珠导轨 SNS/SNO。

## 选项和物料号

规格	滚珠滑块及尺寸	预紧等级		精度等级		滚珠滑块的密封					
		C0	C1	N	H	不带滚珠链			带滚珠链		
						SS	LS	DS	SS	LS	DS
15	R1665 1	9		4	3	20	21	-	22	23	-
			1	4	3	20	21	2Z	22	23	2Y
20	R1665 8	9		4	3	20	21	-	22	23	-
			1	4	3	20	21	2Z	22	23	2Y
25	R1665 2	9		4	3	20	21	-	22	23	-
			1	4	3	20	21	2Z	22	23	2Y
30	R1665 7	9		4	3	20	21	-	22	23	-
			1	4	3	20	21	2Z	22	23	2Y
35	R1665 3	9		4	3	20	21	-	22	23	-
			1	4	3	20	21	2Z	22	23	2Y
例如:	R1665 7		1		3	20					

## 订货示例

选项:

- 滚珠滑块 FKS
- 规格 30
- 预紧等级 C1
- 精度等级 H
- 带标准密封, 不带滚珠链

物料号:

R1665 713 20

## 预紧等级

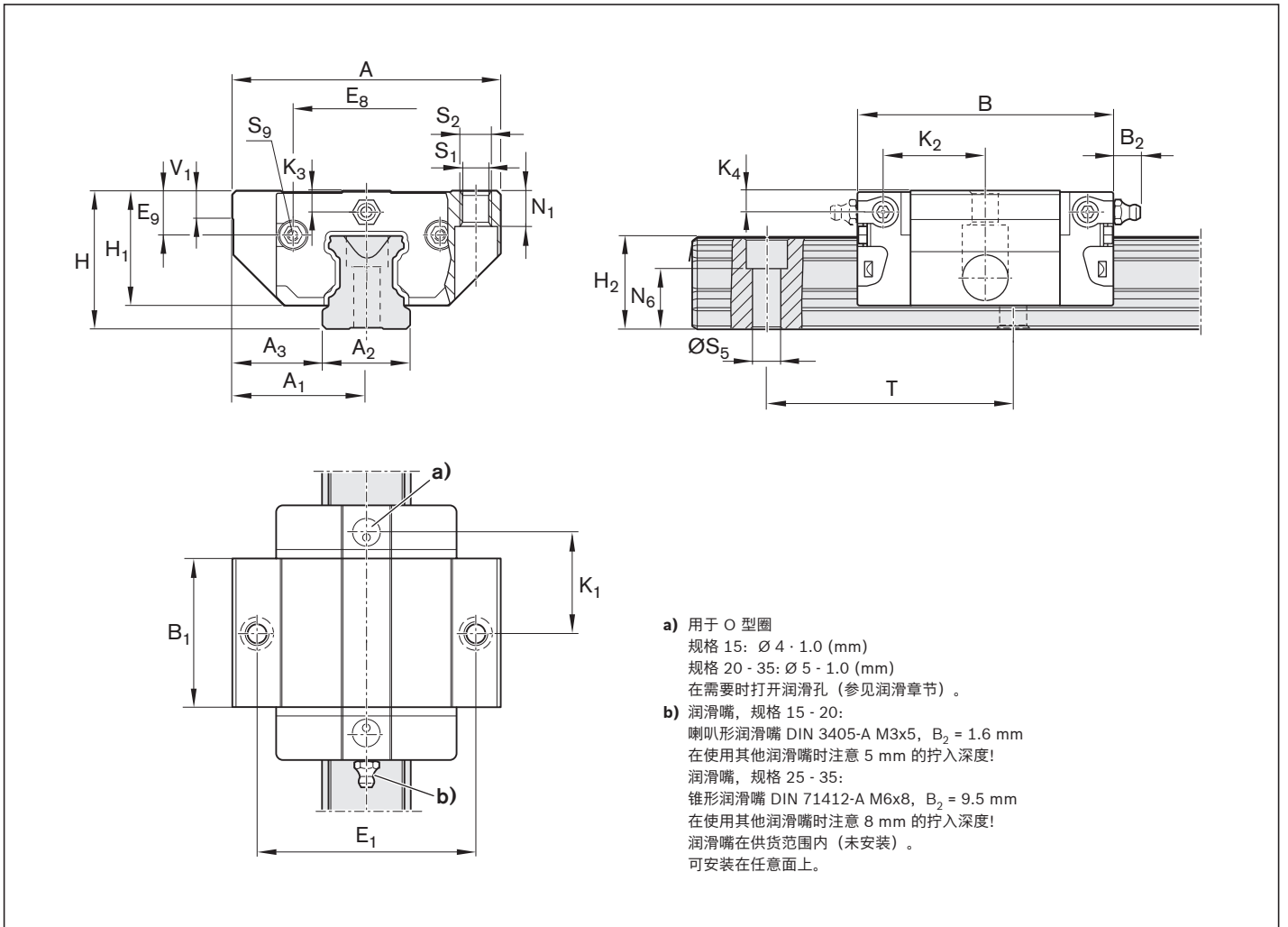
C0 = 无预紧 (间隙)  
 C1 = 轻微预紧

## 密封件

SS = 标准密封  
 LS = 低摩擦密封件  
 DS = 双唇密封

## 图例

浅灰色字符  
 = 非首选的类型/组合  
 (某些情况下交货期较长)



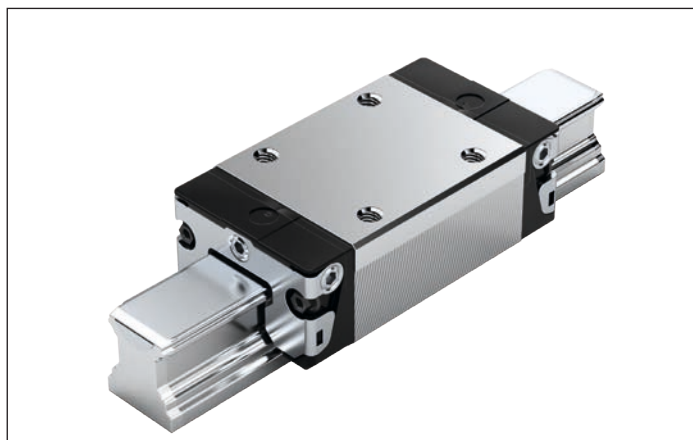
- a) 用于 O 型圈  
规格 15:  $\varnothing 4 \cdot 1.0$  (mm)  
规格 20 - 35:  $\varnothing 5 \cdot 1.0$  (mm)  
在需要时打开润滑孔 (参见润滑章节)。
- b) 润滑嘴, 规格 15 - 20:  
喇叭形润滑嘴 DIN 3405-A M3x5,  $B_2 = 1.6$  mm  
在使用其他润滑嘴时注意 5 mm 的拧入深度!  
润滑嘴, 规格 25 - 35:  
锥形润滑嘴 DIN 71412-A M6x8,  $B_2 = 9.5$  mm  
在使用其他润滑嘴时注意 8 mm 的拧入深度!  
润滑嘴在供货范围内 (未安装)。  
可安装在任意面上。

规格	尺寸 (mm)																
	A	A <sub>1</sub>	A <sub>2</sub>	A <sub>3</sub>	B <sup>+0.5</sup>	B <sub>1</sub>	E <sub>1</sub>	E <sub>8</sub>	E <sub>9</sub>	H	H <sub>1</sub>	H <sub>2</sub> <sup>1)</sup>	H <sub>2</sub> <sup>2)</sup>	K <sub>1</sub>	K <sub>2</sub>	K <sub>3</sub>	K <sub>4</sub>
15	47	23.5	15	16.0	44.7	25.7	38	24.55	6.70	24	19.90	16.30	16.20	16.25	17.85	3.20	3.20
20	63	31.5	20	21.5	57.3	31.9	53	32.50	7.30	30	25.35	20.75	20.55	22.95	22.95	3.35	3.35
25	70	35.0	23	23.5	67.0	38.6	57	38.30	11.50	36	29.90	24.45	24.25	25.35	26.50	5.50	5.50
30	90	45.0	28	31.0	75.3	45.0	72	48.40	14.60	42	35.35	28.55	28.35	28.80	30.50	6.05	6.05
35	100	50.0	34	33.0	84.9	51.4	82	58.00	17.35	48	40.40	32.15	31.85	32.70	34.20	6.90	6.90

规格	尺寸 (mm)									质量 (kg)	额定载荷 <sup>3)</sup> (N)		额定转矩 <sup>3)</sup> (Nm)			
	N <sub>1</sub>	N <sub>6</sub> <sup>±0.5</sup>	S <sub>1</sub>	S <sub>2</sub>	S <sub>5</sub>	S <sub>9</sub>	T	V <sub>1</sub>	m		C	C <sub>0</sub>	M <sub>t</sub>	M <sub>10</sub>	M <sub>L</sub>	M <sub>L0</sub>
15	5.2	10.3	4.3	M5	4.5	M2.5x3.5	60	5.0	0.15	6 720	7 340	65	71	29	32	
20	7.7	13.2	5.3	M6	6.0	M3x5	60	6.0	0.30	15 400	16 500	200	210	83	89	
25	9.3	15.2	6.7	M8	7.0	M3x5	60	7.5	0.50	19 800	21 200	280	300	130	140	
30	11.0	17.0	8.5	M10	9.0	M3x5	80	7.0	0.80	25 600	28 900	440	500	200	230	
35	12.0	20.5	8.5	M10	9.0	M3x5	80	8.0	1.20	36 600	49 300	790	1060	340	460	

- 1) 尺寸 H<sub>2</sub> 带防护带
- 2) 尺寸 H<sub>2</sub> 不带防护带
- 3) 不带滚珠链的滚珠滑块的额定载荷和额定转矩。带滚珠链的滚珠滑块的额定载荷和额定转矩  $\approx 12$   
额定动载荷和动转矩是按照 DIN ISO 14728-1 以 100000 米行程为基准确定的。实际中经常是以 50000 米行程为基准。比较: 根据表格, 数值 C、M<sub>t</sub> 和 M<sub>L</sub> 乘以 1.26。

## SNS – 窄型 标准长 标准高 R1622 ... 2.



## 动态特性

速度:  $v_{\max} = 5 \text{ m/s}$   
 加速度:  $a_{\max} = 500 \text{ m/s}^2$   
 (当  $F_{\text{comb}} > 2.8 \cdot F_{\text{pr}}$  时:  $a_{\max} = 50 \text{ m/s}^2$ )

## 润滑说明

► 预润滑

## 提示

适用于所有滚珠导轨 SNS/SNO。规格 55 和规格 65 的滚珠滑块参见本章节后的 "钢制重载滚珠滑块 BSHP" 章节。

## 选项和物料号

规格	滚珠滑块及尺寸	预紧等级				精度等级				滚珠滑块的密封					
		C0	C1	C2	C3	N	H	P	XP	不带滚珠链			带滚珠链		
										SS	LS <sup>1)</sup>	DS	SS	LS <sup>1)</sup>	DS
15	R1622 1	9				4	3	-	-	20	21	-	22	23	-
			1			4	3	2	8	20	21	2Z	22	23	2Y
				2		-	3	2	8	20	21	2Z	22	23	2Y
					3	-	-	-	8	20	21	2Z	22	23	2Y
20	R1622 8	9				4	3	-	-	20	21	-	22	23	-
			1			4	3	2	8	20	21	2Z	22	23	2Y
				2		-	3	2	8	20	21	2Z	22	23	2Y
					3	-	-	-	8	20	21	2Z	22	23	2Y
25	R1622 2	9				4	3	-	-	20	21	-	22	23	-
			1			4	3	2	8	20	21	2Z	22	23	2Y
				2		-	3	2	8	20	21	2Z	22	23	2Y
					3	-	-	-	8	20	21	2Z	22	23	2Y
30	R1622 7	9				4	3	-	-	20	21	-	22	23	-
			1			4	3	2	8	20	21	2Z	22	23	2Y
				2		-	3	2	8	20	21	2Z	22	23	2Y
					3	-	-	-	8	20	21	2Z	22	23	2Y
35	R1622 3	9				4	3	-	-	20	21	-	22	23	-
			1			4	3	2	8	20	21	2Z	22	23	2Y
				2		-	3	2	8	20	21	2Z	22	23	2Y
					3	-	-	-	8	20	21	2Z	22	23	2Y
45	R1622 4	9				4	3	-	-	20	-	-	22	-	-
			1			4	3	2	8	20	-	2Z	22	-	2Y
				2		-	3	2	8	20	-	2Z	22	-	2Y
					3	-	-	-	8	20	-	2Z	22	-	2Y
例如:	R1622 7	1				3				20					

1) 仅在精度等级 N 和 H 时, 以及预紧力 C1 情况的 XP 时。

## 订货示例

选项:

- 滚珠滑块 SNS
- 规格 30
- 预紧等级 C1
- 精度等级 H
- 带标准密封, 不带滚珠链

物料号:

R1622 713 20

## 预紧等级

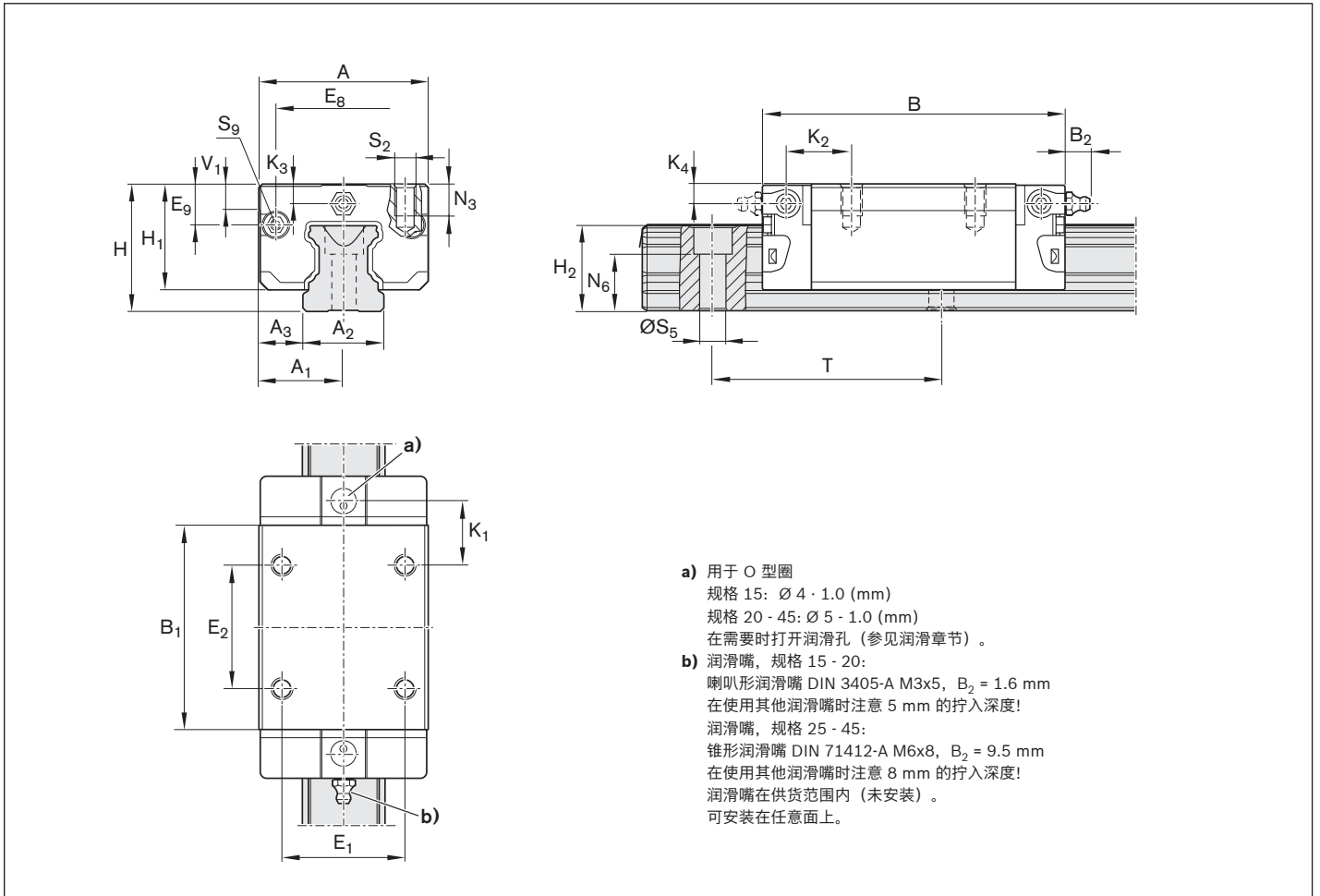
C0 = 无预紧 (间隙)  
 C1 = 轻微预紧  
 C2 = 中度预紧  
 C3 = 高度预紧

## 密封件

SS = 标准密封  
 LS = 低摩擦密封件  
 DS = 双唇密封

## 图例

浅灰色字符  
 = 非首选的类型/组合  
 (某些情况下交货期较长)

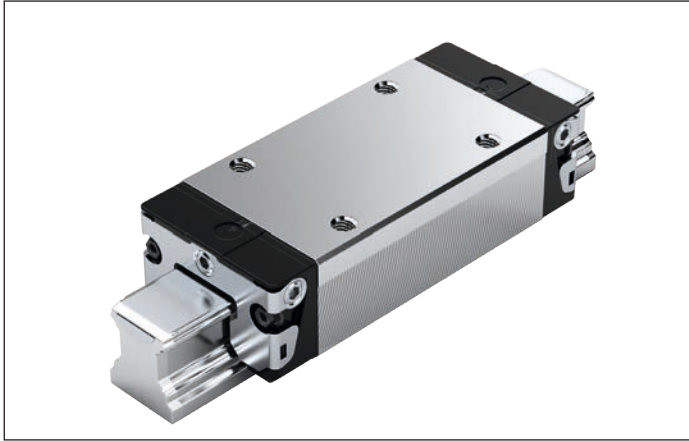


规格	尺寸 (mm)																	
	A	A <sub>1</sub>	A <sub>2</sub>	A <sub>3</sub>	B <sup>+0.5</sup>	B <sub>1</sub>	E <sub>1</sub>	E <sub>2</sub>	E <sub>8</sub>	E <sub>9</sub>	H	H <sub>1</sub>	H <sub>2</sub> <sup>1)</sup>	H <sub>2</sub> <sup>2)</sup>	K <sub>1</sub>	K <sub>2</sub>	K <sub>3</sub>	K <sub>4</sub>
15	34	17	15	9.5	58.2	39.2	26	26	24.55	6.70	24	19.90	16.30	16.20	10.00	11.60	3.20	3.20
20	44	22	20	12.0	75.0	49.6	32	36	32.50	7.30	30	25.35	20.75	20.55	13.80	13.80	3.35	3.35
25	48	24	23	12.5	86.2	57.8	35	35	38.30	11.50	36	29.90	24.45	24.25	17.45	18.60	5.50	5.50
30	60	30	28	16.0	97.7	67.4	40	40	48.40	14.60	42	35.35	28.55	28.35	20.00	21.70	6.05	6.05
35	70	35	34	18.0	110.5	77.0	50	50	58.00	17.35	48	40.40	32.15	31.85	20.50	22.00	6.90	6.90
45	86	43	45	20.5	137.6	97.0	60	60	69.80	20.90	60	50.30	40.15	39.85	27.30	29.30	8.20	8.20

规格	尺寸 (mm)									质量 (kg)	额定载荷 <sup>3)</sup> (N)		额定转矩 <sup>3)</sup> (Nm)			
	N <sub>3</sub>	N <sub>6</sub> <sup>+0.5</sup>	S <sub>2</sub>	S <sub>5</sub>	S <sub>9</sub>	T	V <sub>1</sub>	m	C		C <sub>0</sub>	M <sub>t</sub>	M <sub>10</sub>	M <sub>L</sub>	M <sub>L0</sub>	
15	6.0	10.3	M4	4.5	M2.5x3.5	60	5.0	0.15	9 860	12 700	95	120	68	87		
20	7.5	13.2	M5	6.0	M3x5	60	6.0	0.35	23 400	29 800	300	380	200	260		
25	9.0	15.2	M6	7.0	M3x5	60	7.5	0.50	28 600	35 900	410	510	290	360		
30	12.0	17.0	M8	9.0	M3x5	80	7.0	0.85	36 500	48 100	630	830	440	580		
35	13.0	20.5	M8	9.0	M3x5	80	8.0	1.25	51 800	80 900	1 110	1 740	720	1 130		
45	18.0	23.5	M10	14.0	M4x7	105	10.0	2.40	86 400	132 000	2 330	3 560	1 540	2 350		

- 1) 尺寸 H<sub>2</sub> 带防护带
- 2) 尺寸 H<sub>2</sub> 不带防护带
- 3) 不带滚珠链的滚珠滑块的额定载荷和额定转矩。带滚珠链的滚珠滑块的额定载荷和额定转矩  $\approx 12$   
额定动载荷和动转矩是按照 DIN ISO 14728-1 以 100000 米行程为基准确定的。实际中经常是以 50000 米行程为基准。比较: 根据表格, 数值 C、M<sub>t</sub> 和 M<sub>L</sub> 乘以 1.26。

## SLS – 窄型长标准高 R1623 ... 2.



## 动态特性

速度:  $v_{\max} = 5 \text{ m/s}$   
 加速度:  $a_{\max} = 500 \text{ m/s}^2$   
 (当  $F_{\text{comb}} > 2.8 \cdot F_{\text{pr}}$  时:  $a_{\max} = 50 \text{ m/s}^2$ )

## 润滑说明

► 预润滑

## 提示

适用于所有滚珠导轨 SNS/SNO。规格 55 和规格 65 的滚珠滑块参见本章节后的 "钢制重载滚珠滑块 BSHP" 章节。

## 选项和物料号

规格	滚珠滑块及尺寸	预紧等级				精度等级				滚珠滑块的密封					
		C0	C1	C2	C3	N	H	P	XP	不带滚珠链			带滚珠链		
										SS	LS <sup>1)</sup>	DS	SS	LS <sup>1)</sup>	DS
15	R1623 1	9				4	3	-	-	20	21	-	22	23	-
			1			4	3	2	8	20	21	2Z	22	23	2Y
				2		-	3	2	8	20	21	2Z	22	23	2Y
					3	-	-	-	8	20	21	2Z	22	23	2Y
20	R1623 8	9				4	3	-	-	20	21	-	22	23	-
			1			4	3	2	8	20	21	2Z	22	23	2Y
				2		-	3	2	8	20	21	2Z	22	23	2Y
					3	-	-	-	8	20	21	2Z	22	23	2Y
25	R1623 2	9				4	3	-	-	20	21	-	22	23	-
			1			4	3	2	8	20	21	2Z	22	23	2Y
				2		-	3	2	8	20	21	2Z	22	23	2Y
					3	-	-	-	8	20	21	2Z	22	23	2Y
30	R1623 7	9				4	3	-	-	20	21	-	22	23	-
			1			4	3	2	8	20	21	2Z	22	23	2Y
				2		-	3	2	8	20	21	2Z	22	23	2Y
					3	-	-	-	8	20	21	2Z	22	23	2Y
35	R1623 3	9				4	3	-	-	20	21	-	22	23	-
			1			4	3	2	8	20	21	2Z	22	23	2Y
				2		-	3	2	8	20	21	2Z	22	23	2Y
					3	-	-	-	8	20	21	2Z	22	23	2Y
45	R1623 4	9				4	3	-	-	20	-	-	22	-	-
			1			4	3	2	8	20	-	2Z	22	-	2Y
				2		-	3	2	8	20	-	2Z	22	-	2Y
					3	-	-	-	8	20	-	2Z	22	-	2Y
例如:	R1623 7		1				3			20					

1) 仅在精度等级 N 和 H 时, 以及预紧力 C1 情况的 XP 时。

## 订货示例

选项:

- 滚珠滑块 SLS
- 规格 30
- 预紧等级 C1
- 精度等级 H
- 带标准密封件,  
不带滚珠链

物料号:

R1623 713 20

## 预紧等级

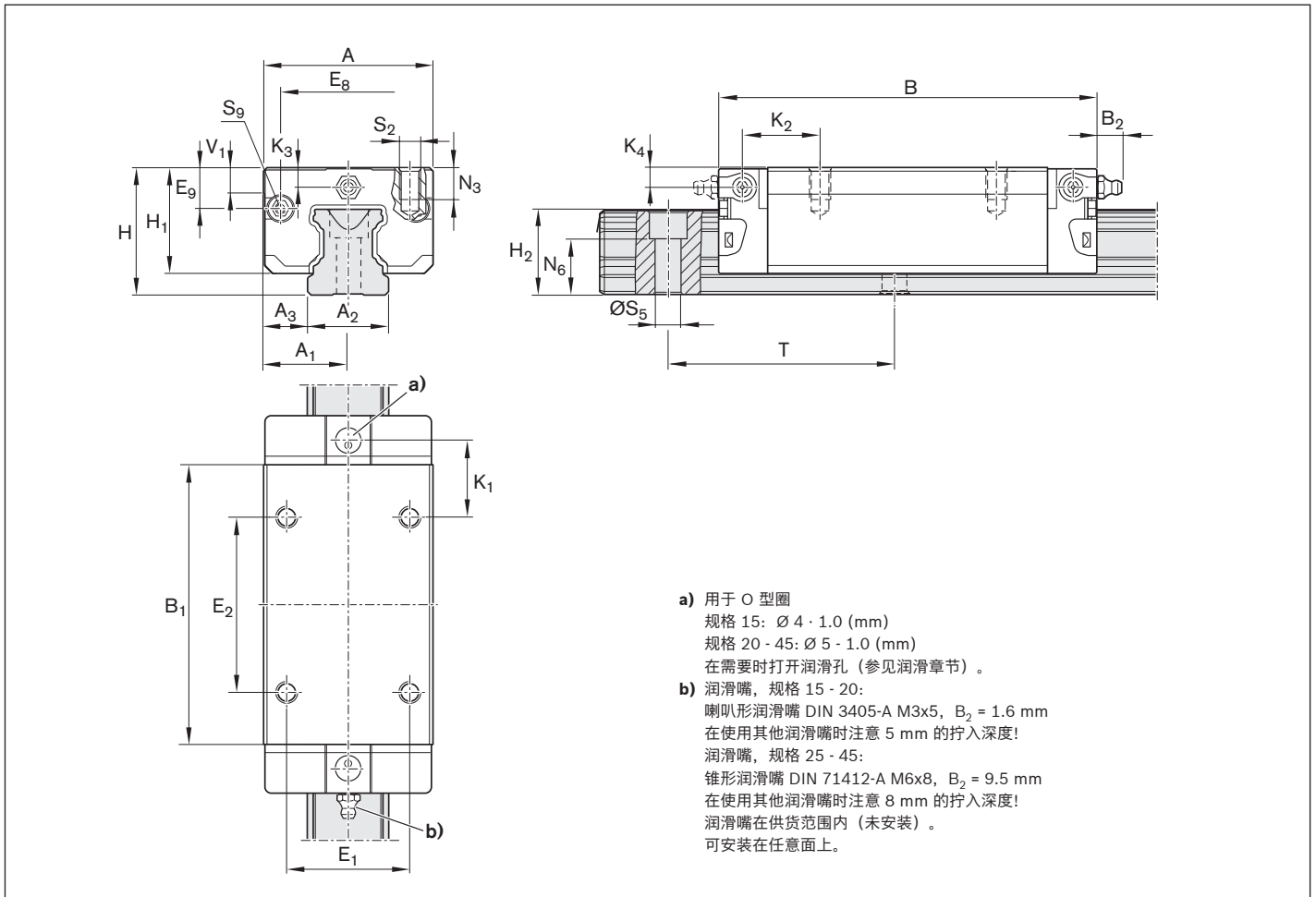
C0 = 无预紧 (间隙)  
 C1 = 轻微预紧  
 C2 = 中度预紧  
 C3 = 高度预紧

## 密封件

SS = 标准密封  
 LS = 低摩擦密封件  
 DS = 双唇密封

## 图例

浅灰色字符  
 = 非首选的类型/组合  
 (某些情况下交货期较长)

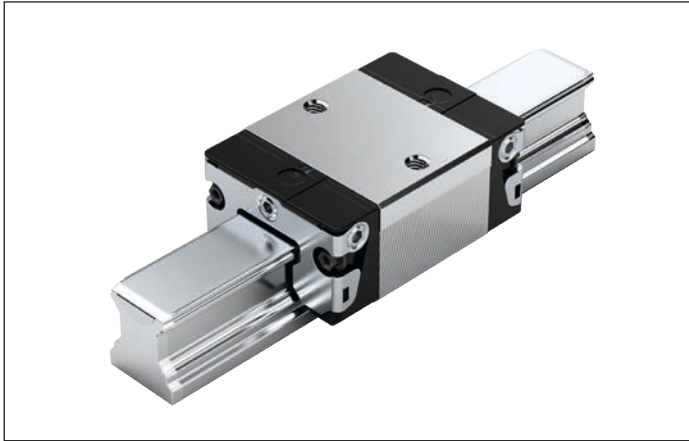


规格	尺寸 (mm)																		
	A	A <sub>1</sub>	A <sub>2</sub>	A <sub>3</sub>	B <sup>+0.5</sup>	B <sub>1</sub>	E <sub>1</sub>	E <sub>2</sub>	E <sub>8</sub>	E <sub>9</sub>	H	H <sub>1</sub>	H <sub>2</sub> <sup>1)</sup>	H <sub>2</sub> <sup>2)</sup>	K <sub>1</sub>	K <sub>2</sub>	K <sub>3</sub>	K <sub>4</sub>	
15	34	17	15	9.5	72.6	53.6	26	26	24.55	6.70	24	19.90	16.30	16.20	17.20	18.80	3.20	3.20	
20	44	22	20	12.0	91.0	65.6	32	50	32.50	7.30	30	25.35	20.75	20.55	14.80	14.80	3.35	3.35	
25	48	24	23	12.5	107.9	79.5	35	50	38.30	11.50	36	29.90	24.45	24.25	20.80	21.95	5.50	5.50	
30	60	30	28	16.0	119.7	89.4	40	60	48.40	14.60	42	35.35	28.55	28.35	21.00	22.70	6.05	6.05	
35	70	35	34	18.0	139.0	105.5	50	72	58.00	17.35	48	40.40	32.15	31.85	23.75	25.25	6.90	6.90	
45	86	43	45	20.5	174.1	133.5	60	80	69.80	20.90	60	50.30	40.15	39.85	35.50	37.50	8.20	8.20	

规格	尺寸 (mm)								质量 (kg)	额定载荷 <sup>3)</sup> (N)		额定转矩 <sup>3)</sup> (Nm)			
	N <sub>3</sub>	N <sub>6</sub> <sup>±0.5</sup>	S <sub>2</sub>	S <sub>5</sub>	S <sub>9</sub>	T	V <sub>1</sub>	m		C	C <sub>0</sub>	M <sub>t</sub>	M <sub>to</sub>	M <sub>L</sub>	M <sub>Lo</sub>
15	6.0	10.3	M4	4.5	M2.5x3.5	60	5.0	0.20	12 800	18 400	120	180	120	180	
20	7.5	13.2	M5	6.0	M3x5	60	6.0	0.45	29 600	41 800	380	540	340	490	
25	9.0	15.2	M6	7.0	M3x5	60	7.5	0.65	37 300	52 500	530	750	530	740	
30	12.0	17.0	M8	9.0	M3x5	80	7.0	1.10	46 000	66 900	800	1 160	740	1080	
35	13.0	20.5	M8	9.0	M3x5	80	8.0	1.70	66 700	116 000	1 440	2 500	1 290	2 240	
45	18.0	23.5	M10	14.0	M4x7	105	10.0	3.20	111 000	190 000	3 010	5 120	2 730	4 660	

- 1) 尺寸 H<sub>2</sub> 带防护带
- 2) 尺寸 H<sub>2</sub> 不带防护带
- 3) 不带滚珠链的滚珠滑块的额定载荷和额定转矩。带滚珠链的滚珠滑块的额定载荷和额定转矩  $\times 1.2$   
额定动载荷和动转矩是按照 DIN ISO 14728-1 以 100000 米行程为基准确定的。实际中经常是以 50000 米行程为基准。比较: 根据表格, 数值 C、M<sub>t</sub> 和 M<sub>L</sub> 乘以 1.26。

## SKS – 窄型短标准高 R1666 ... 2.



## 动态特性

速度:  $v_{\max} = 5 \text{ m/s}$   
 加速度:  $a_{\max} = 500 \text{ m/s}^2$   
 (当  $F_{\text{comb}} > 2.8 \cdot F_{\text{pr}}$  时:  $a_{\max} = 50 \text{ m/s}^2$ )

## 润滑说明

► 预润滑

## 提示

适用于所有滚珠导轨 SNS/SNO。

## 选项和物料号

规格	滚珠滑块及尺寸	预紧等级		精度等级		滚珠滑块的密封					
		C0	C1	N	H	不带滚珠链			带滚珠链		
						SS	LS	DS	SS	LS	DS
15	R1666 1	9		4	3	20	21	-	22	23	-
			1	4	3	20	21	2Z	22	23	2Y
20	R1666 8	9		4	3	20	21	-	22	23	-
			1	4	3	20	21	2Z	22	23	2Y
25	R1666 2	9		4	3	20	21	-	22	23	-
			1	4	3	20	21	2Z	22	23	2Y
30	R1666 7	9		4	3	20	21	-	22	23	-
			1	4	3	20	21	2Z	22	23	2Y
35	R1666 3	9		4	3	20	21	-	22	23	-
			1	4	3	20	21	2Z	22	23	2Y
例如:	R1666 7		1		3	20					

## 订货示例

选项:

- 滚珠滑块 SKS
- 规格 30
- 预紧等级 C1
- 精度等级 H
- 带标准密封, 不带滚珠链

物料号:

R1666 713 20

## 预紧等级

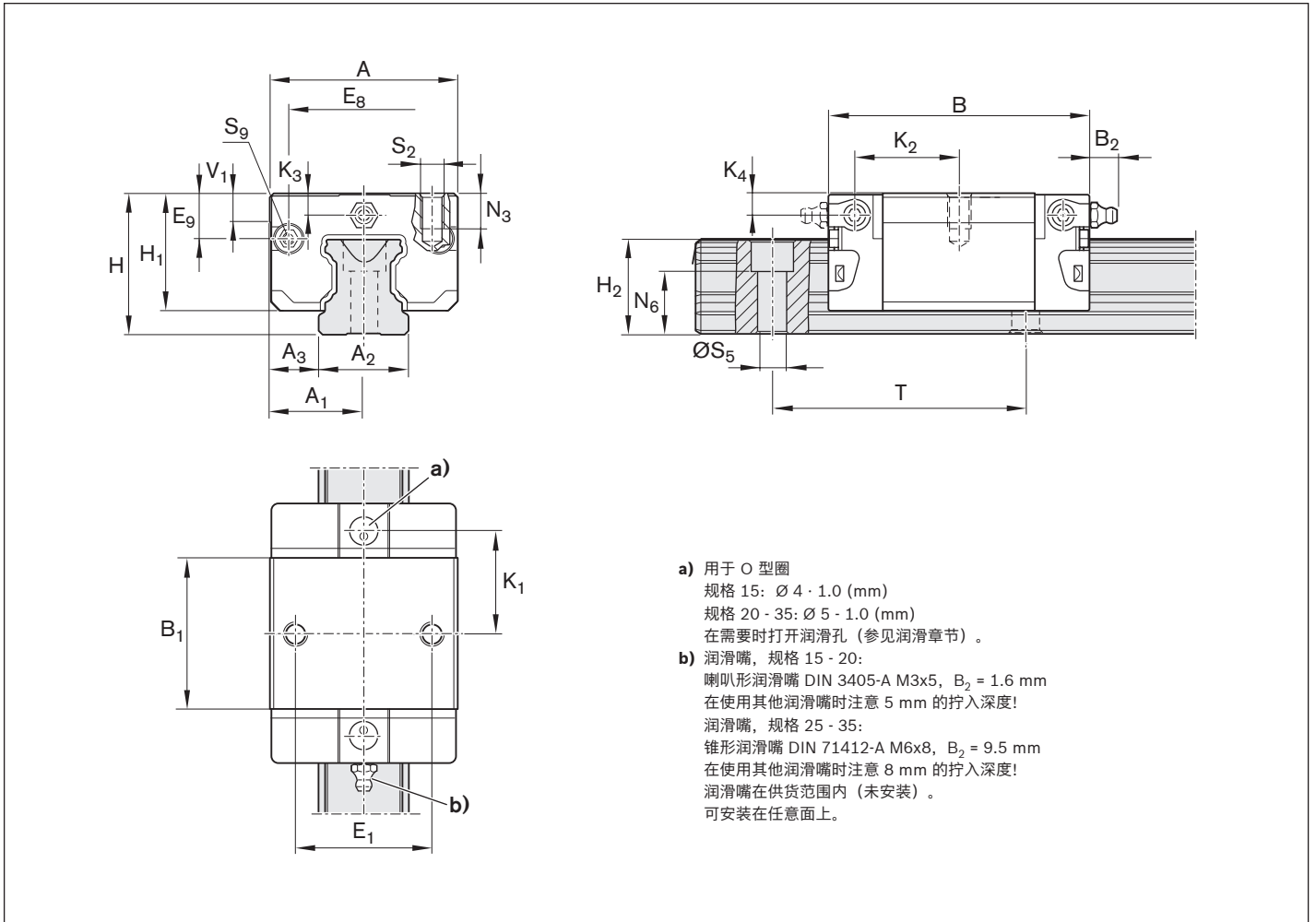
C0 = 无预紧 (间隙)  
 C1 = 轻微预紧

## 密封件

SS = 标准密封  
 LS = 低摩擦密封件  
 DS = 双唇密封

## 图例

浅灰色字符  
 = 非首选的类型/组合  
 (某些情况下交货期较长)



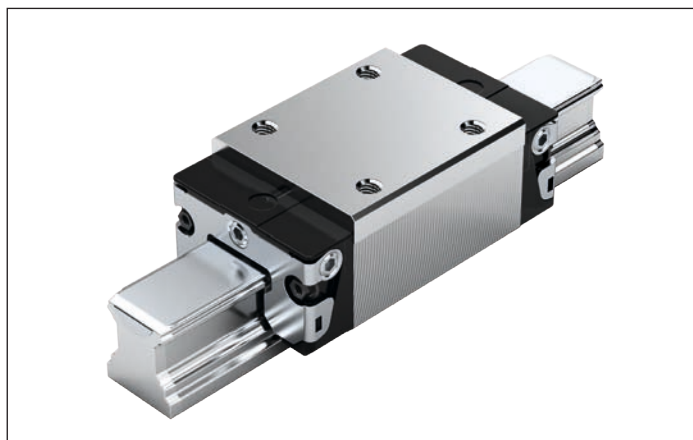
- a) 用于 O 型圈  
规格 15:  $\varnothing 4 \cdot 1.0$  (mm)  
规格 20 - 35:  $\varnothing 5 \cdot 1.0$  (mm)  
在需要时打开润滑孔 (参见润滑章节)。
- b) 润滑嘴, 规格 15 - 20:  
喇叭形润滑嘴 DIN 3405-A M3x5,  $B_2 = 1.6$  mm  
在使用其他润滑嘴时注意 5 mm 的拧入深度!  
润滑嘴, 规格 25 - 35:  
锥形润滑嘴 DIN 71412-A M6x8,  $B_2 = 9.5$  mm  
在使用其他润滑嘴时注意 8 mm 的拧入深度!  
润滑嘴在供货范围内 (未安装)。  
可安装在任意面上。

规格	尺寸 (mm)																	
	A	A <sub>1</sub>	A <sub>2</sub>	A <sub>3</sub>	B <sup>+0.5</sup>	B <sub>1</sub>	E <sub>1</sub>	E <sub>8</sub>	E <sub>9</sub>	H	H <sub>1</sub>	H <sub>2</sub> <sup>1)</sup>	H <sub>2</sub> <sup>2)</sup>	K <sub>1</sub>	K <sub>2</sub>	K <sub>3</sub>	K <sub>4</sub>	
15	34	17	15	9.5	44.7	25.7	26	24.55	6.70	24	19.90	16.30	16.20	16.25	17.85	3.20	3.20	
20	44	22	20	12.0	57.3	31.9	32	32.50	7.30	30	25.35	20.75	20.55	22.95	22.95	3.35	3.35	
25	48	24	23	12.5	67.0	38.6	35	38.30	11.50	36	29.90	24.45	24.25	25.35	26.50	5.50	5.50	
30	60	30	28	16.0	75.3	45.0	40	48.40	14.60	42	35.35	28.55	28.35	28.80	30.50	6.05	6.05	
35	70	35	34	18.0	84.9	51.4	50	58.00	17.35	48	40.40	32.15	31.85	32.70	34.20	6.90	6.90	

规格	尺寸 (mm)								质量 (kg)	额定载荷 <sup>3)</sup> (N)		额定转矩 <sup>3)</sup> (Nm)			
	N <sub>3</sub>	N <sub>6</sub> <sup>±0.5</sup>	S <sub>2</sub>	S <sub>5</sub>	S <sub>9</sub>	T	V <sub>1</sub>	m		C	C <sub>0</sub>	M <sub>t</sub>	M <sub>t0</sub>	M <sub>L</sub>	M <sub>L0</sub>
15	6.0	10.3	M4	4.5	M2.5x3.5	60	5.0	0.10	6 720	7 340	65	71	29	32	
20	7.5	13.2	M5	6.0	M3x5	60	6.0	0.25	15 400	16 500	200	210	83	89	
25	9.0	15.2	M6	7.0	M3x5	60	7.5	0.35	19 800	21 200	280	300	130	140	
30	12.0	17.0	M8	9.0	M3x5	80	7.0	0.60	25 600	28 900	440	500	200	230	
35	13.0	20.5	M8	9.0	M3x5	80	8.0	0.90	36 600	49 300	790	1060	340	460	

- 1) 尺寸 H<sub>2</sub> 带防护带
- 2) 尺寸 H<sub>2</sub> 不带防护带
- 3) 不带滚珠链的滚珠滑块的额定载荷和额定转矩。带滚珠链的滚珠滑块的额定载荷和额定转矩 12  
额定动载荷和动转矩是按照 DIN ISO 14728-1 以 10000 米行程为基准确定的。实际中经常是以 50000 米行程为基准。比较: 根据表格, 数值 C、M<sub>t</sub> 和 M<sub>L</sub> 乘以 1.26。

## SNH – 窄型 标准长高 R1621 ... 2.



## 动态特性

速度:  $v_{\max} = 5 \text{ m/s}$   
 加速度:  $a_{\max} = 500 \text{ m/s}^2$   
 (当  $F_{\text{comb}} > 2.8 \cdot F_{\text{pr}}$  时:  $a_{\max} = 50 \text{ m/s}^2$ )

## 润滑说明

► 预润滑

## 提示

适用于所有滚珠导轨 SNS/SNO。规格 55 的滚珠滑块参见本章节后的 "钢制重载滚珠滑块 BSHP" 章节。

## 选项和物料号

规格	滚珠滑块及尺寸	预紧等级				精度等级				滚珠滑块的密封					
		C0	C1	C2	C3	N	H	P	XP	不带滚珠链			带滚珠链		
										SS	LS <sup>1)</sup>	DS	SS	LS <sup>1)</sup>	DS
15	R1621 1	9				4	3	-	-	20	21	-	22	23	-
			1			4	3	2	8	20	21	2Z	22	23	2Y
				2		-	3	2	8	20	21	2Z	22	23	2Y
					3	-	-	-	8	20	21	2Z	22	23	2Y
25	R1621 2	9				4	3	-	-	20	21	-	22	23	-
			1			4	3	2	8	20	21	2Z	22	23	2Y
				2		-	3	2	8	20	21	2Z	22	23	2Y
					3	-	-	-	8	20	21	2Z	22	23	2Y
30	R1621 7	9				4	3	-	-	20	21	-	22	23	-
			1			4	3	2	8	20	21	2Z	22	23	2Y
				2		-	3	2	8	20	21	2Z	22	23	2Y
					3	-	-	-	8	20	21	2Z	22	23	2Y
35	R1621 3	9				4	3	-	-	20	21	-	22	23	-
			1			4	3	2	8	20	21	2Z	22	23	2Y
				2		-	3	2	8	20	21	2Z	22	23	2Y
					3	-	-	-	8	20	21	2Z	22	23	2Y
45	R1621 4	9				4	3	-	-	20	-	-	22	-	-
			1			4	3	2	8	20	-	2Z	22	-	2Y
				2		-	3	2	8	20	-	2Z	22	-	2Y
					3	-	-	-	8	20	-	2Z	22	-	2Y
例如:	R1621 7	1				3				20					

1) 仅在精度等级 N 和 H 时, 以及预紧力 C1 情况的 XP 时。

## 订货示例

选项:

- 滚珠滑块 SNH
- 规格 30
- 预紧等级 C1
- 精度等级 H
- 带标准密封, 不带滚珠链

物料号:

R1621 713 20

## 预紧等级

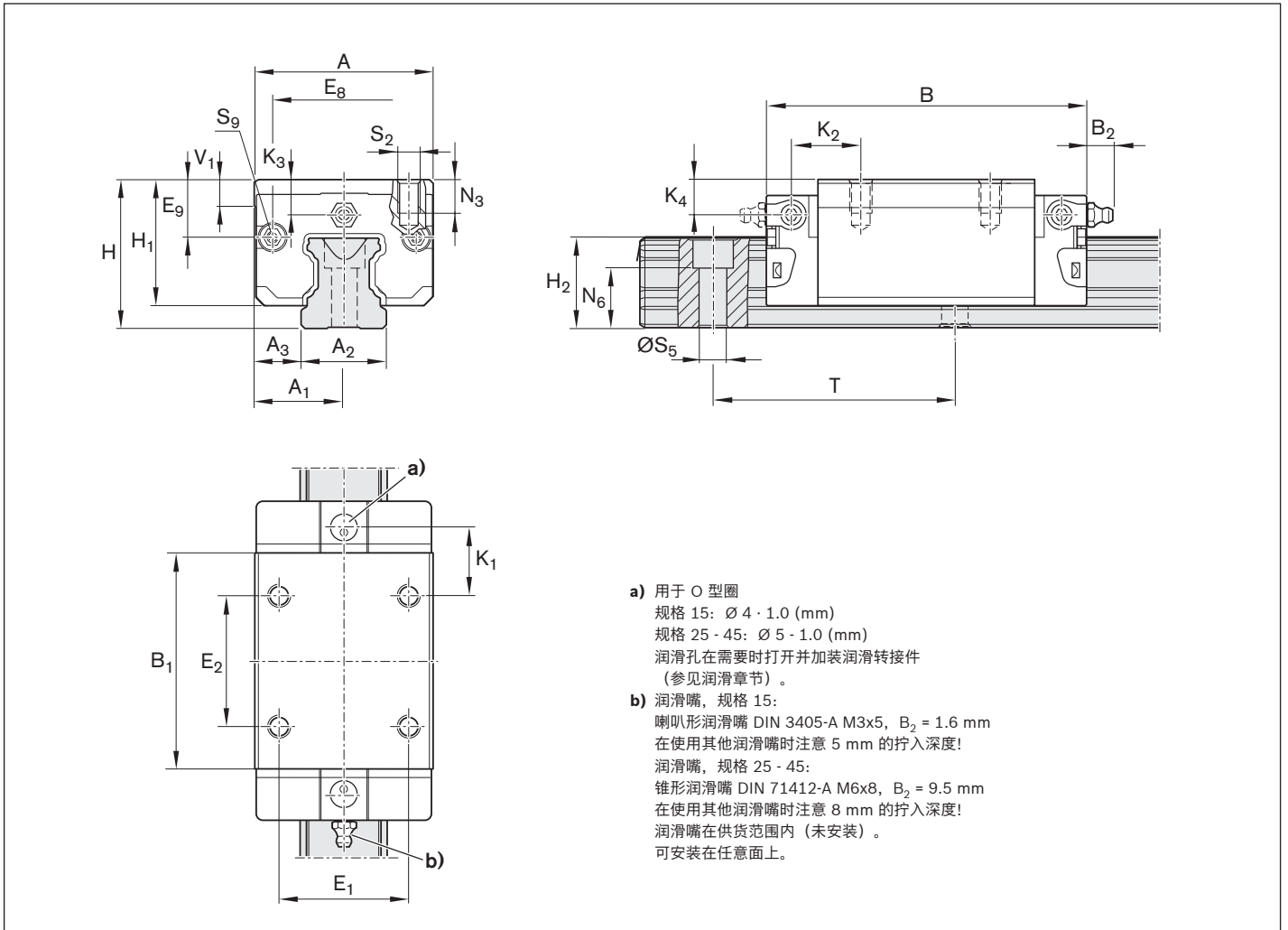
C0 = 无预紧 (间隙)  
 C1 = 轻微预紧  
 C2 = 中度预紧  
 C3 = 高度预紧

## 密封件

SS = 标准密封  
 LS = 低摩擦密封件  
 DS = 双唇密封

## 图例

浅灰色字符  
 = 非首选的类型/组合  
 (某些情况下交货期较长)

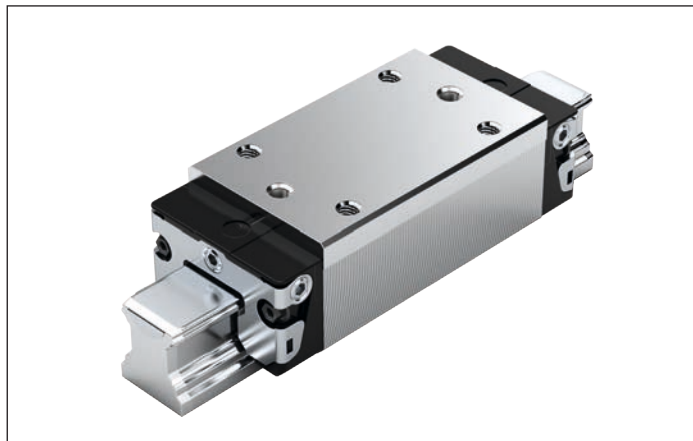


规格	尺寸 (mm)																		
	A	A <sub>1</sub>	A <sub>2</sub>	A <sub>3</sub>	B <sup>+0.5</sup>	B <sub>1</sub>	E <sub>1</sub>	E <sub>2</sub>	E <sub>8</sub>	E <sub>9</sub>	H	H <sub>1</sub>	H <sub>2</sub> <sup>1)</sup>	H <sub>2</sub> <sup>2)</sup>	K <sub>1</sub>	K <sub>2</sub>	K <sub>3</sub>	K <sub>4</sub>	
15	34	17	15	9.5	58.2	39.2	26	26	24.55	10.70	28	23.90	16.30	16.20	10.00	11.60	7.20	7.20	
25	48	24	23	12.5	86.2	57.8	35	35	38.30	15.50	40	33.90	24.45	24.25	17.45	18.60	9.50	9.50	
30	60	30	28	16.0	97.7	67.4	40	40	48.40	17.60	45	38.35	28.55	28.35	20.00	21.70	9.05	9.05	
35	70	35	34	18.0	110.5	77.0	50	50	58.00	24.35	55	47.40	32.15	31.85	20.50	22.00	13.90	13.90	
45	86	43	45	20.5	137.6	97.0	60	60	69.80	30.90	70	60.30	40.15	39.85	27.30	29.30	18.20	18.20	

规格	尺寸 (mm)									质量 (kg)	额定载荷 <sup>3)</sup> (N)		额定转矩 <sup>3)</sup> (Nm)			
	N <sub>3</sub>	N <sub>6</sub> <sup>±0.5</sup>	S <sub>2</sub>	S <sub>5</sub>	S <sub>9</sub>	T	V <sub>1</sub>	m	C		C <sub>0</sub>	M <sub>t</sub>	M <sub>t0</sub>	M <sub>L</sub>	M <sub>L0</sub>	
15	6.0	10.3	M4	4.5	M2.5x3.5	60	5.0	0.20	9 860	12 700	95	120	68	87		
25	9.0	15.2	M6	7.0	M3x5	60	7.5	0.60	28 600	35 900	410	510	290	360		
30	12.0	17.0	M8	9.0	M3x5	80	7.0	0.95	36 500	48 100	630	830	440	580		
35	13.0	20.5	M8	9.0	M3x5	80	8.0	1.55	51 800	80 900	1 110	1 740	720	1 130		
45	18.0	23.5	M10	14.0	M4x7	105	10.0	3.00	86 400	132 000	2 330	3 560	1 540	2 350		

- 1) 尺寸 H<sub>2</sub> 带防护带
- 2) 尺寸 H<sub>2</sub> 不带防护带
- 3) 不带滚珠链的滚珠滑块的额定载荷和额定转矩。带滚珠链的滚珠滑块的额定载荷和额定转矩  $\times 12$   
额定动载荷和动转矩是按照 DIN ISO 14728-1 以 100000 米行程为基准确定的。实际中经常是以 50000 米行程为基准。比较: 根据表格, 数值 C、M<sub>t</sub> 和 M<sub>L</sub> 乘以 1.26。

## SLH - 窄型长高 R1624 ... 2.



## 动态特性

速度:  $v_{\max} = 5 \text{ m/s}$   
 加速度:  $a_{\max} = 500 \text{ m/s}^2$   
 (当  $F_{\text{comb}} > 2.8 \cdot F_{\text{pr}}$  时:  $a_{\max} = 50 \text{ m/s}^2$ )

## 润滑说明

► 预润滑

## 提示

适用于所有滚珠导轨 SNS/SNO。规格 55 的滚珠滑块参见本章节后的 "钢制重载滚珠滑块 BSHP" 章节。

## 选项和物料号

规格	滚珠滑块及尺寸	预紧等级				精度等级				滚珠滑块的密封						
		C0	C1	C2	C3	N	H	P	XP	不带滚珠链			带滚珠链			
										SS	LS <sup>1)</sup>	DS	SS	LS <sup>1)</sup>	DS	
25	R1624 2	9				4	3	-	-	20	21	-	22	23	-	-
			1			4	3	2	8	20	21	2Z	22	23	2Y	-
				2		-	3	2	8	20	21	2Z	22	23	2Y	-
					3	-	-	-	8	20	21	2Z	22	23	2Y	-
30	R1624 7	9				4	3	-	-	20	21	-	22	23	-	-
			1			4	3	2	8	20	21	2Z	22	23	2Y	-
				2		-	3	2	8	20	21	2Z	22	23	2Y	-
					3	-	-	-	8	20	21	2Z	22	23	2Y	-
35	R1624 3	9				4	3	-	-	20	21	-	22	23	-	-
			1			4	3	2	8	20	21	2Z	22	23	2Y	-
				2		-	3	2	8	20	21	2Z	22	23	2Y	-
					3	-	-	-	8	20	21	2Z	22	23	2Y	-
45	R1624 4	9				4	3	-	-	20	-	-	22	-	-	-
			1			4	3	2	8	20	-	2Z	22	-	2Y	-
				2		-	3	2	8	20	-	2Z	22	-	2Y	-
					3	-	-	-	8	20	-	2Z	22	-	2Y	-
例如:	R16247		1				3			20						

1) 仅在精度等级 N 和 H 时, 以及预紧力 C1 情况的 XP 时。

## 订货示例

## 选项:

- 滚珠滑块 SLH
- 规格 30
- 预紧等级 C1
- 精度等级 H
- 带标准密封, 不带滚珠链

## 物料号:

R1624 713 20

## 预紧等级

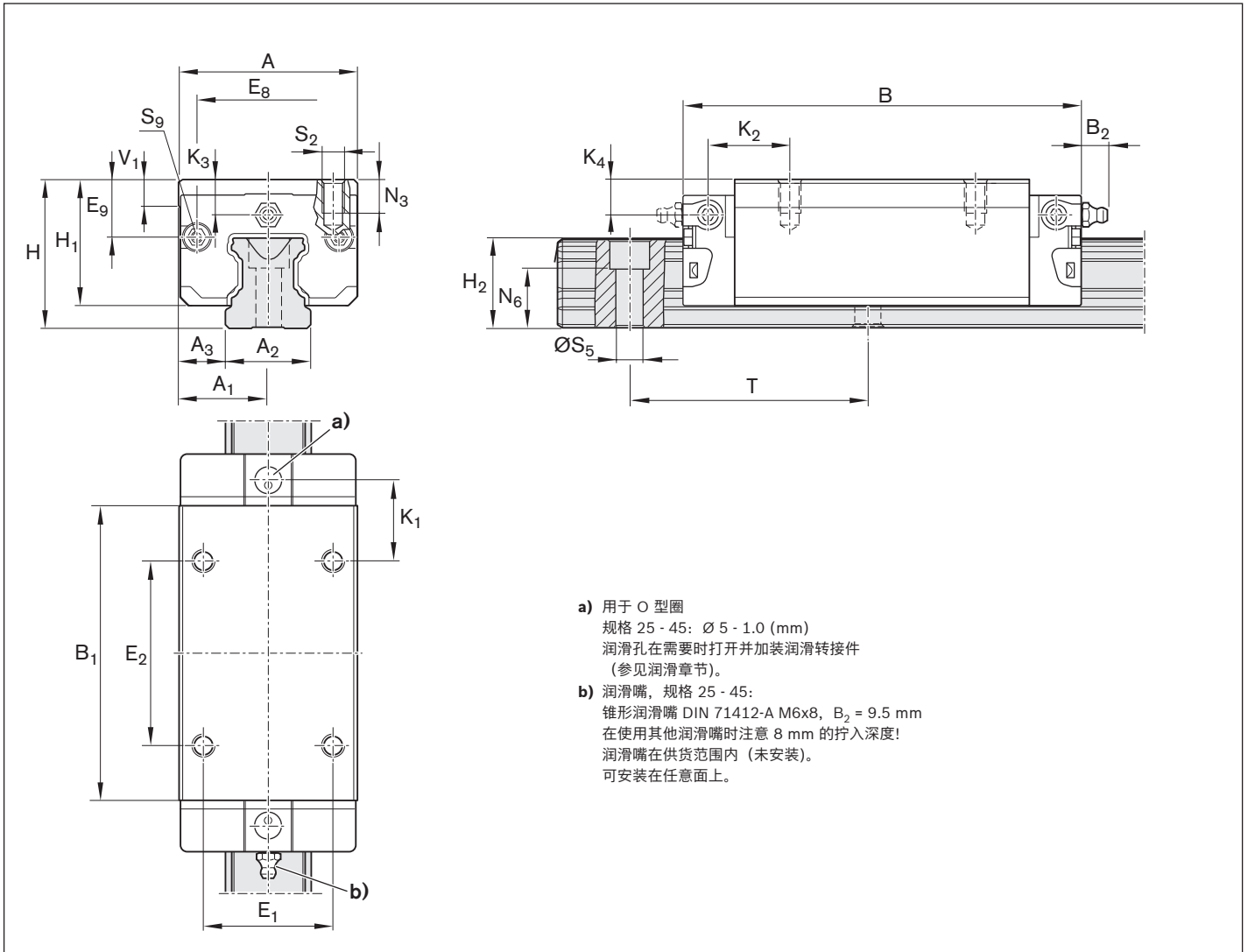
C0 = 无预紧 (间隙)  
 C1 = 轻微预紧  
 C2 = 中度预紧  
 C3 = 高度预紧

## 密封件

SS = 标准密封  
 LS = 低摩擦密封件  
 DS = 双层密封

## 图例

浅灰色字符  
 = 非首选的类型/组合  
 (某些情况下交货期较长)



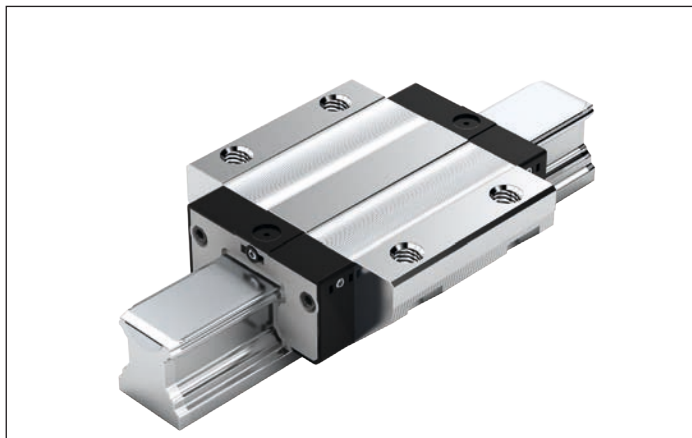
- a) 用于 O 型圈  
规格 25 - 45:  $\varnothing 5 - 1.0$  (mm)  
润滑孔在需要时打开并加装润滑转接件  
(参见润滑章节)。
- b) 润滑嘴, 规格 25 - 45:  
锥形润滑嘴 DIN 71412-A M6x8,  $B_2 = 9.5$  mm  
在使用其他润滑嘴时注意 8 mm 的拧入深度!  
润滑嘴在供货范围内 (未安装)。  
可安装在任意面上。

规格	尺寸 (mm)																	
	A	A <sub>1</sub>	A <sub>2</sub>	A <sub>3</sub>	B <sup>+0.5</sup>	B <sub>1</sub>	E <sub>1</sub>	E <sub>2</sub>	E <sub>8</sub>	E <sub>9</sub>	H	H <sub>1</sub>	H <sub>2</sub> <sup>1)</sup>	H <sub>2</sub> <sup>2)</sup>	K <sub>1</sub>	K <sub>2</sub>	K <sub>3</sub>	K <sub>4</sub>
25	48	24	23	12.5	107.9	79.5	35	50	38.30	15.50	40	33.90	24.45	24.25	20.80	21.95	9.50	9.50
30	60	30	28	16.0	119.7	89.4	40	60	48.40	17.60	45	38.35	28.55	28.35	21.00	22.70	9.05	9.05
35	70	35	34	18.0	139.0	105.5	50	72	58.00	24.35	55	47.40	32.15	31.85	23.75	25.25	13.90	13.90
45	86	43	45	20.5	174.1	133.5	60	80	69.80	30.90	70	60.30	40.15	39.85	35.50	37.50	18.20	18.20

规格	尺寸 (mm)								质量 (kg)	额定载荷 <sup>3)</sup> (N)		额定转矩 <sup>3)</sup> (Nm)			
	N <sub>3</sub>	N <sub>6</sub> <sup>±0.5</sup>	S <sub>2</sub>	S <sub>5</sub>	S <sub>9</sub>	T	V <sub>1</sub>	m		C	C <sub>0</sub>	M <sub>t</sub>	M <sub>t0</sub>	M <sub>L</sub>	M <sub>L0</sub>
25	9.0	15.2	M6	7.0	M3x5	60	7.5	0.80	37 300	52 500	530	750	530	740	
30	12.0	17.0	M8	9.0	M3x5	80	7.0	1.20	46 000	66 900	800	1 160	740	1080	
35	13.0	20.5	M8	9.0	M3x5	80	8.0	2.10	66 700	116 000	1 440	2 500	1 290	2 240	
45	18.0	23.5	M10	14.0	M4x7	105	10.0	4.10	111 000	190 000	3 010	5 120	2 730	4 660	

- 1) 尺寸 H<sub>2</sub> 带防护带
- 2) 尺寸 H<sub>2</sub> 不带防护带
- 3) 不带滚珠链的滚珠滑块的额定载荷和额定转矩。带滚珠链的滚珠滑块的额定载荷和额定转矩  $\times 1.2$   
额定动载荷和动转矩是按照 DIN ISO 14728-1 以 100000 米行程为基准确定的。实际中经常是以 50000 米行程为基准。比较: 根据表格, 数值 C、M<sub>t</sub> 和 M<sub>L</sub> 乘以 1.26。

## FNN – 法兰型 标准长 低 R1693 ... 1.



## 动态特性

速度:  $v_{\max} = 3 \text{ m/s}$   
 加速度:  $a_{\max} = 250 \text{ m/s}^2$   
 (当  $F_{\text{comb}} > 2.8 \cdot F_{\text{pr}}$  时:  $a_{\max} = 50 \text{ m/s}^2$ )

## 润滑说明

▶ 没有出厂预润滑

## 提示

适用于所有滚珠导轨 SNS/SNO。

## 选项和物料号

规格	滚珠滑块及尺寸	预紧等级		精度等级		滚珠滑块的密封 不带滚珠链	
		C0	C1	N	H	SS	LS
20	R1693 8	9	1	4	3	10	11
25 <sup>1)</sup>	R1693 2	9	1	4	3	10	11
例如:	R1693 8		1		3	10	

1) BSHP 滚珠滑块

## 订货示例

## 选项:

- ▶ 滚珠滑块 FNN
- ▶ 规格 20
- ▶ 预紧等级 C1
- ▶ 精度等级 H
- ▶ 带标准密封, 不带滚珠链

## 物料号:

R1693 813 10

## 预紧等级

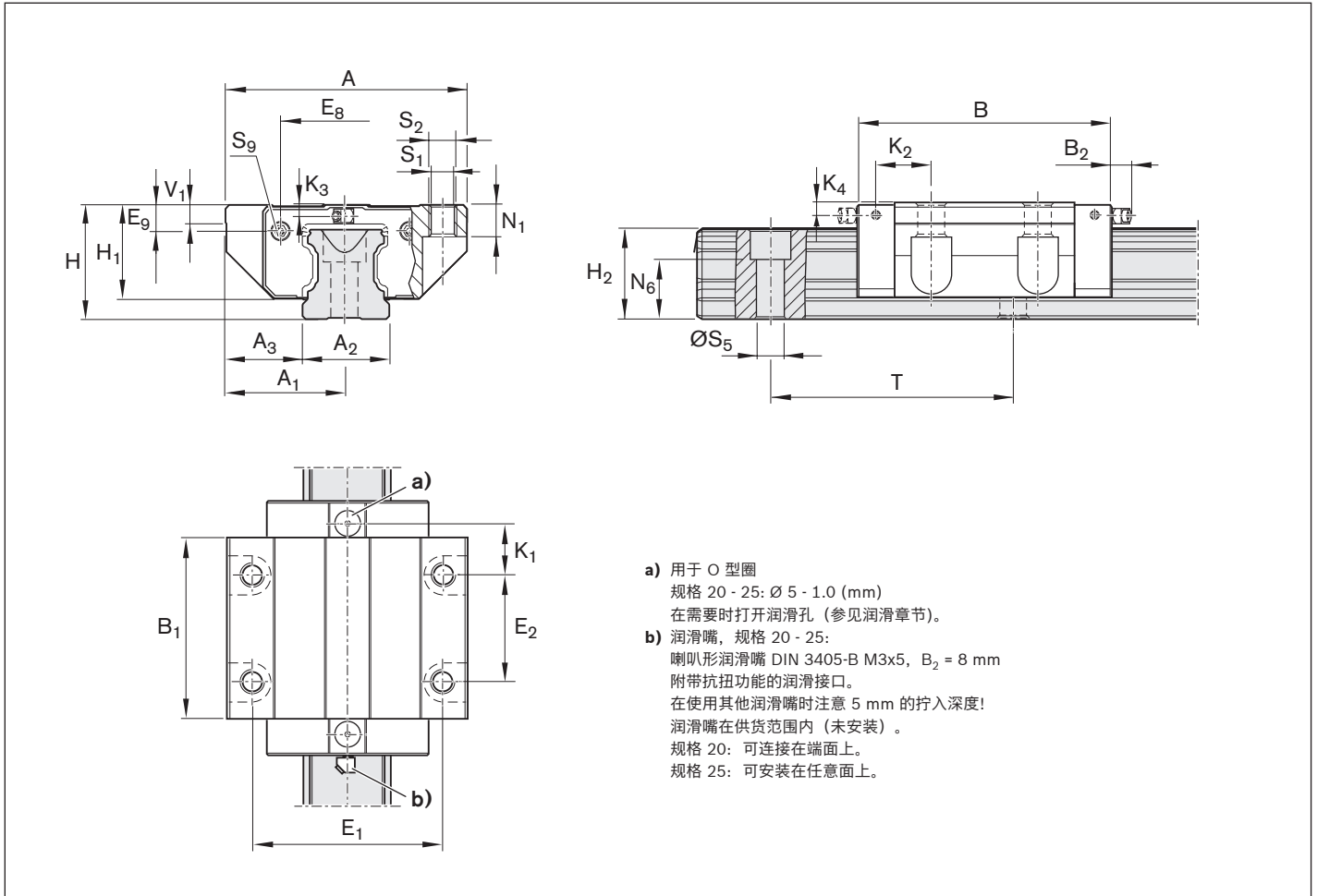
C0 = 无预紧 (间隙)  
 C1 = 轻微预紧

## 密封件

SS = 标准密封  
 LS = 低摩擦密封件

## 图例

浅灰色字符  
 = 非首选的类型/组合  
 (某些情况下交货期较长)



- a) 用于 O 型圈  
规格 20 - 25: Ø 5 - 1.0 (mm)  
在需要时打开润滑孔 (参见润滑章节)。
- b) 润滑嘴, 规格 20 - 25:  
喇叭形润滑嘴 DIN 3405-B M3x5, B<sub>2</sub> = 8 mm  
附带抗扭功能的润滑接口。  
在使用其他润滑嘴时注意 5 mm 的拧入深度!  
润滑嘴在供货范围内 (未安装)。  
规格 20: 可连接在端面上。  
规格 25: 可安装在任意面上。

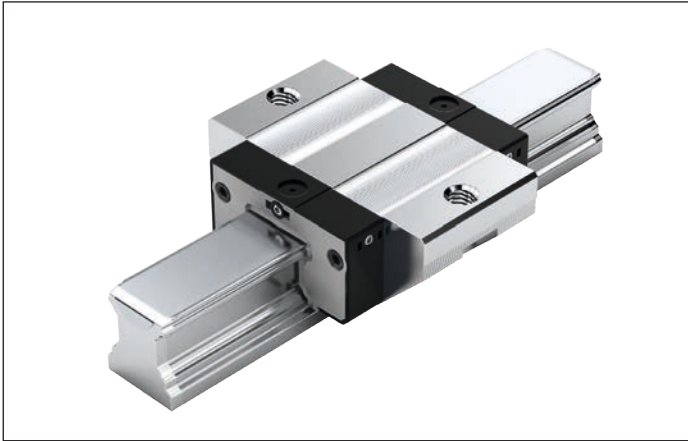
规格	尺寸 (mm)																	
	A	A <sub>1</sub>	A <sub>2</sub>	A <sub>3</sub>	B <sup>+0.5</sup>	B <sub>1</sub>	E <sub>1</sub>	E <sub>2</sub>	E <sub>8</sub>	E <sub>9</sub>	H	H <sub>1</sub>	H <sub>2</sub> <sup>1)</sup>	H <sub>2</sub> <sup>2)</sup>	K <sub>1</sub>	K <sub>2</sub>	K <sub>3</sub>	K <sub>4</sub>
20	59	29.5	20	19.5	72.5	49.6	49	32	30.5	5.6	28	23.0	20.75	20.55	13.0	-	3.6	-
25	73	36.5	23	25.0	81.0	57.8	60	35	38.3	8.5	33	26.5	24.45	24.25	16.6	17.0	4.1	4.1

规格	尺寸 (mm)									质量 (kg)	额定载荷 <sup>3)</sup> (N)		额定转矩 <sup>3)</sup> (Nm)			
	N <sub>1</sub>	N <sub>6</sub> <sup>±0.5</sup>	S <sub>1</sub>	S <sub>2</sub>	S <sub>5</sub>	S <sub>9</sub>	T	V <sub>1</sub>	m		C	C <sub>0</sub>	M <sub>t</sub>	M <sub>t0</sub>	M <sub>L</sub>	M <sub>L0</sub>
20	7.7	13.2	5.3	M6	6.0	M3x5	60	6.0	0.40	14 500	24 400	190	310	100	165	
25	9.3	15.2	6.7	M8	7.0	M3x5	60	7.5	0.60	28 600	35 900	410	510	290	360	

- 1) 尺寸 H<sub>2</sub> 带防护带
- 2) 尺寸 H<sub>2</sub> 不带防护带
- 3) 不带滚珠链的滚珠滑块的额定载荷和额定转矩。

额定动载荷和动转矩是按照 DIN ISO 14728-1 以 100000 米行程为基准确定的。实际中经常是以 50000 米行程为基准。比较: 根据表格, 数值 C、M<sub>t</sub> 和 M<sub>L</sub> 乘以 1.26。

## FKN – 法兰型 短低 R1663 ... 1.



## 动态特性

速度:  $v_{\max} = 3 \text{ m/s}$   
 加速度:  $a_{\max} = 250 \text{ m/s}^2$   
 (当  $F_{\text{comb}} > 2.8 \cdot F_{\text{pr}}$  时:  $a_{\max} = 50 \text{ m/s}^2$ )

## 润滑说明

▶ 没有出厂预润滑

## 提示

适用于所有滚珠导轨 SNS/SNO。

## 选项和物料号

规格	滚珠滑块及尺寸	预紧等级				精度等级			滚珠滑块的密封 不带滚珠链	
		C0	C1	N	H	SS	LS			
20	R1663 8	9	1	4	3	10	11			
25 <sup>1)</sup>	R1663 2	9	1	4	3	10	11			
例如:	R1663 8		1		3	10				

1) BSHP 滚珠滑块

## 订货示例

选项:

- ▶ 滚珠滑块 FKN
- ▶ 规格 20
- ▶ 预紧等级 C1
- ▶ 精度等级 H
- ▶ 带标准密封, 不带滚珠链

物料号:

R1663 813 10

## 预紧等级

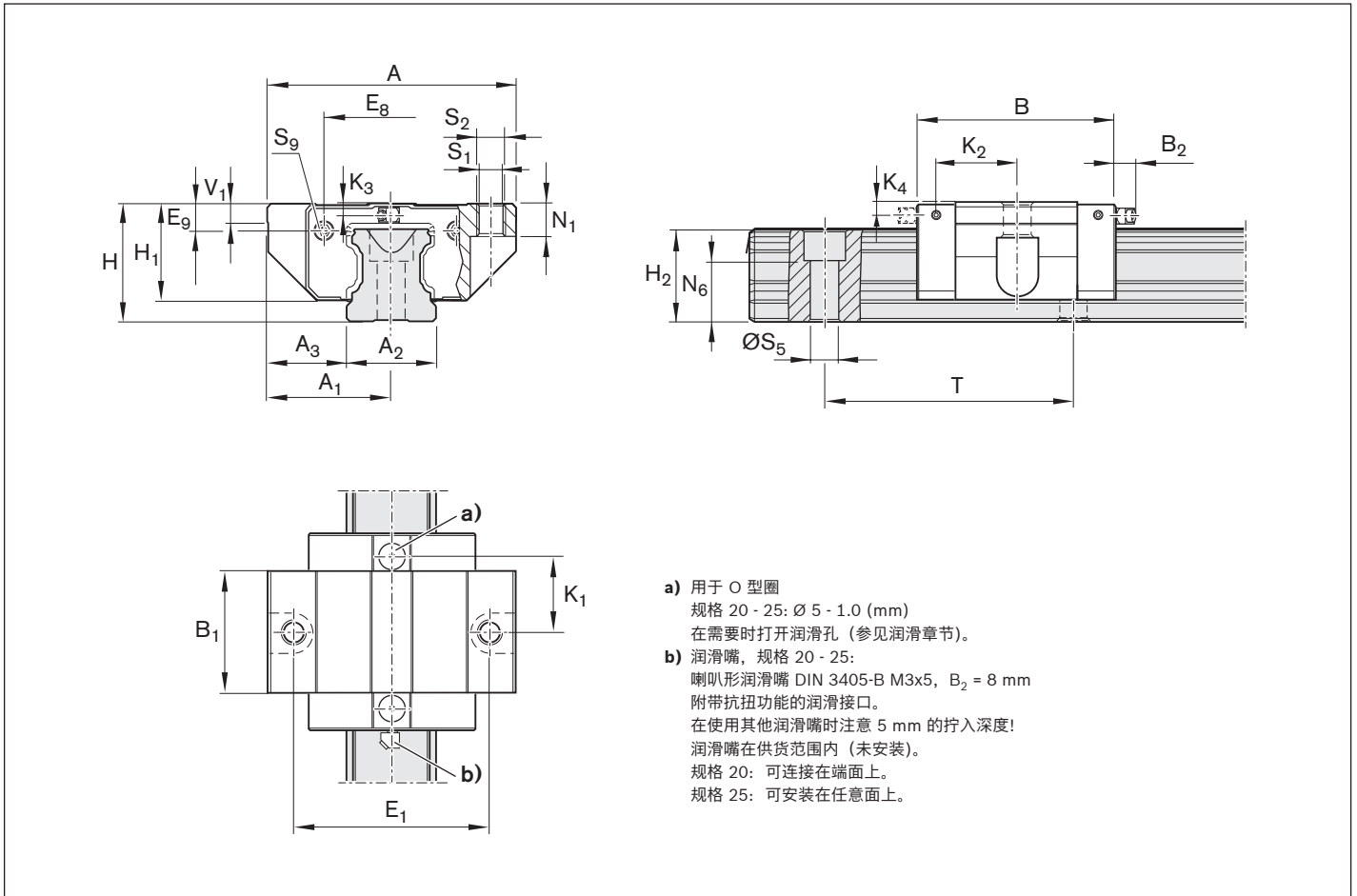
C0 = 无预紧 (间隙)  
 C1 = 轻微预紧

## 密封件

SS = 标准密封  
 LS = 低摩擦密封件

## 图例

浅灰色字符  
 = 非首选的类型/组合  
 (某些情况下交货期较长)



- a) 用于 O 型圈  
规格 20 - 25: Ø 5 - 1.0 (mm)  
在需要时打开润滑孔 (参见润滑章节)。
- b) 润滑嘴, 规格 20 - 25:  
喇叭形润滑嘴 DIN 3405-B M3x5, B<sub>2</sub> = 8 mm  
附带抗扭功能的润滑接口。  
在使用其他润滑嘴时注意 5 mm 的拧入深度!  
润滑嘴在供货范围内 (未安装)。  
规格 20: 可连接在端面上。  
规格 25: 可安装在任意面上。

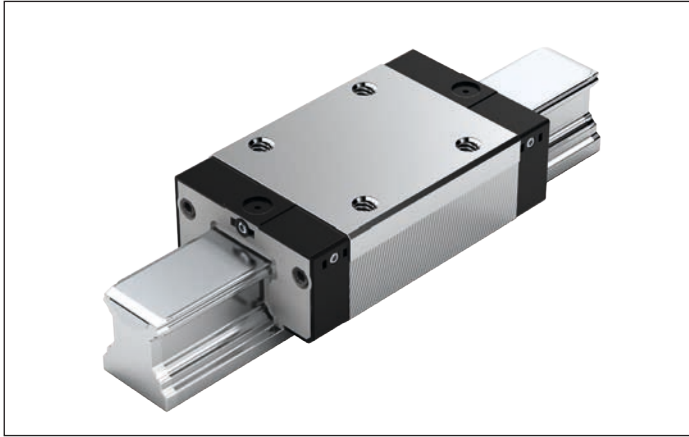
规格	尺寸 (mm)																	
	A	A <sub>1</sub>	A <sub>2</sub>	A <sub>3</sub>	B <sup>+0.5</sup>	B <sub>1</sub>	E <sub>1</sub>	E <sub>8</sub>	E <sub>9</sub>	H	H <sub>1</sub>	H <sub>2</sub> <sup>1)</sup>	H <sub>2</sub> <sup>2)</sup>	K <sub>1</sub>	K <sub>2</sub>	K <sub>3</sub>	K <sub>4</sub>	
20	59	29.5	20	19.5	55	31.9	49	30.5	5.6	28	23.0	20.75	20.55	20.1	-	3.6	-	
25	73	36.5	23	25.0	62	38.6	60	38.3	8.5	33	26.5	24.45	24.25	24.5	25.0	4.1	4.1	

规格	尺寸 (mm)									质量 (kg)	额定载荷 <sup>3)</sup> (N)		额定转矩 <sup>3)</sup> (Nm)			
	N <sub>1</sub>	N <sub>6</sub> <sup>±0.5</sup>	S <sub>1</sub>	S <sub>2</sub>	S <sub>5</sub>	S <sub>9</sub>	T	V <sub>1</sub>	m		C	C <sub>0</sub>	M <sub>t</sub>	M <sub>t0</sub>	M <sub>L</sub>	M <sub>L0</sub>
20	7.7	13.2	5.3	M6	6.0	M3x5	60	6.0	0.25	9600	13 600	120	170	40	58	
25	9.3	15.2	6.7	M8	7.0	M3x5	60	7.5	0.45	19 800	21 200	280	300	130	140	

- 1) 尺寸 H<sub>2</sub> 带防护带
- 2) 尺寸 H<sub>2</sub> 不带防护带
- 3) 不带滚珠链的滚珠滑块的额定载荷和额定转矩。

额定动载荷和动转矩是按照 DIN ISO 14728-1 以 100000 米行程为基准确定的。实际中经常是以 50000 米行程为基准。比较: 根据表格, 数值 C、M<sub>t</sub> 和 M<sub>L</sub> 乘以 1.26。

## SNN – 窄型 标准长 低 R1694 ... 1.

**动态特性**

速度:  $v_{\max} = 3 \text{ m/s}$   
 加速度:  $a_{\max} = 250 \text{ m/s}^2$   
 (当  $F_{\text{comb}} > 2.8 \cdot F_{\text{pr}}$  时:  $a_{\max} = 50 \text{ m/s}^2$ )

**润滑说明**

▶ 没有出厂预润滑

**提示**

适用于所有滚珠导轨 SNS/SNO。

**选项和物料号**

规格	滚珠滑块及尺寸	预紧等级		精度等级		滚珠滑块的密封	
		C0	C1	N	H	SS	LS
20	R1694 8	9	1	4	3	10	11
25 <sup>1)</sup>	R1694 2	9	1	4	3	10	11
例如:	R1694 8		1		3	10	

1) BSHP 滚珠滑块

**订货示例**

选项:

- ▶ 滚珠滑块 SNN
- ▶ 规格 20
- ▶ 预紧等级 C1
- ▶ 精度等级 H
- ▶ 带标准密封, 不带滚珠链

物料号:

R1694 813 10

**预紧等级**

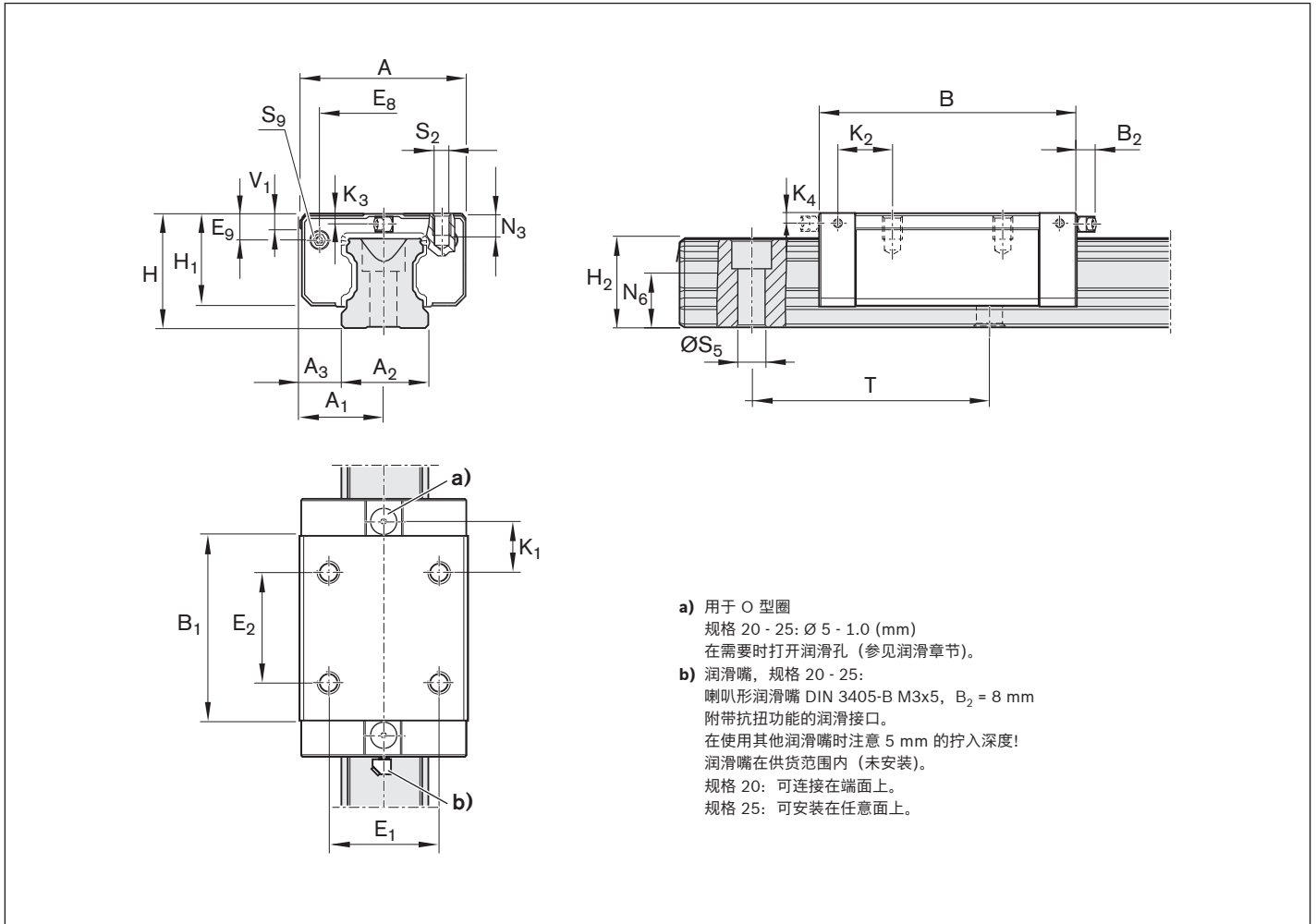
C0 = 无预紧 (间隙)  
 C1 = 轻微预紧

**密封件**

SS = 标准密封  
 LS = 低摩擦密封件

**图例**

浅灰色字符  
 = 非首选的类型/组合  
 (某些情况下交货期较长)



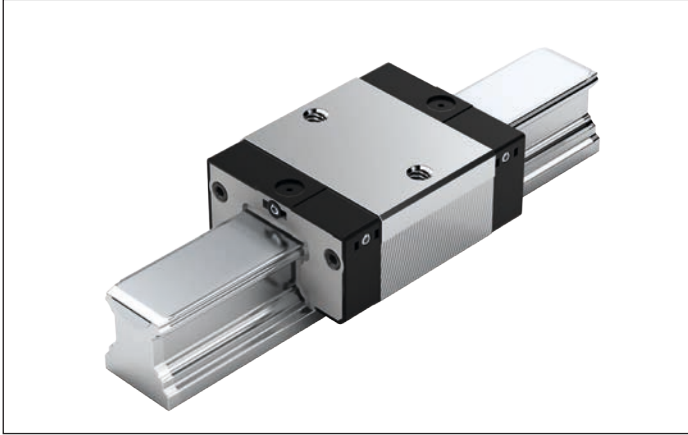
- a) 用于 O 型圈  
规格 20 - 25:  $\varnothing 5 - 1.0$  (mm)  
在需要时打开润滑孔 (参见润滑章节)。
- b) 润滑嘴, 规格 20 - 25:  
喇叭形润滑嘴 DIN 3405-B M3x5,  $B_2 = 8$  mm  
附带抗扭功能的润滑接口。  
在使用其他润滑嘴时注意 5 mm 的拧入深度!  
润滑嘴在供货范围内 (未安装)。  
规格 20: 可连接在端面上。  
规格 25: 可安装在任意面上。

规格	尺寸 (mm)																	
	A	A <sub>1</sub>	A <sub>2</sub>	A <sub>3</sub>	B <sup>+0.5</sup>	B <sub>1</sub>	E <sub>1</sub>	E <sub>2</sub>	E <sub>8</sub>	E <sub>9</sub>	H	H <sub>1</sub>	H <sub>2</sub> <sup>1)</sup>	H <sub>2</sub> <sup>2)</sup>	K <sub>1</sub>	K <sub>2</sub>	K <sub>3</sub>	K <sub>4</sub>
20	42	21	20	11.0	72.5	49.6	32	32	30.5	5.6	28	23.0	20.75	20.55	13.0	-	3.6	-
25	48	24	23	12.5	81.0	57.8	35	35	38.3	8.5	33	26.5	24.45	24.25	16.6	17.0	4.1	4.1

规格	尺寸 (mm)							质量 (kg)	额定载荷 <sup>3)</sup> (N)		额定转矩 <sup>3)</sup> (Nm)			
	N <sub>3</sub>	N <sub>6</sub> <sup>±0.5</sup>	S <sub>2</sub>	S <sub>5</sub>	S <sub>9</sub>	T	V <sub>1</sub>		m	C	C <sub>0</sub>	M <sub>t</sub>	M <sub>to</sub>	M <sub>L</sub>
20	6.3	13.2	M5	6.0	M3x5	60	6.0	0.30	14 500	24 400	190	310	100	165
25	7.0	15.2	M6	7.0	M3x5	60	7.5	0.45	28 600	35 900	410	510	290	360

- 1) 尺寸 H<sub>2</sub> 带防护带
- 2) 尺寸 H<sub>2</sub> 不带防护带
- 3) 不带滚珠链的滚珠滑块的额定载荷和额定转矩。  
额定动载荷和动转矩是按照 DIN ISO 14728-1 以 100000 米行程为基准确定的。实际中经常是以 50000 米行程为基准。比较: 根据表格, 数值 C、M<sub>t</sub> 和 M<sub>L</sub> 乘以 1.26。

## SKN – 窄型短低 R1664 ... 1.

**动态特性**

速度:  $v_{\max} = 3 \text{ m/s}$   
 加速度:  $a_{\max} = 250 \text{ m/s}^2$   
 (当  $F_{\text{comb}} > 2.8 \cdot F_{\text{pr}}$  时:  $a_{\max} = 50 \text{ m/s}^2$ )

**润滑说明**

▶ 没有出厂预润滑

**提示**

适用于所有滚珠导轨 SNS/SNO。

**选项和物料号**

规格	滚珠滑块及尺寸	预紧等级		精度等级			滚珠滑块的密封, 不带滚珠链	
		C0	C1	N	H	SS	LS	
20	R1664 8	9	1	4	3	10	11	
25 <sup>1)</sup>	R1664 2	9	1	4	3	10	11	
例如:	R1664 8		1		3	10		

1) BSHP 滚珠滑块

**订货示例**

选项:

- ▶ 滚珠滑块 SKN
- ▶ 规格 20
- ▶ 预紧等级 C1
- ▶ 精度等级 H
- ▶ 带标准密封, 不带滚珠链

物料号:

R1664 813 10

**预紧等级**

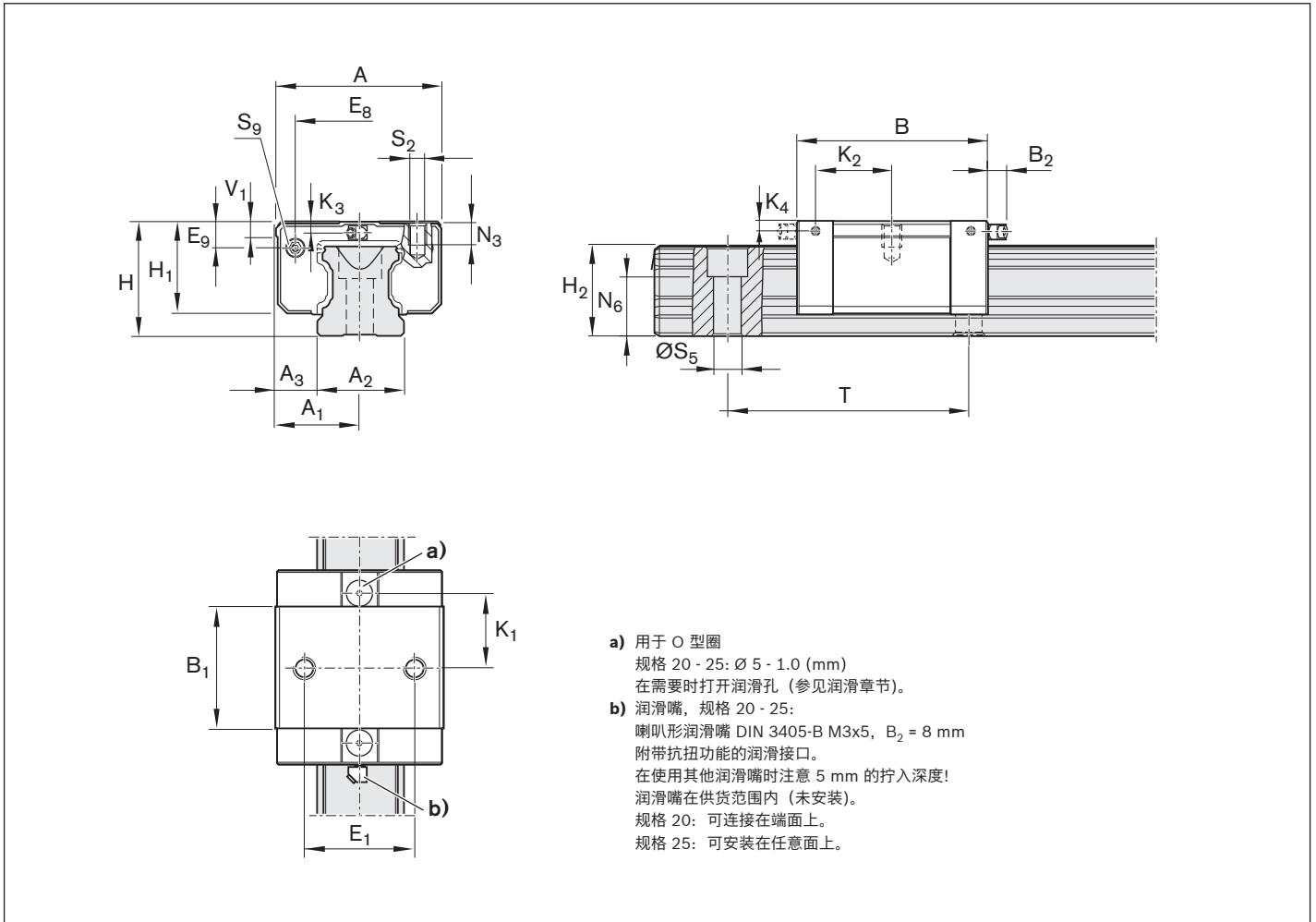
C0 = 无预紧 (间隙)  
 C1 = 轻微预紧

**密封件**

SS = 标准密封  
 LS = 低摩擦密封件

**图例**

浅灰色字符  
 = 非首选的类型/组合  
 (某些情况下交货期较长)

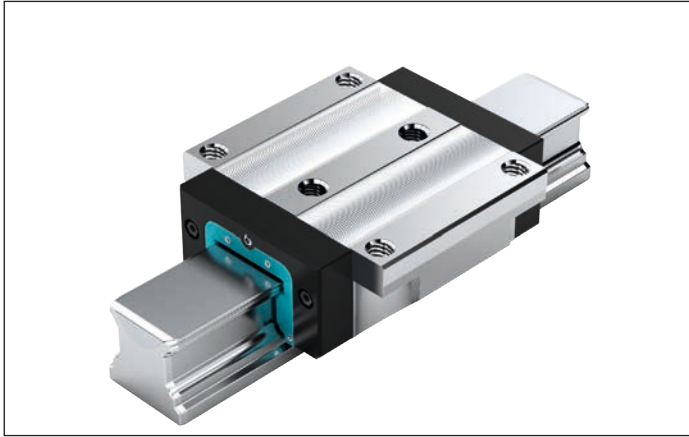


规格	尺寸 (mm)																
	A	A <sub>1</sub>	A <sub>2</sub>	A <sub>3</sub>	B <sup>+0.5</sup>	B <sub>1</sub>	E <sub>1</sub>	E <sub>8</sub>	E <sub>9</sub>	H	H <sub>1</sub>	H <sub>2</sub> <sup>1)</sup>	H <sub>2</sub> <sup>2)</sup>	K <sub>1</sub>	K <sub>2</sub>	K <sub>3</sub>	K <sub>4</sub>
20	42	21	20	11.0	55	31.9	32	30.5	5.6	28	23.0	20.75	20.55	20.1	-	3.6	-
25	48	24	23	12.5	62	38.6	35	38.3	8.5	33	26.5	24.45	24.25	24.5	25.0	4.1	4.1

规格	尺寸 (mm)							质量 (kg)	额定载荷 <sup>3)</sup> (N)		额定转矩 <sup>3)</sup> (Nm)			
	N <sub>3</sub>	N <sub>6</sub> <sup>±0.5</sup>	S <sub>2</sub>	S <sub>5</sub>	S <sub>9</sub>	T	V <sub>1</sub>		m	C	C <sub>0</sub>	M <sub>t</sub>	M <sub>t0</sub>	M <sub>L</sub>
20	6.3	13.2	M5	6.0	M3x5	60	6.0	0.20	9600	13 600	120	170	40	58
25	7.0	15.2	M6	7.0	M3x5	60	7.5	0.30	19 800	21 200	280	300	130	140

- 1) 尺寸 H<sub>2</sub> 带防护带
- 2) 尺寸 H<sub>2</sub> 不带防护带
- 3) 不带滚珠链的滚珠滑块的额定载荷和额定转矩。  
额定动载荷和动转矩是按照 DIN ISO 14728-1 以 100000 米行程为基准确定的。实际中经常是以 50000 米行程为基准。比较: 根据表格, 数值 C、M<sub>t</sub> 和 M<sub>L</sub> 乘以 1.26。

## FNS – 法兰型 标准长 标准高, R1651 ... 1.

**动态特性**

速度:  $v_{\max} = 3 \text{ m/s}$   
 加速度:  $a_{\max} = 250 \text{ m/s}^2$   
 (当  $F_{\text{comb}} > 2.8 \cdot F_{\text{pr}}$  时:  $a_{\max} = 50 \text{ m/s}^2$ )

**润滑说明**

▶ 没有出厂预润滑

**提示**

适用于所有滚珠导轨 SNS。

**选项和物料号**

规格	滚珠滑块及尺寸	预紧等级				精度等级					滚珠滑块的密封, 不带滚珠链
		C0	C1	C2	C3	N	H	P	SP	UP	
55	R1651 5	9				4	3	-	-	-	10
			1			4	3	2	1	9	10
				2		-	3	2	1	9	10
					3	-	-	2	1	9	10
65	R1651 6	9				4	3	-	-	-	10
			1			4	3	2	1	9	10
				2		-	3	2	1	9	10
					3	-	-	2	1	9	10
例如:	R1651 5		1			3				10	

**订货示例****选项:**

- ▶ 滚珠滑块 FNS
- ▶ 规格 55
- ▶ 预紧等级 C1
- ▶ 精度等级 H
- ▶ 带标准密封, 不带滚珠链

**物料号:**

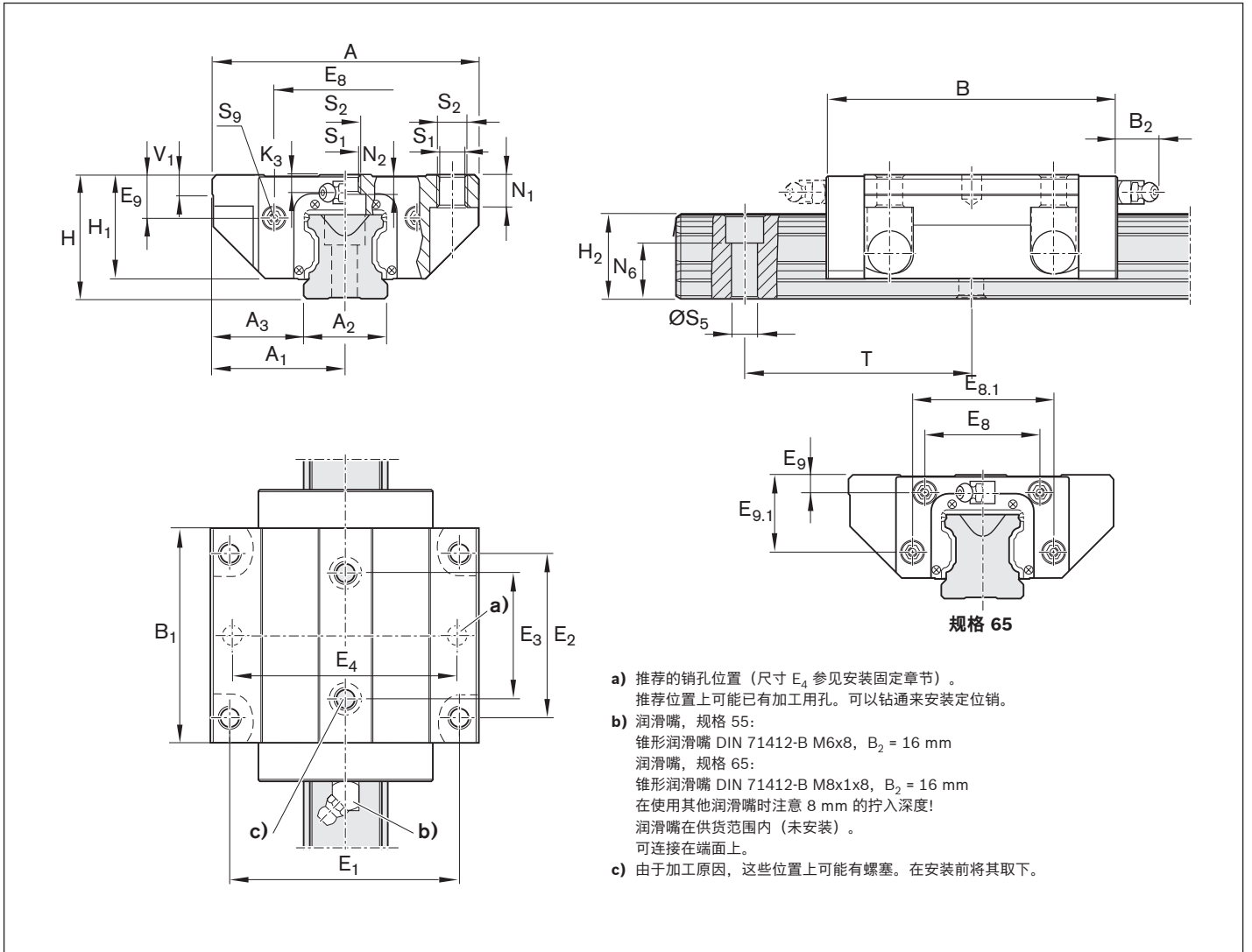
R1651 513 10

**预紧等级**

C0 = 无预紧 (间隙)  
 C1 = 轻微预紧  
 C2 = 中度预紧  
 C3 = 高度预紧

**密封件**

SS = 标准密封

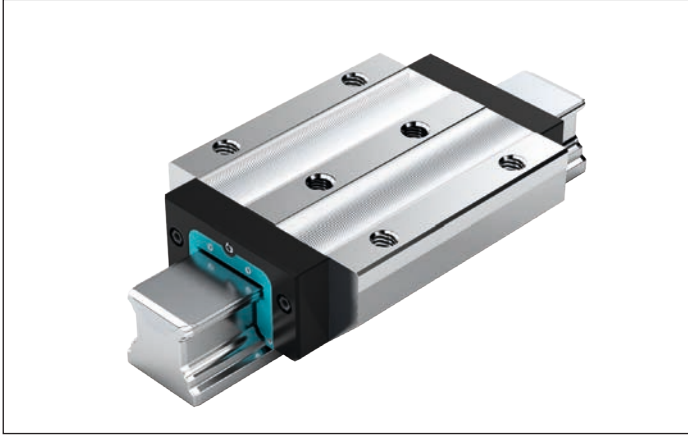


规格	尺寸 (mm)																
	A	$A_1$	$A_2$	$A_3$	$B^{+0.5}$	$B_1$	$E_1$	$E_2$	$E_3$	$E_8$	$E_{8.1}$	$E_9$	$E_{9.1}$	H	$H_1$	$H_2^{1)}$	$H_2^{2)}$
55	140	70	53	43.5	159	115.5	116	95	70	80	-	22.3	-	70	57	48.15	47.85
65	170	85	63	53.5	188	139.6	142	110	82	76	100	11.0	53.5	90	76	60.15	59.85

规格	尺寸 (mm)										质量 (kg)	额定载荷 <sup>3)</sup> (N)		额定转矩 <sup>3)</sup> (Nm)			
	$K_3$	$N_1$	$N_2$	$N_6^{±0.5}$	$S_1$	$S_2$	$S_5$	$S_9$	T	$V_1$		m	C	$C_0$	$M_t$	$M_{t0}$	$M_L$
55	9	18	13.5	29.0	12.4	M14	16	M5x8	120	12	5.20	109 000	174 000	3 480	5 550	2 320	3 690
65	16	23	14.0	38.5	14.6	M16	18	M4x7	150	15	10.25	172 000	280 000	6 810	11 100	4 560	7 400

- 1) 尺寸  $H_2$  带防护带
- 2) 尺寸  $H_2$  不带防护带
- 3) 不带滚珠链的滚珠滑块的额定载荷和额定转矩。  
额定动载荷和动转矩是按照 DIN ISO 14728-1 以 100000 米行程为基准确定的。实际中经常是以 50000 米行程为基准。比较: 根据表格, 数值  $C$ 、 $M_t$  和  $M_L$  乘以 1.26。

## FLS – 法兰型 长 标准高, R1653 ... 1.



## 动态特性

速度:  $v_{\max} = 3 \text{ m/s}$   
 加速度:  $a_{\max} = 250 \text{ m/s}^2$   
 (当  $F_{\text{comb}} > 2.8 \cdot F_{\text{pr}}$  时:  $a_{\max} = 50 \text{ m/s}^2$ )

## 润滑说明

▶ 没有出厂预润滑

## 提示

适用于所有滚珠导轨 SNS。

## 选项和物料号

规格	滚珠滑块及尺寸	预紧等级				精度等级					滚珠滑块的密封, 不带滚珠链
		C0	C1	C2	C3	N	H	P	SP	UP	
55	R1653 5	9				4	3	-	-	-	10
			1			4	3	2	1	9	10
				2		-	3	2	1	9	10
					3	-	-	2	1	9	10
65	R1653 6	9				4	3	-	-	-	10
			1			4	3	2	1	9	10
				2		-	3	2	1	9	10
					3	-	-	2	1	9	10
例如:	R1653 5		1				3				10

## 订货示例

选项:

- ▶ 滚珠滑块 FLS
- ▶ 规格 55
- ▶ 预紧等级 C1
- ▶ 精度等级 H
- ▶ 带标准密封, 不带滚珠链

物料号:

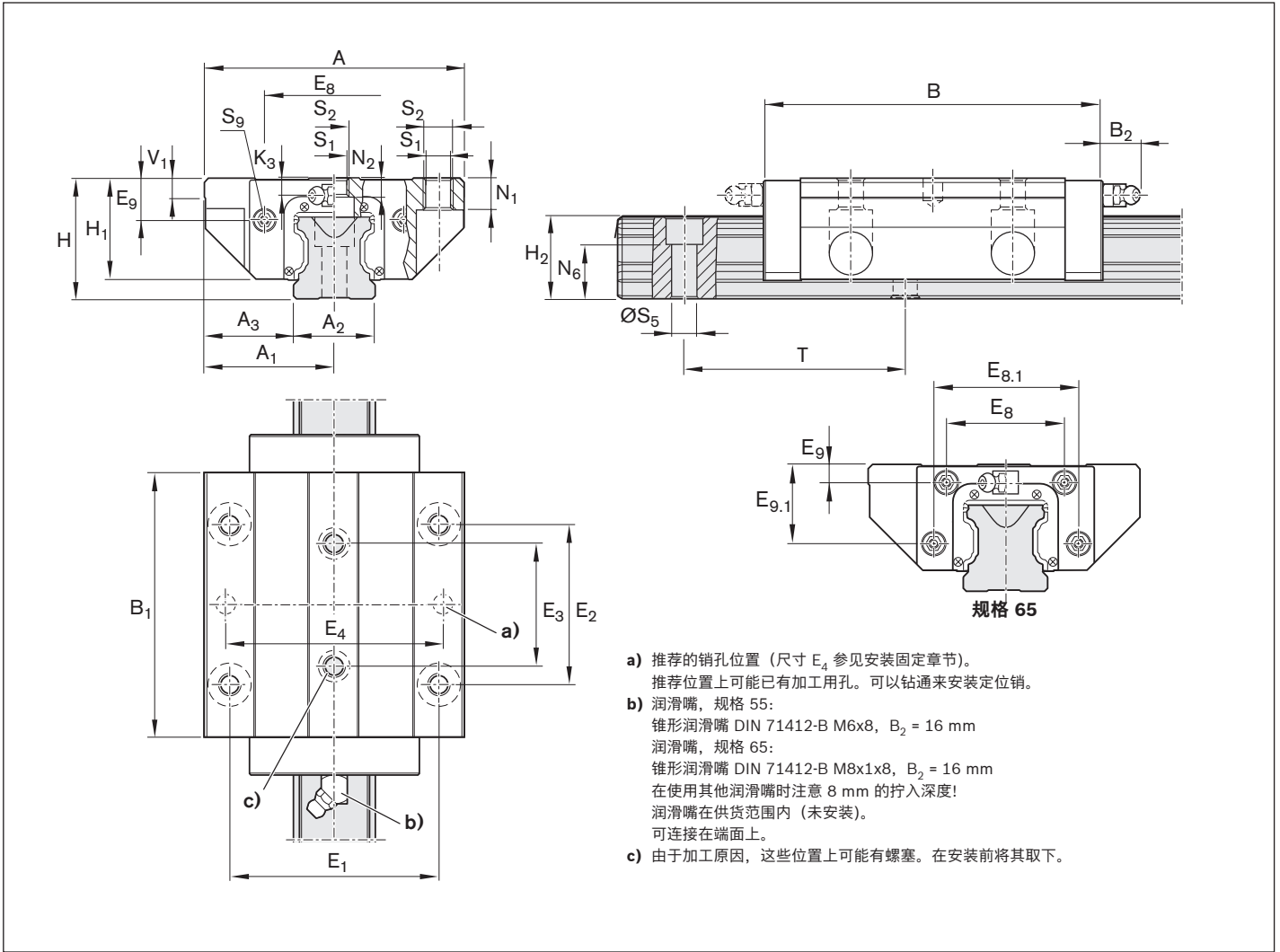
R1653 513 10

## 预紧等级

C0 = 无预紧 (间隙)  
 C1 = 轻微预紧  
 C2 = 中度预紧  
 C3 = 高度预紧

## 密封件

SS = 标准密封

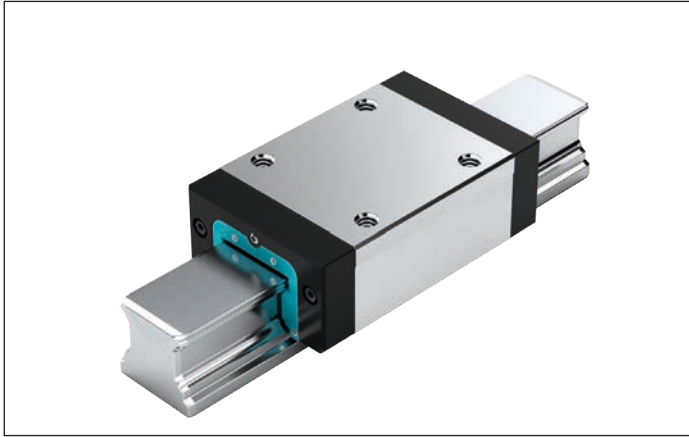


规格	尺寸 (mm)																
	A	A <sub>1</sub>	A <sub>2</sub>	A <sub>3</sub>	B <sup>+0.5</sup>	B <sub>1</sub>	E <sub>1</sub>	E <sub>2</sub>	E <sub>3</sub>	E <sub>8</sub>	E <sub>8.1</sub>	E <sub>9</sub>	E <sub>9.1</sub>	H	H <sub>1</sub>	H <sub>2</sub> <sup>1)</sup>	H <sub>2</sub> <sup>2)</sup>
55	140	70	53	43.5	199	155.5	116	95	70	80	-	22.3	-	70	57	48.15	47.85
65	170	85	63	53.5	243	194.6	142	110	82	76	100	11.0	53.5	90	76	60.15	59.85

规格	尺寸 (mm)											质量 (kg)	额定载荷 <sup>3)</sup> (N)		额定转矩 <sup>3)</sup> (Nm)			
	K <sub>3</sub>	N <sub>1</sub>	N <sub>2</sub>	N <sub>6</sub> <sup>±0.5</sup>	S <sub>1</sub>	S <sub>2</sub>	S <sub>5</sub>	S <sub>9</sub>	T	V <sub>1</sub>	m		C	C <sub>0</sub>	M <sub>t</sub>	M <sub>t0</sub>	M <sub>L</sub>	M <sub>L0</sub>
55	9	18	13.5	29.0	12.4	M14	16	M5x8	120	12	7.50	139 000	245 000	4 410	7 780	3 960	6 990	
65	16	23	14.0	38.5	14.6	M16	18	M4x7	150	15	14.15	223 000	404 000	8 810	16 000	8 160	14 800	

- 1) 尺寸  $H_2$  带防护带
- 2) 尺寸  $H_2$  不带防护带
- 3) 不带滚珠链的滚珠滑块的额定载荷和额定转矩。  
额定动载荷和动转矩是按照 DIN ISO 14728-1 以 100000 米行程为基准确定的。实际中经常是以 50000 米行程为基准。比较: 根据表格, 数值  $C$ 、 $M_t$  和  $M_L$  乘以 1.26。

## SNS – 窄型 标准长 标准高, R1622 ...1.

**动态特性**

速度:  $v_{\max} = 3 \text{ m/s}$   
 加速度:  $a_{\max} = 250 \text{ m/s}^2$   
 (当  $F_{\text{comb}} > 2.8 \cdot F_{\text{pr}}$  时:  $a_{\max} = 50 \text{ m/s}^2$ )

**润滑说明**

▶ 没有出厂预润滑

**提示**

适用于所有滚珠导轨 SNS。

**选项和物料号**

规格	滚珠滑块及尺寸	预紧等级				精度等级			滚珠滑块的密封 不带滚珠链
		C0	C1	C2	C3	N	H	P	
55	R1622 5	9				4	3	-	10
			1			4	3	2	10
				2		-	3	2	10
					3	-	-	2	10
65	R1622 6	9				4	3	-	10
			1			4	3	2	10
				2		-	3	2	10
					3	-	-	2	10
例如:	R1622 5		1			3		10	

**订货示例**

## 选项:

- ▶ 滚珠滑块 SNS
- ▶ 规格 55
- ▶ 预紧等级 C1
- ▶ 精度等级 H
- ▶ 带标准密封, 不带滚珠链

## 物料号:

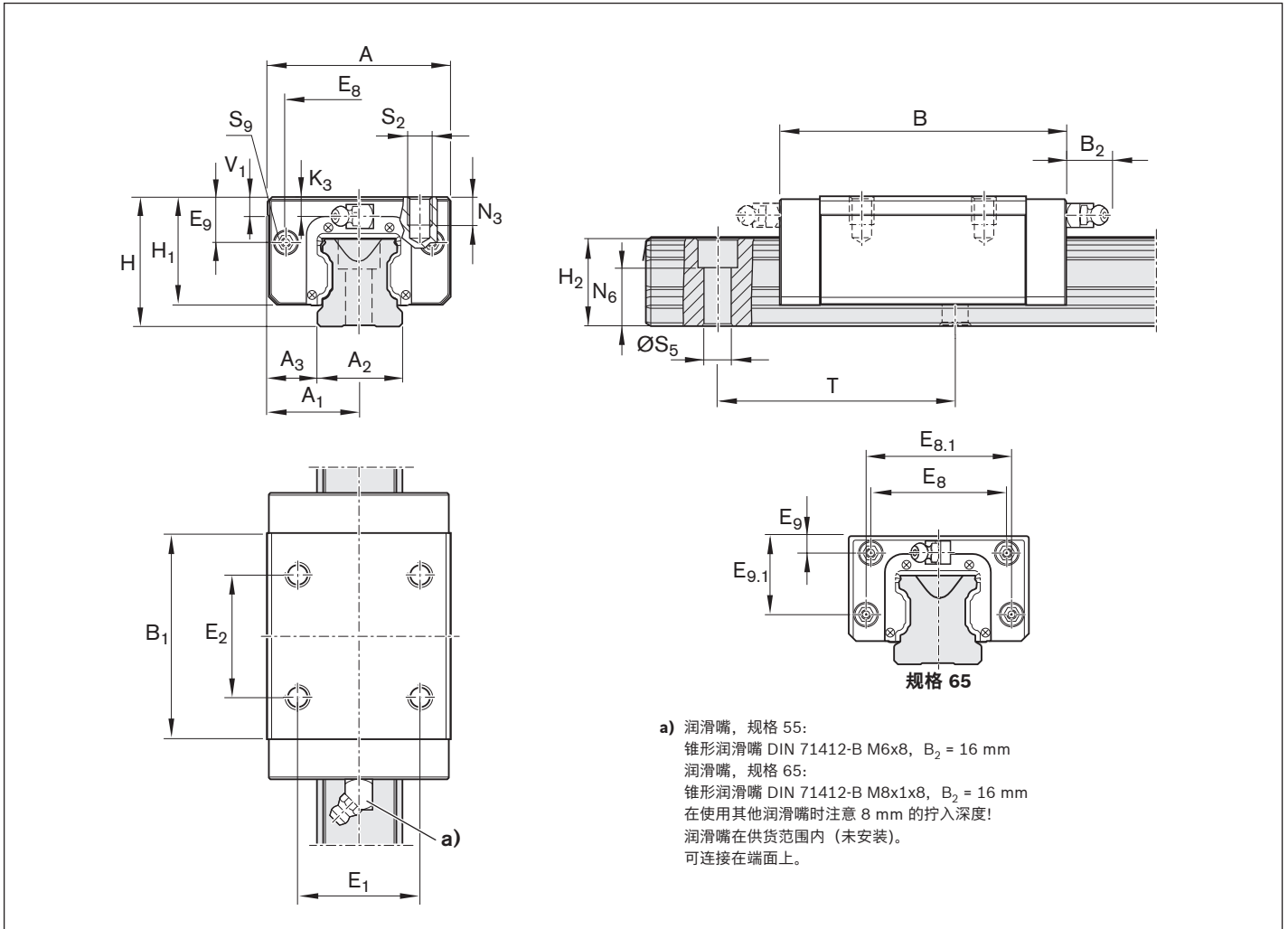
R1622 513 10

**预紧等级**

C0 = 无预紧 (间隙)  
 C1 = 轻微预紧  
 C2 = 中度预紧  
 C3 = 高度预紧

**密封件**

SS = 标准密封



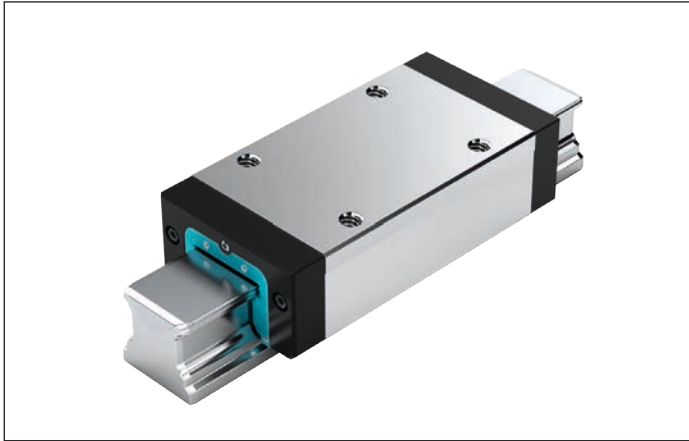
a) 润滑嘴, 规格 55:  
锥形润滑嘴 DIN 71412-B M6x8, B<sub>2</sub> = 16 mm  
润滑嘴, 规格 65:  
锥形润滑嘴 DIN 71412-B M8x1x8, B<sub>2</sub> = 16 mm  
在使用其他润滑嘴时注意 8 mm 的拧入深度!  
润滑嘴在供货范围内 (未安装)。  
可连接在端面上。

规格	尺寸 (mm)															
	A	A <sub>1</sub>	A <sub>2</sub>	A <sub>3</sub>	B <sup>+0.5</sup>	B <sub>1</sub>	E <sub>1</sub>	E <sub>2</sub>	E <sub>8</sub>	E <sub>8.1</sub>	E <sub>9</sub>	E <sub>9.1</sub>	H	H <sub>1</sub>	H <sub>2</sub> <sup>1)</sup>	H <sub>2</sub> <sup>2)</sup>
55	100	50	53	23.5	159	115.5	75	75	80	-	22.3	-	70	57	48.15	47.85
65	126	63	63	31.5	188	139.6	76	70	76	100	11.0	53.5	90	76	60.15	59.85

规格	尺寸 (mm)								质量 (kg)	额定载荷 <sup>3)</sup> (N)		额定转矩 <sup>3)</sup> (Nm)			
	K <sub>3</sub>	N <sub>3</sub>	N <sub>6</sub> <sup>±0.5</sup>	S <sub>2</sub>	S <sub>5</sub>	S <sub>9</sub>	T	V <sub>1</sub>		m	C	C <sub>0</sub>	M <sub>t</sub>	M <sub>t0</sub>	M <sub>L</sub>
55	9	19	29.0	M12	16	M5x8	120	12	3.80	109 000	174 000	3 480	5 550	2 320	3 690
65	16	21	38.5	M16	18	M4x7	150	15	6.90	172 000	280 000	6 810	11 100	4 560	7 400

- 1) 尺寸 H<sub>2</sub> 带防护带
- 2) 尺寸 H<sub>2</sub> 不带防护带
- 3) 不带滚珠链的滚珠滑块的额定载荷和额定转矩。  
额定动载荷和动转矩是按照 DIN ISO 14728-1 以 100000 米行程为基准确定的。实际中经常是以 50000 米行程为基准。比较: 根据表格, 数值 C、M<sub>t</sub> 和 M<sub>L</sub> 乘以 1.26。

## SLS – 窄型 长 标准高, R1623 ...1.



## 动态特性

速度:  $v_{\max} = 3 \text{ m/s}$   
 加速度:  $a_{\max} = 250 \text{ m/s}^2$   
 (当  $F_{\text{comb}} > 2.8 \cdot F_{\text{pr}}$  时:  $a_{\max} = 50 \text{ m/s}^2$ )

## 润滑说明

▶ 没有出厂预润滑

## 提示

适用于所有滚珠导轨 SNS。

## 选项和物料号

规格	滚珠滑块及尺寸	预紧等级				精度等级			滚珠滑块的密封 不带滚珠链	
		C0	C1	C2	C3	N	H	P	SS	
55	R1623 5	9				4	3	-	10	
			1			4	3	2	10	
				2		-	3	2	10	
					3	-	-	2	10	
65	R1623 6	9				4	3	-	10	
			1			4	3	2	10	
				2		-	3	2	10	
					3	-	-	2	10	
例如:	R1623 5		1			3		10		

## 订货示例

选项:

- ▶ 滚珠滑块 SLS
- ▶ 规格 55
- ▶ 预紧等级 C1
- ▶ 精度等级 H
- ▶ 带标准密封, 不带滚珠链

物料号:

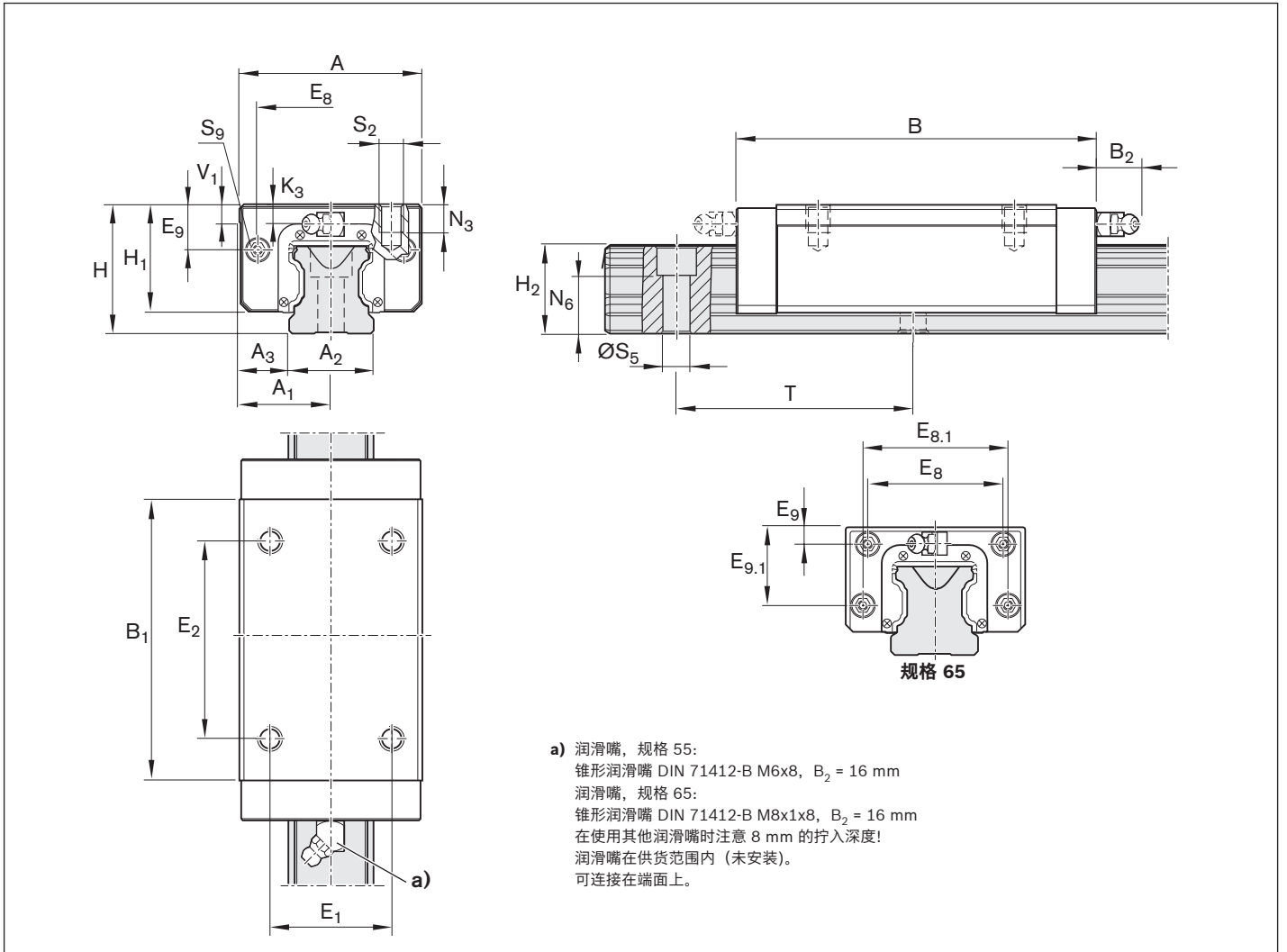
R1623 513 10

## 预紧等级

C0 = 无预紧 (间隙)  
 C1 = 轻微预紧  
 C2 = 中度预紧  
 C3 = 高度预紧

## 密封件

SS = 标准密封

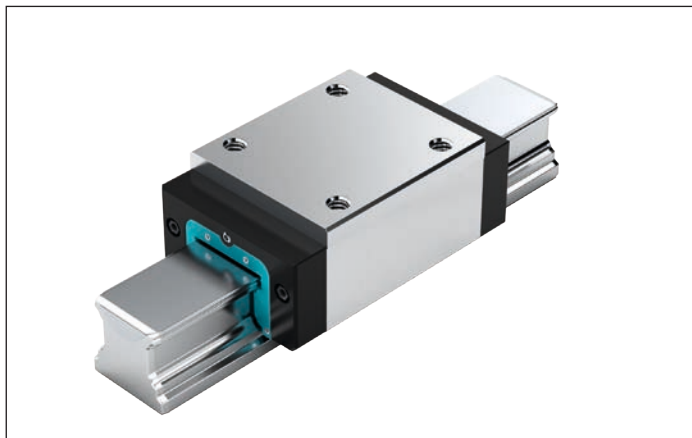


规格	尺寸 (mm)														H	H <sub>1</sub>	H <sub>2</sub> <sup>1)</sup>	H <sub>2</sub> <sup>2)</sup>
	A	A <sub>1</sub>	A <sub>2</sub>	A <sub>3</sub>	B <sup>+0.5</sup>	B <sub>1</sub>	E <sub>1</sub>	E <sub>2</sub>	E <sub>8</sub>	E <sub>8.1</sub>	E <sub>9</sub>	E <sub>9.1</sub>	E <sub>9</sub>	E <sub>9.1</sub>				
55	100	50	53	23.5	199	155.5	75	95	80	-	22.3	-	70	57	48.15	47.85		
65	126	63	63	31.5	243	194.6	76	120	76	100	11.0	53.5	90	76	60.15	59.85		

规格	尺寸 (mm)								质量 (kg)	额定载荷 <sup>3)</sup> (N)		额定转矩 <sup>3)</sup> (Nm)			
	K <sub>3</sub>	N <sub>3</sub>	N <sub>6</sub> <sup>±0.5</sup>	S <sub>2</sub>	S <sub>5</sub>	S <sub>9</sub>	T	V <sub>1</sub>		m	C	C <sub>0</sub>	M <sub>t</sub>	M <sub>t0</sub>	M <sub>L</sub>
55	9	19	29.0	M12	16	M5x8	120	12	4.8	139 000	245 000	4 410	7 780	3 960	6 990
65	16	21	38.5	M16	18	M4x7	150	15	9.8	223 000	404 000	8 810	16 000	8 160	14 800

- 1) 尺寸 H<sub>2</sub> 带防护带
- 2) 尺寸 H<sub>2</sub> 不带防护带
- 3) 不带滚珠链的滚珠滑块的额定载荷和额定转矩。  
额定动载荷和动转矩是按照 DIN ISO 14728-1 以 100000 米行程为基准确定的。实际中经常是以 50000 米行程为基准。比较: 根据表格, 数值 C、M<sub>t</sub> 和 M<sub>L</sub> 乘以 1.26。

## SNH – 窄型 标准长高, R1621 ... 1.

**动态特性**

速度:  $v_{\max} = 3 \text{ m/s}$   
 加速度:  $a_{\max} = 250 \text{ m/s}^2$   
 (当  $F_{\text{comb}} > 2.8 \cdot F_{\text{pr}}$  时:  $a_{\max} = 50 \text{ m/s}^2$ )

**润滑说明**

▶ 没有出厂预润滑

**提示**

适用于所有滚珠导轨 SNS。

**选项和物料号**

规格	滚珠滑块及尺寸	预紧等级				精度等级			滚珠滑块的密封
		C0	C1	C2	C3	N	H	P	不带滚珠链 SS
55	R1621 5	9				4	3	-	10
			1			4	3	2	10
				2		-	3	2	10
					3	-	-	2	10
例如:	R1621 5		1				3		10

**订货示例**

选项:

- ▶ 滚珠滑块 SNH
- ▶ 规格 55
- ▶ 预紧等级 C1
- ▶ 精度等级 H
- ▶ 带标准密封, 不带滚珠链

物料号:

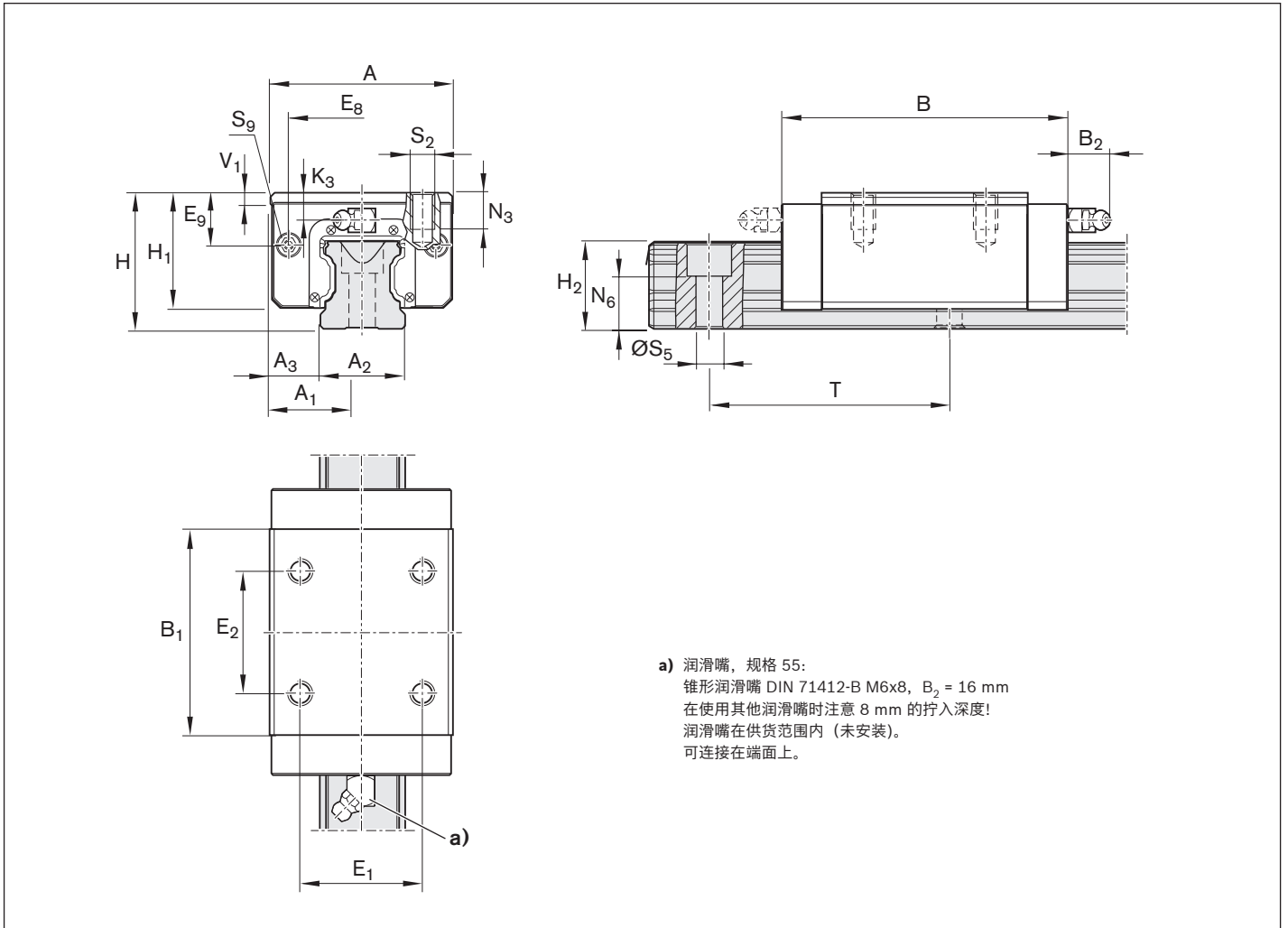
R1621 513 10

**预紧等级**

C0 = 无预紧 (间隙)  
 C1 = 轻微预紧  
 C2 = 中度预紧  
 C3 = 高度预紧

**密封件**

SS = 标准密封



规格	尺寸 (mm)													
	A	A <sub>1</sub>	A <sub>2</sub>	A <sub>3</sub>	B <sup>+0.5</sup>	B <sub>1</sub>	E <sub>1</sub>	E <sub>2</sub>	E <sub>8</sub>	E <sub>9</sub>	H	H <sub>1</sub>	H <sub>2</sub> <sup>1)</sup>	H <sub>2</sub> <sup>2)</sup>
55	100	50	53	23.5	159	115.5	75	75	80	32.3	80	67	48.15	47.85

规格	尺寸 (mm)									质量 (kg)	额定载荷 <sup>3)</sup> (N)		额定转矩 <sup>3)</sup> (Nm)			
	K <sub>3</sub>	N <sub>3</sub>	N <sub>6</sub> <sup>±0.5</sup>	S <sub>2</sub>	S <sub>5</sub>	S <sub>9</sub>	T	V <sub>1</sub>	m		C	C <sub>0</sub>	M <sub>t</sub>	M <sub>t0</sub>	M <sub>L</sub>	M <sub>L0</sub>
55	19	19	29	M12	16	M5x8	120	12	4.70	109 000	174 000	3 480	5 550	2 320	3 690	

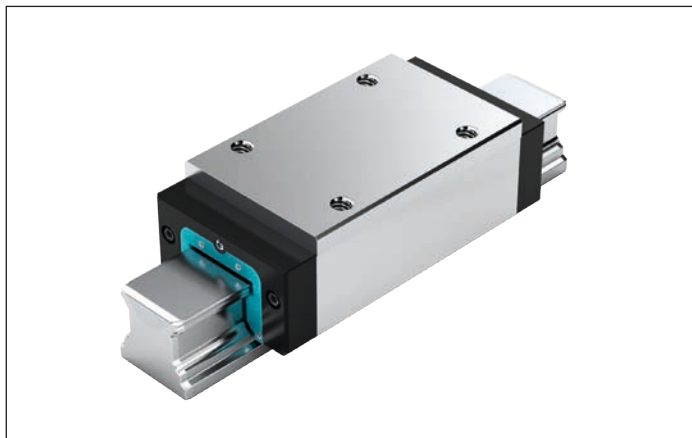
1) 尺寸 H<sub>2</sub> 带防护带

2) 尺寸 H<sub>2</sub> 不带防护带

3) 不带滚珠链的滚珠滑块的额定载荷和额定转矩。

额定动载荷和动转矩是按照 DIN ISO 14728-1 以 100000 米行程为基准确定的。实际中经常是以 50000 米行程为基准。比较: 根据表格, 数值 C、M<sub>t</sub> 和 M<sub>L</sub> 乘以 1.26。

## SLH – 窄型 长高, R1624 ... 1.



## 动态特性

速度:  $v_{\max} = 3 \text{ m/s}$   
 加速度:  $a_{\max} = 250 \text{ m/s}^2$   
 (当  $F_{\text{comb}} > 2.8 \cdot F_{\text{pr}}$  时:  $a_{\max} = 50 \text{ m/s}^2$ )

## 润滑说明

▶ 没有出厂预润滑

## 提示

适用于所有滚珠导轨 SNS。

## 选项和物料号

规格	滚珠滑块及尺寸	预紧等级				精度等级			滚珠滑块的密封 不带滚珠链
		C0	C1	C2	C3	N	H	P	SS
55	R1624 5	9				4	3	-	10
			1			4	3	2	10
				2		-	3	2	10
					3	-	-	2	10
例如:	R1624 5		1			3		10	

## 订货示例

## 选项:

- ▶ 滚珠滑块 SLH
- ▶ 规格 55
- ▶ 预紧等级 C1
- ▶ 精度等级 H
- ▶ 带标准密封, 不带滚珠链

## 物料号:

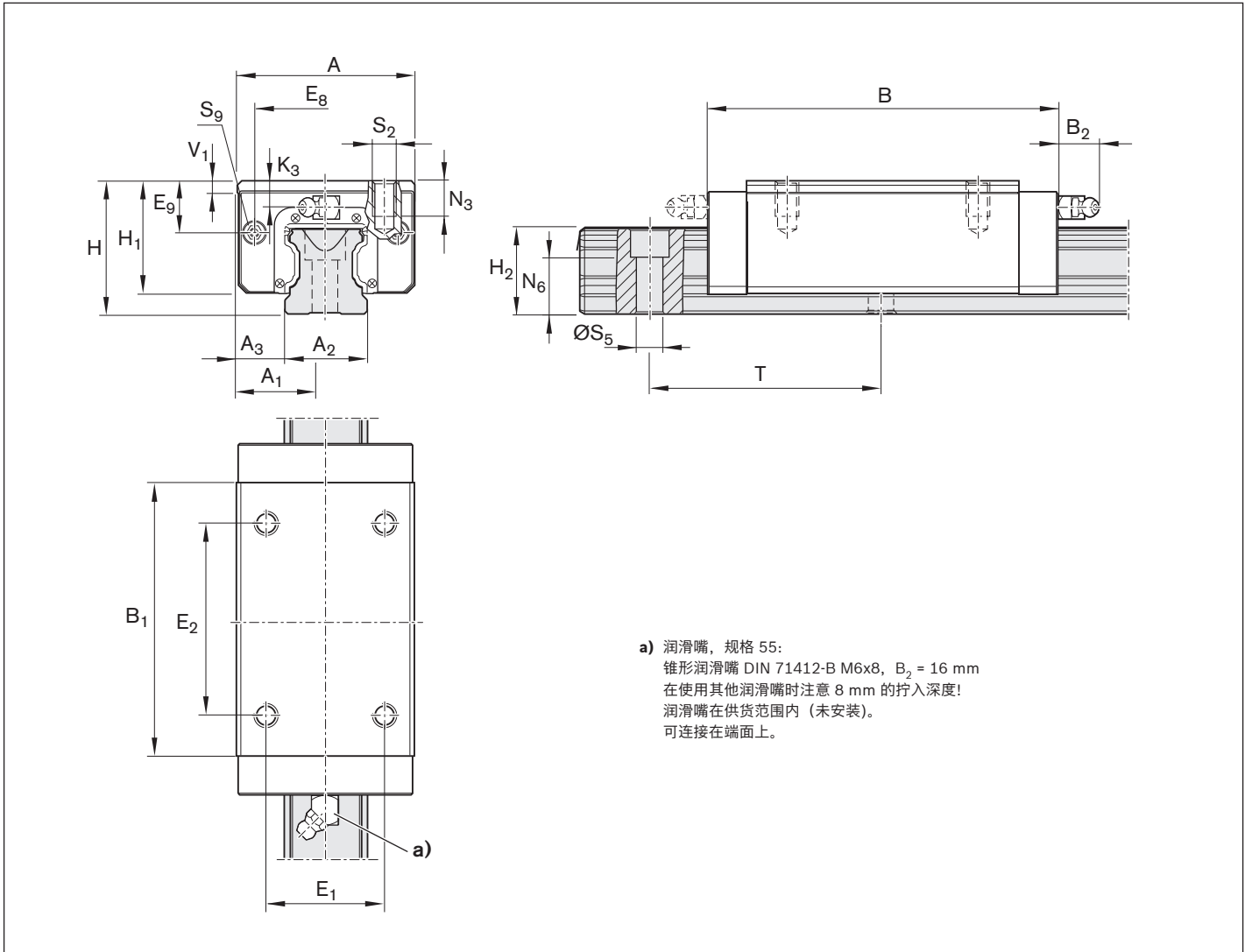
R1624 513 10

## 预紧等级

C0 = 无预紧 (间隙)  
 C1 = 轻微预紧  
 C2 = 中度预紧  
 C3 = 高度预紧

## 密封件

SS = 标准密封



规格	尺寸 (mm)													
	A	A <sub>1</sub>	A <sub>2</sub>	A <sub>3</sub>	B <sup>+0.5</sup>	B <sub>1</sub>	E <sub>1</sub>	E <sub>2</sub>	E <sub>8</sub>	E <sub>9</sub>	H	H <sub>1</sub>	H <sub>2</sub> <sup>1)</sup>	H <sub>2</sub> <sup>2)</sup>
55	100	50	53	23.5	199	155.5	75	95	80	32.3	80	67	48.15	47.85

规格	尺寸 (mm)									质量 (kg)	额定载荷 <sup>3)</sup> (N)		额定转矩 <sup>3)</sup> (Nm)			
	K <sub>3</sub>	N <sub>3</sub>	N <sub>6</sub> <sup>±0.5</sup>	S <sub>2</sub>	S <sub>5</sub>	S <sub>9</sub>	T	V <sub>1</sub>	m		C	C <sub>0</sub>	M <sub>t</sub>	M <sub>t0</sub>	M <sub>L</sub>	M <sub>L0</sub>
55	19	19	29	M12	16	M5x8	120	12	6.00	139 000	245 000	4 410	7 780	3 960	6 990	

1) 尺寸 H<sub>2</sub> 带防护带

2) 尺寸 H<sub>2</sub> 不带防护带

3) 不带滚珠链的滚珠滑块的额定载荷和额定转矩。

额定动载荷和动转矩是按照 DIN ISO 14728-1 以 100000 米行程为基准确定的。实际中经常是以 50000 米行程为基准。比较：根据表格，数值 C、M<sub>t</sub> 和 M<sub>L</sub> 乘以 1.26。

# 产品说明

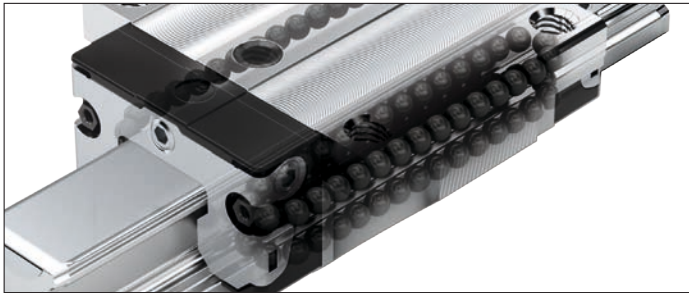
## 优异的特性

- ▶ 极好的动态特性:  
速度:  $v_{\max} = 10 \text{ m/s}$   
加速度:  $a_{\max} = 500 \text{ m/s}^2$
- ▶ 所有四个主负载方向上的高额定载荷相同
- ▶ 长效润滑可在数年内持续有效
- ▶ 利用集成润滑油箱实现最低润滑量系统
- ▶ 周围均有金属螺纹的润滑油嘴
- ▶ 可互换性不受限制, 所有的滚珠导轨系统都可与各精度等级的各种版本滚珠滑块任意组合。
- ▶ 由于采用了预张紧的 O 型结构, 因此可达最大系统刚性
- ▶ 由于使用陶瓷滚珠, 实现了电绝缘
- ▶ 现有配件系列完全可用
- ▶ 世界上独一无二的物流管理

## 其他亮点:

- ▶ 得益于重量较轻的陶瓷滚珠, 实现高速运行
- ▶ 可从滚珠滑块的上面和下面用螺栓来安装上装件<sup>1)</sup>
- ▶ 由于滚珠滑块中心额外开了两个安装螺丝孔, 提升了抬起和侧向载荷情况下的刚度
- ▶ 所有配件均配置有端面紧固螺纹
- ▶ 各负载方向的刚度都较高 - 可用于每根轨道只有一个滑块的应用
- ▶ 集成式全密封
- ▶ 高转矩负载承受力
- ▶ 经优化的入口区几何结构, 以及大量的滚珠, 最大程度地减少了弹性挠度的变化
- ▶ 由于滚珠返回和导向在设计上都进行了优化, 所以运行流畅、无噪音
- ▶ 共有五种常见尺寸
- ▶ 滚珠滑块出厂时已经过润滑

1) 依赖于类型



### 陶瓷滚珠

- ▶ 能达到极高的速度

## 滚珠滑块结构型式的定义

标准	名称	缩写 (示例)		
		F	N	S
宽度	法兰 (F)	F		
	窄 (S)	S		
	宽 (B)	B		
	紧凑 (C)	C		
长度	正常 (N)		N	
	长 (L)		L	
	短 (K)		K	
高度	标准高 (S)			S
	高 (H)			H
	低 (N)			N

### 提示

适用于所有滚珠导轨 SNS/SNO。

## 结构型式概览



# FNS、FLS、SNS、SLS

结构型式	规格	滚珠滑块及尺寸	预紧等级			精度等级			滚珠滑块的密封, 不带滚珠链	额定载荷 <sup>1)</sup> (N)		额定转矩 <sup>1)</sup> (Nm)				质量 (kg)
			C2	H	P	SS	C	C <sub>0</sub>		M <sub>t</sub>	M <sub>t0</sub>	M <sub>L</sub>	M <sub>L0</sub>			
FNS	15	R2001 1	2	3	2	90	6 880	8 860	66	85	47	61	0.20			
	20	R2001 8	2	3	2	90	16 300	20 800	210	270	140	180	0.45			
	25	R2001 2	2	3	2	90	20 000	25 100	280	360	200	250	0.60			
	30	R2001 7	2	3	2	90	25 500	33 500	440	580	310	400	1.05			
	35	R2001 3	2	3	2	90	36 200	56 500	780	1 210	510	790	1.50			
例如:		R2001 7	2	3		90										
FLS	15	R2002 1	2	3	2	90	8 930	12 800	86	120	85	120	0.30			
	20	R2002 8	2	3	2	90	20 700	29 200	260	370	240	340	0.55			
	25	R2002 2	2	3	2	90	26 000	36 600	370	520	370	520	0.80			
	30	R2002 7	2	3	2	90	32 100	46 700	560	810	520	750	1.45			
	35	R2002 3	2	3	2	90	46 600	81 100	1 000	1 740	900	1 560	2.15			
SNS	15	R2011 1	2	3	2	90	6 880	8 860	66	85	47	61	0.15			
	20	R2011 8	2	3	2	90	16 300	20 800	210	270	140	180	0.35			
	25	R2011 2	2	3	2	90	20 000	25 100	280	360	200	250	0.45			
	30	R2011 7	2	3	2	90	25 500	33 500	440	580	310	400	0.80			
	35	R2011 3	2	3	2	90	36 200	56 500	780	1 210	510	790	1.15			
SLS	15	R2012 1	2	3	2	90	8 930	12 800	86	120	85	120	0.20			
	20	R2012 8	2	3	2	90	20 700	29 200	260	370	240	340	0.45			
	25	R2012 2	2	3	2	90	26 000	36 600	370	520	370	520	0.60			
	30	R2012 7	2	3	2	90	32 100	46 700	560	810	520	750	1.05			
	35	R2012 3	2	3	2	90	46 600	81 100	1 000	1 740	900	1 560	1.60			

## 1) 不带滚珠链的滚珠滑块的额定载荷和额定转矩。

额定动载荷和动转矩是按照 DIN ISO 14728-1 以 100000 米行程为基准确定的。实际中经常是以 50000 米行程为基准。比较: 根据表格, 数值 **C**、**M<sub>t</sub>** 和 **M<sub>L</sub>** 乘以 1.26。

## 提示

尺寸、尺寸图、额定载荷、刚度和额定转矩参见标准滚珠滑块 BSHP

## 订货举例 FNS

选项:

- ▶ 滚珠滑块 FNS
- ▶ 规格 30
- ▶ 预紧等级 C2
- ▶ 精度等级 H
- ▶ 带标准密封, 不带滚珠链

物料号:

R2001 723 90

## 预紧等级

C2 = 中度预紧

## 密封件

SS = 标准密封

# 产品说明

## 优异的特性

- ▶ 补偿自身的未对准 (2 个级别的偏差达 10')
- ▶ 超紧凑的设计
- ▶ 所有四个主负载方向上的高额定载荷相同
- ▶ 能够实现安装底座的更大平行度和高度补偿
- ▶ 精度等级 H 和 N
- ▶ 预紧等级:
  - C0 (无预紧, 间隙)
  - C1 (轻度预紧)
- ▶ 由于最佳返回、滚珠加速和入口设计, 所以运行顺畅
- ▶ 低噪音级和出色的运行能力
- ▶ 极好的动态特性:
  - 速度:  $v_{\max} = 5 \text{ m/s}$
  - 加速度:  $a_{\max} = 500 \text{ m/s}^2$
- ▶ 利用集成润滑油箱实现最低润滑量系统
- ▶ 所有侧面上都有带金属螺纹孔的润滑接口
- ▶ 滚珠滑块出厂时已经过润滑
- ▶ 可互换性不受限制, 所有的滚珠导轨系统都可与各精度等级的各种版本滚珠滑块任意组合

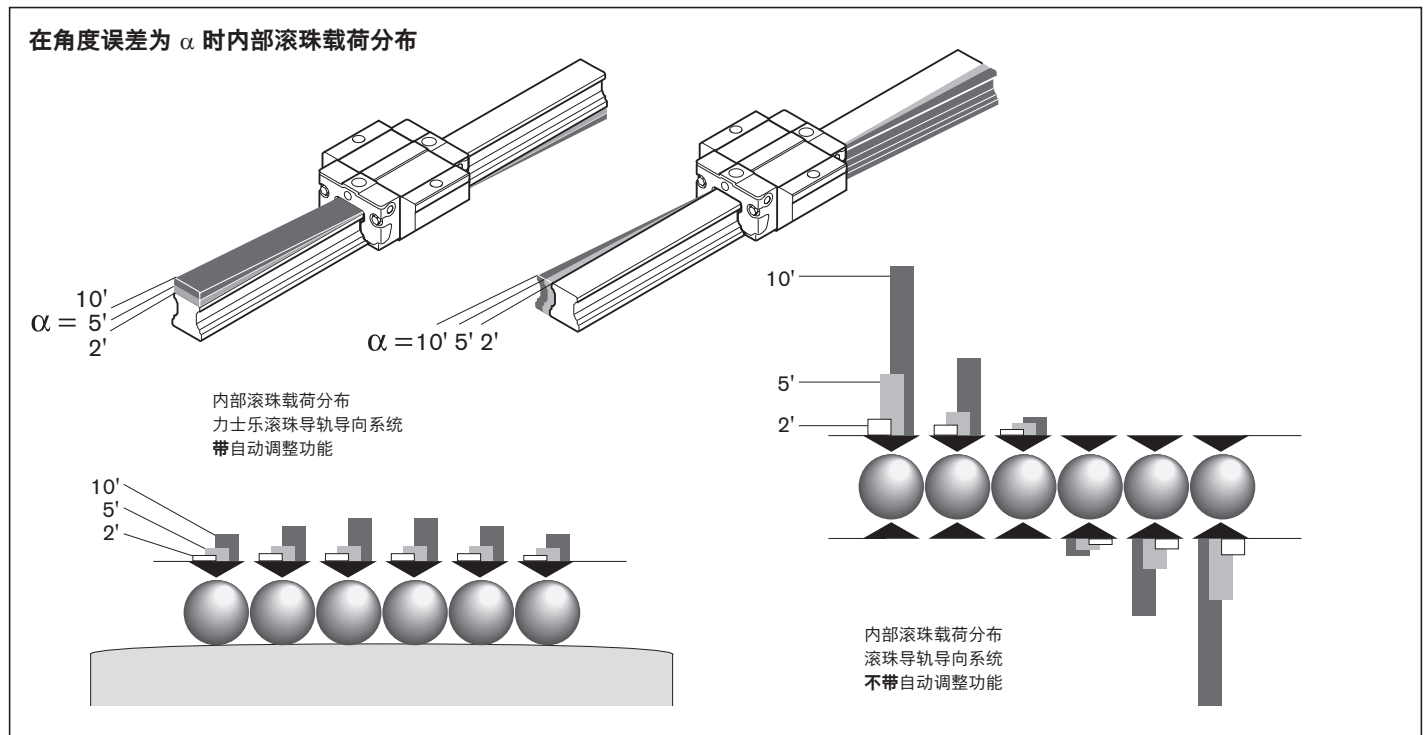
## 自动调整

带有自动调整功能的力士乐超级滚珠滑块自动补偿最大为 10' 的同轴线误差。没有由于棱边挤压而引起的额定载荷下降。钢衬套中部支承区域作为摆动效应的支点。因此, 滚珠滑块与滚珠导轨间轻微的同轴误差不会引起问题。同样, 由加工、安装或导轨弯曲引起的误差都会被自动补偿。自动调整功能确保滚珠舒畅地进入承载区域, 并且保证了载荷在整排滚珠上的均匀分布。

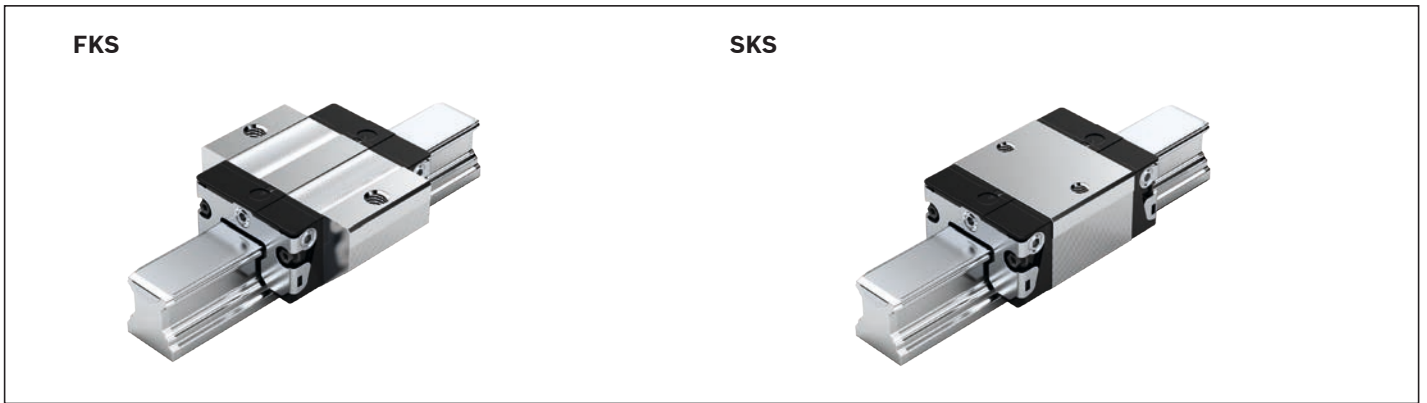
结果:

非常平稳的运行和特别长的使用寿命。

在一根导轨上配用两个超级滚珠滑块, 可实现具有高承载能力和无倾覆的滚珠导轨导向系统, 特别是应用在搬运领域。必须始终将两个滑块安装在一个导轨上。



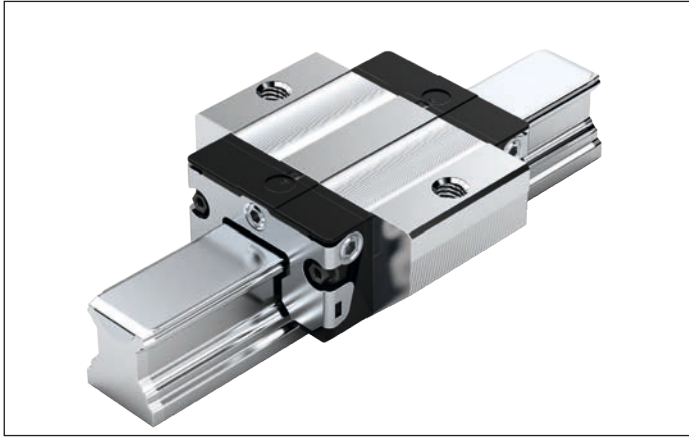
结构型式概览



滚珠滑块结构型式的定义

标准	名称	缩写 (示例)		
		F	K	S
宽度	法兰 (F)	F		
	窄 (S)	S		
	宽 (B)	B		
	紧凑 (C)	C		
长度	正常 (N)		N	
	长 (L)		L	
	短 (K)		K	
高度	标准高 (S)			S
	高 (H)			H
	低 (N)			N

## FKS – 法兰型 短 标准高



## R1661 ... 2.

## 动态特性

速度:  $v_{\max} = 5 \text{ m/s}$   
 加速度:  $a_{\max} = 500 \text{ m/s}^2$   
 (当  $F_{\text{comb}} > 2.8 \cdot F_{\text{pr}}$  时:  $a_{\max} = 50 \text{ m/s}^2$ )

## 润滑说明

► 预润滑

## 提示

适用于所有滚珠导轨 SNS。

## 选项和物料号

规格	滚珠滑块及尺寸	预紧等级		精度等级		滚珠滑块的密封	
		C0	C1	N	H	不带滚珠链	SS
15	R1661 1	9	1	4	3	20	21
20	R1661 8	9	1	4	3	20	21
25	R1661 2	9	1	4	3	20	21
30	R1661 7	9	1	4	3	20	21
35	R1661 3	9	1	4	3	20	21
例如:	R1661 7		1		3	20	

## 订货示例

## 选项:

- 滚珠滑块 FKS
- 规格 30
- 预紧等级 C1
- 精度等级 H
- 带标准密封, 不带滚珠链

## 物料号:

R1661 713 20

## 预紧等级

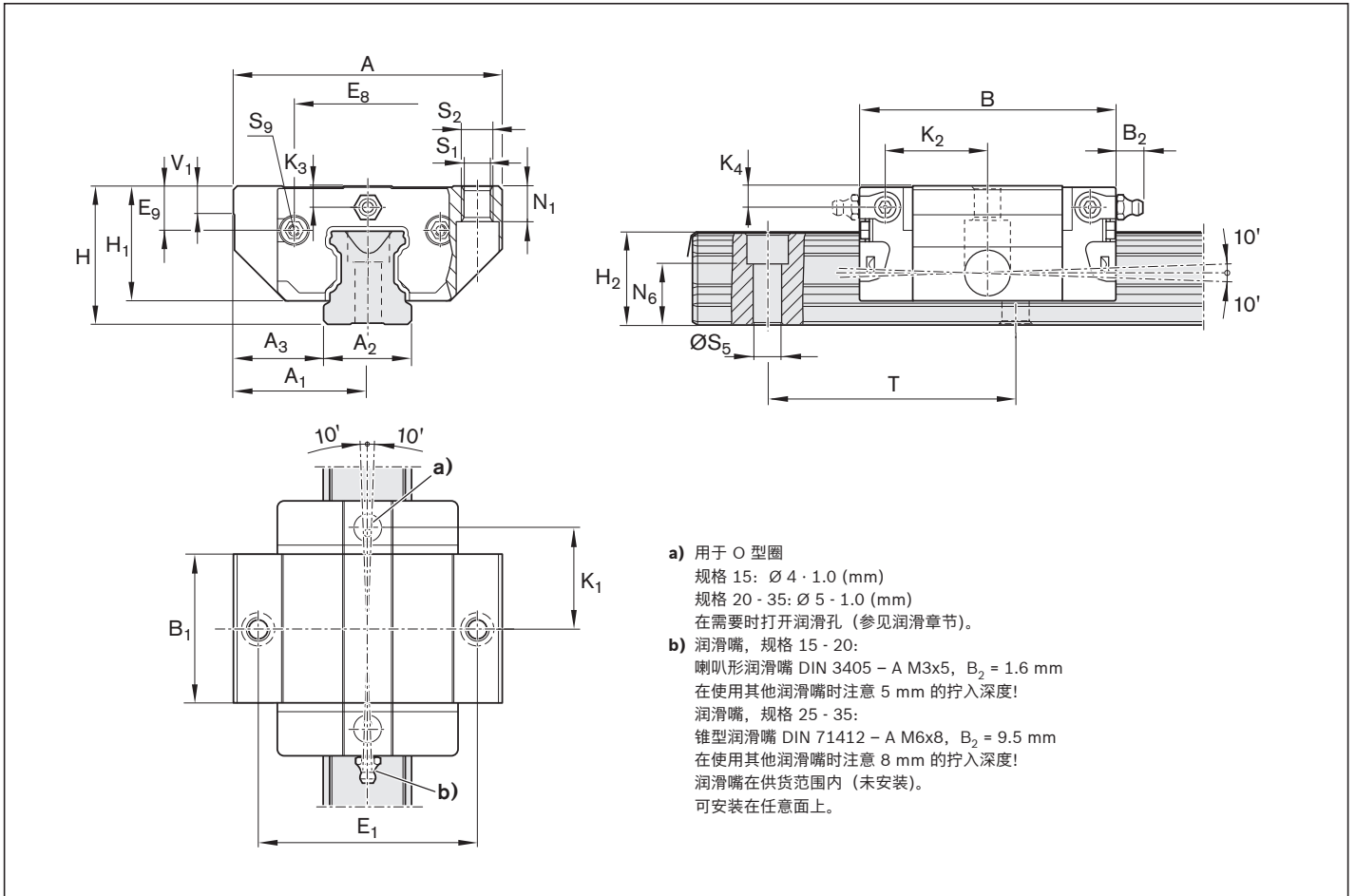
C0 = 无预紧 (间隙)  
 C1 = 轻微预紧

## 密封件

SS = 标准密封  
 LS = 低摩擦密封件

## 图例

浅灰色字符  
 = 非首选的类型/组合  
 (某些情况下交货期较长)



规格	尺寸 (mm)																
	A	A <sub>1</sub>	A <sub>2</sub>	A <sub>3</sub>	B <sup>+0.5</sup>	B <sub>1</sub>	E <sub>1</sub>	E <sub>8</sub>	E <sub>9</sub>	H	H <sub>1</sub>	H <sub>2</sub> <sup>1)</sup>	H <sub>2</sub> <sup>2)</sup>	K <sub>1</sub>	K <sub>2</sub>	K <sub>3</sub>	K <sub>4</sub>
15	47	23.5	15	16.0	44.7	25.7	38	24.55	6.70	24	19.90	16.30	16.20	16.25	17.85	3.20	3.20
20	63	31.5	20	21.5	57.3	31.9	53	32.50	7.30	30	25.35	20.75	20.55	22.95	22.95	3.35	3.35
25	70	35.0	23	23.5	67.0	38.6	57	38.30	11.50	36	29.90	24.45	24.25	25.35	26.50	5.50	5.50
30	90	45.0	28	31.0	75.3	45.0	72	48.40	14.60	42	35.35	28.55	28.35	28.80	30.50	6.05	6.05
35	100	50.0	34	33.0	84.9	51.4	82	58.00	17.35	48	40.40	32.15	31.85	32.70	34.20	6.90	6.90

规格	尺寸 (mm)										重量 (kg)	额定载荷 <sup>3)</sup> (N)	允许 载荷 (N)	额定转矩 <sup>3)</sup> (Nm)	
	N <sub>1</sub>	N <sub>6</sub> <sup>±0.5</sup>	S <sub>1</sub>	S <sub>2</sub>	S <sub>5</sub>	S <sub>9</sub>	T	V <sub>1</sub>	C	F <sub>max</sub>				M <sub>t</sub>	M <sub>t max</sub>
15	5.2	10.3	4.3	M5	4.5	M2.5x3.5	60	5.0	0.15	3 900	1500	39	15		
20	7.7	13.2	5.3	M6	6.0	M3x5	60	6.0	0.30	10 100	3 900	130	50		
25	9.3	15.2	6.7	M8	7.0	M3x5	60	7.5	0.50	11 400	4 400	170	65		
30	11.0	17.0	8.5	M10	9.0	M3x5	80	7.0	0.80	15 800	6 100	270	105		
35	12.0	20.5	8.5	M10	9.0	M3x5	80	8.0	1.20	21 100	8 100	450	175		

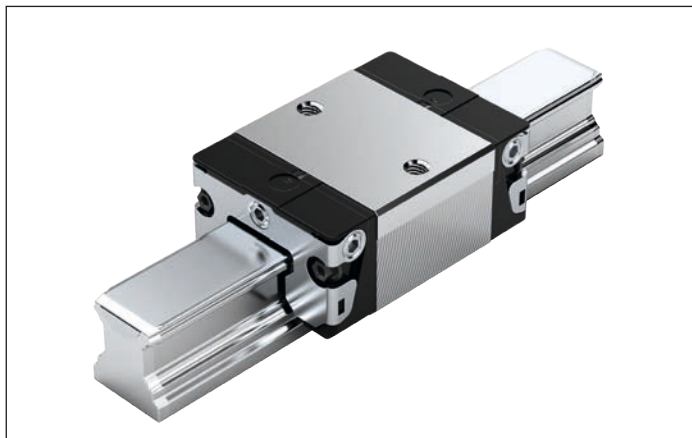
1) 尺寸 H<sub>2</sub> 带防护带

2) 尺寸 H<sub>2</sub> 不带防护带

3) 不带滚珠链的滚珠滑块的额定载荷和额定转矩。

额定动载荷和动转矩是按照 DIN ISO 14728-1 以 100000 米行程为基准确定的。实际中经常是以 50000 米行程为基准。比较: 表格中的 C 和 M<sub>t</sub> 值乘以系数 1.26。

## SKS – 窄型 短 标准高

**R1662 ... 2.****动态特性**

速度:  $v_{\max} = 5 \text{ m/s}$   
 加速度:  $a_{\max} = 500 \text{ m/s}^2$   
 (当  $F_{\text{comb}} > 2.8 \cdot F_{\text{pr}}$  时:  $a_{\max} = 50 \text{ m/s}^2$ )

**润滑说明**

► 预润滑

**提示**

适用于所有滚珠导轨 SNS。

**选项和物料号**

规格	滚珠滑块及尺寸	预紧等级		精度等级			滚珠滑块的密封 不带滚珠链		
		C0	C1	N	H	SS	LS		
<b>15</b>	R1662 1	9	1	4	3	20	21		
<b>20</b>	R1662 8	9	1	4	3	20	21		
<b>25</b>	R1662 2	9	1	4	3	20	21		
<b>30</b>	R1662 7	9	1	4	3	20	21		
<b>35</b>	R1662 3	9	1	4	3	20	21		
<b>例如:</b>	R1662 7		1		3	20			

**订货示例**

## 选项:

- 滚珠滑块 SKS
- 规格 30
- 预紧等级 C1
- 精度等级 H
- 带标准密封, 不带滚珠链

## 物料号:

R1662 713 20

**预紧等级**

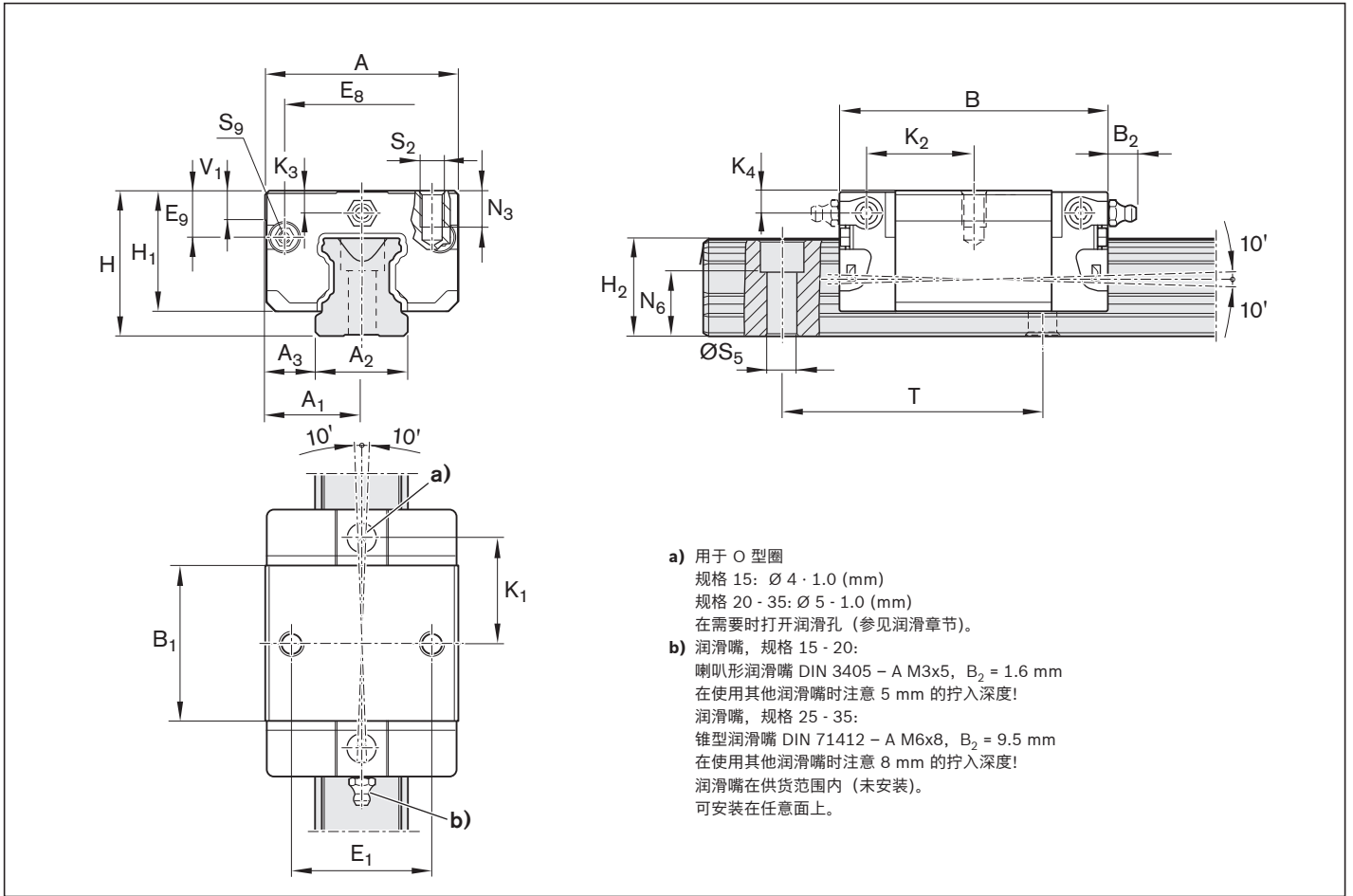
C0 = 无预紧 (间隙)  
 C1 = 轻微预紧

**密封件**

SS = 标准密封  
 LS = 低摩擦密封件

**图例**

浅灰色字符  
 = 非首选的类型/组合  
 (某些情况下交货期较长)



规格	尺寸 (mm)																
	A	A <sub>1</sub>	A <sub>2</sub>	A <sub>3</sub>	B <sup>+0.5</sup>	B <sub>1</sub>	E <sub>1</sub>	E <sub>8</sub>	E <sub>9</sub>	H	H <sub>1</sub>	H <sub>2</sub> <sup>1)</sup>	H <sub>2</sub> <sup>2)</sup>	K <sub>1</sub>	K <sub>2</sub>	K <sub>3</sub>	K <sub>4</sub>
15	34	17	15	9.5	44.7	25.7	26	24.55	6.70	24	19.90	16.30	16.20	16.25	17.85	3.20	3.20
20	44	22	20	12.0	57.3	31.9	32	32.50	7.30	30	25.35	20.75	20.55	22.95	22.95	3.35	3.35
25	48	24	23	12.5	67.0	38.6	35	38.30	11.50	36	29.90	24.45	24.25	25.35	26.50	5.50	5.50
30	60	30	28	16.0	75.3	45.0	40	48.40	14.60	42	35.35	28.55	28.35	28.80	30.50	6.05	6.05
35	70	35	34	18.0	84.9	51.4	50	58.00	17.35	48	40.40	32.15	31.85	32.70	34.20	6.90	6.90

规格	尺寸 (mm)								质量 (kg)	额定载荷 <sup>3)</sup> (N)	允许 载荷 (N)	额定转矩 <sup>3)</sup> (Nm)
	N <sub>3</sub>	N <sub>6</sub> <sup>±0.5</sup>	S <sub>2</sub>	S <sub>5</sub>	S <sub>9</sub>	T	V <sub>1</sub>					
15	6.0	10.3	M4	4.5	M2.5x3.5	60	5.0	0.10	3900	1500	39	M <sub>t max</sub> 15
20	7.5	13.2	M5	6.0	M3x5	60	6.0	0.25	10100	3900	130	50
25	9.0	15.2	M6	7.0	M3x5	60	7.5	0.35	11400	4400	170	65
30	12.0	17.0	M8	9.0	M3x5	80	7.0	0.60	15800	6100	270	105
35	13.0	20.5	M8	9.0	M3x5	80	8.0	0.90	21100	8100	450	175

- 1) 尺寸 H<sub>2</sub> 带防护带
- 2) 尺寸 H<sub>2</sub> 不带防护带
- 3) 不带滚珠链的滚珠滑块的额定载荷和额定转矩。  
 额定动载荷和动转矩是按照 DIN ISO 14728-1 以 100000 米行程为基准确定的。实际中经常是以 50000 米行程为基准。比较: 表格中的 C 和 M<sub>t</sub> 值乘以系数 1.26。

# 产品说明

## 优异的特性

带铝制滚珠滑块的力士乐滚珠导轨导向系统是专门为工业机器人和一般机械制造等需要紧凑的滚动体直线运动导向的行业而研制的。这种导向系统具有各种不同的精度等级，每一种都具有极高的承载能力。这些结构紧凑、低重量的导向系统有五种常用规格，在四个主载荷方向上都具有同样的高额定载荷。

## 亮点

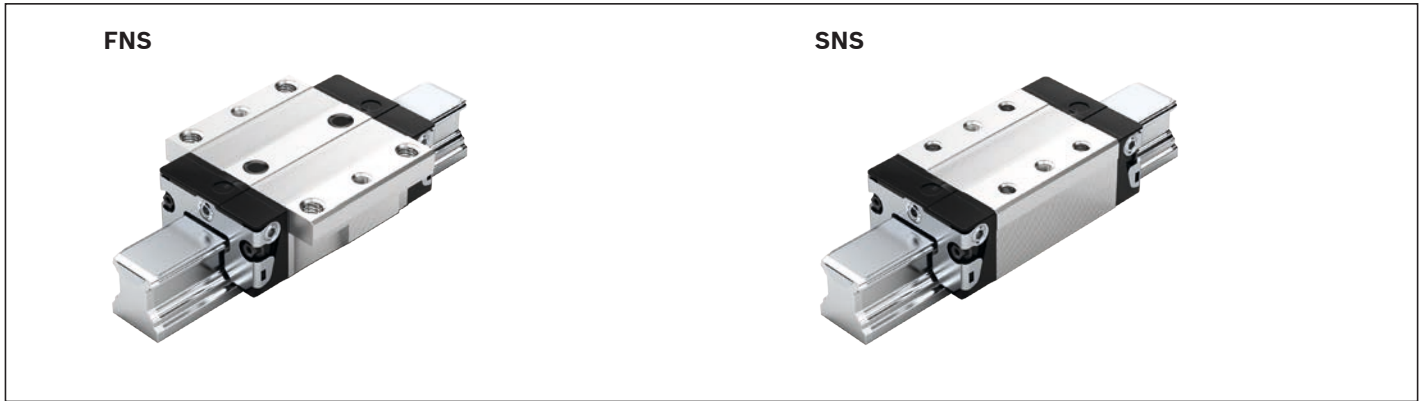
- ▶ 高转矩负载承受力
- ▶ 经优化的入口区几何结构，以及大量的滚珠，最大程度地减少了弹性挠度的变化
- ▶ 特别紧凑的轻型结构：比钢制滑块重量降低 60%
- ▶ 可互换性不受限制，所有的滚珠导轨系统都可与各精度等级的各种版本滚珠滑块任意组合。

## 其他亮点

- ▶ 低噪音级和出色的运行能力
- ▶ 极好的动态特性：
  - 速度： $v_{\max} = 5 \text{ m/s}$
  - 加速度： $a_{\max} = 500 \text{ m/s}^2$
- ▶ 长效润滑可在数年内持续有效
- ▶ 利用集成润滑油箱实现最低润滑量
- ▶ 能够实现安装底座的更大平行度和高度补偿
- ▶ 精度等级 H 和 N 可结合每个精度等级中的所有导轨使用
- ▶ 周围均带金属螺纹的润滑口
- ▶ 所有配件均配置有端面紧固螺纹
- ▶ 精度等级为 H 的滚珠导轨也可提供抗 CR 涂层（哑光银色表面处理，硬质镀铬）
- ▶ 由于滚珠和珠链返回和导向在设计上都进行了优化，所以运行流畅、无噪音
- ▶ 利用滚珠滑块中部的两个孔附加螺栓固定，可提高在上提载荷和侧向载荷时的刚度<sup>1)</sup>
- ▶ 可从滚珠滑块的上面和下面用螺栓来安装上装件<sup>1)</sup>
- ▶ 滚珠滑块上的工艺孔用于固定接头
- ▶ 可选配滚珠链条
- ▶ 滚珠滑块出厂时已经过润滑

1) 依赖于类型

概览



滚珠滑块结构型式的定义

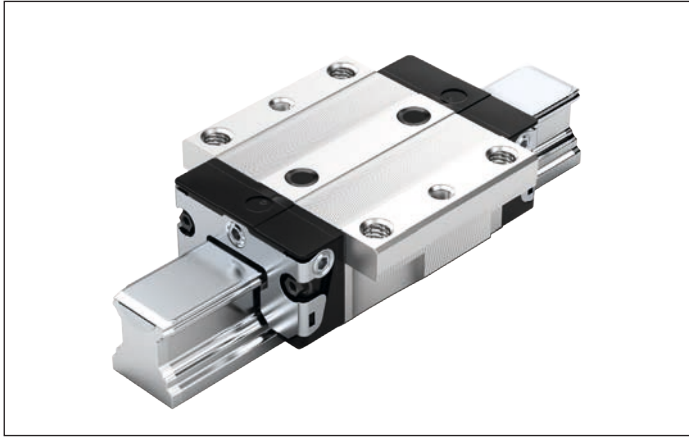
标准	名称	缩写 (示例)		
		F	N	S
宽度	法兰 (F)	F		
	窄 (S)	S		
	宽 (B)	B		
	紧凑 (C)	C		
长度	正常 (N)		N	
	长 (L)		L	
	短 (K)		K	
高度	标准高 (S)			S
	高 (H)			H
	低 (N)			N



滚珠链 (选配)

- ▶ 优化噪音水平

## FNS – 法兰型 标准长 标准高, R1631 ... 2.



## R1631 ... 2.

## 动态特性

速度:  $v_{\max} = 5 \text{ m/s}$   
 加速度:  $a_{\max} = 500 \text{ m/s}^2$   
 (当  $F_{\text{comb}} > 2.8 \cdot F_{\text{pr}}$  时:  $a_{\max} = 50 \text{ m/s}^2$ )

## 润滑说明

► 预润滑

## 提示

适用于所有滚珠导轨 SNS。

## 选项/物料号/技术数据

规格	滚珠滑块及尺寸	预紧等级		精度等级		滚珠滑块的密封			
		C0	C1	N	H	不带滚珠链		带滚珠链	
						SS	LS	SS	LS
15	R1631 1	9	1	4	3	20	21	22	23
20	R1631 8	9	1	4	3	20	21	22	23
25	R1631 2	9	1	4	3	20	21	22	23
30	R1631 7	9	1	4	3	20	21	22	23
35	R1631 3	9	1	4	3	20	21	22	23
例如:	R1631 7		1		3	20			

规格	额定载荷 <sup>1)</sup> (N)		允许载荷 (N)		额定转矩 <sup>1)</sup> (Nm)			
	C	F <sub>max</sub>			M <sub>t</sub>	M <sub>t max</sub>	M <sub>L</sub>	M <sub>L max</sub>
15	9 860	3 000			95	29	68	16
20	23 400	7 200			300	92	200	50
25	28 600	8 800			410	125	290	70
30	36 500	12 200			630	210	440	110
35	51 800	16 200			1 110	345	720	170

1) 不带滚珠链的滚珠滑块的额定载荷和额定转矩。

带滚珠链的滚珠滑块的额定载荷和额定转矩 13

额定动载荷和动转矩是按照 DIN ISO 14728-1 以 100000 米行程为基准确定的。实际中经常是以 50000 米行程为基准。比较: 根据表格, 数值 C、M<sub>t</sub> 和 M<sub>L</sub> 乘以 1.26。

## 订货示例

选项:

- 滚珠滑块 FNS
- 规格 30
- 预紧等级 C1
- 精度等级 H
- 带标准密封, 不带滚珠链

物料号:

R1631 713 20

## 预紧等级

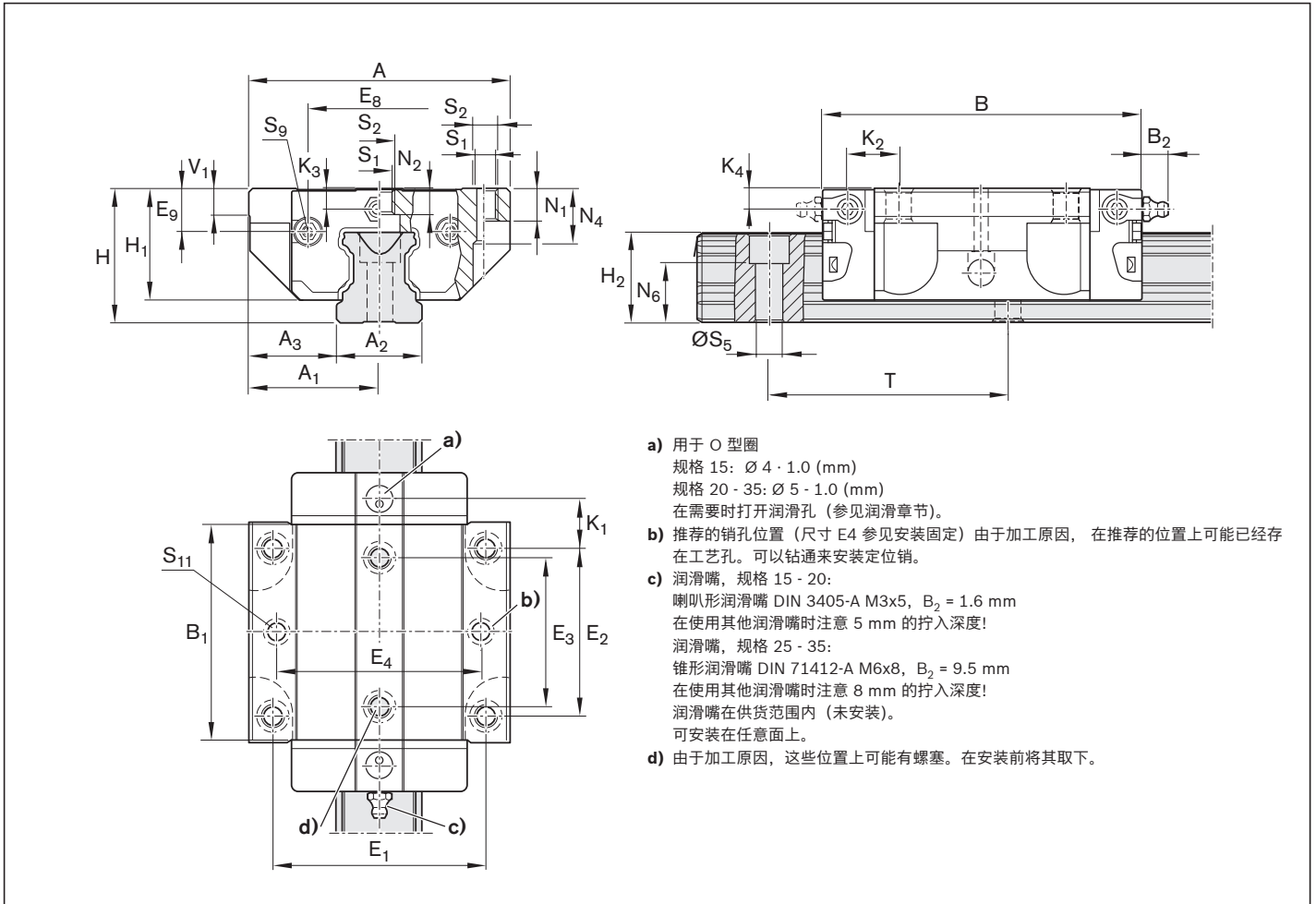
C0 = 无预紧 (间隙)  
 C1 = 轻微预紧

## 密封件

SS = 标准密封  
 LS = 低摩擦密封件

## 图例

浅灰色字符  
 = 非首选的类型/组合  
 (某些情况下交货期较长)

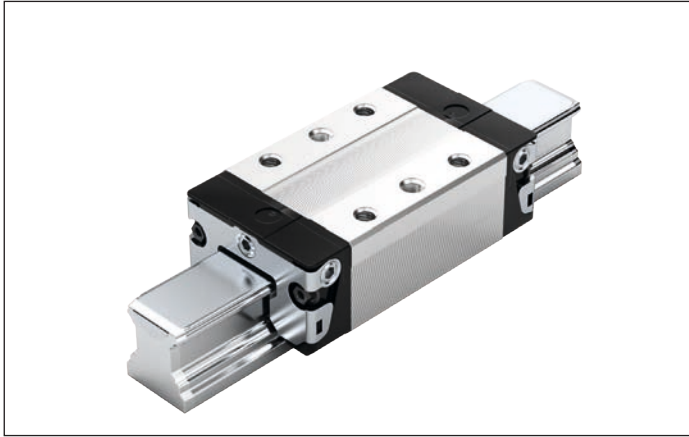


规格	尺寸 (mm)																		
	A	A <sub>1</sub>	A <sub>2</sub>	A <sub>3</sub>	B <sup>+0.5</sup>	B <sub>1</sub>	E <sub>1</sub>	E <sub>2</sub>	E <sub>3</sub>	E <sub>8</sub>	E <sub>9</sub>	H	H <sub>1</sub>	H <sub>2</sub> <sup>1)</sup>	H <sub>2</sub> <sup>2)</sup>	K <sub>1</sub>	K <sub>2</sub>	K <sub>3</sub>	K <sub>4</sub>
15	47	23.5	15	16.0	58.2	39.2	38	30	26	24.55	6.70	24	19.90	16.30	16.20	8.00	9.6	3.20	3.20
20	63	31.5	20	21.5	75.0	49.6	53	40	35	32.50	7.30	30	25.35	20.75	20.55	11.80	11.8	3.35	3.35
25	70	35.0	23	23.5	86.2	57.8	57	45	40	38.30	11.50	36	29.90	24.45	24.25	12.45	13.6	5.50	5.50
30	90	45.0	28	31.0	97.7	67.4	72	52	44	48.40	14.60	42	35.35	28.55	28.35	14.00	15.7	6.05	6.05
35	100	50.0	34	33.0	110.5	77.0	82	62	52	58.00	17.35	48	40.40	32.15	31.85	14.50	16.0	6.90	6.90

规格	尺寸 (mm)											质量 (kg)
	N <sub>1</sub>	N <sub>2</sub>	N <sub>4</sub>	N <sub>6</sub> <sup>±0.5</sup>	S <sub>1</sub>	S <sub>2</sub>	S <sub>5</sub>	S <sub>9</sub>	S <sub>11</sub>	T	V <sub>1</sub>	
15	5.2	4.40	10.3	10.3	4.3	M5	4.5	M2.5x3.5	3.7	60	5.0	0.10
20	7.7	5.20	13.5	13.2	5.3	M6	6.0	M3x5	4.7	60	6.0	0.24
25	9.3	7.00	17.8	15.2	6.7	M8	7.0	M3x5	5.7	60	7.5	0.30
30	11.0	7.90	20.5	17.0	8.5	M10	9.0	M3x5	7.7	80	7.0	0.55
35	12.0	10.15	24.0	20.5	8.5	M10	9.0	M3x5	7.7	80	8.0	0.75

- 1) 尺寸 H<sub>2</sub> 带防护带
- 2) 尺寸 H<sub>2</sub> 不带防护带

## SNS – 窄型 标准长 标准高, R1632 ... 2.



## R1632 ... 2.

## 动态特性

速度:  $v_{\max} = 5 \text{ m/s}$   
 加速度:  $a_{\max} = 500 \text{ m/s}^2$   
 (当  $F_{\text{comb}} > 2.8 \cdot F_{\text{pr}}$  时:  $a_{\max} = 50 \text{ m/s}^2$ )

## 润滑说明

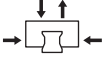
► 预润滑

## 提示


适用于所有滚珠导轨 SNS。

## 选项/物料号/技术数据

规格	滚珠滑块及尺寸	预紧等级		精度等级		滚珠滑块的密封			
		C0	C1	N	H	不带滚珠链		带滚珠链	
						SS	LS	SS	LS
15	R1632 1	9	1	4	3	20	21	22	23
20	R1632 8	9	1	4	3	20	21	22	23
25	R1632 2	9	1	4	3	20	21	22	23
30	R1632 7	9	1	4	3	20	21	22	23
35	R1632 3	9	1	4	3	20	21	22	23
例如:	R1632 7		1		3	20			

规格	额定载荷 <sup>1)</sup> (N)	允许载荷 (N)	额定转矩 <sup>1)</sup> (Nm)			
			$F_{\max}$	$M_t$	$M_{t \max}$	$M_L$
15	9 860	3 000	95	29	68	16
20	23 400	7 200	300	92	200	50
25	28 600	8 800	410	125	290	70
30	36 500	12 200	630	210	440	110
35	51 800	16 200	1 110	345	720	170

1) 不带滚珠链的滚珠滑块的额定载荷和额定转矩。

带滚珠链的滚珠滑块的额定载荷和额定转矩  13

额定动载荷和动转矩是按照 DIN ISO 14728-1 以 100000 米行程为基准确定的。实际中经常是以 50000 米行程为基准。比较: 根据表格, 数值  $C$ 、 $M_t$  和  $M_L$  乘以 1.26。

## 订货示例

选项:

- 滚珠滑块 SNS
- 规格 30
- 预紧等级 C1
- 精度等级 H
- 带标准密封, 不带滚珠链

物料号:

R1632 713 20

## 预紧等级

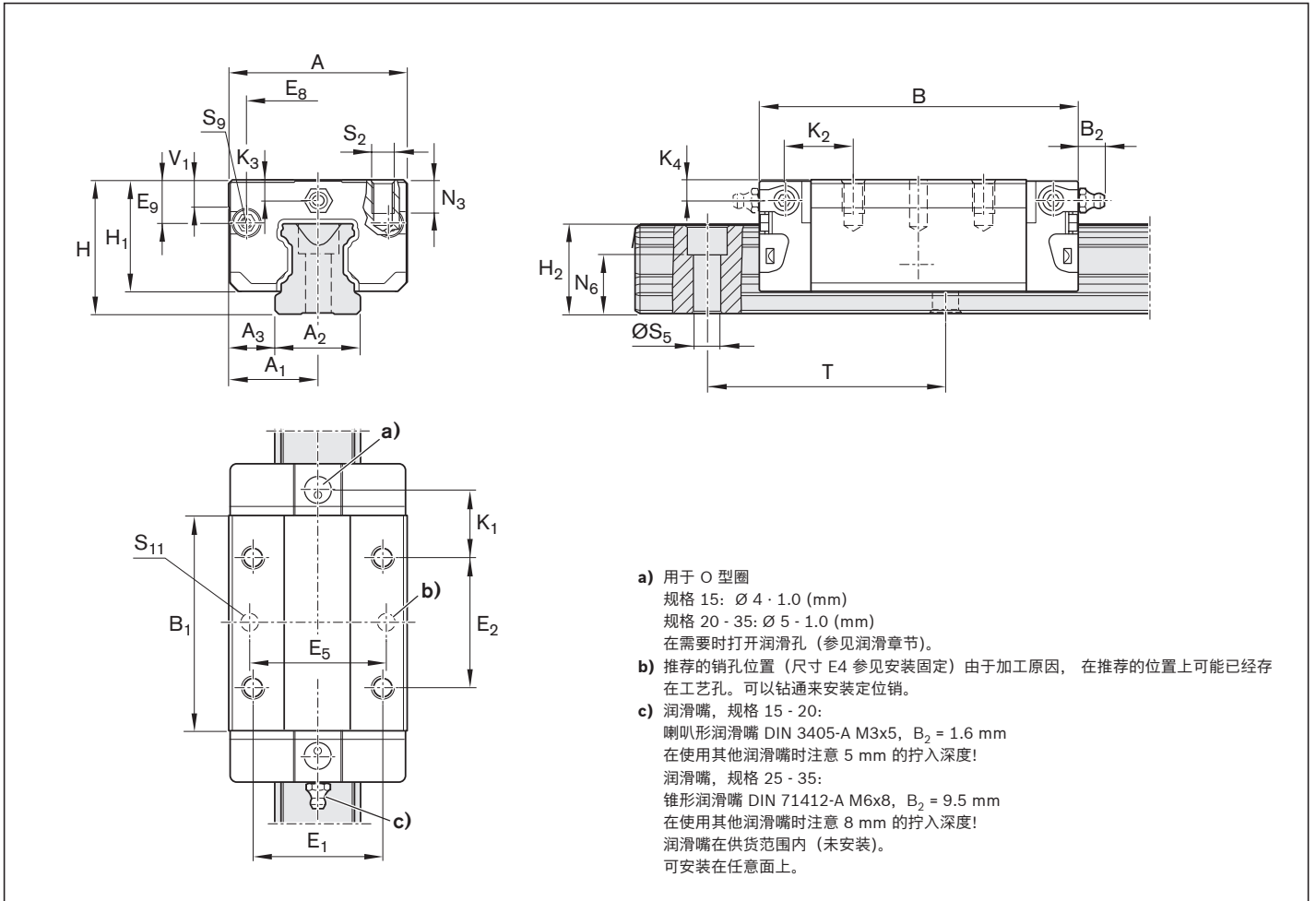
C0 = 无预紧 (间隙)  
 C1 = 轻微预紧

## 密封件

SS = 标准密封  
 LS = 低摩擦密封件

## 图例

浅灰色字符  
 = 非首选的类型/组合  
 (某些情况下交货期较长)



规格	尺寸 (mm)																		
	A	A <sub>1</sub>	A <sub>2</sub>	A <sub>3</sub>	B <sup>+0.5</sup>	B <sub>1</sub>	E <sub>1</sub>	E <sub>2</sub>	E <sub>8</sub>	E <sub>9</sub>	H	H <sub>1</sub>	H <sub>2</sub> <sup>1)</sup>	H <sub>2</sub> <sup>2)</sup>	K <sub>1</sub>	K <sub>2</sub>	K <sub>3</sub>	K <sub>4</sub>	
15	34	17	15	9.5	58.2	39.2	26	26	24.55	6.70	24	19.90	16.30	16.20	10.00	11.60	3.20	3.20	
20	44	22	20	12.0	75.0	49.6	32	36	32.50	7.30	30	25.35	20.75	20.55	13.80	13.80	3.35	3.35	
25	48	24	23	12.5	86.2	57.8	35	35	38.30	11.50	36	29.90	24.45	24.25	17.45	18.60	5.50	5.50	
30	60	30	28	16.0	97.7	67.4	40	40	48.40	14.60	42	35.35	28.55	28.35	20.00	21.70	6.05	6.05	
35	70	35	34	18.0	110.5	77.0	50	50	58.00	17.35	48	40.40	32.15	31.85	20.50	22.00	6.90	6.90	

规格	尺寸 (mm)									质量 (kg)
	N <sub>3</sub>	N <sub>6</sub> <sup>+0.5</sup>	S <sub>2</sub>	S <sub>5</sub>	S <sub>9</sub>	S <sub>11</sub>	T	V <sub>1</sub>		
15	6.0	10.3	M4	4.5	M2.5x3.5	3.7	60	5.0	0.10	
20	7.5	13.2	M5	6.0	M3x5	4.7	60	6.0	0.20	
25	9.0	15.2	M6	7.0	M3x5	5.7	60	7.5	0.35	
30	12.0	17.0	M8	9.0	M3x5	7.7	80	7.0	0.45	
35	13.0	20.5	M8	9.0	M3x5	7.7	80	8.0	0.65	

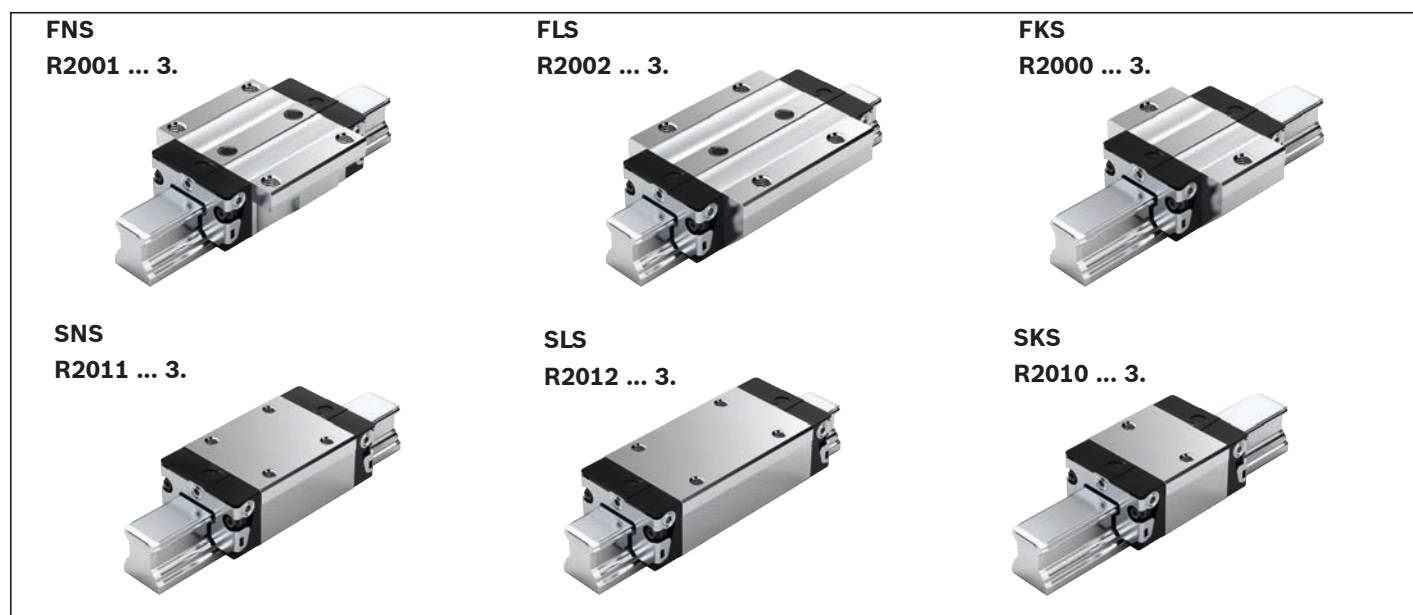
- 1) 尺寸 H<sub>2</sub> 带防护带  
 2) 尺寸 H<sub>2</sub> 不带防护带

# 产品说明

## 对 Resist NR 耐腐蚀滚珠滑块的一般说明

- ▶ 因为在 Resist NR 款式中不采用镀层，所以，所有的尺寸和公差、动态特性、额定载荷、刚度和额定转矩都与标准钢制类型相同。  
物料号见后续各页。
- ▶ 适用于所有滚珠导轨 SNS/SNO。
- ▶ 滚珠滑块块体采用符合 DIN EN 10088 标准的耐腐蚀钢制造如需要防腐蚀，博世力士乐推荐该版本。交货期短。
- ▶ 预润滑

## 结构型式概览



## 滚珠滑块结构型式的定义

标准	名称	缩写 (示例)		
		F	N	S
宽度	法兰 (F)	F		
	窄 (S)			S
	宽 (B)	B		
	紧凑 (C)	C		
长度	正常 (N)		N	
	长 (L)		L	
	短 (K)		K	
高度	标准高 (S)			S
	高 (H)			H
	低 (N)			N



## 滚珠链 (选配)

- ▶ 优化噪音水平

## FNS、FLS、FKS、SNS、SLS、SKS

结构型式	规格	滚珠滑块及尺寸	预紧等级		精度等级	滚珠滑块的密封						
			C0	C1		不带滚珠链			带滚珠链			
					H	SS	LS	DS	SS	LS	DS	
FNS	15	R2001 1	9	-		3	30	31	-	32	33	-
	20	R2001 8	9	-		3	30	31	-	32	33	-
	25	R2001 2	9	-		3	30	31	-	32	33	-
	30	R2001 7		9		3	30	31	-	32	33	-
					1	3	30	31	3Z	32	33	3Y
	35	R2001 3	9			3	30	31	-	32	33	-
例如:	R2001 7			1	3	30	31	3Z	32	33	3Y	
FLS	15	R2002 1	9	-		3	30	31	-	32	33	-
	20	R2002 8	9	-		3	30	31	-	32	33	-
	25	R2002 2	9	-		3	30	31	-	32	33	-
	30	R2002 7		9		3	30	31	-	32	33	-
					1	3	30	31	3Z	32	33	3Y
	35	R2002 3	9			3	30	31	-	32	33	-
				1	3	30	31	3Z	32	33	3Y	
FKS	15	R2000 1	9	-		3	30	31	-	32	33	-
	20	R2000 8	9	-		3	30	31	-	32	33	-
	25	R2000 2	9	-		3	30	31	-	32	33	-
	30	R2000 7		9		3	30	31	-	32	33	-
					1	3	30	31	3Z	32	33	3Y
	35	R2000 3	9			3	30	31	-	32	33	-
				1	3	30	31	3Z	32	33	3Y	
SNS	15	R2011 1	9	-		3	30	31	-	32	33	-
	20	R2011 8	9	-		3	30	31	-	32	33	-
	25	R2011 2	9	-		3	30	31	-	32	33	-
	30	R2011 7		9		3	30	31	-	32	33	-
					1	3	30	31	3Z	32	33	3Y
	35	R2011 3	9			3	30	31	-	32	33	-
				1	3	30	31	3Z	32	33	3Y	
SLS	15	R2012 1	9	-		3	30	31	-	32	33	-
	20	R2012 8	9	-		3	30	31	-	32	33	-
	25	R2012 2	9	-		3	30	31	-	32	33	-
	30	R2012 7		9		3	30	31	-	32	33	-
					1	3	30	31	3Z	32	33	3Y
	35	R2012 3	9			3	30	31	-	32	33	-
				1	3	30	31	3Z	32	33	3Y	
SKS	15	R2010 1	9	-		3	30	31	-	32	33	-
	20	R2010 8	9	-		3	30	31	-	32	33	-
	25	R2010 2	9	-		3	30	31	-	32	33	-
	30	R2010 7		9		3	30	31	-	32	33	-
					1	3	30	31	3Z	32	33	3Y
	35	R2010 3	9			3	30	31	-	32	33	-
				1	3	30	31	3Z	32	33	3Y	

## 订货举例 FNS

选项:

- ▶ Resist NR 滚珠滑块 BSHP, FNS
- ▶ 规格 30
- ▶ 预紧等级 C1
- ▶ 精度等级 H
- ▶ 带标准密封, 不带滚珠链

物料号: R2001 713 30

## 提示

尺寸、尺寸图、额定载荷、刚度和额定转矩参见标准滚珠滑块 BSHP

## 预紧等级

C0 = 无预紧 (间隙)  
C1 = 轻微预紧

## 密封件

SS = 标准密封  
LS = 低摩擦密封件  
DS = 双唇密封

## 图例

浅灰色字符

= 非首选的类型/组合  
(某些情况下交货期较长)

# 产品说明

## 优异的特性

采用耐腐蚀钢制造的 Resist NR II 型滚珠导轨导向系统<sup>1)</sup> 专门应用于有水介质、极稀释酸、碱或盐溶液的场合。这种滚珠导轨导向系统也特别适用于相对空气湿度大于 70% 和 温度高于 30 °C 的应用场合。

这些应用情况经常出现在清洗设备、电镀设备、酸洗设备、蒸汽脱脂设备和制冷设备中。

由于无需另加防腐保护，Resist NR II 滚珠导轨特别适用于洁净室和一般印刷电路板加工中。另外，还可应用于一般包装行业。

## 对 Resist NR II 滚珠滑块的一般说明

- ▶ 可用于所有 SNS 滚珠导轨上，未初始润滑，未防腐
- ▶ 尺寸参见相应的钢制滚珠滑块

## 亮点

- ▶ 所有金属部件都由防腐蚀钢制成
- ▶ 共有五种常见尺寸
- ▶ 极好的动态特性:
  - 速度:  $v_{\max} = 5 \text{ m/s}$
  - 加速度:  $a_{\max} = 500 \text{ m/s}^2$
- ▶ 所有四个主负载方向上的高额定载荷相同
- ▶ 可提供精度等级 N、H 和 P，直到预载荷等级 C2
- ▶ 长效润滑可在数年内持续有效
- ▶ 利用集成润滑油箱实现最低润滑量系统
- ▶ 周围均有金属螺纹的润滑油嘴
- ▶ 可选配滚珠链条

### 1) Resist NR II:

滚珠滑块本体和滚珠导轨以及所有钢质部件都由符合 DIN EN 10088 标准的防腐蚀钢制成

## 一般说明

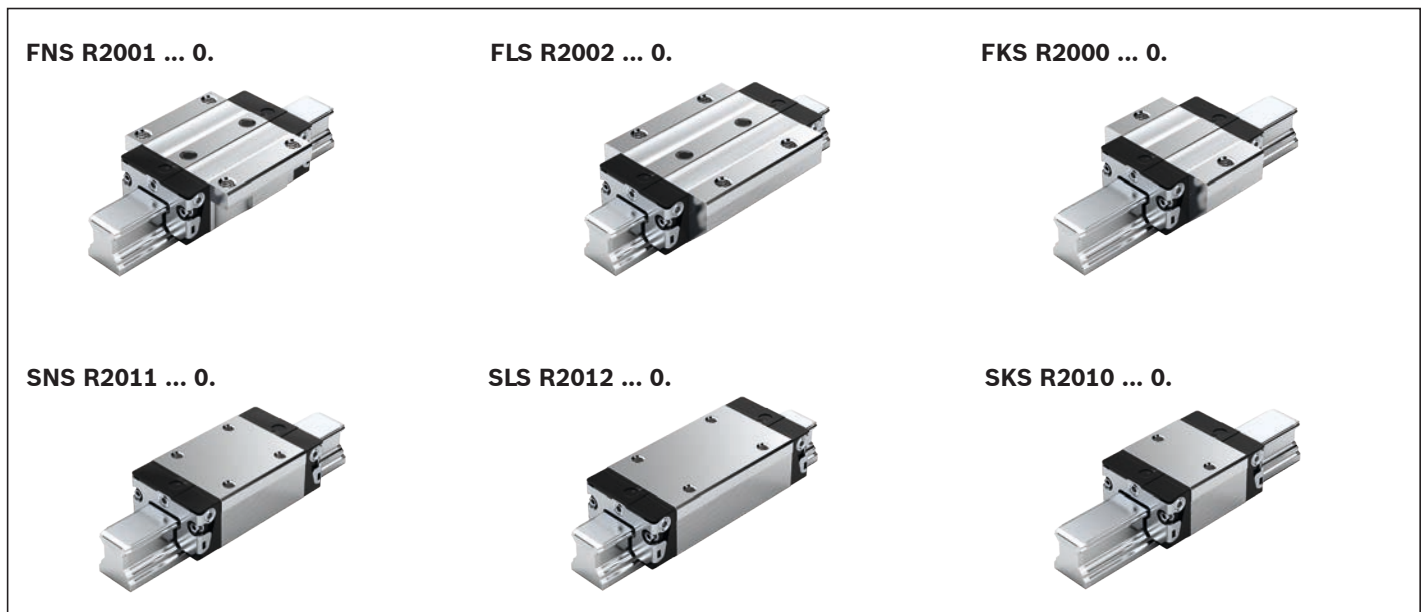
- ▶ 适用于食品行业领域的滚珠导轨导向系统参见 滚珠导轨导向系统产品目录 NRFG R310DE2226 (2011.04)。
- ▶ 不同精度等级组合  
不同精度等级的滚珠导轨和滚珠滑块组合在一起时，尺寸 H 和 A3 的公差将会改变。参见 "精度等级及其公差"。
- ▶ 不同材料组合  
滚珠导轨和滚珠滑块的组合为不同材料时，额定载荷、允许载荷和额定转矩则改变。应当使用相对应的较低值。

## 其他亮点

- ▶ 可互换性不受限制，所有滚珠导轨系统均可与各精度等级、各种型式的滚珠滑块任意组合（也由钢、铝、Resist NR 或 Resist CR 材料制成）。
- ▶ 由于采用了预张紧的 O 型结构，因此可达最大系统刚性
- ▶ 现有配件系列完全可用
- ▶ 可从滚珠滑块的上面和下面用螺栓来安装上装件<sup>2)</sup>
- ▶ 利用滚珠滑块中部的两个孔附加螺栓固定，可提高在上提载荷和侧向载荷时的刚度<sup>2)</sup>
- ▶ 所有配件均配置有端面紧固螺纹
- ▶ 各负载方向的刚度都较高 - 可用于每根轨道只有一个滑块的应用
- ▶ 集成式全密封
- ▶ 经优化的入口区几何结构，以及大量的滚珠，最大程度地减少了弹性挠度的变化
- ▶ 由于滚珠和珠链返回和导向在设计上都进行了优化，所以运行流畅、无噪音
- ▶ Resist NR II 型滚珠导轨，带或不带盖，可从上方和下方安装
- ▶ 滚珠滑块也可提供镀铬滚珠导轨

2) 依赖于类型

## 结构型式概览



## 滚珠滑块结构型式的定义

标准	名称	缩写 (示例)		
		F	N	S
宽度	法兰 (F)	F		
	窄 (S)	S		
	宽 (B)	B		
	紧凑 (C)	C		
长度	正常 (N)		N	
	长 (L)		L	
	短 (K)		K	
高度	标准高 (S)			S
	高 (H)			H
	低 (N)			N



## 滚珠链 (选配)

- ▶ 优化噪音水平

## FNS、FLS、FKS、SNS、SLS、SKS

规格	滚珠滑块 及尺寸	预紧等级			精度等级			滚珠滑块的密封						质量 (kg) m	额定载荷 <sup>2)</sup> (N)		额定转矩 <sup>2)</sup> (Nm)			
		C0	C1	C2	N	H	P	不带滚珠链			带滚珠链				C	C <sub>0</sub>	M <sub>t</sub>		M <sub>L</sub>	
								SS	LS <sup>1)</sup>	DS	SS	LS <sup>1)</sup>	DS				M <sub>t</sub>	M <sub>t0</sub>	M <sub>L</sub>	M <sub>L0</sub>
<b>FNS</b>																				
15	R2001 1	9			4	3	-	04	05	-	06	07	-	0.20	5 100	9 300	63	90	34	49
			1		4	3	2	04	05	0X	06	07	0W							
				2	-	3	2	04	-	0X	06	-	0W							
20	R2001 8	9			4	3	-	04	05	-	06	07	-	0.45	12 300	16 900	205	215	110	115
			1		4	3	2	04	05	0X	06	07	0W							
				2	-	3	2	04	-	0X	06	-	0W							
25	R2001 2	9			4	3	-	04	05	-	06	07	-	0.65	15 000	21 000	270	295	150	165
			1		4	3	2	04	05	0X	06	07	0W							
				2	-	3	2	04	-	0X	06	-	0W							
30	R2001 7	9			4	3	-	04	05	-	06	07	-	1.10	20 800	28 700	460	500	245	265
			1		4	3	2	04	05	0X	06	07	0W							
				2	-	3	2	04	-	0X	06	-	0W							
35	R2001 3	9			4	3	-	04	05	-	06	07	-	1.60	27 600	37 500	760	805	375	390
			1		4	3	2	04	05	0X	06	07	0W							
				2	-	3	2	04	-	0X	06	-	0W							
<b>FLS</b>																				
15	R2002 1	9			4	3	-	04	05	-	06	07	-	0.30	8 500	14 000	82	132	64	104
			1		4	3	2	04	05	0X	06	07	0W							
				2	-	3	2	04	-	0X	06	-	0W							
20	R2002 8	9			4	3	-	04	05	-	06	07	-	0.55	16 000	24 400	265	310	190	230
			1		4	3	2	04	05	0X	06	07	0W							
				2	-	3	2	04	-	0X	06	-	0W							
25	R2002 2	9			4	3	-	04	05	-	06	07	-	0.90	20 000	31 600	365	450	290	350
			1		4	3	2	04	05	0X	06	07	0W							
				2	-	3	2	04	-	0X	06	-	0W							
30	R2002 7	9			4	3	-	04	05	-	06	07	-	1.50	26 300	40 100	590	695	420	495
			1		4	3	2	04	05	0X	06	07	0W							
				2	-	3	2	04	-	0X	06	-	0W							
35	R2002 3	9			4	3	-	04	05	-	06	07	-	2.25	36 500	56 200	1 025	1 210	710	840
			1		4	3	2	04	05	0X	06	07	0W							
				2	-	3	2	04	-	0X	06	-	0W							
<b>FKS</b>																				
15	R2000 1	9			4	3	-	04	05	-	06	07	-	0.15	4 500	5 600	44	55	16	19
			1		4	3	-	04	05	0X	06	07	0W							
				-	-	-	-	-	-	-	-	-	-							
20	R2000 8	9			4	3	-	04	05	-	06	07	-	0.30	8 200	9 400	125	115	45	40
			1		4	3	-	04	05	0X	06	07	0W							
				-	-	-	-	-	-	-	-	-	-							
25	R2000 2	9			4	3	-	04	05	-	06	07	-	0.50	10 500	12 600	195	180	70	65
			1		4	3	-	04	05	0X	06	07	0W							
				-	-	-	-	-	-	-	-	-	-							
30	R2000 7	9			4	3	-	04	05	-	06	07	-	0.80	14 500	17 200	320	295	110	105
			1		4	3	-	04	05	0X	06	07	0W							
				-	-	-	-	-	-	-	-	-	-							
35	R2000 3	9			4	3	-	04	05	-	06	07	-	1.20	19 300	22 400	545	485	170	150
			1		4	3	-	04	05	0X	06	07	0W							
				-	-	-	-	-	-	-	-	-	-							

## 订货示例

选项:

- ▶ Resist NR II 滚珠滑块 BSHP, SKS
- ▶ 规格 30
- ▶ 预紧等级 C1
- ▶ 精度等级 H
- ▶ 带标准密封, 不带滚珠链

物料号: R2010 713 04

## 预紧等级

- C0 = 无预紧 (间隙)
- C1 = 轻微预紧
- C2 = 中度预紧

## 密封件

- SS = 标准密封
- LS = 低摩擦密封件
- DS = 双唇密封

## 图例

- 浅灰色字符
- = 非首选的类型/组合
- (某些情况下交货期较长)

规格	滚珠滑块 及尺寸	预紧等级			精度等级			滚珠滑块的密封						质量 (kg) m	额定载荷 <sup>2)</sup> (N)		额定转矩 <sup>2)</sup> (Nm)			
		C0	C1	C2	N	H	P	不带滚珠链			带滚珠链				C	C <sub>0</sub>	M <sub>t</sub>	M <sub>t0</sub>	M <sub>L</sub>	M <sub>L0</sub>
								SS	LS <sup>1)</sup>	DS	SS	LS <sup>1)</sup>	DS							
<b>SNS</b>																				
15	R2011 1	9			4	3	-	04	05	-	06	07	-	0.15	5 100	9 300	63	90	34	49
			1		4	3	2	04	05	0X	06	07	0W							
				2	-	3	2	04	-	0X	06	-	0W							
20	R2011 8	9			4	3	-	04	05	-	06	07	-	0.35	12 300	16 900	205	215	110	115
			1		4	3	2	04	05	0X	06	07	0W							
				2	-	3	2	04	-	0X	06	-	0W							
25	R2011 2	9			4	3	-	04	05	-	06	07	-	0.50	15 000	21 000	270	295	150	165
			1		4	3	2	04	05	0X	06	07	0W							
				2	-	3	2	04	-	0X	06	-	0W							
30	R2011 7	9			4	3	-	04	05	-	06	07	-	0.85	20 800	28 700	460	500	245	265
			1		4	3	2	04	05	0X	06	07	0W							
				2	-	3	2	04	-	0X	06	-	0W							
35	R2011 3	9			4	3	-	04	05	-	06	07	-	1.25	27 600	37 500	760	805	375	390
			1		4	3	2	04	05	0X	06	07	0W							
				2	-	3	2	04	-	0X	06	-	0W							
<b>SLS</b>																				
15	R2012 1	9			4	3	-	04	05	-	06	07	-	0.20	8 500	14 000	82	132	64	104
			1		4	3	2	04	05	0X	06	07	0W							
				2	-	3	2	04	-	0X	06	-	0W							
20	R2012 8	9			4	3	-	04	05	-	06	07	-	0.45	16 000	24 400	265	310	190	230
			1		4	3	2	04	05	0X	06	07	0W							
				2	-	3	2	04	-	0X	06	-	0W							
25	R2012 2	9			4	3	-	04	05	-	06	07	-	0.65	20 000	31 600	365	450	290	350
			1		4	3	2	04	05	0X	06	07	0W							
				2	-	3	2	04	-	0X	06	-	0W							
30	R2012 7	9			4	3	-	04	05	-	06	07	-	1.10	26 300	40 100	590	695	420	495
			1		4	3	2	04	05	0X	06	07	0W							
				2	-	3	2	04	-	0X	06	-	0W							
35	R2012 3	9			4	3	-	04	05	-	06	07	-	1.70	36 500	56 200	1 025	1 210	710	840
			1		4	3	2	04	05	0X	06	07	0W							
				2	-	3	2	04	-	0X	06	-	0W							
<b>SKS</b>																				
15	R2010 1	9			4	3	-	04	05	-	06	07	-	0.10	4 500	5 600	44	55	16	19
			1		4	3	-	04	05	0X	06	07	0W							
				-	-	-	-	-	-	-	-	-	-							
20	R2010 8	9			4	3	-	04	05	-	06	07	-	0.25	8 200	9 400	125	115	45	40
			1		4	3	-	04	05	0X	06	07	0W							
				-	-	-	-	-	-	-	-	-	-							
25	R2010 2	9			4	3	-	04	05	-	06	07	-	0.35	10 500	12 600	195	180	70	65
			1		4	3	-	04	05	0X	06	07	0W							
				-	-	-	-	-	-	-	-	-	-							
30	R2010 7	9			4	3	-	04	05	-	06	07	-	0.60	14 500	17 200	320	295	110	105
			1		4	3	-	04	05	0X	06	07	0W							
				-	-	-	-	-	-	-	-	-	-							
35	R2010 3	9			4	3	-	04	05	-	06	07	-	0.90	19 300	22 400	545	485	170	150
			1		4	3	-	04	05	0X	06	07	0W							
				-	-	-	-	-	-	-	-	-	-							
例如:	R2010 7	1			3			04												

1) 仅在精度等级 N 和 H 中

2) 不带滚珠链的滚珠滑块的额定载荷和额定转矩。带滚珠链的滚珠滑块的额定载荷和额定转矩  14

额定动载荷和动转矩是按照 DIN ISO 14728-1 以 100000 米行程为基准确定的。实际中经常是以 50000 米行程为基准。比较: 根据表格, 数值 C、M<sub>t</sub> 和 M<sub>L</sub> 乘以 1.26。

#### 提示

尺寸、尺寸图参见标准滚珠滑块 BSHP

## 产品说明

### 对 Resist CR 滚珠滑块的一般说明

- ▶ 物料号见后续各页。
- ▶ 尺寸、尺寸图、动态特性、额定载荷、刚度和额定转矩参见相应的钢制滚珠滑块
- ▶ 钢制滚珠滑块块体表面带银色亚光耐腐蚀硬铬镀层。
- ▶ 预润滑

与标准类型产品相比，镀有银色亚光耐腐蚀硬铬镀层的 Resist CR 滚珠滑块和滚珠导轨的尺寸 H 和 A<sub>3</sub> 具有不同的公差（参见“精度等级及其公差”）

### 推荐用于 Resist CR 滚珠导轨的滚珠滑块，精度等级 H 和预紧等级 C0 及 C1

- 推荐的滚珠滑块规格 15 – 65
- ▶ 精度等级 H
  - ▶ 预紧等级 C0

- 推荐的滚珠滑块规格 30 – 65
- ▶ 精度等级 H
  - ▶ 预紧等级 C1

### 滚珠滑块结构型式的定义

标准	名称	缩写 (示例)		
		F	N	S
宽度	法兰 (F)	F		
	窄 (S)	S		
	宽 (B)	B		
	紧凑 (C)	C		
长度	正常 (N)		N	
	长 (L)		L	
	短 (K)		K	
高度	标准高 (S)			S
	高 (H)			H
	低 (N)			N



### 滚珠链 (选配)

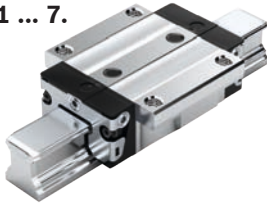
- ▶ 优化噪音水平

## 结构型式概览

标准滚珠滑块<sup>1)</sup> BSHP 至规格 45

FNS

R1651 ... 7.



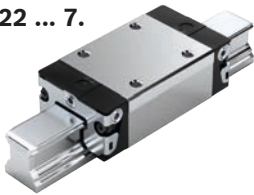
FLS

R1653 ... 7.



SNS

R1622 ... 7.



SLS

R1623 ... 7.



SNH

R1621 ... 7.



SLH

R1624 ... 7.



FNN

R1693 ... 6.<sup>2)</sup>

FKN

R1663 ... 6.<sup>2)</sup>

SNN

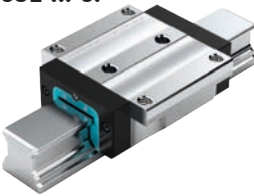
R1694 ... 6.<sup>2)</sup>

SKN

R1664 ... 6.<sup>2)</sup>重载滚珠滑块<sup>2)</sup> BSHP 起自规格 55

FNS

R1651 ... 6.



FLS

R1653 ... 6.



SNS

R1622 ... 6.



SLS

R1623 ... 6.



SNH

R1621 ... 6.



SLH

R1624 ... 6.

超级滚珠滑块<sup>2)</sup>

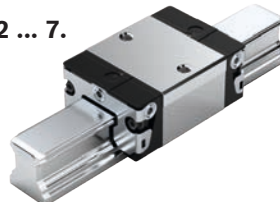
FKS

R1661 ... 7.



SKS

R1662 ... 7.



1) 带滚珠链

2) 无滚珠链

# FNS、FLS、SNS、SLS、SNH、SLH、 FNN、FKN、SNN、SKN、FKS、SKS

## 标准 BSHP 滚珠滑块

结构型式	规格	滚珠滑块及尺寸	预紧等级		精度等级	滚珠滑块的密封					
			C0	C1		不带滚珠链			带滚珠链		
					H	SS	LS	DS	SS	LS	DS
FNS	45	R1651 4	9	1	3	70	-	-	72	-	-
					3	70	-	7Z	72	-	7Y
例如:		R1651 4		1	3	70					
FLS	45	R1653 4	9	1	3	70	-	-	72	-	-
					3	70	-	7Z	72	-	7Y
SNS	45	R1622 4	9	1	3	70	-	-	72	-	-
					3	70	-	7Z	72	-	7Y
SLS	45	R1623 4	9	1	3	70	-	-	72	-	-
					3	70	-	7Z	72	-	7Y
SNH	15	R1621 1	9	-	3	70	71	-	72	73	-
	25	R1621 2	9	-	3	70	71	-	72	73	-
	30	R1621 7	9	1	3	70	71	-	72	73	-
					3	70	71	7Z	72	73	7Y
	35	R1621 3	9	1	3	70	71	-	72	73	-
	45	R1621 4	9	1	3	70	71	7Z	72	73	7Y
3					70	-	-	72	-	-	
SLH	25	R1624 2	9	-	3	70	71	-	72	73	-
	30	R1624 7	9	1	3	70	71	-	72	73	-
					3	70	71	7Z	72	73	7Y
	35	R1624 3	9	1	3	70	71	-	72	73	-
					3	70	71	7Z	72	73	7Y
	45	R1624 4	9	1	3	70	-	-	72	-	-
3					70	-	7Z	72	-	7Y	
FNN	20	R1693 8	9	-	3	60	-	-	-	-	-
	25	R1693 2	9	-	3	60	-	-	-	-	-
FKN	20	R1663 8	9	-	3	60	-	-	-	-	-
	25	R1663 2	9	-	3	60	-	-	-	-	-
SNN	20	R1694 8	9	-	3	60	-	-	-	-	-
	25	R1694 2	9	-	3	60	-	-	-	-	-
SKN	20	R1664 8	9	-	3	60	-	-	-	-	-
	25	R1664 2	9	-	3	60	-	-	-	-	-

### 订货示例

#### 选项:

- ▶ Resist CR 滚珠滑块 BSHP, FNS
- ▶ 规格 45
- ▶ 预紧等级 C1
- ▶ 精度等级 H
- ▶ 带标准密封, 不带滚珠链

物料号: R1651 413 70

### 预紧等级

C0 = 无预紧 (间隙)  
C1 = 轻微预紧

### 密封件

SS = 标准密封  
LS = 低摩擦密封件  
DS = 双唇密封

### 图例

浅灰色字符  
= 非首选的类型/组合  
(某些情况下交货期较长)

## 重载 BSHP 滚珠滑块

结构型式	规格	滚珠滑块及尺寸	预紧等级		精度等级		滚珠滑块的密封, 不带滚珠链		
			C0	C1	H	SS	LS	DS	
FNS	55	R1651 5	9	1	3	60			
	65	R1651 6	9	1	3	60			
FLS	55	R1653 5	9	1	3	60			
	65	R1653 6	9	1	3	60			
SNS	55	R1622 5	9	1	3	60			
	65	R1622 6	9	1	3	60			
SLS	55	R1623 5	9	1	3	60			
	65	R1623 6	9	1	3	60			
SNH	55	R1621 5	9	1	3	60			
SLH	55	R1624 5	9	1	3	60			

## 超级滚珠滑块

结构型式	规格	滚珠滑块及尺寸	预紧等级		精度等级		滚珠滑块的密封, 不带滚珠链		
			C0	C1	H	SS	LS	DS	
FKS	15	R1661 1	9	-	3	70	71	-	
	20	R1661 8	9	-	3	70	71	-	
	25	R1661 2	9	-	3	70	71	-	
	30	R1661 7	9	1	3	70	71	-	
	35	R1661 3	9	1	3	70	71	-	7Z
SKS	15	R1662 1	9	-	3	70	71	-	
	20	R1662 8	9	-	3	70	71	-	
	25	R1662 2	9	-	3	70	71	-	
	30	R1662 7	9	1	3	70	71	-	7Z
	35	R1662 3	9	1	3	70	71	-	7Z

## 提示

尺寸、尺寸图、额定载荷、刚度和额定转矩参见标准/重载滚珠滑块 BSHP 和超级滚珠滑块。

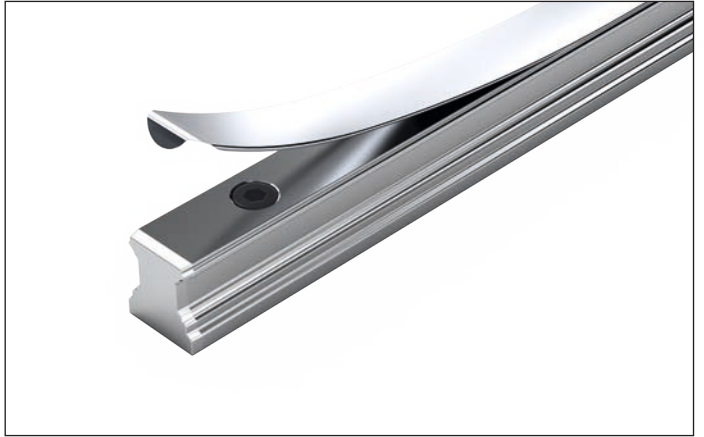
# 产品说明

## 优异的特性

- ▶ 在所有载荷方向上都有极高的刚度
- ▶ 高转矩负载承受力

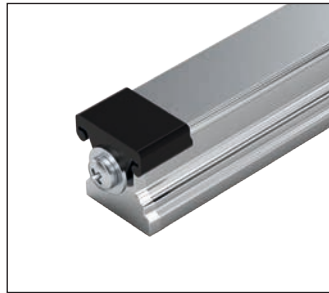
## 经实践验证的防护带，用于遮盖滚珠导轨安装孔

- ▶ 一条防护带可用于所有孔，节省时间和费用
- ▶ 采用符合 DIN EN 10088 标准的耐腐蚀弹簧钢制成
- ▶ 安装方便可靠
- ▶ 扣上并固定即可



带防护带和铝制防护带扣的滚珠导轨

- ▶ 不带端面螺纹孔（不需要）

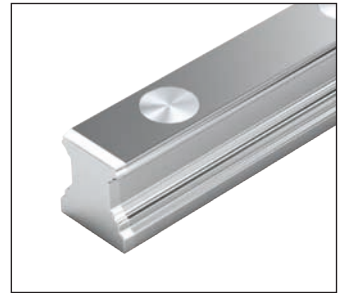


带防护带和塑料防护端盖的滚珠导轨

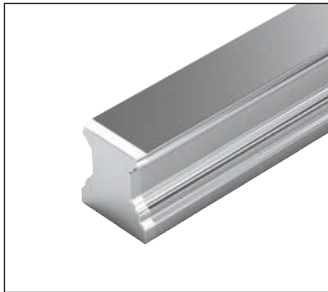
- ▶ 端面有螺纹孔



带塑料孔盖的滚珠导轨



带钢孔盖的滚珠导轨



适合从下面安装的滚珠导轨

## 滚珠导轨结构型式定义

标准	名称	缩写（示例）		
		S	N	S
宽度	窄 (S)	S		
	宽 (B)	B		
长度	正常 (N)		N	
高度	标准高 (S)			S
	无底槽 (O)			O

# 订购建议长度的导轨

## 推荐长度的滚珠导轨的订货

下述订货举例适用于所有滚珠导轨。  
推荐长度的滚珠导轨成本较低。

选项和部件号											
规格	滚珠导轨及规格	精度等级					导轨段数, 导轨长度 L (mm), ...		孔间距 T (mm)	推荐导轨长度按公式 $L = n_B \cdot T - 4 \text{ mm}$	
		N	H	P	SP	UP	一件式	多件式			
15	R1605 13	4	3	2	1	9	31, ...	3, ...	60	64	
20	R1605 83	4	3	2	1	9	31, ...	3, ...	60	64	
25	R1605 23	4	3	2	1	9	31, ...	3, ...	60	64	
30	R1605 73	4	3	2	1	9	31, ...	3, ...	80	48	
35	R1605 33	4	3	2	1	9	61, ...	6, ...	80	48	
45	R1605 43	4	3	2	1	9	61, ...	6, ...	105	36	
55	R1605 53	4	3	2	1	9	61, ...	6, ...	120	32	
65	R1605 63	4	3	2	1	9	61, ...	6, ...	150	25	
举例:	R1605 73	3					31, 1676				

摘自带物料号和推荐导轨长度的表格，用于订货举例

## 将导轨的期望长度换算成推荐长度

$$L = \left( \frac{L_W}{T} \right) \cdot T - 4$$

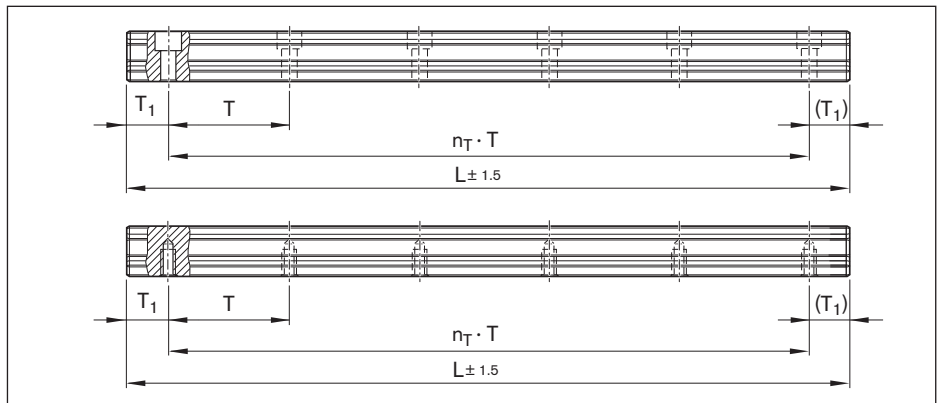
\* 比值  $L_W/T$  向上圆整成整数!

## 计算示例

$$L = \left( \frac{1660}{80 \text{ mm}} \right) \cdot 80 \text{ mm} - 4 \text{ mm}$$

$$L = 21 \cdot 80 \text{ mm} - 4 \text{ mm}$$

$$L = 1676 \text{ mm}$$



依据：安装孔的数量

$$L = n_B \cdot T - 4 \text{ mm}$$

依据：孔间距的数量

$$L = n_T \cdot T + 2 \cdot T_{1S}$$

L = 推荐的导轨长度 (mm)

$L_W$  = 期望的导轨长度 (mm)

T = 孔间距 (mm)

$T_{1S}$  = 优选尺寸 (mm)

$n_B$  = 安装孔的数量 (-)

$n_T$  = 孔间距的数量 (-)

## 订货举例的说明

如果不能用优选尺寸  $T_{1S}$ :

- ▶ 端部距离  $T_1$  在  $T_{1S}$  和  $T_{1 \min}$  之间选取
- ▶ 或者在端部距离  $T_1$  至  $T_{1 \max}$  之间选取。

## 订货举例 1 (至 $L_{\max}$ )

- ▶ 滚珠导轨 SNS 规格 30 带防护带和防护带扣
- ▶ 精度等级 H
- ▶ 算得的导轨长度 1676 mm, (20 · T, 优选尺寸  $T_{1S} = 38 \text{ mm}$ ; 安装孔的数量  $n_B = 21$ )

## 订货举例 2 (超过 $L_{\max}$ )

- ▶ 滚珠导轨 SNS 规格 30 带防护带和防护带扣
- ▶ 精度等级 H
- ▶ 导轨长度 5116 mm, 2 段导轨 (63 · T, 优选尺寸  $T_{1S} = 38 \text{ mm}$ ; 安装孔数  $n_B = 64$ )

## 订货说明

物料号, 导轨长度 (mm)

$T_1 / n_T \cdot T / T_1$  (mm)

**R1605 733 31, 1676 mm**

**38 / 20 · 80 / 38 mm**

## 订货说明

部件号和导轨段数, 导轨长度 (mm)

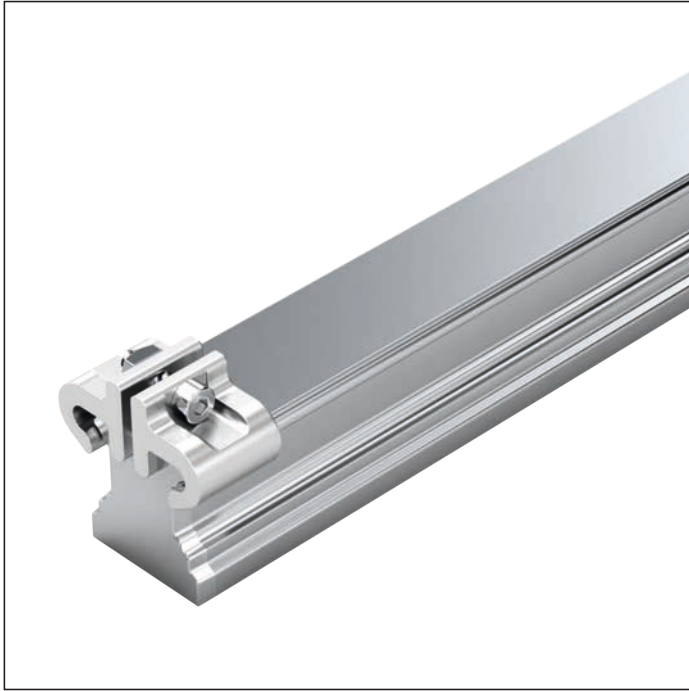
$T_1 / n_T \cdot T / T_1$  (mm)

**R1605 733 32, 5116 mm**

**38 / 63 · 80 / 38 mm**

在导轨长度超过  $L_{\max}$  时，力士乐公司提供符合本公司标准的多段拼接导轨。

## 带防护带和防护带扣的 SNS/SNO



## R1605 .3. .. / R1605 .B. ..

从上面用螺栓安装，带有按 DIN EN 10088 的耐腐蚀弹簧钢制造的防护带和铝制防护带扣（端面没有螺纹孔）

## 提示

- ▶ 防护带需固定!
- ▶ 防护带扣在供货范围内。
- ▶ 请按照安装说明进行操作!  
请索要 "滚珠导轨系统安装说明" 和 "保护带安装说明"。
- ▶ 也可供货拼接式滚珠导轨。

可供其他滚珠导轨 SNS/SNO 和配件。

- ▶ 防护带，防护端盖（参见滚珠导轨配件）

滚珠导轨 SNO R1605 .B. .. 带平底面，用于矿物铸件的安装面  
规格 25-45 和精度等级 P 及 SP 的滚珠导轨可供货。

## 选项和物料号

规格	滚珠导轨及规格	精度等级					导轨段数， 导轨长度 L (mm), ....		孔间距 T (mm)	推荐的、按照公式 $L = n_B \cdot T - 4 \text{ mm}$ 计算的轨道长度	
		N	H	P	SP	UP	单段	多段			最大安装孔数 $n_B$
15	R1605 13	4	3	2	1	9	31, ....	3., ....	60	64	
20	R1605 83	4	3	2	1	9	31, ....	3., ....	60	64	
25	R1605 23	4	3	2	1	9	31, ....	3., ....	60	64	
30	R1605 73	4	3	2	1	9	31, ....	3., ....	80	48	
35	R1605 33	4	3	2	1	9	61, ....	6., ....	80	48	
45	R1605 43	4	3	2	1	9	61, ....	6., ....	105	36	
55	R1605 53	4	3	2	1	9	61, ....	6., ....	120	32	
65	R1605 63	4	3	2	1	9	61, ....	6., ....	150	25	
例如:	R1605 73	3					31.1676				

订货举例 1 (至  $L_{\max}$ )

选项:

- ▶ 滚珠导轨 SNS
- ▶ 规格 30
- ▶ 精度等级 H
- ▶ 单段
- ▶ 导轨长度  
L = 1676 mm

物料号:

R1605 733 31, 1676 mm

订货示例 2 (超过  $L_{\max}$ )

选项:

- ▶ 滚珠导轨 SNS
- ▶ 规格 30
- ▶ 精度等级 H
- ▶ 2 段
- ▶ 导轨长度  
L = 5116 mm

物料号:

R1605 733 32, 5116 mm

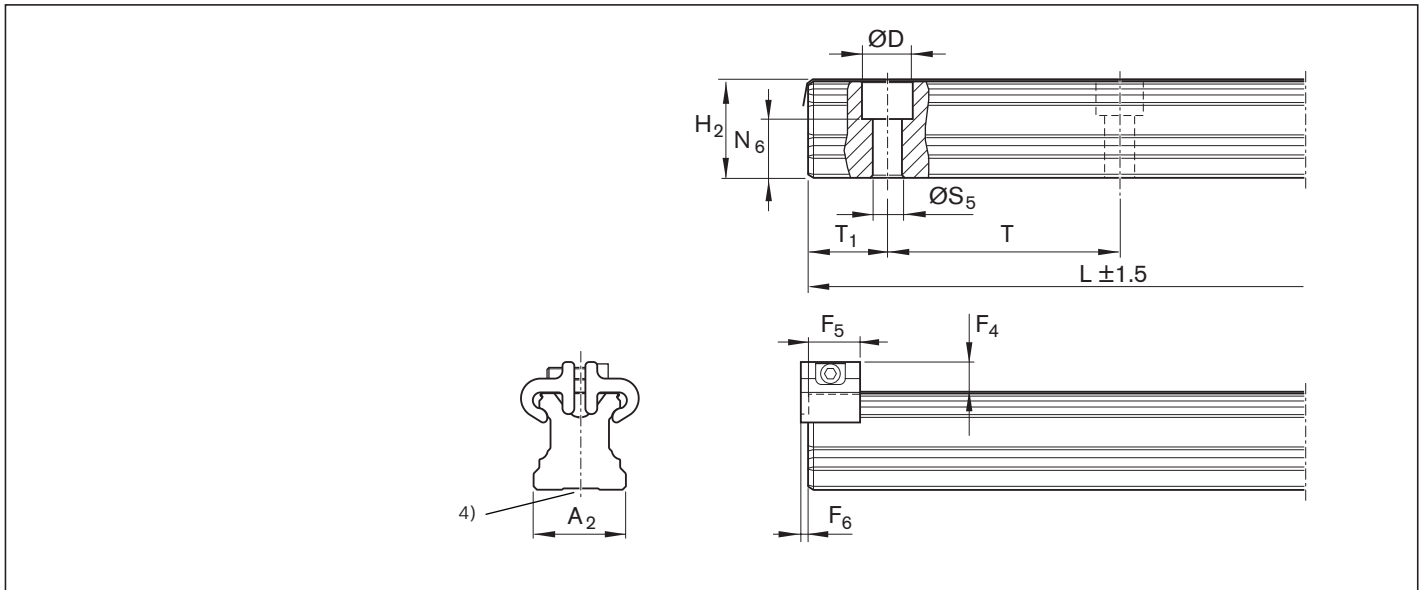
订货举例 3 (至  $L_{\max}$ , 带平底面)

选项:

- ▶ 滚珠导轨 SNO
- ▶ 规格 30
- ▶ 精度等级 H
- ▶ 单段
- ▶ 导轨长度  
L = 1676 mm

物料号:

R1605 7B3 31, 1676 mm



规格	尺寸 (mm)														质量 m (kg/m)
	$A_2$	D	$F_4^{2)}$	$F_5$	$F_6$	$H_2^{1)}$	$L_{max}$	$N_6^{\pm 0.5}$	$S_5$	T	$T_{1min}$	$T_{1S}^{3)}$	$T_{1max}$		
15	15	7.4	7.3	12	2.0	16.30	3 836	10.3	4.5	60	12	28.0	50	1.4	
20	20	9.4	7.1	12	2.0	20.75	5 816	13.2	6.0	60	13	28.0	50	2.4	
25	23	11.0	8.2	13	2.0	24.45	5 816	15.2	7.0	60	13	28.0	50	3.2	
30	28	15.0	8.7	13	2.0	28.55	5 836	17.0	9.0	80	16	38.0	68	5.0	
35	34	15.0	11.7	16	2.2	32.15	5 836	20.5	9.0	80	16	38.0	68	6.8	
45	45	20.0	12.5	18	2.2	40.15	5 771	23.5	14.0	105	18	50.5	89	10.5	
55	53	24.0	14.0	17	3.2	48.15	3 836	29.0	16.0	120	20	58.0	102	16.2	
65	63	26.0	15.0	17	3.2	60.15	3 746	38.5	18.0	150	21	73.0	130	22.4	

- 1) 尺寸  $H_2$  带防护带  
规格 15 带 0.1 mm 防护带  
规格 20 - 30 带 0.2 mm 防护带  
规格 35 - 65 带 0.3 mm 防护带
- 2) 尺寸  $F_4$  带防护带
- 3) 首选尺寸  $T_{1S}$ , 建议公差  $\pm 0.75$ 。
- 4) 滚珠导轨 SNO 带平底面 (没有槽)。

## 带防护带和防护端盖的 SNS/SNO



## R1605 .6. ... / R1605 .D. ...

从上面用螺栓安装，带有按 DIN EN 10088 的耐腐蚀弹簧钢制造的防护带和螺栓拧紧式塑料防护盖（端面有螺纹孔）

## 提示

- ▶ 防护带需固定!
- ▶ 防护端盖及螺栓和垫片在供货范围内。
- ▶ 请按照安装说明进行操作!  
请索要 "滚珠导轨系统安装说明" 和 "保护带安装说明"。
- ▶ 也可供货拼接式滚珠导轨。

## 其他滚珠导轨 SNS/SNO 和配件

- ▶ 防护带，防护端盖（参见滚珠导轨配件）

滚珠导轨 SNO R1605 .D. ... 带平底面，用于矿物铸件的安装面规格 25-45 和精度等级 P 及 SP 的滚珠导轨可供货。

## 选项和物料号

规格	滚珠导轨及规格	精度等级					导轨段数, 导轨长度 L (mm), ....		孔间距 T (mm)	推荐的、按照公式 $L = n_B \cdot T - 4 \text{ mm}$ 计算的轨道长度	
		N	H	P	SP	UP	单段	多段			最大安装孔数 $n_B$
15	R1605 16	4	3	2	1	9	31, ....	3., ....	60	64	
20	R1605 86	4	3	2	1	9	31, ....	3., ....	60	64	
25	R1605 26	4	3	2	1	9	31, ....	3., ....	60	64	
30	R1605 76	4	3	2	1	9	31, ....	3., ....	80	48	
35	R1605 36	4	3	2	1	9	61, ....	6., ....	80	48	
45	R1605 46	4	3	2	1	9	61, ....	6., ....	105	36	
55	R1605 56	4	3	2	1	9	61, ....	6., ....	120	32	
65	R1605 66	4	3	2	1	9	61, ....	6., ....	150	25	
例如:	R1605 76	3					31.1676				

订货举例 1 (至  $L_{\max}$ )

选项:

- ▶ 滚珠导轨 SNS
- ▶ 规格 30
- ▶ 精度等级 H
- ▶ 单段
- ▶ 导轨长度

L = 1676 mm

物料号:

R1605 763 31, 1676 mm

订货示例 2 (超过  $L_{\max}$ )

选项:

- ▶ 滚珠导轨 SNS
- ▶ 规格 30
- ▶ 精度等级 H
- ▶ 2 段
- ▶ 导轨长度

L = 5116 mm

物料号:

R1605 763 32, 5116 mm

订货举例 3 (至  $L_{\max}$ , 带平底面)

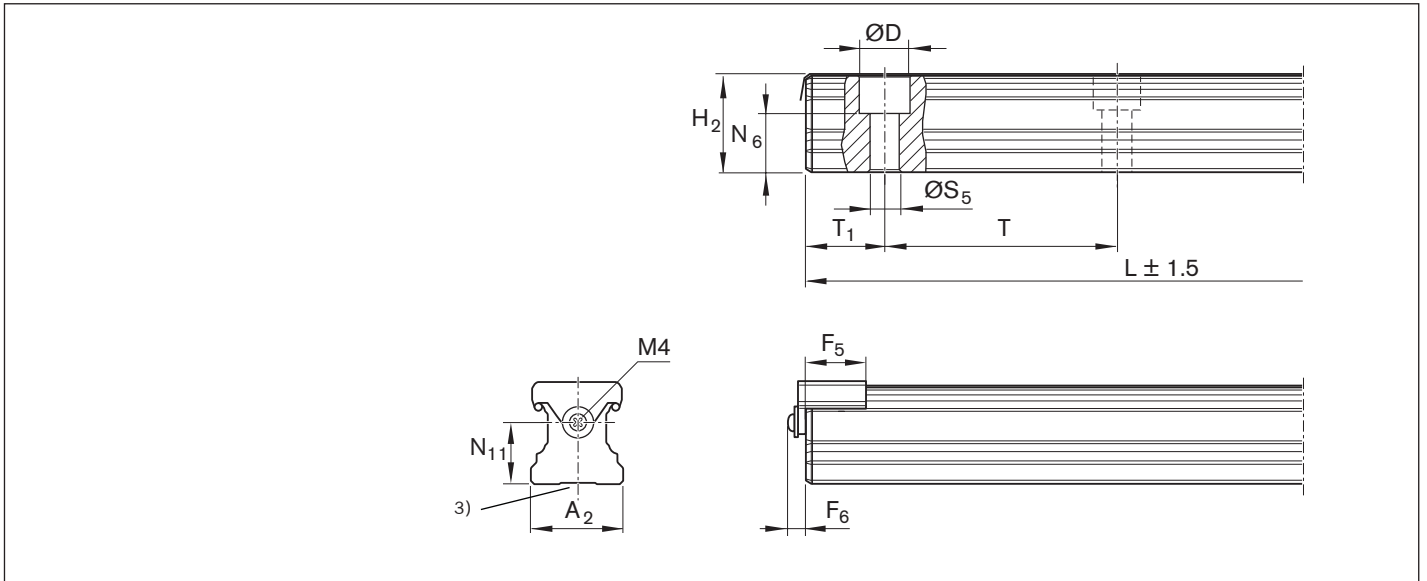
选项:

- ▶ 滚珠导轨 SNO
- ▶ 规格 30
- ▶ 精度等级 H
- ▶ 单段
- ▶ 导轨长度

L = 1676 mm

物料号:

R1605 7D3 31, 1676 mm



规格	尺寸 (mm)														质量 m (kg/m)
	A <sub>2</sub>	D	F <sub>5</sub>	F <sub>6</sub>	H <sub>2</sub> <sup>1)</sup>	L <sub>max</sub>	N <sub>6</sub> <sup>±0.5</sup>	N <sub>11</sub>	S <sub>5</sub>	T	T <sub>1 min</sub> <sup>2)</sup>	T <sub>1S</sub> <sup>4)</sup>	T <sub>1 max</sub>		
15	15	7.4	14.0	6.5	16.30	3 836	10.3	9.8	4.5	60	12	28.0	50	1.4	
20	20	9.4	14.0	6.5	20.75	5 816	13.2	13.0	6.0	60	13	28.0	50	2.4	
25	23	11.0	15.2	6.5	24.45	5 816	15.2	15.0	7.0	60	13	28.0	50	3.2	
30	28	15.0	15.2	7.0	28.55	5 836	17.0	18.0	9.0	80	16	38.0	68	5.0	
35	34	15.0	18.0	7.0	32.15	5 836	20.5	22.0	9.0	80	16	38.0	68	6.8	
45	45	20.0	20.0	7.0	40.15	5 771	23.5	30.0	14.0	105	18	50.5	89	10.5	
55	53	24.0	20.0	7.0	48.15	3 836	29.0	30.0	16.0	120	20	58.0	102	16.2	
65	63	26.0	20.0	7.0	60.15	3 746	38.5	40.0	18.0	150	21	73.0	130	22.4	

- 1) 尺寸 H<sub>2</sub> 带防护带  
 规格 15 带 0.1 mm 防护带  
 规格 20 - 30 带 0.2 mm 防护带  
 规格 35 - 65 带 0.3 mm 防护带
- 2) 如果端部尺寸小于 T<sub>1 min</sub>，则导轨端面不可以加工螺纹孔。防护带需固定。
- 3) 滚珠导轨 SNO 带平底面（没有槽）。
- 4) 首选尺寸 T1S，建议公差 ±0.75。

## 带塑料孔盖的 SNS/SNO



## R1605 .0. .. / R1605 .C. ..

从上面用螺栓安装，带塑料孔盖

## 提示

- ▶ 塑料孔盖在供货范围内。
- ▶ 请按照安装说明进行操作！  
请索取 "滚珠导轨系统安装说明"。
- ▶ 也可供货拼接式滚珠导轨。

## 其他滚珠导轨 SNS 和配件

- ▶ 耐腐蚀滚珠导轨 Resist NR, Resist CR
- ▶ 塑料孔盖参见滚珠导轨配件

滚珠导轨 SNO R1605 .C. .. 带平底面，用于矿物铸件的安装面  
规格 25-45 和精度等级 P 及 SP 的滚珠导轨可供。

## 选项和物料号

规格	滚珠导轨及规格	精度等级					导轨段数， 导轨长度 L (mm), ....		孔间距 T (mm)	推荐的、按照公式 $L = n_B \cdot T - 4 \text{ mm}$ 计算的轨道长度	
		N	H	P	SP	UP	单段	多段			最大安装孔数 $n_B$
15	R1605 10	4	3	2	1	9	31, ....	3, ....	60	64	
20	R1605 80	4	3	2	1	9	31, ....	3, ....	60	64	
25	R1605 20	4	3	2	1	9	31, ....	3, ....	60	64	
30	R1605 70	4	3	2	1	9	31, ....	3, ....	80	48	
35	R1605 30	4	3	2	1	9	31, ....	3, ....	80	48	
45	R1605 40	4	3	2	1	9	31, ....	3, ....	105	36	
55	R1605 50	4	3	2	1	9	31, ....	3, ....	120	32	
65	R1605 60	4	3	2	1	9	31, ....	3, ....	150	25	
例如:	R1605 70	3					31.1676				

订货举例 1 (至  $L_{\max}$ )

选项:

- ▶ 滚珠导轨 SNS
- ▶ 规格 30
- ▶ 精度等级 H
- ▶ 单段
- ▶ 导轨长度  
L = 1676 mm

物料号:

R1605 703 31, 1676 mm

订货示例 2 (超过  $L_{\max}$ )

选项:

- ▶ 滚珠导轨 SNS
- ▶ 规格 30
- ▶ 精度等级 H
- ▶ 2 段
- ▶ 导轨长度  
L = 5116 mm

物料号:

R1605 703 32, 5116 mm

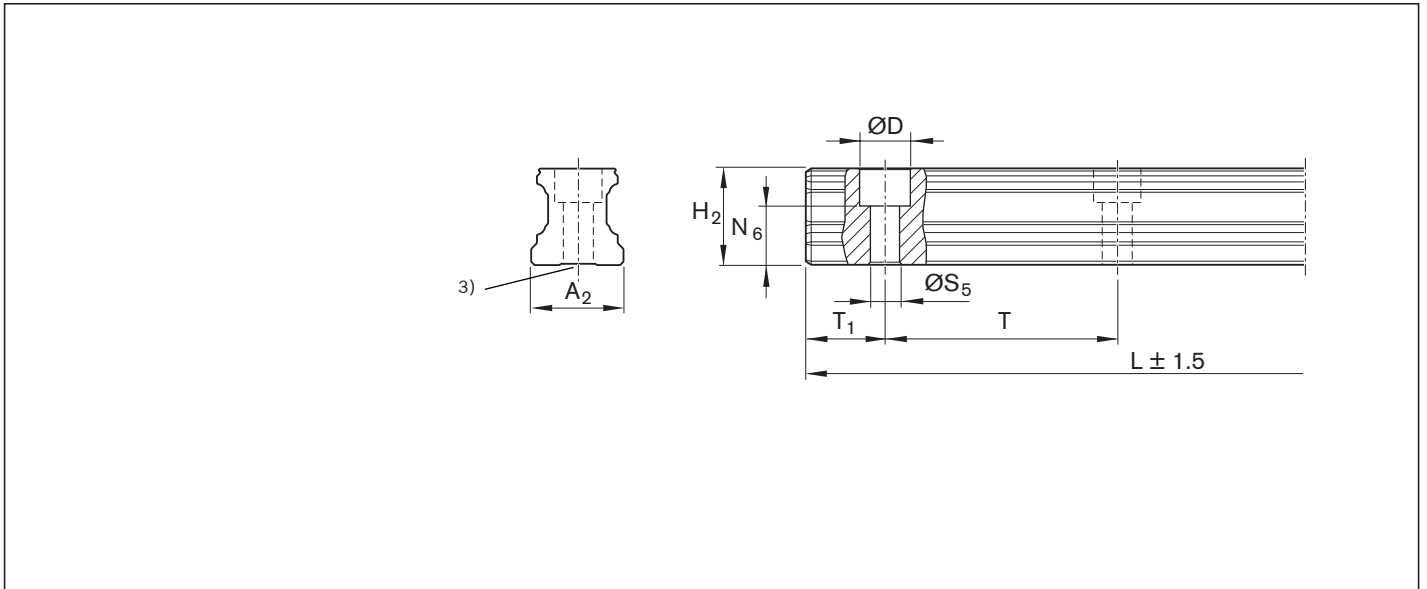
订货举例 3 (至  $L_{\max}$ , 带平底面)

选项:

- ▶ 滚珠导轨 SNO
- ▶ 规格 30
- ▶ 精度等级 H
- ▶ 单段
- ▶ 导轨长度  
L = 1676 mm

物料号:

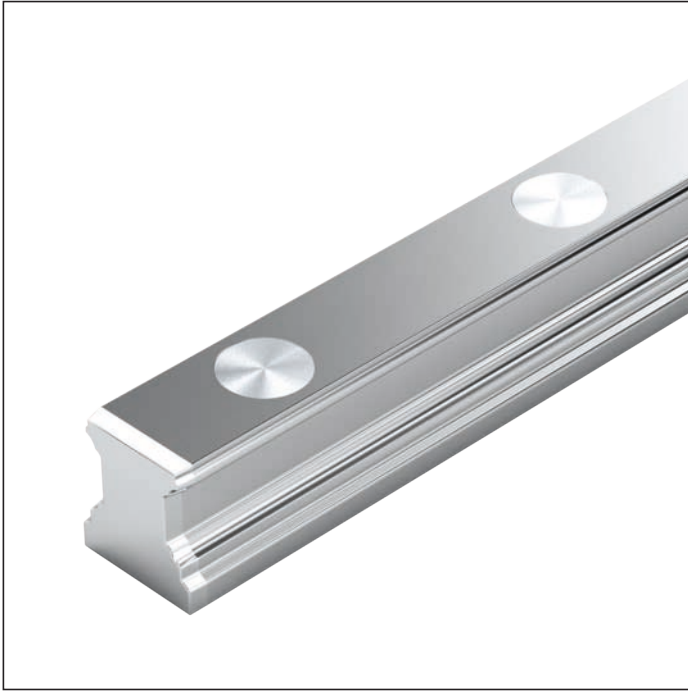
R1605 7C3 31, 1676 mm



规格	尺寸 (mm)										质量 m (kg/m)
	A <sub>2</sub>	D	H <sub>2</sub> <sup>1)</sup>	L <sub>max</sub>	N <sub>6</sub> <sup>±0.5</sup>	S <sub>5</sub>	T	T <sub>1 min</sub>	T <sub>1S</sub> <sup>2)</sup>	T <sub>1 max</sub>	
15	15	7.4	16.20	3 836	10.3	4.5	60	10	28.0	50	1.4
20	20	9.4	20.55	5 816	13.2	6.0	60	10	28.0	50	2.4
25	23	11.0	24.25	5 816	15.2	7.0	60	10	28.0	50	3.2
30	28	15.0	28.35	5 836	17.0	9.0	80	12	38.0	68	5.0
35	34	15.0	31.85	5 836	20.5	9.0	80	12	38.0	68	6.8
45	45	20.0	39.85	5 771	23.5	14.0	105	16	50.5	89	10.5
55	53	24.0	47.85	3 836	29.0	16.0	120	18	58.0	102	16.2
65	63	26.0	59.85	3 746	38.5	18.0	150	20	73.0	130	22.4

- 1) 尺寸 H<sub>2</sub> 不带防护带  
 2) 首选尺寸 T<sub>1S</sub>, 建议公差 ±0.75。  
 3) 滚珠导轨 SNO 带平底面 (没有槽)。

## 带钢盖的 SNS



## R1606 .5. ...

从上面用螺栓安装，用于钢孔盖

## 提示

- ▶ 钢孔盖不在供货范围内。
- ▶ 请按照安装说明进行操作！  
请索取 "滚珠导轨系统安装说明"。
- ▶ 也可供货拼接式滚珠导轨。

## 其他滚珠导轨 SNS 和配件

- ▶ 钢孔盖、钢孔盖安装工具参见 "滚珠导轨配件" 章节

## 选项和物料号

规格	滚珠导轨及规格	精度等级				导轨段数， 导轨长度 L (mm), ...		孔间距 T (mm)	推荐的、按照公式 $L = n_B \cdot T - 4 \text{ mm}$ 计算的轨道长度
		N	H	P	SP	单段	多段		最大安装孔数 $n_B$
25	R1606 25	4	3	2	1	31, ...	3., ...	60	64
30	R1606 75	4	3	2	1	31, ...	3., ...	80	48
35	R1606 35	4	3	2	1	31, ...	3., ...	80	48
45	R1606 45	4	3	2	1	31, ...	3., ...	105	36
55	R1606 55	4	3	2	1	31, ...	3., ...	120	32
65	R1606 65	4	3	2	1	31, ...	3., ...	150	25
例如:	R1606 75	3				31.1676			

订货举例 1 (至  $L_{\max}$ )

选项:

- ▶ 滚珠导轨 SNS
- ▶ 规格 30
- ▶ 精度等级 H
- ▶ 单段
- ▶ 导轨长度

$L = 1676 \text{ mm}$

物料号:

R1606 753 31, 1676 mm

订货示例 2 (超过  $L_{\max}$ )

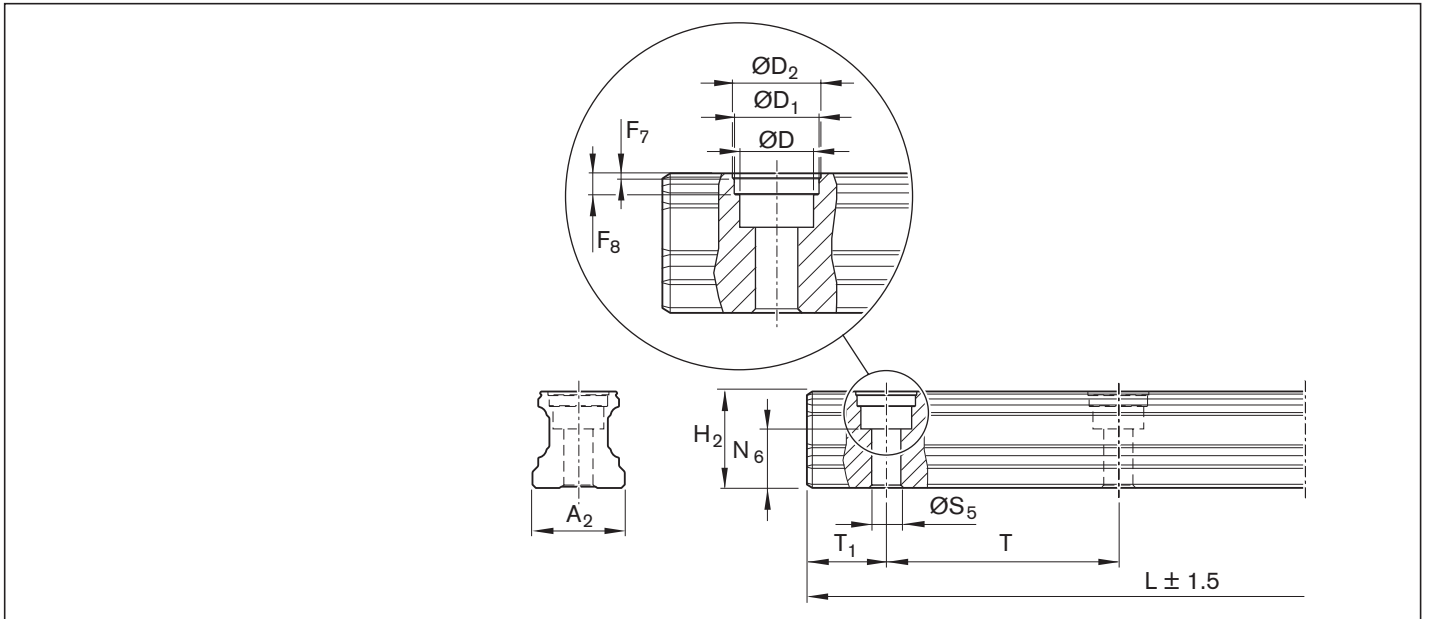
选项:

- ▶ 滚珠导轨 SNS
- ▶ 规格 30
- ▶ 精度等级 H
- ▶ 2 段
- ▶ 导轨长度

$L = 5116 \text{ mm}$

物料号:

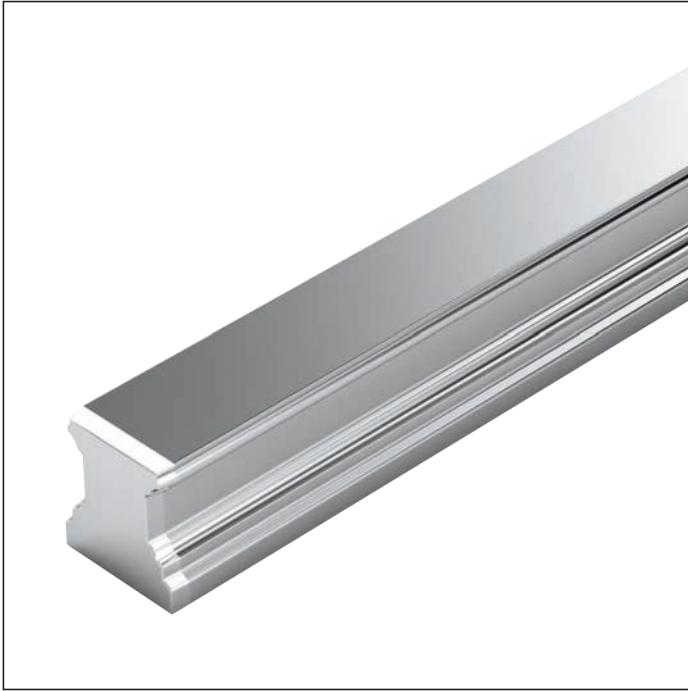
R1606 753 32, 5116 mm



规格	尺寸 (mm)															质量 m (kg/m)
	A <sub>2</sub>	D	D <sub>1</sub>	D <sub>2</sub>	F <sub>7</sub>	F <sub>8</sub>	H <sub>2</sub> <sup>1)</sup>	L <sub>max</sub>	N <sub>6</sub> <sup>±0.5</sup>	S <sub>5</sub>	T	T <sub>1 min</sub>	T <sub>1s</sub> <sup>2)</sup>	T <sub>1 max</sub>		
25	23	11.0	12.55	13.0	0.90	3.7	24.25	5 816	15.2	7.0	60	13	28.0	50	3.2	
30	28	15.0	17.55	18.0	0.90	3.6	28.35	5 836	17.0	9.0	80	16	38.0	68	5.0	
35	34	15.0	17.55	18.0	0.90	3.6	31.85	5 836	20.5	9.0	80	16	38.0	68	6.8	
45	45	20.0	22.55	23.0	1.45	8.0	39.85	5 771	23.5	14.0	105	18	50.5	89	10.5	
55	53	24.0	27.55	28.0	1.45	8.0	47.85	3 836	29.0	16.0	120	20	58.0	102	16.2	
65	63	26.0	29.55	30.0	1.45	8.0	59.85	3 746	38.5	18.0	150	21	73.0	130	22.4	

- 1) 尺寸 H<sub>2</sub> 不带防护带
- 2) 首选尺寸 T<sub>1s</sub>, 建议公差 ±0.75。

## 从下面用螺栓安装的 SNS



R1607 .0. ...

从下面用螺栓安装

提示

- ▶ 请按照安装说明进行操作！  
请索取 "滚珠导轨系统安装说明"。
- ▶ 也可供货拼接式滚珠导轨。

其他滚珠导轨 SNS 和配件

- ▶ 耐腐蚀滚珠导轨 Resist NR, Resist CR

### 选项和物料号

规格	滚珠导轨及规格	精度等级					导轨段数, 导轨长度 L (mm), ....		孔间距 T (mm)	推荐的、按照公式 $L = n_B \cdot T - 4 \text{ mm}$ 计算的轨道长度	
		N	H	P	SP	UP	单段	多段		最大安装孔数 $n_B$	
15	R1607 10	4	3	2	1	9	31, ....	3., ....	60	64	
20	R1607 80	4	3	2	1	9	31, ....	3., ....	60	64	
25	R1607 20	4	3	2	1	9	31, ....	3., ....	60	64	
30	R1607 70	4	3	2	1	9	31, ....	3., ....	80	48	
35	R1607 30	4	3	2	1	9	31, ....	3., ....	80	48	
45	R1607 40	4	3	2	1	9	31, ....	3., ....	105	36	
55	R1607 50	4	3	2	1	9	31, ....	3., ....	120	32	
65	R1607 60	4	3	2	1	9	31, ....	3., ....	150	25	
例如:	R1607 70	3					31.1676				

#### 订货举例 1 (至 $L_{\max}$ )

选项:

- ▶ 滚珠导轨 SNS
- ▶ 规格 30
- ▶ 精度等级 H
- ▶ 单段
- ▶ 导轨长度

L = 1676 mm

物料号:

R1607 703 31, 1676 mm

#### 订货示例 2 (超过 $L_{\max}$ )

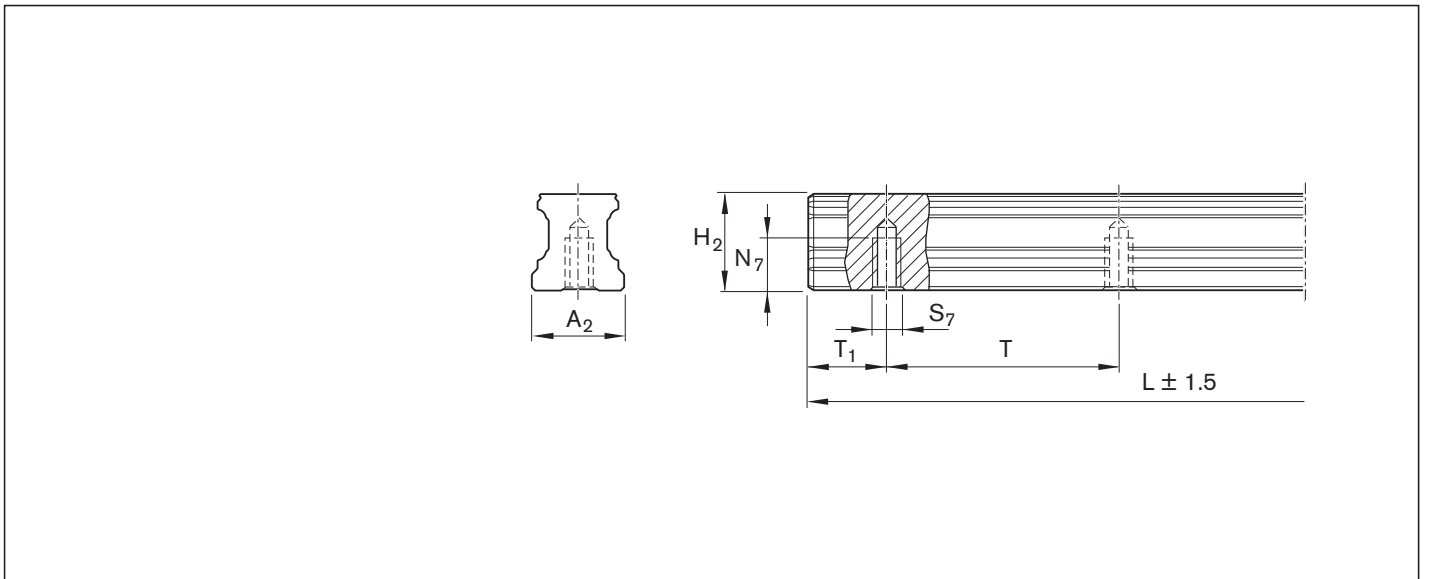
选项:

- ▶ 滚珠导轨 SNS
- ▶ 规格 30
- ▶ 精度等级 H
- ▶ 2 段
- ▶ 导轨长度

L = 5116 mm

物料号:

R1607 703 32, 5116 mm



规格	尺寸 (mm)									质量 m (kg/m)
	A <sub>2</sub>	H <sub>2</sub> <sup>1)</sup>	L <sub>max</sub>	N <sub>7</sub>	S <sub>7</sub>	T	T <sub>1min</sub>	T <sub>1S</sub> <sup>2)</sup>	T <sub>1max</sub>	
15	15	16.20	3 836	7.5	M5	60	10	28.0	50	1.4
20	20	20.55	5 816	9.0	M6	60	10	28.0	50	2.4
25	23	24.25	5 816	12.0	M6	60	10	28.0	50	3.2
30	28	28.35	5 836	15.0	M8	80	12	38.0	68	5.0
35	34	31.85	5 836	15.0	M8	80	12	38.0	68	6.8
45	45	39.85	5 771	19.0	M12	105	16	50.5	89	10.5
55	53	47.85	3 836	22.0	M14	120	18	58.0	102	16.2
65	63	59.85	3 746	25.0	M16	150	20	73.0	130	22.4

1) 尺寸 H<sub>2</sub> 不带防护带

2) 首选尺寸 T<sub>1S</sub>, 建议公差 ±0.75。

# 产品说明

## 对 Resist NR II 滚珠导轨的一般说明

物料号见后续各页。推荐的导轨长度、尺寸和重量见相应的钢制标准滚珠导轨。请按照安装说明章节进行操作！

请索要 "滚珠导轨系统安装说明" 和 "保护带安装说明"。

**配件：用于滚珠导轨的防护带、防护带扣、孔盖 ... 参见 "滚珠导轨配件" 章节**

## 耐腐蚀性和应用条件

Resist NR II 滚珠导轨及所有的钢件都采用按 DIN EN 10088 的耐腐蚀钢制造，防护带扣为铝制。Resist NR II 滚珠导轨专门应用于有水介质、极稀酸、碱或盐溶液的场所。这种滚珠导轨导向系统也特别适用于相对空气湿度大于 70% 和温度高于 30 °C 的应用场合。这些应用情况经常出现在清洗设备、电镀设备、酸洗设备、蒸汽脱脂设备和制冷设备中。由于无需另加防腐保护，Resist NR II 滚珠导轨特别适用于洁净室和一般印刷电路板加工中。另外，还可应用于制药和食品工业。

**适用于滚珠导轨 Resist NR II 的滚珠滑块建议参见章节 滚珠滑块 Resist NR II**

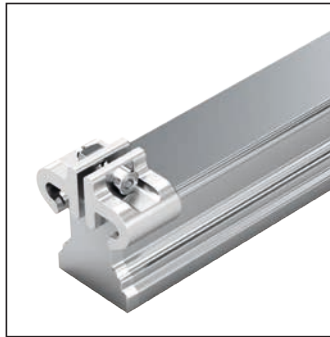
**使用 NR II 滚珠导轨时，始终使用较低的 NR II 滚珠导轨额定载荷。**

## 不同精度等级组合

不同精度等级的滚珠导轨和滚珠滑块组合在一起时，尺寸 H 和  $A_3$  的公差将会改变（参见 "精度等级及其公差"）。

# Resist NR II 滚珠导轨

**R2045 .3. ...，从上面用螺栓安装，带防护带和防护带扣的滚珠导轨 SNS**



## 选项和物料号

规格	滚珠导轨及规格	精度等级			导轨段数， 导轨长度 L (mm), ...	
		N	H	P	单段	多段
15 <sup>1)</sup>	R2045 13	4	3	2	31, ...	3, ...
20	R2045 83	4	3	2	31, ...	3, ...
25	R2045 23	4	3	2	31, ...	3, ...
30	R2045 73	4	3	2	31, ...	3, ...
35	R2045 33	4	3	2	61, ...	6, ...
<b>例如：</b>	R2045 73		3		31.1676	

1) 导轨最大长度为 1856 mm，最大安装孔数  $n_B$  为 30

## 安装说明

- ▶ 防护带需固定！
- ▶ 防护带扣在供货范围内。
- ▶ 也可供货拼接式滚珠导轨。

## 订货举例 1 (至 $L_{max}$ )

选项：

- ▶ NR II 滚珠导轨，SNS
- ▶ 规格 30
- ▶ 精度等级 H
- ▶ 单段
- ▶ 导轨长度

L = 1676 mm

物料号：

R2045 733 31, 1676 mm

## 订货示例 2 (超过 $L_{max}$ )

选项：

- ▶ NR II 滚珠导轨，SNS
- ▶ 规格 30
- ▶ 精度等级 H
- ▶ 2 段
- ▶ 导轨长度

L = 5116 mm

物料号：

R2045 733 32, 5116 mm

# Resist NR II 滚珠导轨

## R2045 .0. ..., 从上面用螺栓安装, 带塑料孔盖的滚珠导轨 SNS



### 选项和物料号

规格	滚珠导轨及规格	精度等级			导轨段数, 导轨长度 L (mm), ...	
		N	H	P	单段	多段
15 <sup>1)</sup>	R2045 10	4	3	2	31, ...	3., ...
20	R2045 80	4	3	2	31, ...	3., ...
25	R2045 20	4	3	2	31, ...	3., ...
30	R2045 70	4	3	2	31, ...	3., ...
35	R2045 30	4	3	2	31, ...	3., ...
例如:	R2045 70	3			31.1676	

1) 导轨最大长度为 1856 mm, 最大安装孔数  $n_B$  为 30

### 安装说明

- ▶ 塑料孔盖在供货范围内。
- ▶ 也可供货拼接式滚珠导轨。

### 订货举例 1 (至 $L_{max}$ )

选项:

- ▶ NR II 滚珠导轨, SNS
- ▶ 规格 30
- ▶ 精度等级 H
- ▶ 单段
- ▶ 导轨长度

L = 1676 mm

物料号:

R2045 703 31, 1676 mm

### 订货举例 2 (超过 $L_{max}$ )

选项:

- ▶ NR II 滚珠导轨, SNS
- ▶ 规格 30
- ▶ 精度等级 H
- ▶ 2 段
- ▶ 导轨长度

L = 5116 mm

物料号:

R2045 703 32, 5116 mm

## R2047 .0. ..., 从下面用螺栓安装的 SNS



### 选项和物料号

规格	滚珠导轨及规格	精度等级			导轨段数, 导轨长度 L (mm), ...	
		N	H	P	单段	多段
15 <sup>1)</sup>	R2047 10	4	3	2	31, ...	3., ...
20	R2047 80	4	3	2	31, ...	3., ...
25	R2047 20	4	3	2	31, ...	3., ...
30	R2047 70	4	3	2	31, ...	3., ...
35	R2047 30	4	3	2	31, ...	3., ...
例如:	R2047 70	3			32.5116	

1) 导轨最大长度为 1856 mm, 最大安装孔数  $n_B$  为 30

### 安装说明

- ▶ 也可供货拼接式滚珠导轨。

### 订货举例 1 (至 $L_{max}$ )

选项:

- ▶ NR II 滚珠导轨, SNS
- ▶ 规格 30
- ▶ 精度等级 H
- ▶ 单段
- ▶ 导轨长度

L = 1676 mm

物料号:

R2047 703 31, 1676 mm

### 订货举例 2 (超过 $L_{max}$ )

选项:

- ▶ NR II 滚珠导轨, SNS
- ▶ 规格 30
- ▶ 精度等级 H
- ▶ 2 段
- ▶ 导轨长度

L = 5116 mm

物料号:

R2047 703 32, 5116 mm

# 产品说明

## 对 Resist CR 滚珠导轨的一般说明

物料号见后续各页。推荐的导轨长度、尺寸和重量见相应的钢制标准滚珠导轨。请按照安装说明章节进行操作！请索要“滚珠导轨系统安装说明”和“保护带安装说明”。

**配件：**用于滚珠导轨的防护带、防护带扣、孔盖 ... 参见“滚珠导轨配件”章节

## Resist CR 防腐蚀涂层

钢制滚珠导轨表面带银色亚光耐腐蚀硬铬镀层。

## 滚珠导轨，端面有镀层

- ▶ 端面、倒角和端面螺纹孔都镀层， 部件号：- R16.. ... 41 或者 R16.. ... 71
- ▶ 拼接式滚珠导轨对接处的两拼接面都倒角。

## 推荐用于 Resist CR 滚珠导轨的滚珠滑块，精度等级 H 和预紧等级 C0 及 C1

规格 15 - 65: 精度等级 H, 预紧等级 C0

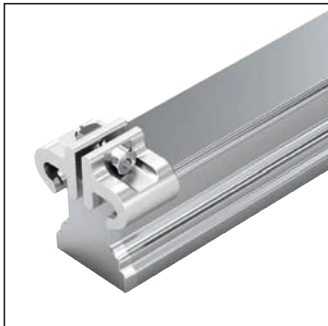
规格 30 - 65: 精度等级 H, 预紧等级 C1

## 不同精度等级组合

不同精度等级的滚珠导轨和滚珠滑块组合在一起时，尺寸 H 和 A3 的公差将会改变（参见章节“精度等级及其公差”）。

# Resist CR 滚珠导轨

**R1645 .3. ...**，从上面用螺栓安装，带防护带和防护带扣的滚珠导轨 SNS



## 选项和物料号

规格	滚珠导轨及规格	精度等级	导轨段数， 导轨长度 L (mm), ...	
			H 有涂层端面	多段 有涂层端面
15	R1645 13		3	41, ...
20	R1645 83		3	41, ...
25	R1645 23		3	41, ...
30	R1645 73		3	41, ...
35	R1645 33		3	71, ...
45	R1645 43		3	71, ...
55	R1645 53		3	71, ...
65	R1645 63		3	71, ...
<b>例如:</b>	R1645 73		3	41, 1676

## 安装说明

- ▶ 防护带需固定！
- ▶ 防护带扣在供货范围内。
- ▶ 也可供货拼接式滚珠导轨。

## 订货举例 1 (至 $L_{max}$ )

选项:

- ▶ CR 滚珠导轨, SNS
- ▶ 规格 30
- ▶ 精度等级 H
- ▶ 单段
- ▶ 端面涂层
- ▶ 导轨长度

L = 1676 mm

物料号:

R1645 733 41, 1676 mm

## 订货示例 2 (超过 $L_{max}$ )

选项:

- ▶ CR 滚珠导轨, SNS
- ▶ 规格 30
- ▶ 精度等级 H
- ▶ **2 段**
- ▶ 端面涂层
- ▶ 导轨长度

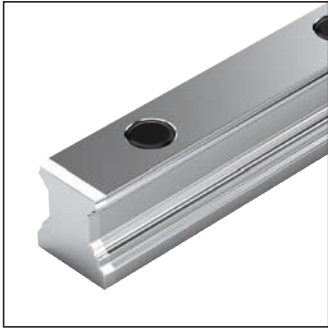
L = 5116 mm

物料号:

R1645 733 42, 5116 mm

# Resist CR 滚珠导轨

## R1645 .0. ..., 从上面用螺栓安装, 带塑料孔盖的滚珠导轨 SNS



### 选项和物料号

规格	滚珠导轨及规格	精度等级	导轨段数, 导轨长度 L (mm), ...	
			单段 有涂层端面	多段 有涂层端面
<b>15</b>	R1645 10		3	41, ...
<b>20</b>	R1645 80		3	41, ...
<b>25</b>	R1645 20		3	41, ...
<b>30</b>	R1645 70		3	41, ...
<b>35</b>	R1645 30		3	41, ...
<b>45</b>	R1645 40		3	41, ...
<b>55</b>	R1645 50		3	41, ...
<b>65</b>	R1645 60		3	41, ...
<b>例如:</b>	R1645 70		3	41.1676

### 安装说明

- ▶ 塑料孔盖在供货范围内。
- ▶ 也可供货拼接式滚珠导轨。

### 订货举例 1 (至 $L_{max}$ )

选项:

- ▶ CR 滚珠导轨, SNS
- ▶ 规格 30
- ▶ 精度等级 H
- ▶ 单段
- ▶ 端面涂层
- ▶ 导轨长度  
L = 1676 mm

物料号:

R1645 703 41, 1676 mm

### 订货举例 2 (超过 $L_{max}$ )

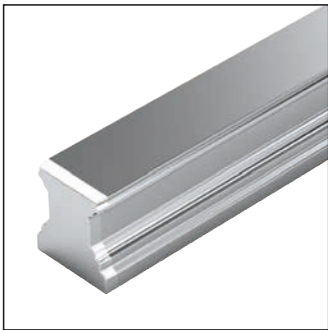
选项:

- ▶ CR 滚珠导轨, SNS
- ▶ 规格 30
- ▶ 精度等级 H
- ▶ **2 段**
- ▶ 端面涂层
- ▶ 导轨长度  
L = 5116 mm

物料号:

R1645 703 **42**, 5116 mm

## R1647 .0. ..., 从下面用螺栓安装的 SNS



### 选项和物料号

规格	滚珠导轨及规格	精度等级	导轨段数, 导轨长度 L (mm), ...	
			单段 有涂层端面	多段 有涂层端面
<b>15</b>	R1647 10		3	41, ...
<b>20</b>	R1647 80		3	41, ...
<b>25</b>	R1647 20		3	41, ...
<b>30</b>	R1647 70		3	41, ...
<b>35</b>	R1647 30		3	41, ...
<b>45</b>	R1647 40		3	41, ...
<b>55</b>	R1647 50		3	41, ...
<b>65</b>	R1647 60		3	41, ...
<b>例如:</b>	R1647 70		3	42.5116

### 安装说明

- ▶ 也可供货拼接式滚珠导轨。

### 订货举例 1 (至 $L_{max}$ )

选项:

- ▶ CR 滚珠导轨, SNS
- ▶ 规格 30
- ▶ 精度等级 H
- ▶ 单段
- ▶ 端面涂层
- ▶ 导轨长度  
L = 1676 mm

物料号:

R1647 703 41, 1676 mm

### 订货举例 2 (超过 $L_{max}$ )

选项:

- ▶ CR 滚珠导轨, SNS
- ▶ 规格 30
- ▶ 精度等级 H
- ▶ **2 段**
- ▶ 端面涂层
- ▶ 导轨长度  
L = 5116 mm

物料号:

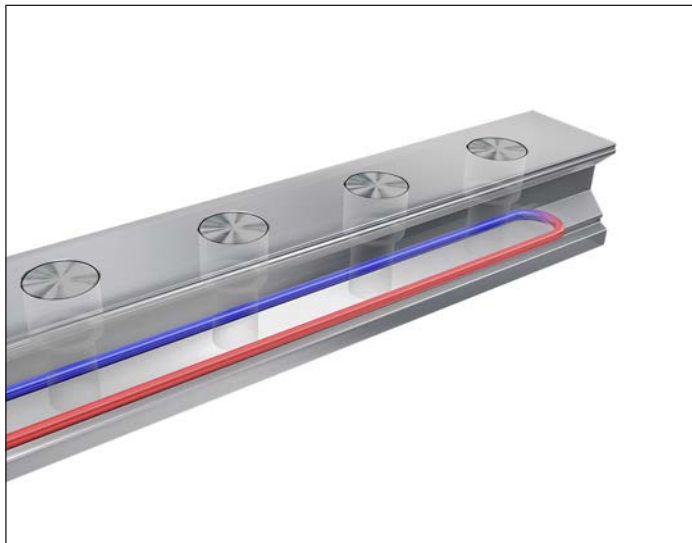
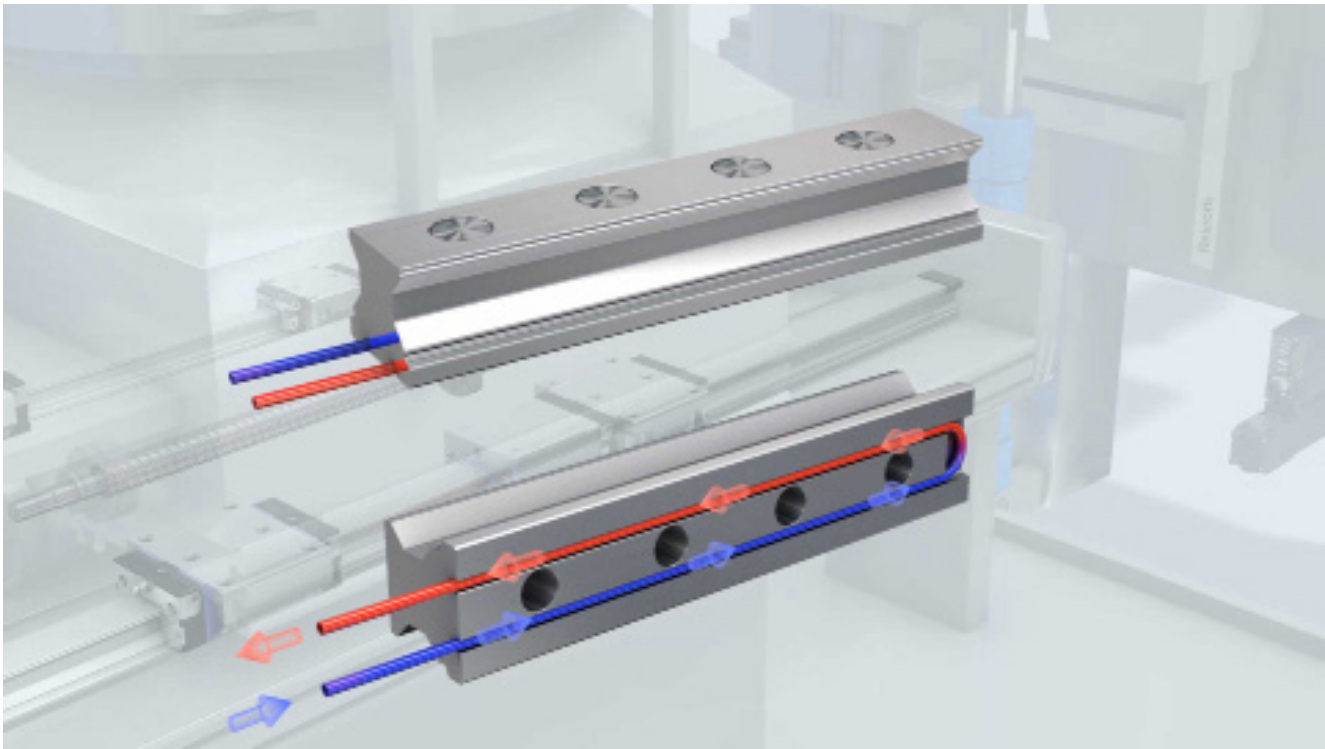
R1647 703 **42**, 5116 mm

## 带调温装置的滚珠导轨 产品说明

### 优异的特性

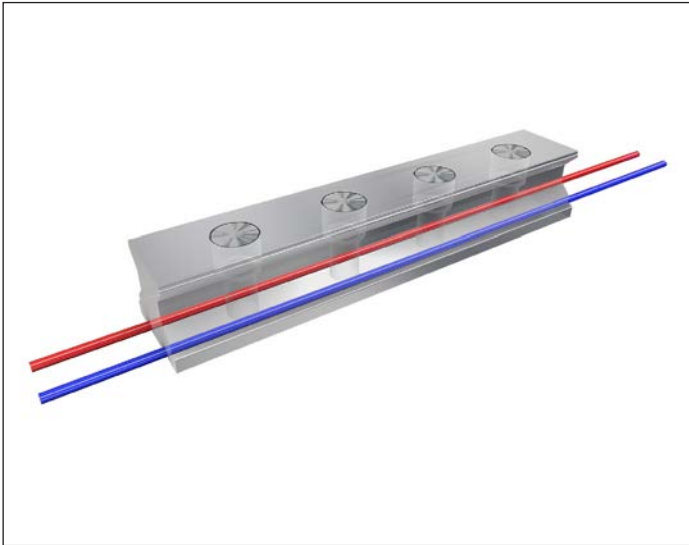
#### 启动更快速，运行更精确，改装简单

以前仅可用复杂特殊解决方案实现的，现在第一次成为标准：力士乐将调温装置集成到了导轨导向系统。所有需要快速运行周期和高精度的应用现在可以无需预热时间即可启动。始终完美调温，保持稳定的热量。废品率更低。也可完美用于加装：更换导轨简单，可连接至当前已有冷却循环装置上。将您的标准机器打造成高精度机器！



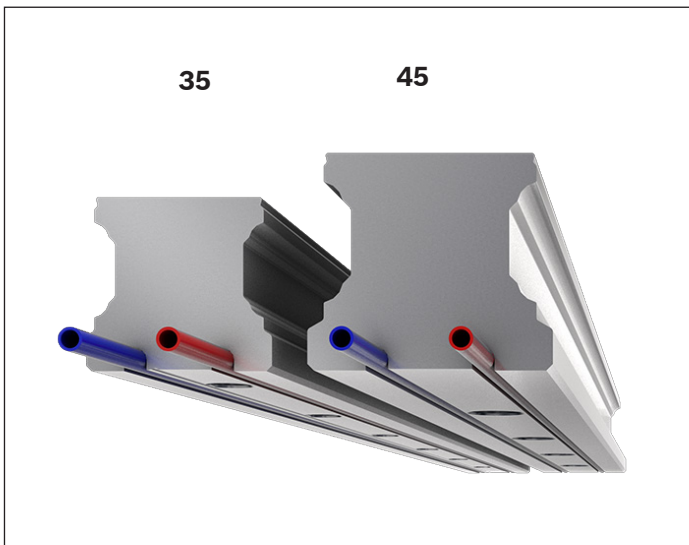
#### 高精度运行，灵活调整

由于力士乐的该新型导轨导向系统可以散发或增加热量，您可拥有充分的自由：无论您的机器处于何位置或由何种材料制成，该直线导轨导向系统都可以高精度、热量稳定地运行。无需预热时间，从第一个工件开始都是合格件。这确保了极高的可用性，将工件精度提高到 75%。在现有机器上也是如此：导轨中已布线，可以轻松将其连接到现有冷却循环装置中。大功告成。



### 其他亮点

- ▶ 高精度：工件精度提高至 75%，不受周围环境影响
- ▶ 始终可用：无需预热即可达到工作温度
- ▶ 灵活：可以根据需要依变化进行调整
- ▶ 可加装：与现有系统兼容
- ▶ 简单：已布线连接，使用现有冷却循环装置



### 技术特征

- ▶ 滚珠导向系统规格：35/45
- ▶ 结构型式：R1605
- ▶ 导轨孔盖：防护带，塑料孔盖
- ▶ 带底槽的系列
- ▶ 精度等级：P/SP
- ▶ 导轨长度：最长 4000 mm
- ▶ 调温装置转向件：在导轨内或者连续
- ▶ 已申请专利

带调温装置的滚珠导轨按需供应。  
插图显示了一部分滚珠轨道。

# 产品说明

## 优异的特性

- ▶ 可互换性不受限制，  
所有的滚珠导轨系统都可与各精度等级的各种版本滚珠滑块任意组合
- ▶ 非常高的扭转力矩载荷容量和非常高的抗扭强度 – 因此主要用作单个导轨
- ▶ 高转矩负载承受力
- ▶ 所有四个主负载方向上的高额定载荷相同
- ▶ 集成式全密封
- ▶ 低噪音级和最佳运行能力
- ▶ 极好的动态特性:  
速度:  $v_{\max}$  可达 5 m/s <sup>1)</sup>  
加速度:  $a_{\max}$  可达 500 m/s<sup>2</sup> <sup>1)</sup>
- ▶ 长效润滑可在数年内持续有效
- ▶ 带集成式储油槽、具有极低润滑油耗量的油润滑系统<sup>1)</sup>
- ▶ 所有侧面上都有带金属螺纹孔的润滑接口<sup>1)</sup>
- ▶ 由于采用了预张紧的 O 型结构，因此可达最大系统刚性
- ▶ 各种各样的配件

## 其他亮点

- ▶ 经优化的入口区几何结构，以及大量的滚珠，最大程度地减少了弹性挠度的变化
- ▶ 所有配件均配置有端面紧固螺纹
- ▶ 小间隙或中度预紧载荷的线性导轨
- ▶ 最佳的滚珠及滚珠链的转向和导向设计，使运行平稳顺畅<sup>1)</sup>
- ▶ 可从滚珠滑块的上面和下面用螺栓来安装上装件<sup>1)</sup>
- ▶ 由于滚珠滑块中心额外开了两个安装螺丝孔，提升了抬起和侧向载荷情况下的刚度
- ▶ 滚珠滑块出厂时已经进行了初始润滑<sup>1)</sup>
- ▶ 可选择带滚珠链的款式<sup>1)</sup>
- ▶ 适用于所有滚珠导轨 BNS。

## 防腐保护（选配）

- ▶ Resist CR:  
滚珠滑块本体或滚珠导轨采用防腐蚀涂层，亚银色表面经过硬镀铬处理

1) 依赖于类型

## 规格 20/40:

新的滚珠导轨导向系统所配滚珠直径与以前的不同，因此，不能与原 20/40 规格产品互换!

结构型式概览



规格 20/40 和 25/70

- ▶ 带滚珠链
- ▶ 预润滑

规格 35/90



规格 20/40 和 25/70:

- ▶ 带滚珠链
- ▶ 预润滑

滚珠滑块结构型式的定义

标准	名称	缩写 (示例)		
		B	N	S
宽度	法兰 (F)	F		
	窄 (S)	S		
	宽 (B)	B		
	紧凑 (C)	C		
长度	正常 (N)	N		
	长 (L)	L		
	短 (K)	K		
高度	标准高 (S)	S		
	高 (H)	H		
	低 (N)	N		



滚珠链 (选配)

- ▶ 优化噪音水平

# BNS – 宽型 标准长 标准高



### 钢制滚珠滑块

#### R1671 ... 2.

#### 动态特性

速度:  $v_{max} = 5 \text{ m/s}$

加速度:  $a_{max} = 500 \text{ m/s}^2$

(当  $F_{comb} > 2.8 \cdot F_{pr}$  时:  $a_{max} = 50 \text{ m/s}^2$ )

#### 润滑说明:

- ▶ 预润滑

#### 其他滚珠滑块 BNS

- ▶ 耐腐蚀滚珠滑块见下文

### 选项和物料号

#### 订货示例

选项:

- ▶ 滚珠滑块 BNS
- ▶ 规格 25/70
- ▶ 预紧等级 C1
- ▶ 精度等级 H
- ▶ 带标准密封件, 不带滚珠链

物料号:

R1671 213 20

规格	滚珠滑块及尺寸	预紧等级		精度等级			滚珠滑块的密封			
		C0	C1	N	H	P	不带滚珠链		带滚珠链	
							SS	DS	SS	DS
20/40 <sup>1)</sup>	R1671 5	9		4	3	-	20	-	22	-
			1	4	3	2	20	2Z	22	2Y
25/70	R1671 2	9		4	3	-	20	-	22	-
			1	4	3	2	20	2Z	22	2Y
例如:	R1671 2		1		3		20			

### Resist CR 滚珠滑块

#### R1671 ... 7.

#### 润滑说明:

- ▶ 预润滑

#### 订货示例

选项:

- ▶ 滚珠滑块 BNS
- ▶ 规格 25/70
- ▶ 预紧等级 C0
- ▶ 精度等级 H
- ▶ 带标准密封件, 不带滚珠链

物料号:

R1671 293 70

### 选项和物料号

规格	滚珠滑块及尺寸	预紧等级		精度等级			滚珠滑块的密封			
		C0					不带滚珠链		带滚珠链	
							SS	DS	SS	DS
20/40 <sup>1)</sup>	R1671 5	9				3	70	7Z	72	7Y
25/70	R1671 2	9				3	70	7Z	72	7Y
例如:	R1671 2	9				3	70			

1) 注意: 滚珠滑块不可与滚珠导轨 R167.8... 配合使用!

#### 预紧等级

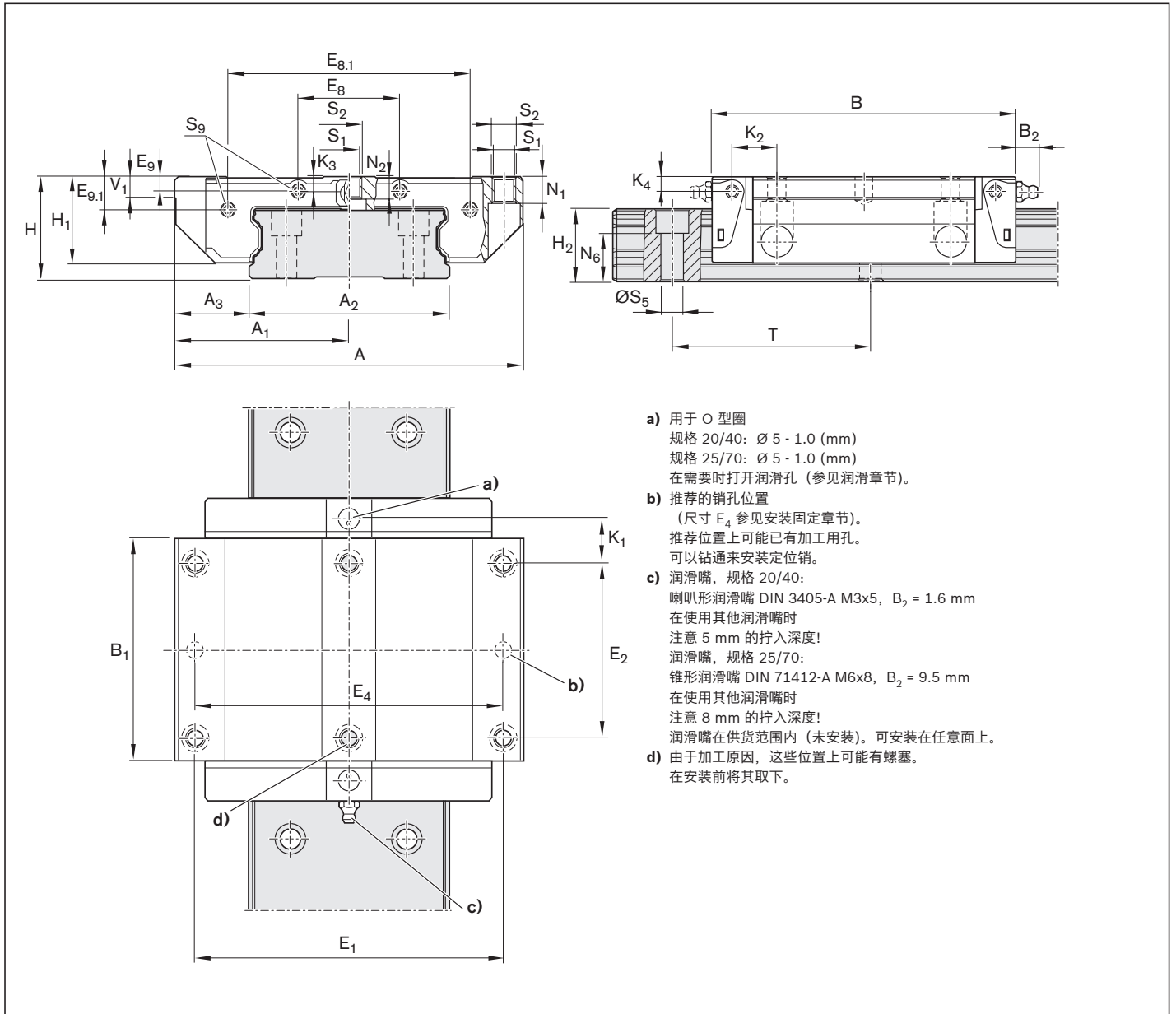
C0 = 无预紧 (间隙)  
C1 = 轻微预紧

#### 密封件

SS = 标准密封  
DS = 双唇密封

#### 图例

浅灰色字符  
= 非首选的类型/组合  
(某些情况下交货期较长)



- a) 用于 O 型圈  
规格 20/40:  $\varnothing 5 - 1.0$  (mm)  
规格 25/70:  $\varnothing 5 - 1.0$  (mm)  
在需要时打开润滑孔 (参见润滑章节)。
- b) 推荐的销孔位置  
(尺寸  $E_4$  参见安装固定章节)。  
推荐位置上可能已有加工用孔。  
可以钻通来安装定位销。
- c) 润滑嘴, 规格 20/40:  
喇叭形润滑嘴 DIN 3405-A M3x5,  $B_2 = 1.6$  mm  
在使用其他润滑嘴时  
注意 5 mm 的拧入深度!  
润滑嘴, 规格 25/70:  
锥形润滑嘴 DIN 71412-A M6x8,  $B_2 = 9.5$  mm  
在使用其他润滑嘴时  
注意 8 mm 的拧入深度!  
润滑嘴在供货范围内 (未安装)。可安装在任意面上。
- d) 由于加工原因, 这些位置上可能有螺塞。  
在安装前将其取下。

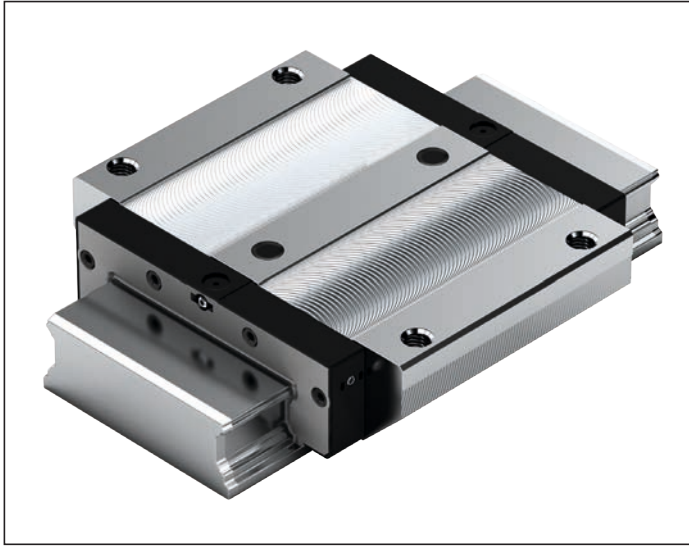
规格	尺寸 (mm)																		
	A	A <sub>1</sub>	A <sub>2</sub>	A <sub>3</sub>	B	B <sub>1</sub>	E <sub>1</sub>	E <sub>2</sub>	E <sub>8</sub>	E <sub>8.1</sub>	E <sub>9</sub>	E <sub>9.1</sub>	H	H <sub>1</sub>	H <sub>2</sub>	K <sub>1</sub>	K <sub>2</sub>	K <sub>3</sub>	K <sub>4</sub>
20/40	80	40	42	19.0	73	51.3	70	40	18	53.4	3.4	8.1	27	22.50	18.30	10.6	11.0	3.5	3.5
25/70	120	60	69	25.5	105	76.5	107	60	35	83.5	4.9	11.3	35	29.75	23.55	15.4	15.5	5.2	5.2

规格	尺寸 (mm)										质量 (kg)	额定载荷 <sup>1)</sup> (N)		额定转矩 <sup>1)</sup> (Nm)			
	N <sub>1</sub>	N <sub>2</sub>	N <sub>6</sub> <sup>±0.5</sup>	S <sub>1</sub>	S <sub>2</sub>	S <sub>5</sub>	S <sub>9</sub>	T	V <sub>1</sub>	C		C <sub>0</sub>	M <sub>t</sub>	M <sub>t0</sub>	M <sub>L</sub>	M <sub>L0</sub>	
20/40	7.70	3.70	12.5	5.3	M6	4.4	M2.5x1.5 <sup>+3</sup>	60	6.0	0.4	14 900	20 600	340	470	140	190	
25/70	9.35	7.05	14.4	6.7	M8	7.0	M3x2 <sup>+4.5</sup>	80	7.5	1.2	36 200	50 200	1 350	1 870	490	680	

1) 不带滚珠链的滚珠滑块的额定载荷和额定转矩。带滚珠链的滚珠滑块的额定载荷和额定转矩 14

额定动载荷和动转矩是按照 DIN ISO 14728-1 以 100000 米行程为基准确定的。实际中经常是以 50000 米行程为基准。比较: 根据表格, 数值 C、M<sub>t</sub> 和 M<sub>L</sub> 乘以 1.26。

# BNS – 宽型 标准长 标准高



## 钢制滚珠滑块 R1671 ... 1.

### 动态特性

速度:  $v_{\max} = 3 \text{ m/s}$

加速度:  $a_{\max} = 250 \text{ m/s}^2$

(当  $F_{\text{comb}} > 2.8 \cdot F_{\text{pr}}$  时:  $a_{\max} = 50 \text{ m/s}^2$ )

### 润滑说明:

- ▶ 没有出厂预润滑

### 其他滚珠滑块 BNS

- ▶ 耐腐蚀  
滚珠滑块见下文

### 订货示例

选项:

- ▶ 滚珠滑块 BNS
- ▶ 规格 35/90
- ▶ 预紧等级 C1
- ▶ 精度等级 H
- ▶ 带标准密封, 不带滚珠链

物料号:

R1671 313 10

### 选项和物料号

规格	滚珠滑块及尺寸	预紧等级			精度等级			滚珠滑块的密封, 不带滚珠链	SS
		C0	C1	C2	N	H	P		
35/90	R1671 3	9			4	3	-	10	
			1		4	3	2	10	
				2		3	2	10	
例如:	R1671 3		1			3		10	

## Resist CR 滚珠滑块

### R1671 ... 6.

### 订货示例

选项:

- ▶ 滚珠滑块 BNS
- ▶ 规格 35/90
- ▶ 预紧等级 C1
- ▶ 精度等级 H
- ▶ 带标准密封, 不带滚珠链

物料号:

R1671 313 60

### 选项和物料号

规格	滚珠滑块及尺寸	预紧等级		精度等级	滚珠滑块的密封, 不带滚珠链	SS
		C0	C1			
35/90	R1671 3	9	1		3	60
例如:	R1671 3		1		3	60

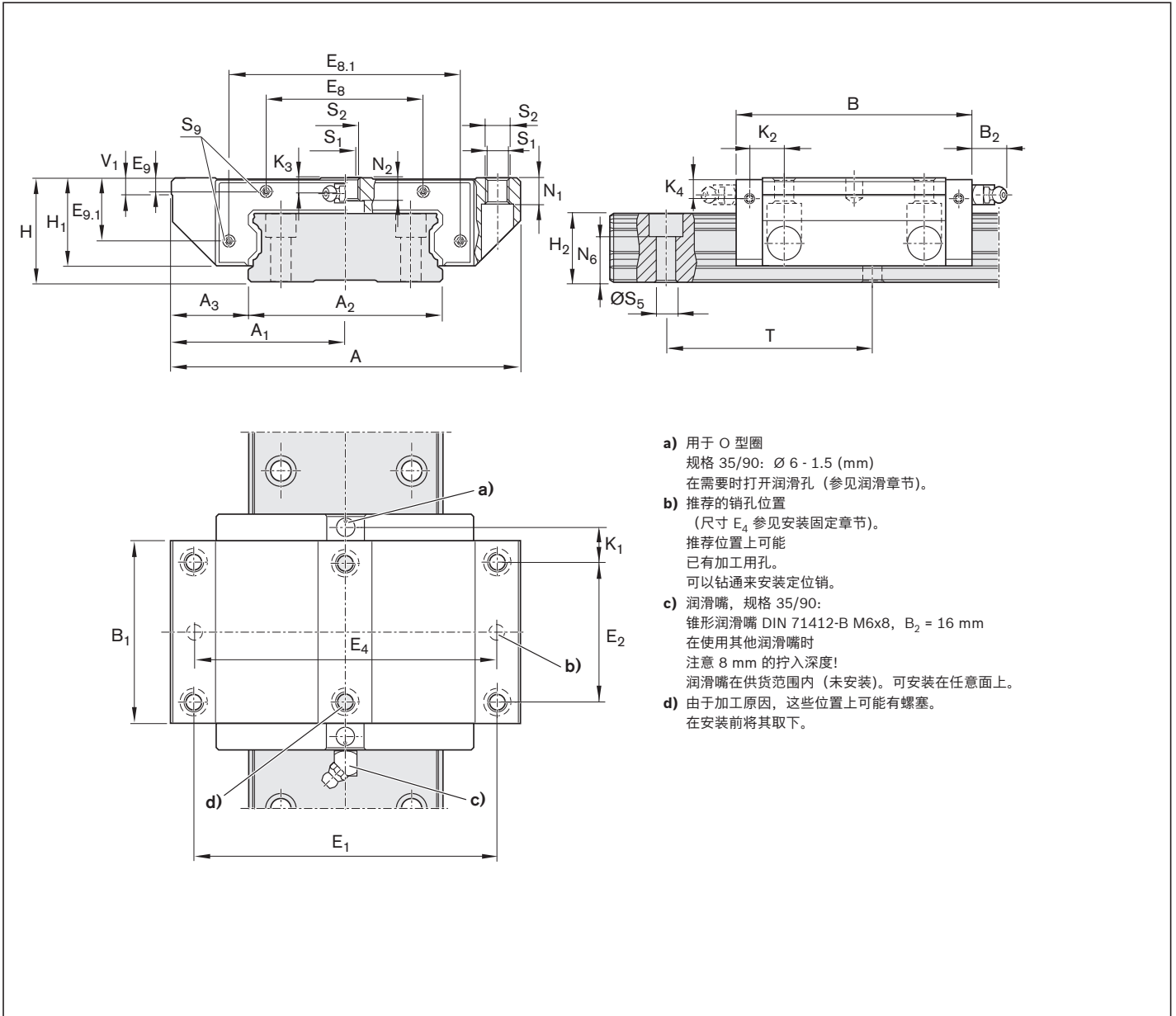
#### 预紧等级

C0 = 无预紧 (间隙)

C1 = 轻微预紧

#### 密封件

SS = 标准密封



- a) 用于 O 型圈  
规格 35/90:  $\varnothing 6 - 1.5$  (mm)  
在需要时打开润滑孔 (参见润滑章节)。
- b) 推荐的销孔位置  
(尺寸  $E_4$  参见安装固定章节)。  
推荐位置上可能  
已有加工用孔。  
可以钻通来安装定位销。
- c) 润滑嘴, 规格 35/90:  
锥形润滑嘴 DIN 71412-B M6x8,  $B_2 = 16$  mm  
在使用其他润滑嘴时  
注意 8 mm 的拧入深度!  
润滑嘴在供货范围内 (未安装)。可安装在任意面上。
- d) 由于加工原因, 这些位置上可能有螺塞。  
在安装前将其取下。

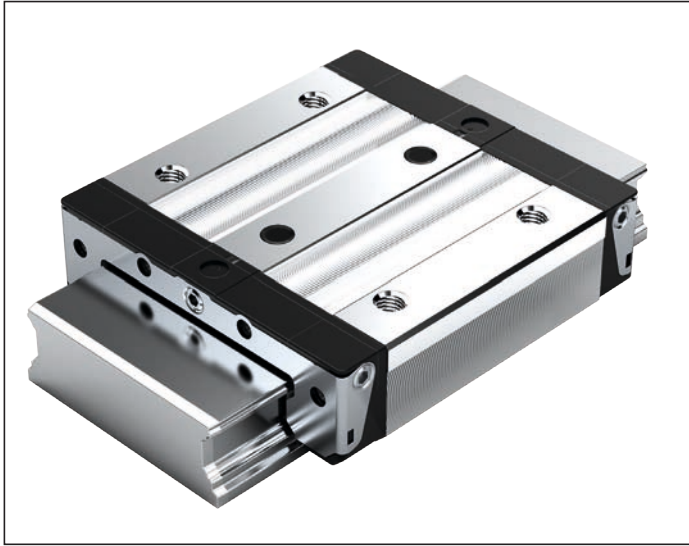
规格	尺寸 (mm)																	
	A	A <sub>1</sub>	A <sub>2</sub>	A <sub>3</sub>	B	B <sub>1</sub>	E <sub>1</sub>	E <sub>2</sub>	E <sub>8</sub>	E <sub>8.1</sub>	E <sub>9</sub>	E <sub>9.1</sub>	H	H <sub>1</sub>	H <sub>2</sub>	K <sub>1</sub>	K <sub>2</sub>	
35/90	162	81	90	36	142	113.6	144	80	79	116	6.8	29.9	50	42.5	31.85	22.8	24.8	

规格	尺寸 (mm)											质量 (kg)	额定载荷 <sup>1)</sup> (N)			额定转矩 <sup>1)</sup> (Nm)								
	K <sub>3</sub>	K <sub>4</sub>	N <sub>1</sub>	N <sub>2</sub>	N <sub>6</sub> <sup>±0.5</sup>	S <sub>1</sub>	S <sub>2</sub>	S <sub>5</sub>	S <sub>9</sub>	T	V <sub>1</sub>		C	C <sub>0</sub>	M <sub>t</sub>	M <sub>t0</sub>	M <sub>L</sub>	M <sub>L0</sub>						
35/90	9	9	14	12	20.5	8.4	M10	9	M3x5	80	8.0	3.70	70	700	126	000	3	500	6	240	1	470	2	620

1) 不带滚珠链的滚珠滑块的额定载荷和额定转矩。

额定动载荷和动转矩是按照 DIN ISO 14728-1 以 100000 米行程为基准确定的。实际中经常是以 50000 米行程为基准。比较: 根据表格, 数值  $C$ 、 $M_t$  和  $M_L$  乘以 1.26。

## CNS – 紧凑型 标准长 标准高



### 钢制滚珠滑块 R1672 ... 2.

#### 动态特性

速度:  $v_{\max} = 5 \text{ m/s}$

加速度:  $a_{\max} = 500 \text{ m/s}^2$

(当  $F_{\text{comb}} > 2.8 \cdot F_{\text{pr}}$  时:  $a_{\max} = 50 \text{ m/s}^2$ )

#### 润滑说明:

▶ 预润滑

#### 其他滚珠滑块 CNS

▶ 耐腐蚀

滚珠滑块见下文

#### 订货示例

选项:

- ▶ 滚珠滑块 CNS
- ▶ 规格 25/70
- ▶ 预紧等级 C1
- ▶ 精度等级 H
- ▶ 带标准密封件,  
不带滚珠链

物料号:

R1672 213 20

#### 选项和物料号

规格	滚珠滑块及尺寸	预紧等级		精度等级			滚珠滑块的密封			
		C0	C1	N	H	P	不带滚珠链		带滚珠链	
							SS	DS	SS	DS
20/40 <sup>1)</sup>	R1672 5	9		4	3	-	20	-	22	-
			1	4	3	-	20	2Z	22	2Y
25/70	R1672 2	9		4	3	-	20	-	22	-
			1	4	3	-	20	2Z	22	2Y
例如:	R1672 2		1		3		20			

### Resist CR 滚珠滑块<sup>2)</sup>

#### R1672 ... 7.

#### 订货示例

选项:

- ▶ 滚珠滑块 CNS
- ▶ 规格 25/70
- ▶ 预紧等级 C0
- ▶ 精度等级 H
- ▶ 带标准密封件,  
不带滚珠链

物料号:

R1672 293 70

#### 选项和物料号

规格	滚珠滑块及尺寸	预紧等级		精度等级			滚珠滑块的密封			
		C0					不带滚珠链		带滚珠链	
					H		SS	DS	SS	DS
20/40 <sup>1)</sup>	R1672 5	9			3		70	7Z	72	7Y
					3		70	7Z	72	7Y
25/70	R1672 2	9			3		70	7Z	72	7Y
例如:	R1672 2		9		3		70			

1) 注意: 滚珠滑块不可与滚珠导轨 R167.8... 配合使用!

#### 预紧等级

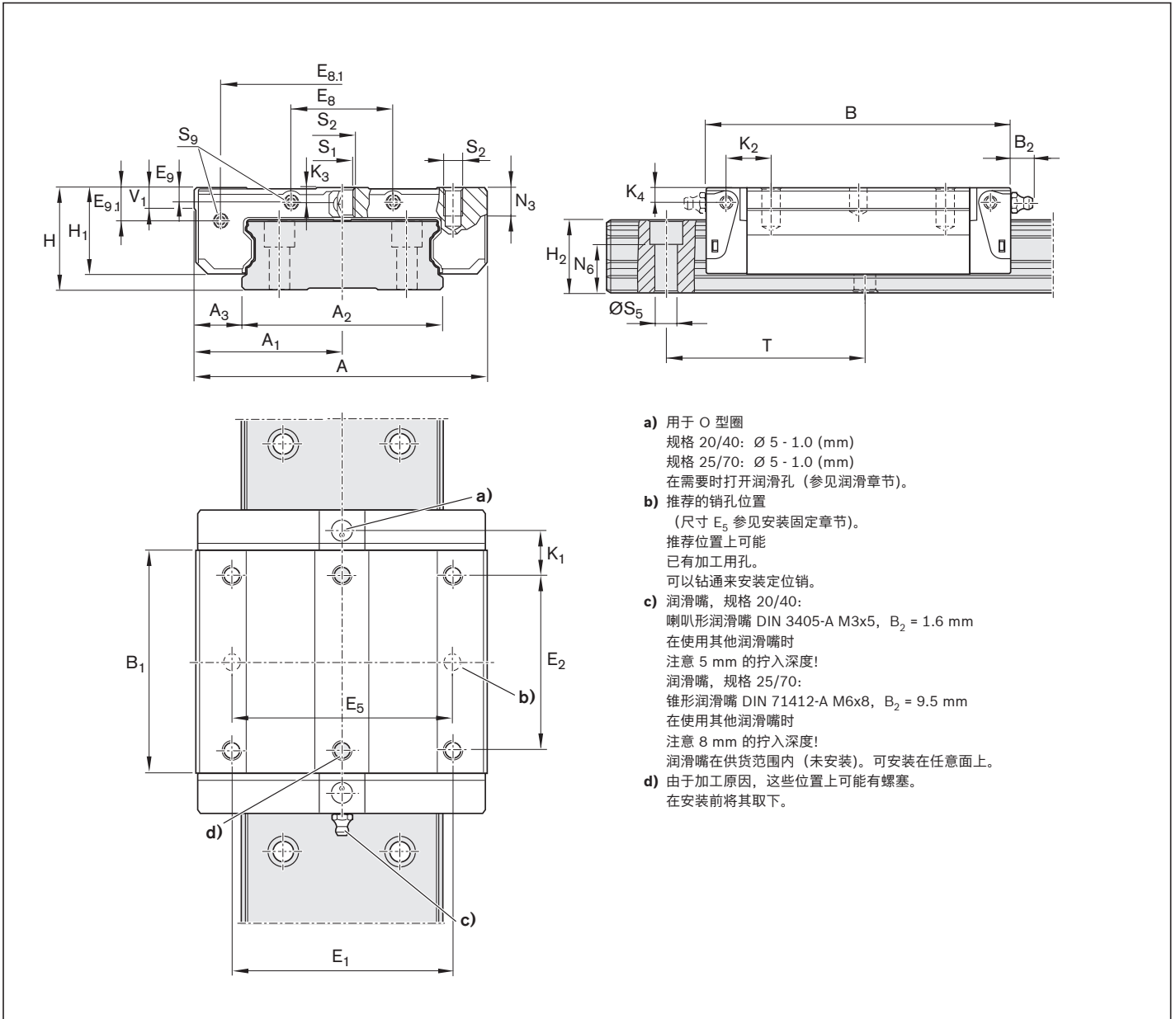
C0 = 无预紧 (间隙)  
C1 = 轻微预紧

#### 密封件

SS = 标准密封  
DS = 双唇密封

#### 图例

浅灰色字符  
= 非首选的类型/组合  
(某些情况下交货期较长)



- a) 用于 O 型圈  
规格 20/40: Ø 5 - 1.0 (mm)  
规格 25/70: Ø 5 - 1.0 (mm)  
在需要时打开润滑孔 (参见润滑章节)。
- b) 推荐的销孔位置  
(尺寸 E<sub>5</sub> 参见安装固定章节)。  
推荐位置上可能已有加工用孔。  
可以钻通来安装定位销。
- c) 润滑嘴, 规格 20/40:  
喇叭形润滑嘴 DIN 3405-A M3x5, B<sub>2</sub> = 1.6 mm  
在使用其他润滑嘴时  
注意 5 mm 的拧入深度!  
润滑嘴, 规格 25/70:  
锥形润滑嘴 DIN 71412-A M6x8, B<sub>2</sub> = 9.5 mm  
在使用其他润滑嘴时  
注意 8 mm 的拧入深度!  
润滑嘴在供货范围内 (未安装)。可安装在任意面上。
- d) 由于加工原因, 这些位置上可能有螺塞。  
在安装前将其取下。

规格	尺寸 (mm)																		
	A	A <sub>1</sub>	A <sub>2</sub>	A <sub>3</sub>	B	B <sub>1</sub>	E <sub>1</sub>	E <sub>2</sub>	E <sub>8</sub>	E <sub>8.1</sub>	E <sub>9</sub>	E <sub>9.1</sub>	H	H <sub>1</sub>	H <sub>2</sub>	K <sub>1</sub>	K <sub>2</sub>	K <sub>3</sub>	K <sub>4</sub>
20/40	62	31	42	10.0	73.0	51.3	46	32	18	53.4	3.4	8.1	27	22.50	18.30	14.6	15.00	3.5	3.5
25/70	100	50	69	15.5	104.7	76.5	76	50	35	83.5	4.9	11.3	35	29.75	23.55	19.4	20.45	5.2	5.2

规格	尺寸 (mm)									质量 (kg)	额定载荷 <sup>1)</sup> (N)		额定转矩 <sup>1)</sup> (Nm)			
	N <sub>3</sub>	N <sub>6</sub> <sup>±0.5</sup>	S <sub>1</sub>	S <sub>2</sub>	S <sub>5</sub>	S <sub>9</sub>	T	V <sub>1</sub>	C		C <sub>0</sub>	M <sub>t</sub>	M <sub>t0</sub>	M <sub>L</sub>	M <sub>L0</sub>	
20/40	6	12.5	5.3	M6	4.4	M2.5x1.5 <sup>+3</sup>	60	6.0	0.3	14 900	20 600	340	470	140	190	
25/70	8	14.4	6.7	M8	7.0	M3x2 <sup>+4.5</sup>	80	7.5	1.0	36 200	50 200	1 350	1 870	490	680	

1) 不带滚珠链的滚珠滑块的额定载荷和额定转矩。带滚珠链的滚珠滑块的额定载荷和额定转矩 14  
 额定动载荷和动转矩是按照 DIN ISO 14728-1 以 100000 米行程为基准确定的。实际中经常是以 50000 米行程为基准。比较: 根据表格, 数值 C、M<sub>t</sub> 和 M<sub>L</sub> 乘以 1.26。

## 产品说明

### 优异的特性

- ▶ 在所有载荷方向上都有极高的刚度
- ▶ 高承受扭矩负载的能力

### 防腐保护 (选配)

- ▶ Resist CR:  
钢制滚珠导轨表面带银色亚光耐腐蚀硬铬镀层, 精度等级 H



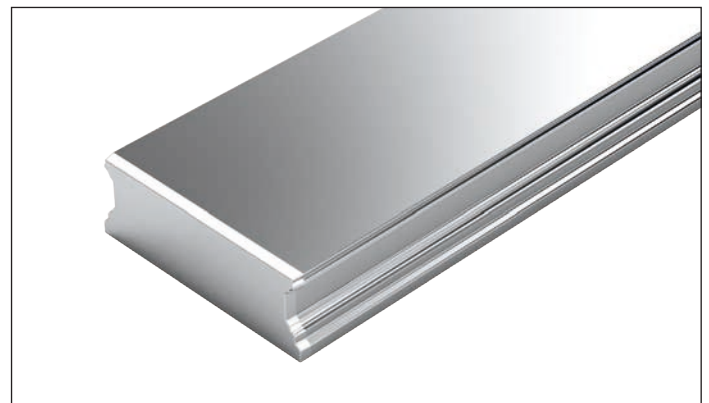
带塑料孔盖的滚珠导轨

### ⚠ 规格 20/40:

滚珠导轨导向系统所配滚珠直径与以前的不同, 因此, 不能与原 20/40 规格产品互换!



带钢孔盖的滚珠导轨



适合从下面安装的滚珠导轨

### 滚珠导轨结构型式定义

标准	名称	缩写 (示例)		
		B	N	S
宽度	窄 (S)	S		
	宽 (B)	B		
长度	正常 (N)	N		
高度	标准高 (S)	S		

# 订购建议长度的导轨

## 推荐长度的滚珠导轨的订货

下述订货举例适用于所有滚珠导轨。  
推荐长度的滚珠导轨成本较低。

选项和部件号								
规格	滚珠导轨及规格	精度等级			导轨段数, 导轨长度 L (mm), ...		孔间距 T (mm)	推荐导轨长度按公式 $L = n_B \cdot T - 4$ 每排最大安装孔数 $n_B$
		N	H	P	一件式	多件式		
20/40 <sup>1)</sup>	R1675 50	4	3	2	31, ...	3, ...	60	64
25/70	R1675 20	4	3	2	31, ...	3, ...	80	48
35/90	R1675 30	4	3	2	31, ...	3, ...	80	48
举例:	R1675 30	3			31, 1676			

摘自带物料号和推荐导轨长度的表格, 用于订货举例

## 将导轨的期望长度换算成推荐长度

$$L = \left( \frac{L_W}{T} \right)^* \cdot T - 4$$

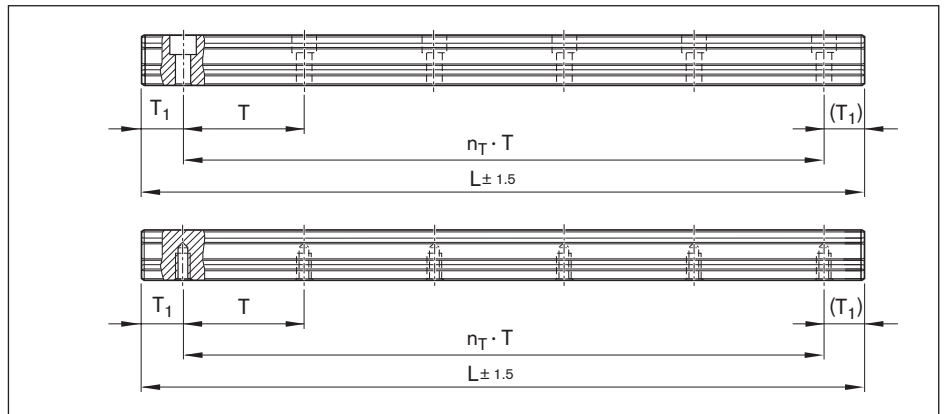
\* 比值  $L_W/T$  向上圆整成整数!

### 计算示例

$$L = \left( \frac{1660 \text{ mm}}{80 \text{ mm}} \right) \cdot 80 \text{ mm} - 4 \text{ mm}$$

$$L = 21 \cdot 80 \text{ mm} - 4 \text{ mm}$$

$$L = 1676 \text{ mm}$$



依据: 每排安装孔的数量

$$L = n_B \cdot T - 4$$

依据: 孔间距的数量

$$L = n_T \cdot T + 2 \cdot T_{1S}$$

- L = 推荐的导轨长度 (mm)
- $L_W$  = 期望的导轨长度 (mm)
- T = 孔间距 (mm)
- $T_{1S}$  = 优选尺寸 (mm)
- $n_B$  = 安装孔的数量每排安装孔 (-)
- $n_T$  = 孔间距的数量 (-)

### 订货举例的说明

如果不能用优选尺寸  $T_{1S}$ :

- ▶ 端部距离  $T_1$  在  $T_{1S}$  和  $T_{1min}$  之间选取
- ▶ 或者在端部距离  $T_1$  至  $T_{1max}$  之间选取。

### 订货举例 1 (至 $L_{max}$ )

- ▶ 滚珠导轨 BNS 规格 35/90 带塑料孔盖
- ▶ 精度等级 H
- ▶ 算得的导轨长度 1676 mm,  
( $20 \cdot T$ , 优选尺寸  $T_{1S} = 38 \text{ mm}$ ;  
每排安装孔的数量  $n_B = 21$ )

### 订货说明

物料号, 导轨长度 (mm)  
 $T_1 / n_T \cdot T / T_1$  (mm)

**R1675 303 31, 1676 mm**  
**38 / 20 · 80 / 38 mm**

### 订货示例 2 (超过 $L_{max}$ )

- ▶ 滚珠导轨 BNS 规格 35/90 带塑料孔盖
- ▶ 精度等级 H
- ▶ 算得的导轨长度  
5116 mm, 2 段  
( $63 \cdot T$ , 优选尺寸  $T_{1S} = 38 \text{ mm}$ ;  
每排安装孔的数量  $n_B = 64$ )

### 订货说明

物料号和导轨段数, 导轨长度 (mm)  
 $T_1 / n_T \cdot T / T_1$  (mm)

**R1675 303 32, 5116 mm**  
**38 / 63 · 80 / 38 mm**

在导轨长度超过  $L_{max}$  时, 力士乐公司提供相匹配的多段导轨端对端拼接而成。

## 带塑料安装孔盖的 BNS



## 钢制滚珠导轨

## R1675 .0. ...

带两排安装孔，从上面用螺栓安装，带塑料孔盖提示

- ▶ 塑料孔盖在供货范围内。
- ▶ 请按照安装说明进行操作！  
请索取 "滚珠导轨系统安装说明"。
- ▶ 也可供货拼接式滚珠导轨。

## 其他滚珠导轨 BNS 和配件

- ▶ 耐腐蚀滚珠导轨见下文
- ▶ 孔盖参见 "滚珠导轨配件" 章节

## 选项和物料号

规格	滚珠导轨及规格	精度等级			导轨段数， 导轨长度 L (mm), ....		孔间距 T (mm)	推荐导轨长度按公式 $L = n_B \cdot T - 4$  每排最大安装 孔数 $n_B$
		N	H	P	单段	多段		
20/40 <sup>1)</sup>	R1675 50	4	3	2	31, ....	3., ....	60	64
25/70	R1675 20	4	3	2	31, ....	3., ....	80	48
35/90	R1675 30	4	3	2	31, ....	3., ....	80	48
例如:	R1675 30	3			31.1676			

## Resist CR 滚珠导轨

## R1673 .0. ...

## 选项和物料号

规格	滚珠导轨及规格	精度等级		导轨段数， 导轨长度 L (mm), ....			孔间距 T (mm)	推荐导轨长度按公式 $L = n_B \cdot T - 4$  每排最大安装孔数 $n_B$
		H		单段 无涂层端面	有涂层端面	多段 有涂层端面		
20/40 <sup>1)</sup>	R1673 50	3		31, ....	41, ....	4., ....	60	64
25/70	R1673 20	3		31, ....	41, ....	4., ....	80	48
35/90	R1673 30	3		31, ....	41, ....	4., ....	80	48
例如:	R1673 30	3		42, 5116				

1) 注意: 滚珠导轨不可与滚珠滑块 R1671 8... 配合使用!

订货举例 1 (至  $L_{max}$ )

## 选项:

- ▶ 滚珠导轨 BNS
- ▶ 规格 35/90
- ▶ 精度等级 H
- ▶ 单段
- ▶ 端面不带涂层
- ▶ 导轨长度  $L = 1676$  mm

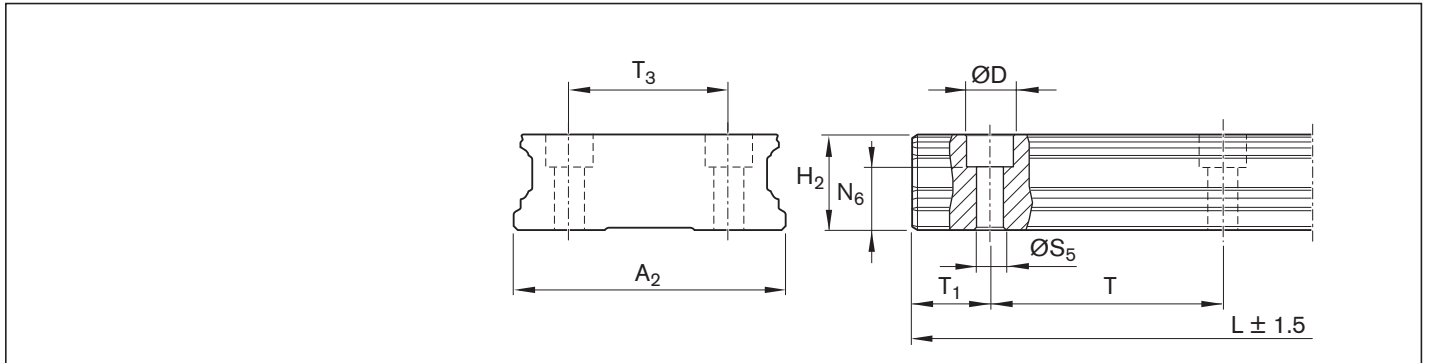
物料号: R1675 303 31, 1676 mm

订货举例 2 (超过  $L_{max}$ )

## 选项:

- ▶ CR 滚珠导轨, BNS
- ▶ 规格 35/90
- ▶ 精度等级 H
- ▶ 2 段
- ▶ 端面涂层
- ▶ 导轨长度  $L = 5116$  mm

物料号: R1673 303 42, 5116 mm



规格	尺寸 (mm)											质量 (kg/m)
	A <sub>2</sub>	D	H <sub>2</sub> <sup>1)</sup>	L <sub>max</sub>	N <sub>6</sub> <sup>±0.5</sup>	S <sub>5</sub>	T	T <sub>1 min</sub>	T <sub>1S</sub> <sup>2)</sup>	T <sub>1 max</sub>	T <sub>3</sub>	
<b>20/40</b>	42	7.4	18.30	3 836	12.45	4.4	60	10	28	50	24	5.3
<b>25/70</b>	69	11.0	23.55	3 836	14.50	7.0	80	10	38	70	40	11.6
<b>35/90</b>	90	15.0	31.85	3 836	20.50	9.0	80	12	38	68	60	21.0

- 1) 尺寸 H<sub>2</sub> 不带防护带
- 2) 推荐的首选尺寸 T<sub>1S</sub>, 公差 ±0.75。

## 带钢盖的 BNS



## 钢制滚珠导轨 R1676 .5. ..

带两排安装孔，从上面用螺栓安装，带钢孔盖提示

- ▶ 钢孔盖不在供货范围内。
- ▶ 请按照安装说明进行操作！  
请索取 "滚珠导轨系统安装说明"。
- ▶ 也可供货拼接式滚珠导轨。

## 配件

- ▶ 孔盖、孔盖安装工具参见 "滚珠导轨配件" 章节

## 选项和物料号

规格	滚珠导轨及规格	精度等级			导轨段数, 导轨长度 L (mm), ....		孔间距 T (mm)	推荐导轨长度按公式 $L = n_B \cdot T - 4$
		N	H	P	单段	多段		
25/70	R1676 25	4	3	2	31, ....	3., ....	80	每排最大安装孔数 $n_B$
35/90	R1676 35	4	3	2	31, ....	3., ....	80	48
例如:	R1676 35		3		31.1676			48

订货举例 1 (至  $L_{max}$ )

## 选项:

- ▶ 滚珠导轨 BNS
- ▶ 规格 35/90
- ▶ 精度等级 H
- ▶ 单段
- ▶ 导轨长度  $L = 1676$  mm

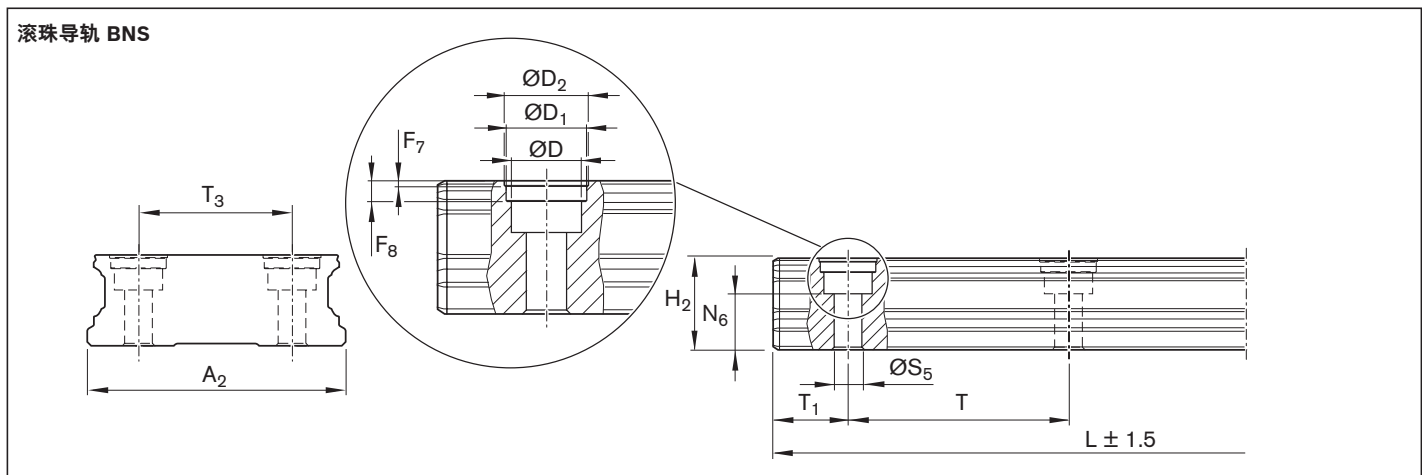
物料号: R1676 353 31, 1676 mm

订货举例 2 (超过  $L_{max}$ )

## 选项:

- ▶ 滚珠导轨 BNS
- ▶ 规格 35/90
- ▶ 精度等级 H
- ▶ 2 段
- ▶ 导轨长度  $L = 5116$  mm

物料号: R1676 353 32, 5116 mm

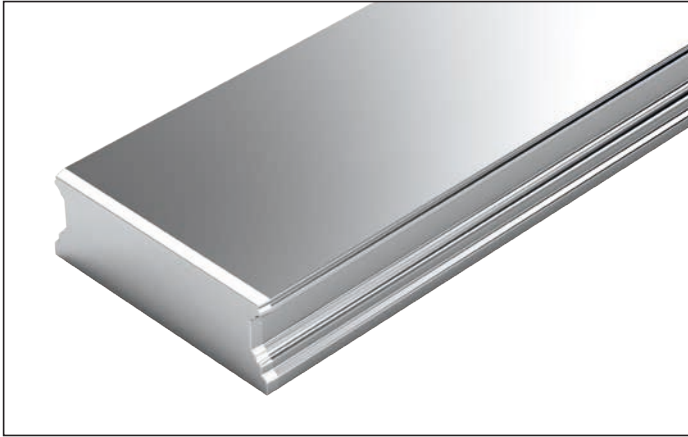


规格	尺寸 (mm)															质量 (kg/m)
	$A_2$	D	$D_1$	$D_2$	$F_7$	$F_8$	$H_2^{1)}$	$L_{max}$	$N_6^{\pm 0.5}$	$S_5$	T	$T_{1min}$	$T_{15}^{2)}$	$T_{1max}$	$T_3$	
25/70	69	11.0	12.55	13	0.9	3.7	23.55	3 836	14.5	7.0	80	10	38	70	40	11.6
35/90	90	15.0	17.55	18	0.9	3.6	31.85	3 836	20.5	9.0	80	12	38	68	60	21.0

1) 尺寸  $H_2$  不带防护带

2) 推荐的首选尺寸  $T_{15}$ , 公差  $\pm 0.75$ 。

## 适合从下面安装的 BNS



### 钢制滚珠导轨 R1677 .0. .. 带双排安装孔, 适合从下面安装

#### 提示

- ▶ 请按照安装说明进行操作!  
请索取 "滚珠导轨系统安装说明"。
- ▶ 也可供货拼接式滚珠导轨。

#### 选项和物料号

规格	滚珠导轨及规格	精度等级			导轨段数, 导轨长度 L (mm), ....		孔间距 T (mm)	推荐导轨长度按公式 $L = n_B \cdot T - 4$	
		N	H	P	单段	多段		每排最大安装孔数 $n_B$	
20/40 <sup>1)</sup>	R1677 50	4	3	2	31, ....	3., ....	60		64
25/70	R1677 20	4	3	2	31, ....	3., ....	80		48
35/90	R1677 30	4	3	2	31, ....	3., ....	80		48
例如:	R1677 30		3		31.1676				

1) 注意: 滚珠导轨不可与滚珠滑块 R1671 8.. .. 配合使用!

#### 订货举例 1 (至 $L_{max}$ )

##### 选项:

- ▶ 滚珠导轨 BNS,
- ▶ 规格 35/90,
- ▶ 精度等级 H,
- ▶ 单段
- ▶ 导轨长度  $L = 1676$  mm

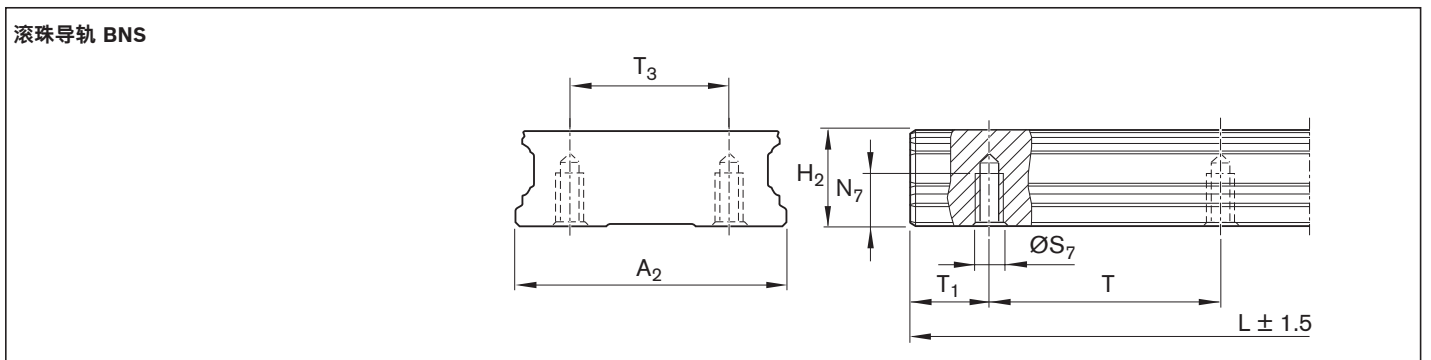
物料号: R1677 303 31, 1676 mm

#### 订货举例 2 (超过 $L_{max}$ )

##### 选项:

- ▶ 滚珠导轨 BNS,
- ▶ 规格 35/90,
- ▶ 精度等级 H,
- ▶ **2 段**
- ▶ 导轨长度  $L = 5116$  mm

物料号: R1677 303 32, 5116 mm



规格	尺寸 (mm)										质量 (kg/m)
	$A_2$	$H_2^{1)}$	$L_{max}$	$N_7$	$S_7$	T	$T_{1min}$	$T_{1s}^{2)}$	$T_{1max}$	$T_3$	
20/40	42	18.30	3 836	7.5	M5	60	10	28	50	24	5.3
25/70	69	23.55	3 836	12.0	M6	80	10	38	70	40	11.6
35/90	90	31.85	3 836	15.0	M8	80	12	38	68	60	21.0








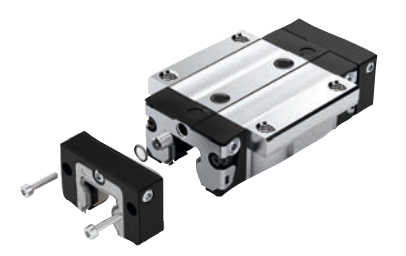
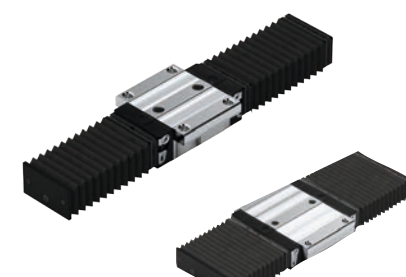




1) 尺寸  $H_2$  不带防护带

2) 推荐的首选尺寸  $T_{1s}$ , 公差  $\pm 0.75$ 。

# 产品说明

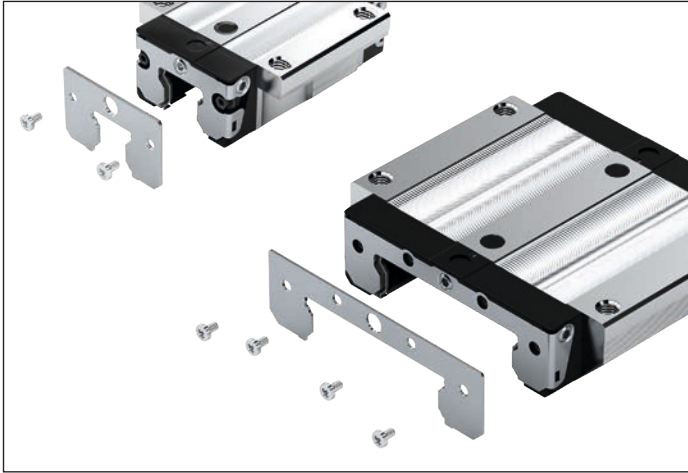
在同一规格下，力士乐的所有滚珠滑块与附件都可以相互配合使用，具有极高的互换性。通过这些配件，一方面可以获得理想的性能，另一方面则可以满足各类特殊要求。根据要求，配件也可以组装形式提供。

## 滚珠滑块附件一览

<p><b>钢刮刷片</b></p> 	<p><b>两件式前置密封<sup>1)</sup></b></p> 	<p><b>FKM 密封 一件式或两件式<sup>1)</sup></b></p> 
<p><b>密封套件<sup>1)</sup></b></p> 	<p><b>润滑转接件，仅适用于现有的配高滑块 SNH 或 SLH 的系统<sup>1)</sup></b></p> 	<p><b>润滑板<sup>1)</sup></b></p> 
<p><b>运输防松装置</b></p> 	<p><b>前润滑装置</b></p> 	<p><b>波纹罩</b></p> 
<p><b>润滑嘴</b></p> 	<p><b>润滑接头的塑料管道</b></p>  <p><b>O 型圈</b></p> 	<p><b>润滑接头</b></p>  <ul style="list-style-type: none"> <li>▶ 变径接头</li> <li>▶ 延长件</li> <li>▶ 接头</li> <li>▶ 旋转接头</li> <li>▶ 塑料软管快插接头</li> </ul>

1) 对于 F.N (法兰型 ... 低) 和 S.N (窄型 ... 低) 型滚珠滑块，不供货

# 钢刮刷片

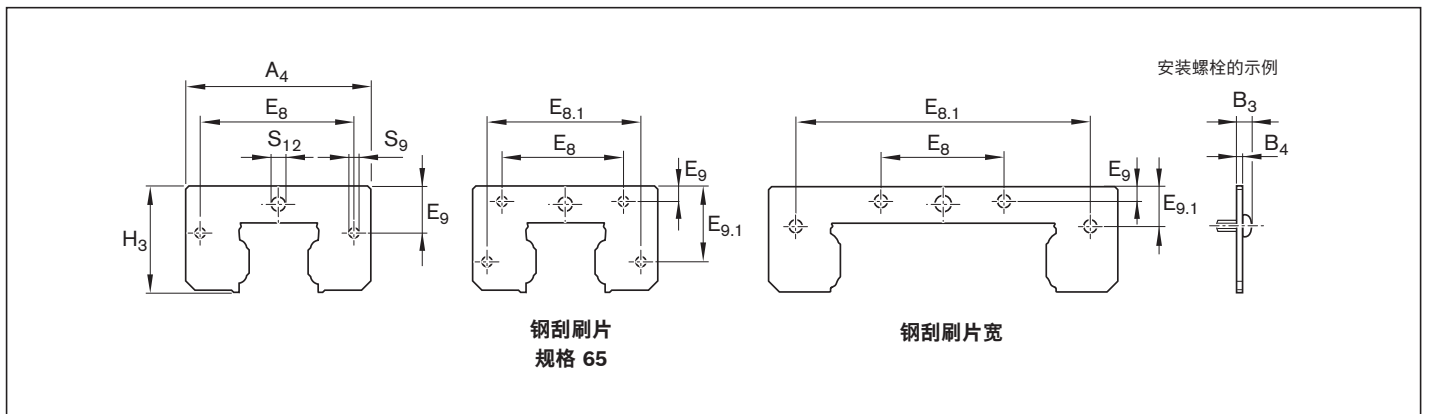


## 钢刮刷片 R16.0 .10 ..

- ▶ 材料: 符合 DIN EN 10088 的耐腐蚀钢
- ▶ 款式: 亮光
- ▶ 精密型, 安装后与导轨 0.1 至 0.3 mm 最大间隙

### 安装说明

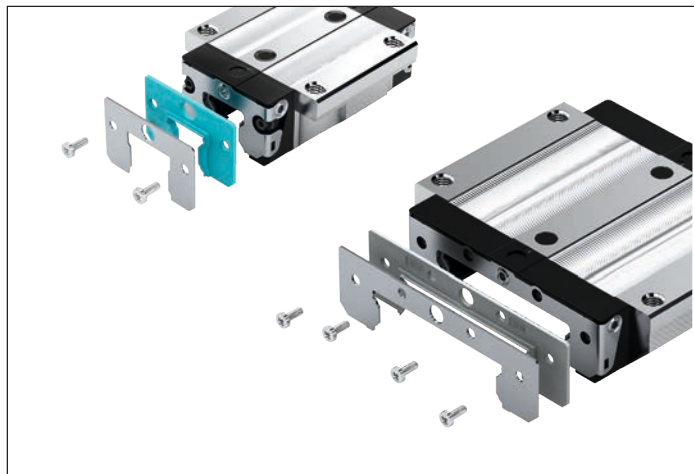
- ▶ 如果与两件式前置密封配套使用, 则可以直接选用密封套件: 部件号参见密封套件
- ▶ 固定螺栓随同供货。
- ▶ 安装过程中请确保滚珠导轨和钢刮刷片之间保持均匀的间隙。
- ▶ 在使用端面润滑接口时, 请注意最小螺纹拧入深度。
- ▶ 请仔细阅读安装说明。



规格	物料号, 用于带防护带的滚珠导轨	尺寸 (mm)										质量 (g)
		A <sub>4</sub>	B <sub>3</sub>	B <sub>4</sub>	E <sub>8</sub>	E <sub>8.1</sub>	E <sub>9</sub>	E <sub>9.1</sub>	H <sub>3</sub>	S <sub>9</sub>	S <sub>12</sub>	
15	R1620 110 30	33.0	3.1	1.0	24.55	-	6.30	-	19.2	3.5	4.6	5
20	R1620 810 30	42.0	3.4	1.0	32.40	-	6.80	-	24.8	4.0	5.1	6
	R1620 810 35 <sup>3)</sup>	41.0	3.4	1.0	30.50	-	5.10	-	22.8	4.0	4.0	5
25	R1620 210 30	47.0	3.4	1.0	38.30	-	11.00	-	29.5	4.0	7.0	8
	R1620 210 35 <sup>3)</sup>	47.0	3.4	1.0	38.30	-	8.00	-	26.5	4.0	4.0	7
30	R1620 710 30	59.0	3.4	1.0	48.40	-	14.10	-	34.7	4.0	7.0	12
35	R1620 310 40 <sup>1)</sup>	69.0	3.4	1.0	58.00	-	17.00	-	40.1	4.0	7.0	16
45	R1620 410 40 <sup>1)</sup>	85.0	5.1	2.0	69.80	-	20.50	-	50.0	5.0	7.0	50
55	R1620 510 40 <sup>1)</sup>	98.0	5.7	2.0	80.00	-	21.80	-	56.4	6.0	7.0	65
65	R1620 610 40 <sup>1)</sup>	124.0	5.6	2.5	76.00	100.0	10.00	52.50	74.7	5.0	9.0	140
20/40 <sup>4)5)</sup>	R1670 510 00 <sup>2)</sup>	60.0	3.1	1.0	18.00	53.4	2.65	7.35	21.7	3.5	4.0	7
25/70 <sup>4)</sup>	R1670 210 10 <sup>2)</sup>	101.0	3.4	1.0	35.00	83.5	4.35	10.75	29.1	4.0	7.0	14
35/90 <sup>4)</sup>	R1670 310 10 <sup>2)</sup>	129.0	3.4	1.0	79.00	116.0	5.60	28.70	40.8	4.0	7.0	25

- 1) 部件号, 用于不带防护带的滚珠导轨 R1620 .10 30
- 2) 滚珠导轨不带防护带
- 3) 用于 F.N (法兰型 ... 低) 和 S.N (窄型 ... 低) 型滚珠滑块
- 4) 宽版滚珠导轨系统
- 5) 注意: 钢刮刷片不可与滚珠导轨 R167.8... 配合使用!

## 前置密封件

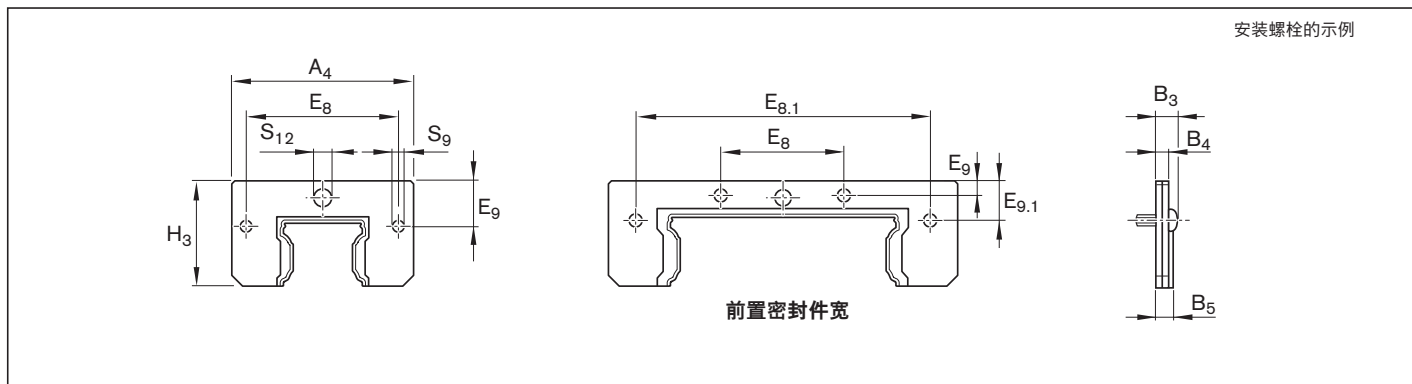


## 两件式

- ▶ 材料: 符合 DIN EN 10088 的耐腐蚀钢, 加聚合物密封件
- ▶ 款式: 亮光

## 安装说明

- ▶ 固定螺栓随同供货。
- ▶ 在使用端面润滑接口时, 请注意最小螺纹拧入深度。
- ▶ 请仔细阅读安装说明。



规格	物料号	尺寸 (mm)											质量 (g)
		A <sub>4</sub>	B <sub>3</sub>	B <sub>4</sub>	B <sub>5</sub>	E <sub>8</sub>	E <sub>8.1</sub>	E <sub>9</sub>	E <sub>9.1</sub>	H <sub>3</sub>	S <sub>9</sub>	S <sub>12</sub>	
15	R1619 121 20	32.0	4.3	2.2	3.0	24.55	-	6.30	-	19.0	3.5	4.3	6.0
20 <sup>1)</sup>	R1619 821 20	42.0	4.9	2.5	3.3	32.40	-	6.80	-	24.3	4.0	5.1	8.0
25 <sup>1)</sup>	R1619 221 30	47.0	4.9	2.5	3.3	38.30	-	11.00	-	29.0	4.0	7.0	10.0
30	R1619 721 30	59.0	5.7	3.3	4.5	48.40	-	14.10	-	34.5	4.0	7.0	18.0
35	R1619 321 30	69.0	5.7	3.3	4.5	58.00	-	17.00	-	39.5	4.0	7.0	25.0
45	R1619 421 30	85.0	7.1	4.0	5.5	69.80	-	20.50	-	49.5	5.0	7.0	55.0
55	R1619 521 30	98.0	7.7	4.0	5.5	80.00	-	21.50	-	56.0	6.0	7.0	65.0
20/40 <sup>2)3)</sup>	R1619 522 20	60.0	4.6	2.5	3.3	18.00	53.4	2.65	7.35	21.7	3.5	4.0	7.5
25/70 <sup>2)</sup>	R1619 222 20	99.0	4.9	2.5	3.3	35.00	83.5	4.30	10.70	28.6	4.0	7.3	14.5
35/90 <sup>2)</sup>	R1619 322 20	128.6	5.7	3.3	4.5	79.00	116.0	5.80	28.90	41.0	4.0	7.0	40.0

- 1) 不适用于 F.N (法兰型 ... 低) 和 S.N (窄型 ... 低) 型滚珠滑块
- 2) 宽版滚珠导轨系统
- 3) 注意: 新推出的前置密封不能与原滚珠导轨 R167 8... 配合使用!

# FKM 密封件

## 两件式

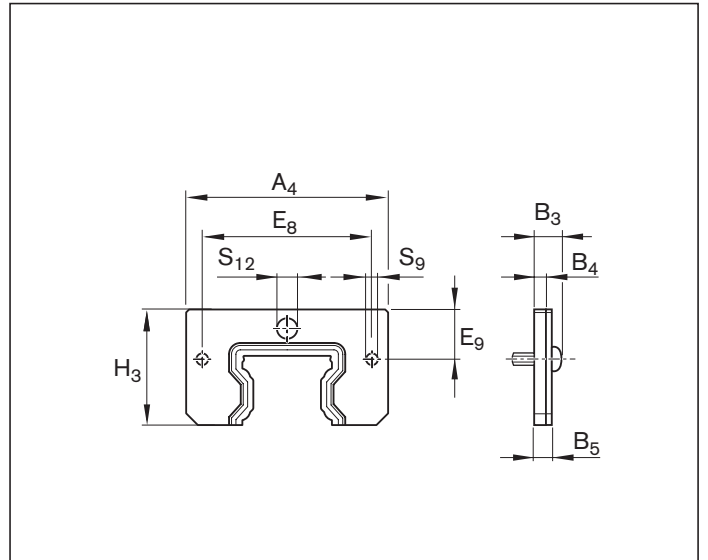
- ▶ 材料：耐腐蚀钢材 DIN EN 10088 和 FKM（氟橡胶）密封件。

## 特点

有关固定式滚珠导轨的简易组装/拆卸

## 安装说明

- ▶ 固定螺栓随同供货。
- ▶ 在使用端面润滑接口时，请注意最小螺纹拧入深度。
- ▶ 请仔细阅读安装说明。



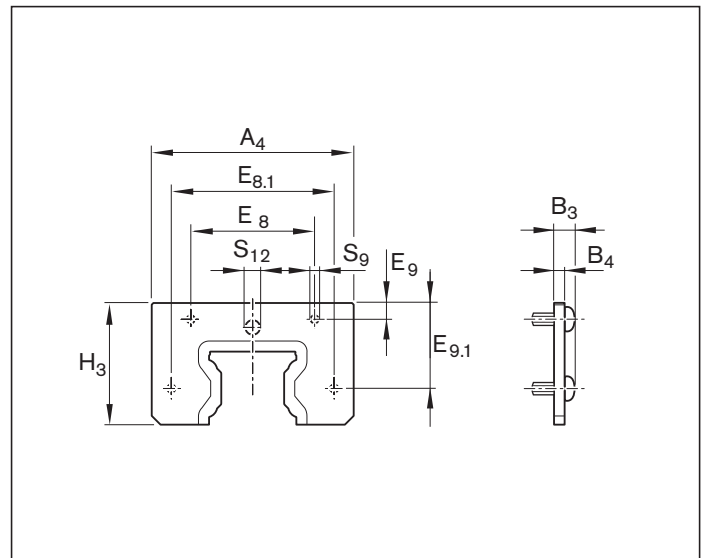
规格	物料号	尺寸 (mm)									质量 (g)
		A <sub>4</sub>	B <sub>3</sub>	B <sub>4</sub>	B <sub>5</sub>	E <sub>8</sub>	E <sub>9</sub>	H <sub>3</sub>	S <sub>9</sub>	S <sub>12</sub>	
35	R1619 320 30	69	8.4	4	6	58.0	17.0	39.5	4	7	39.0
45	R1619 420 30	85	9.1	4	6	69.8	20.5	49.5	5	7	61.0
55	R1619 520 30	98	9.7	4	6	80.0	21.8	56.4	6	7	80.5

## 单段

- ▶ 材料：符合 DIN EN 10088 标准的耐腐蚀钢FKM 密封件。

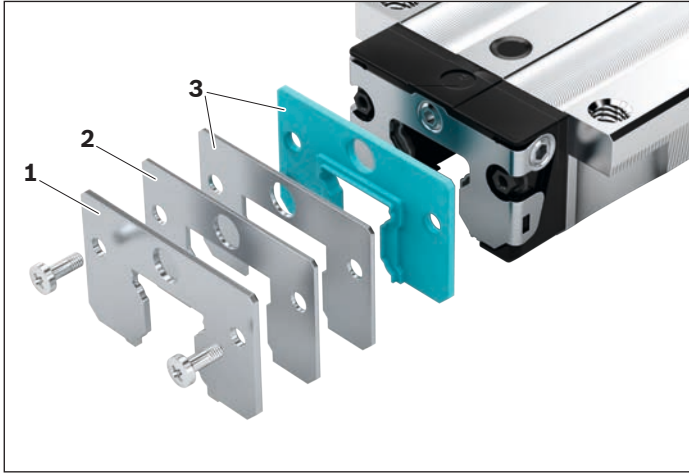
## 安装说明

- ▶ 固定螺栓随同供货。
- ▶ 在使用端面润滑接口时，请注意最小螺纹拧入深度。
- ▶ 请仔细阅读安装说明。



规格	物料号	尺寸 (mm)									质量 (g)	
		A <sub>4</sub>	B <sub>3</sub>	B <sub>4</sub>	E <sub>8</sub>	E <sub>8.1</sub>	E <sub>9</sub>	E <sub>9.1</sub>	H <sub>3</sub>	S <sub>9</sub>		S <sub>12</sub>
65	R1619 620 30	124	9.6	6.5	76	100	10	52.5	74.7	5	9	146

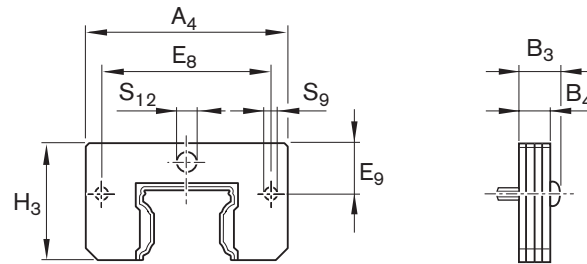
## 密封套件



- 1 钢刮刷片
- 2 筋板
- 3 两件式前置密封件

### 安装说明

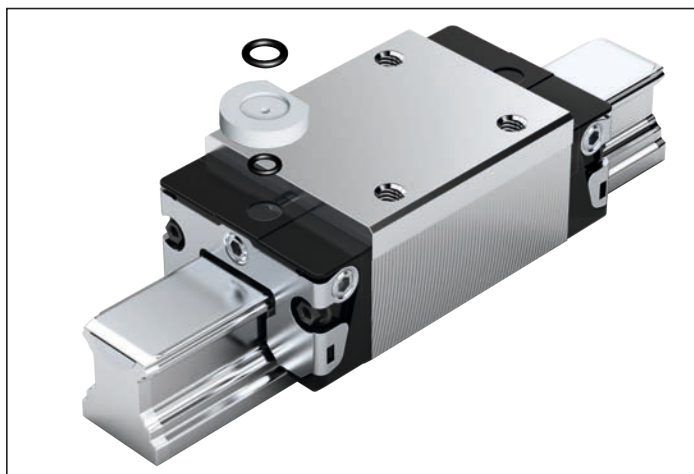
- ▶ 建议在结合两件式前置密封件使用钢刮刷片时使用该款密封套件。
- ▶ 固定螺栓随同供货。
- ▶ 在使用端面润滑接口时，请注意最小螺纹拧入深度。
- ▶ 请仔细阅读安装说明。



规格	物料号, 用于滚珠导轨		尺寸 (mm)								质量 (g)
	无防护带	带防护带	A <sub>4</sub>	B <sub>3</sub>	B <sub>4</sub>	E <sub>8</sub>	E <sub>9</sub>	H <sub>3</sub>	S <sub>9</sub>	S <sub>12</sub>	
15	R1619 120 50	R1619 120 50	32.0	6.3	4.2	24.55	6.30	19.0	3.5	4.3	16
20 <sup>1)</sup>	R1619 820 50	R1619 820 50	42.0	6.9	4.5	32.40	6.80	24.3	4.0	5.1	20
25 <sup>1)</sup>	R1619 220 50	R1619 220 50	47.0	6.9	4.5	38.30	11.00	29.0	4.0	7.0	26
30	R1619 720 50	R1619 720 50	59.0	8.2	5.8	48.40	14.10	34.5	4.0	7.0	42
35	R1619 320 40	R1619 320 50	69.0	8.2	5.8	58.00	17.00	39.5	4.0	7.0	57
45	R1619 420 40	R1619 420 50	85.0	11.1	8.0	69.80	20.50	49.5	5.0	7.0	155
55	R1619 520 40	R1619 520 50	98.0	11.7	8.0	80.00	21.50	56.0	6.0	7.0	195

1) 不适用于 F.N (法兰型 ... 低) 和 S.N (窄型 ... 低) 型滚珠滑块

## 润滑转接件

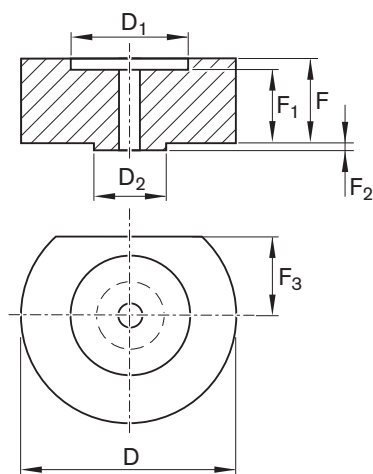


用于从上面进行油润滑或脂润滑，仅适用于高滚珠滑块  
SNH R1621 或 SLH R1624

- ▶ 材料：塑料
- ▶ 包装单位：1 件

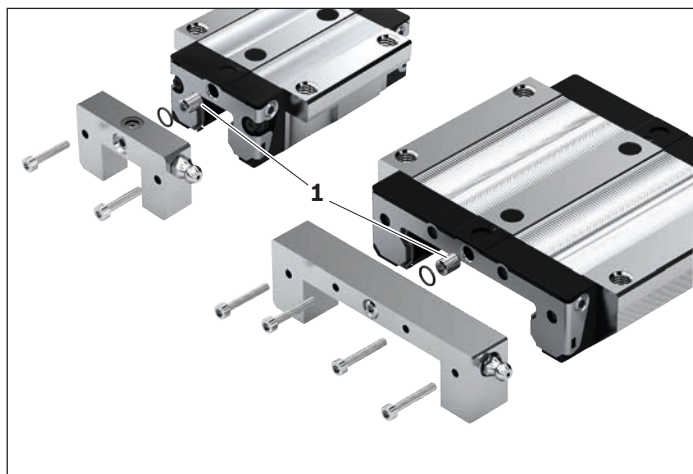
### 安装说明

- ▶ O 型圈随同供货。
- ▶ 安装前，用一根经过加热的尖锐金属件打开滚珠滑块上的润滑孔（不要使用钻头）。
- ▶ 详细信息参见润滑和保养章节



规格	物料号	尺寸 (mm)							质量 (g)
		D	D <sub>1</sub>	D <sub>2</sub>	F	F <sub>1</sub>	F <sub>2</sub>	F <sub>3</sub>	
15	R1621 100 05	12	6.2	3.4	3.7	3.1	0.5	3.20	0.5
25	R1621 200 05	15	7.2	4.4	3.8	3.2	0.5	5.85	0.9
30	R1621 700 05	16	7.2	4.4	2.8	2.2	0.5	6.10	0.7
35	R1621 300 05	18	7.2	4.4	6.8	6.2	0.5	6.80	2.2
45	R1621 400 05	20	7.2	4.4	9.8	9.2	0.5	8.30	4.1

# 润滑板



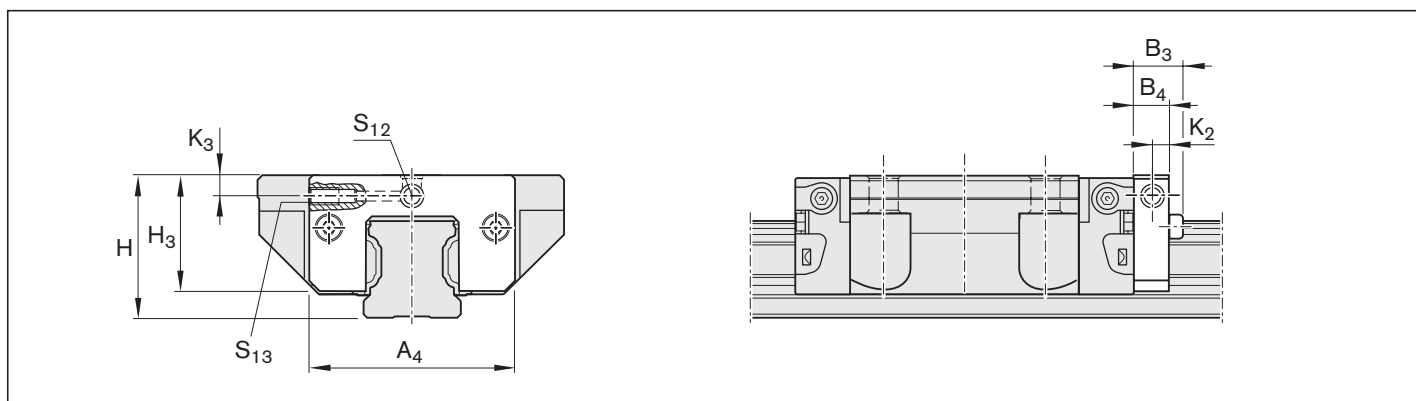
## 与标准润滑嘴配套使用

▶ 材料：铝

## 安装说明

- ▶ 安装所需的零部件随同供货。
- ▶ 规格 15 - 20:  
带压入式旋塞的喇叭形润滑嘴在供货范围内。
- ▶ 规格 25 - 65:  
可使用滚珠滑块上的润滑嘴。
- ▶ 请仔细阅读安装说明。

⚠ 在润滑板和滚珠滑块之间必须安装润滑销 (1)！  
(销内有润滑孔。)



规格	物料号	尺寸 (mm)									质量 (g)
		A <sub>4</sub>	B <sub>3</sub>	B <sub>4</sub>	H	H <sub>3</sub> <sup>2)</sup>	K <sub>2</sub>	K <sub>3</sub> <sup>2)</sup>	S <sub>12</sub>	S <sub>13</sub>	
15	R1620 111 20	32	13.1	11	24 28 <sup>3)</sup>	19.0	5.5	3.4 7.4 <sup>3)</sup>	M3	Ø3	15
20 <sup>1)</sup>	R1620 811 20	42	15.0	12	30	24.8	6.0	3.5	M3	Ø3	25
25 <sup>1)</sup>	R1620 211 20	47	15.0	12	36 40 <sup>3)</sup>	28.3	6.0	6.0 10.0 <sup>3)</sup>	M6	M6	30
30	R1620 711 20	59	15.0	12	42 45 <sup>3)</sup>	33.8	6.0	8.0 11.0 <sup>3)</sup>	M6	M6	45
35	R1620 311 20	69	15.0	12	48 55 <sup>3)</sup>	39.1	6.0	8.0 15.0 <sup>3)</sup>	M6	M6	60
45	R1620 411 20	85	16.0	12	60 70 <sup>3)</sup>	48.5	6.0	8.0 18.0 <sup>3)</sup>	M6	M6	85
55	R1620 511 20	98	17.0	12	70 80 <sup>3)</sup>	56.0	6.0	9.0 19.0 <sup>3)</sup>	M6	M6	115
65	R1620 611 20	124	18.0	14	90	75.7	7.0	18.0	M8x1	M8x1	250

1) 不适用于 F.N (法兰型 ... 低) 和 S.N (窄型 ... 低) 型滚珠滑块

2) 基于滚珠滑块的安装面

3) 用于 S.H (窄型 ... 高) 型滚珠滑块

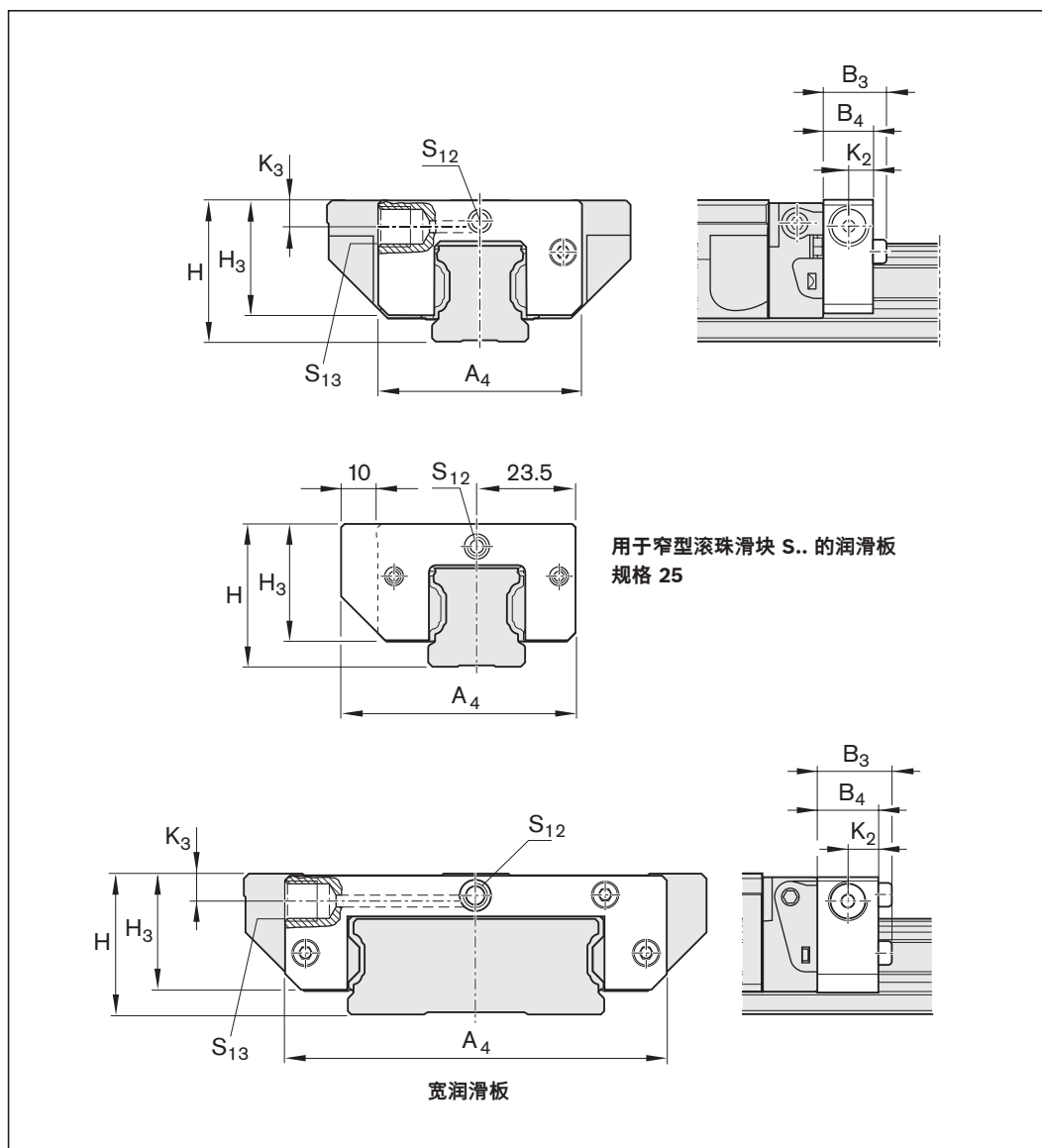
# 润滑板 G 1/8

与 G 1/8 润滑嘴配套使用

► 材料: 铝

## 安装说明

- 安装所需的零部件随同供货。
- 滚珠滑块 S.. (窄型 ... ..)  
规格 25: 请注意润滑板在侧面会有突出!
- 请仔细阅读安装说明。



规格	物料号	尺寸 (mm)									质量 (g)
		A <sub>4</sub>	B <sub>3</sub>	B <sub>4</sub>	H	H <sub>3</sub> <sup>2)</sup>	K <sub>2</sub>	K <sub>3</sub> <sup>2)</sup>	S <sub>12</sub>	S <sub>13</sub>	
25 <sup>1)</sup>	R1620 211 30	57	19.0	16	36 40 <sup>3)</sup>	28.3	8	7.0 11.0 <sup>3)</sup>	M6	G 1/8x8	40
30	R1620 711 30	59	19.0	16	42 45 <sup>3)</sup>	33.8	8	7.0 10.0 <sup>3)</sup>	M6	G 1/8x8	59
35	R1620 311 30	69	19.0	16	48 55 <sup>3)</sup>	39.1	8	8.0 15.0 <sup>3)</sup>	M6	G 1/8x8	79
45	R1620 411 30	85	20.0	16	60 70 <sup>3)</sup>	48.5	8	8.0 18.0 <sup>3)</sup>	M6	G 1/8x8	112
55	R1620 511 30	98	21.0	16	70 80 <sup>3)</sup>	56.0	8	9.0 19.0 <sup>3)</sup>	M6	G 1/8x8	152
65	R1620 611 30	124	20.0	16	90	75.7	8	18.0	M6	G 1/8x8	285
25/70 <sup>4)</sup>	R1670 211 40	99	19.0	16	35	29.6	8	8.4	M6	G 1/8x8	65
35/90 <sup>4)</sup>	R1670 311 30	129	19.0	16	50	42.0	8	9.5	M6	G 1/8x8	120

- 1) 不适用于 F.N (法兰型 ... 低) 和 S.N (窄型 ... 低) 型滚珠滑块
- 2) 基于滚珠滑块的安装面
- 3) 用于 S.H (窄型 ... 高) 型滚珠滑块
- 4) 宽版滚珠导轨系统

## 运输防松装置

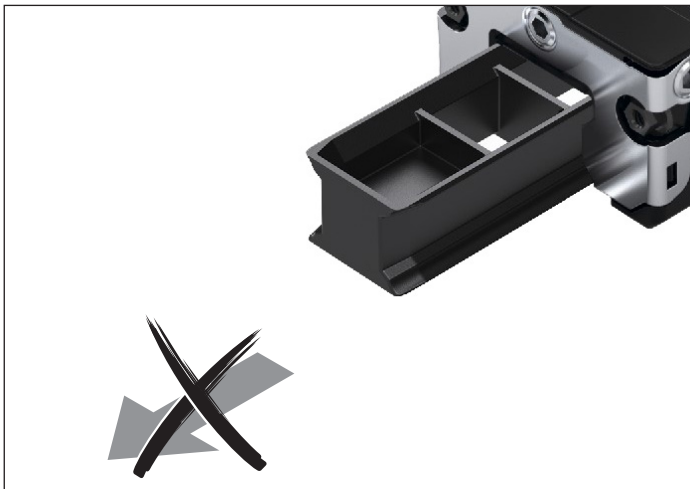


### 滚珠滑块的运输防松装置

用于运输和用作安装辅助工具

► 材料：塑料

规格	物料号	质量 (g)
15	R1653 101 89	2
20	R1653 801 89	3
25	R1653 202 89	4
30	R1653 702 89	10
35	R1653 302 89	10
45	R1653 402 89	20
55	R1653 502 89	31
65	R1653 602 89	58
20/40	R1671 505 89	7
25/70	R1671 201 89	13
35/90	R1671 301 89	33



### 提示

用运输保险装置可简单地将滚珠滑块推到导轨上。参见 "安装说明" 章节。

⚠ 直到推上前，运输防松装置必须保留在滚珠滑块中的滚珠导轨上！否则可能丢失滚珠！



# 前置润滑单元

可以实现运行 25000 公里无需补充润滑

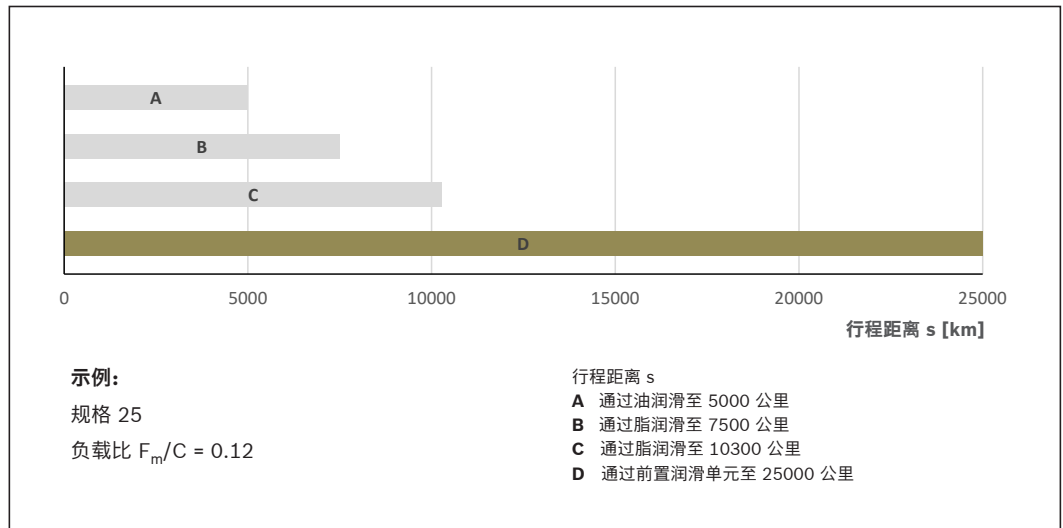
## 安装和使用方面的突出优点

- ▶ 可以实现运行 25000 公里无需补充润滑
- ▶ 滚珠滑块仅需使用润滑脂进行初始润滑
- ▶ 滚珠滑块两侧上的前润滑装置
- ▶ 润滑剂损失低
- ▶ 降低了润滑油的消耗量
- ▶ 无需任何润滑管路
- ▶ 最高工作温度 60 °C
- ▶ 可通过端面或侧面的润滑嘴为前置润滑单元补充润滑剂。
- ▶ 前润滑装置端面的润滑口适用于用润滑脂润滑滚珠滑块。

配有两个前置润滑单元的标准滚珠滑块



规格	可达运行距离 s 配有前置 润滑单元 (km)
15	15000
20*)	15000
25*)	25000
30	25000
35	25000
45	25000
55	1500
65	1000

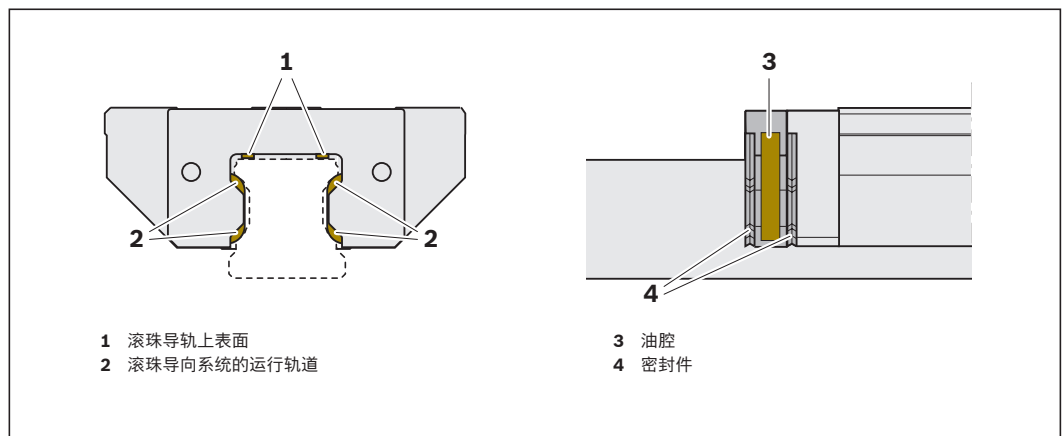


部件号、尺寸图、尺寸和技术数据请参见下页。

\*) FNN、SNN、FKN 和 SKN 类型的低滚珠滑块行程较低。请参见图表 1 "对于带前置润滑单元的滚珠滑块，取决于负载的补充润滑周期"。

## 润滑剂分布

通过特殊的设计结构，使润滑剂只分配到需要润滑的地方：直接分配到滚道上和滚珠导轨的上表面。



**前置润滑装置****R1619 .2. 00**

材料:

专用塑料

## 前置润滑单元

R1619 .2. 00 供货时已经加注了润滑油 (Mobil SHC 639), 可直接安装在已作过脂润滑的滚珠滑块上。

**前置润滑装置****R1619 .2. 10**

材料:

专用塑料

## 前置润滑单元 R1619 .2. 10

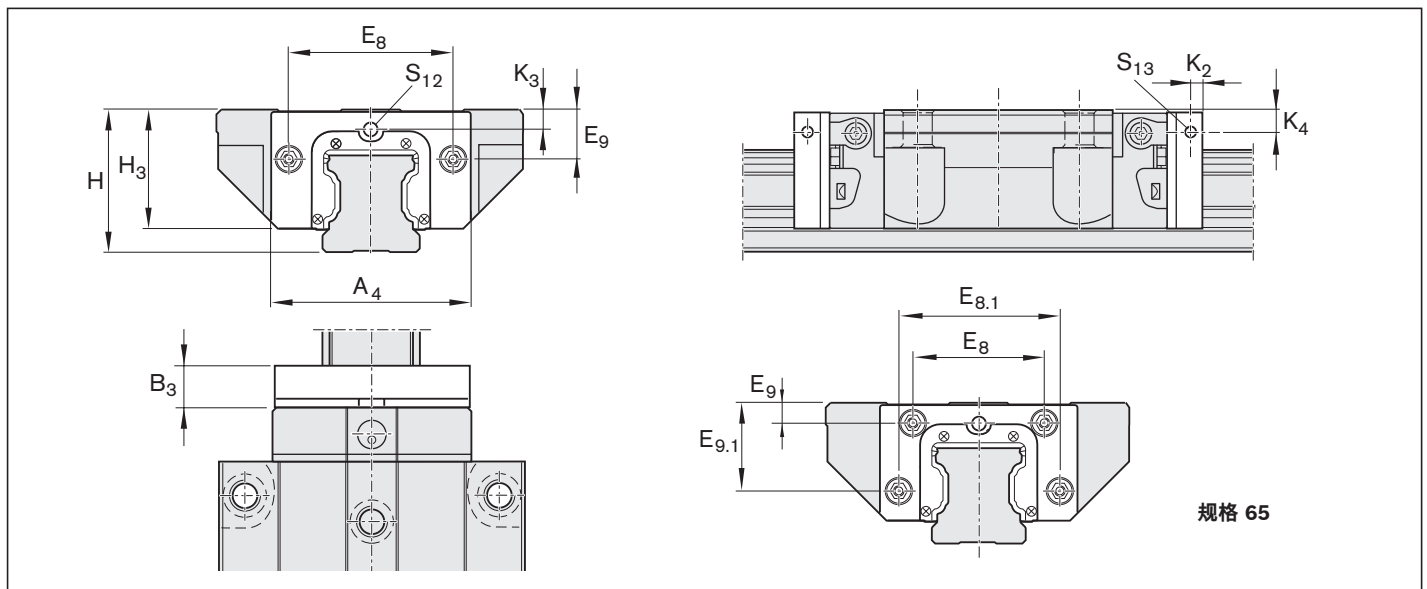
供货时未注润滑油。

**推荐用于初始加注的润滑油:**

- ▶ Mobil SHC 639  
(40 °C 时的粘度为  
1000 mm<sup>2</sup>/s)

在安装前置润滑单元前, 必须首先用**润滑脂**对滚珠滑块进行初始润滑! 参见**润滑**章节。

如果选用了其他的非推荐的润滑油, 请检查润滑剂的相容性, 并注意可能的运行距离!



规格	物料号	尺寸 (mm)												油 (cm <sup>3</sup> )	质量 (g)
		A <sub>4</sub>	B <sub>3</sub>	E <sub>8</sub>	E <sub>8.1</sub>	E <sub>9</sub> <sup>2)</sup>	E <sub>9.1</sub> <sup>2)</sup>	H	H <sub>3</sub> <sup>2)</sup>	K <sub>2</sub>	K <sub>3</sub> <sup>2)/K<sub>4</sub><sup>2)</sup></sup>	S <sub>12</sub>	S <sub>13</sub>		
15	R1619 125 00	31.8	11.5	24.55	-	6.70	-	24	19.40	5	3.35	M3	M3	1.00	15
						10.70 <sup>3)</sup>		28 <sup>3)</sup>	23.40 <sup>3)</sup>		7.35 <sup>3)</sup>				
20	R1619 825 00	43.0	12.5	32.50	-	7.30	-	30	24.90	5	3.70	M3	M3	2.20	20
	R1619 826 00 <sup>1)</sup>	41.0	12.5	30.50	-	5.60	-	28	22.90	-	3.10	-	M3	1.80	20
25	R1619 225 00	47.0	13.0	38.30	-	11.50	-	36	29.30	5	5.50	M6	M6	2.60	25
						15.50 <sup>3)</sup>		40 <sup>3)</sup>	33.30 <sup>3)</sup>		9.50 <sup>3)</sup>				
	R1619 226 00 <sup>1)</sup>	47.0	13.0	38.30	-	8.50	-	33	26.30	5	4.10	M3	M3	2.50	25
30	R1619 725 00	58.8	14.5	48.40	-	14.60	-	42	35.05	6	6.05	M6	M6	3.85	35
						17.60 <sup>3)</sup>		45 <sup>3)</sup>	38.05 <sup>3)</sup>		9.05 <sup>3)</sup>				
35	R1619 325 00	69.0	16.0	58.00	-	17.35	-	48	39.85	6	6.90	M6	M6	5.70	50
						24.35 <sup>3)</sup>		55 <sup>3)</sup>	46.85 <sup>3)</sup>		13.90 <sup>3)</sup>				
45	R1619 425 00	84.0	17.0	69.80	-	20.90	-	60	49.80	7	8.20	M6	M6	9.60	70
						30.90 <sup>3)</sup>		70 <sup>3)</sup>	59.80 <sup>3)</sup>		18.20 <sup>3)</sup>				
55	R1619 525 00	99.0	18.0	80.00	-	22.30	-	70	57.05	8	8.90	M6	M6	14.50	90
						32.30 <sup>3)</sup>		80 <sup>3)</sup>	67.05 <sup>3)</sup>		18.90 <sup>3)</sup>				
65	R1619 625 00	124.2	19.0	76.00	100	11.00	53.5	90	75.70	8	16.00	M8	M8	30.00	130

- 1) 用于 F.N (法兰型 ... 低) 和 S.N (窄型 ... 低) 型滚珠滑块
- 2) 基于滚珠滑块的安装面
- 3) 用于 S.H (窄型 ... 高) 型滚珠滑块

# 前置润滑单元

## 首次加注

### 不带润滑油的前置润滑单元

- ▶ 从润滑孔上拆下螺塞（图 1, 件号 1），并保管好。
- ▶ 旋入润滑嘴（2）。
- ▶ 将前置润滑单元（3）平放，根据表 1 给出的数量注入润滑油，然后静置约 36 个小时。
- ▶ 检查润滑嵌件是否完全被润滑油浸透。如有必要，应补加润滑油。
- ▶ 取下润滑嘴。
- ▶ 重新拧上螺塞。
- ▶ 对于规格 20 的低型前置润滑单元：将前置润滑单元浸入 10 mm 深的润滑油内，并静置约 36 个小时（参见图 2）。

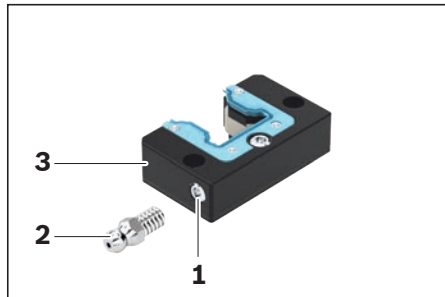


图 1

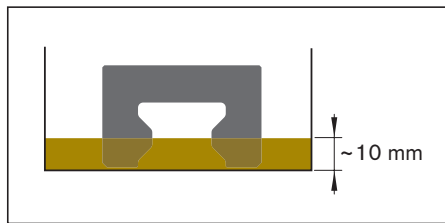


图 2

规格	不带润滑油的前置润滑单元的首次加注油量 (cm <sup>3</sup> )
15	0.90
20	2.00
25	2.40
30	3.85
35	5.70
45	9.60
55	14.50
65	30.00

表 1

### 前置润滑单元的补充润滑

根据曲线图 1，当达到补充润滑周期后，则必须根据表 1 给出的油量，加注润滑剂。

- ▶ 可以通过侧面的润滑口进行补充润滑。
- ▶ 规格 20 的低型前置润滑单元不可通过侧面的润滑口补充润滑油（参见图 2）。

### 提示

力士乐建议，至少每三年更换一次前置润滑单元。在安装新的前置润滑单元前，应对滚珠滑块重新脂润滑。

### 滚珠滑块的补充润滑

对于洁净环境，可以在端面对滚珠滑块进行补充脂润滑 (Dynalub 510)。使用润滑脂对滚珠滑块进行补充润滑，参见润滑章节。

⚠ 如果使用非指定润滑剂，可能造成润滑间隔缩短、短行程应用的可达行程减少以及承载能力的下降。同时还应考虑在塑料材料、润滑剂之间可能发生的化学作用。

推荐的补充润滑周期具体取决于环境因素、载荷与载荷类型。

环境因素包括金属微粒、矿物或类似磨损粉末、溶剂和温度。载荷类型包括振动、冲击和棱边挤压。

⚠ 制造商不清楚用户具体的应用情况。有关补充润滑周期的安全性只能通过用户自己试验或精确的观察了解。

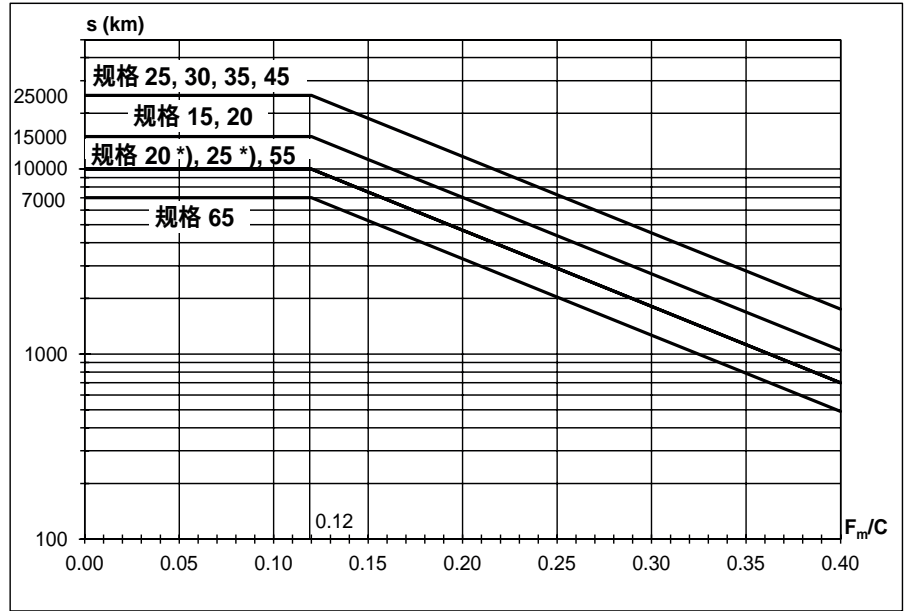
⚠ 滚珠导轨与滚珠滑块不应接触水基金属切削液！

对于带前置润滑单元的滚珠滑块，取决于负载的补充润滑周期适用于下列条件：

- ▶ 滚珠滑块润滑剂：
  - Dynalub 510 (润滑脂 NLGI 2) 备选
  - Castrol Tribol GR 100-2 PD 或
  - Elkalube GLS 135/N2
- ▶ 前置润滑单元润滑剂：
  - Mobil SHC 639 (合成润滑油)
- ▶ 最大速度： $v_{\max} = 2 \text{ m/s}$
- ▶ 周围没有金属加工液
- ▶ 标准密封 (SS)
- ▶ 环境温度： $T = 10 - 40 \text{ }^\circ\text{C}$

#### 图例

- C = 额定动载荷 (N)  
 $F_m$  = 轴承当量动载荷 (N)  
 $F_m/C$  = 载荷比 (-)  
 $s$  = 用运行距离来表示的补充润滑周期 (km)



图表 1

\*) F.N (法兰型 ... 低) 和 S.N (窄型 ... 低) 型滚珠滑块

#### 前置润滑单元的安装

##### 安装说明

安装所需的所有零件 (镀层螺栓、密封和润滑嘴) 随同供货。在滚珠滑块的两端各安装一个前置润滑单元 (图 3, 件号 3)! 不得将滚珠滑块从滚珠导轨上取下!

##### 规格 45 及以下的滚珠滑块 (图 3a):

在润滑板和滚珠滑块之间必须安装润滑销 (2)!

(销内有润滑孔。)

- ▶ 拆下螺栓 (1)。
- ▶ 拧上润滑销 (2)。
- ▶ 推上前置润滑单元 (3)。
- ▶ 在滚珠滑块和前置润滑单元之间安装 O 型圈 (5)。
- ▶ 用拧紧力矩  $M_A$  (参见表 2) 紧固螺栓 (4)。

##### 规格 55 及以上的滚珠滑块 (图 3b):

- ▶ 推上前置润滑单元 (3)。
- ▶ 拆下螺栓 (1), 并且在滚珠滑块和前置润滑单元之间安装 O 型圈 (5)。
- ▶ 用拧紧力矩  $M_A$  (参见表 2) 紧固螺栓 (4)。

规格	序号 4	拧紧力矩 $M_A$ (Nm)
15	M2.5 x 12	0.3
20	M3 x 14	0.6
25	M3 x 14	0.6
30	M3 x 14	1.2
35	M3 x 16	1.2
45	M4 x 18	1.6
55	M5 x 18	2.0
65	M4 x 20	1.6

表 2

图 3a (规格 45 及以下)

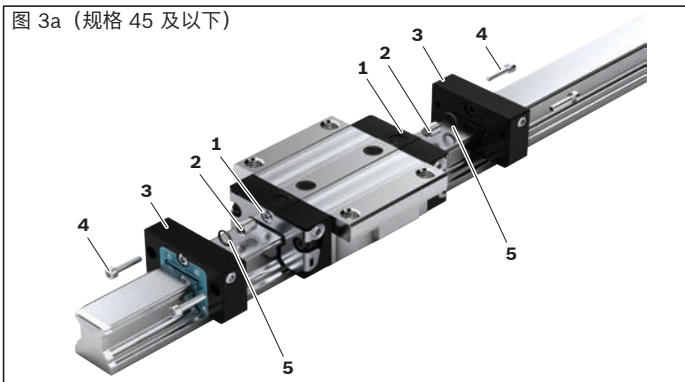
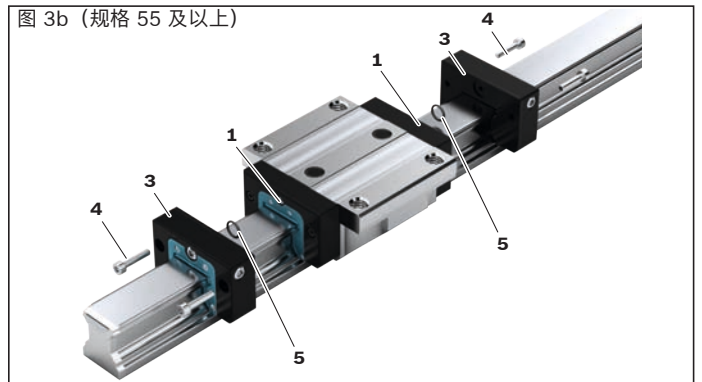
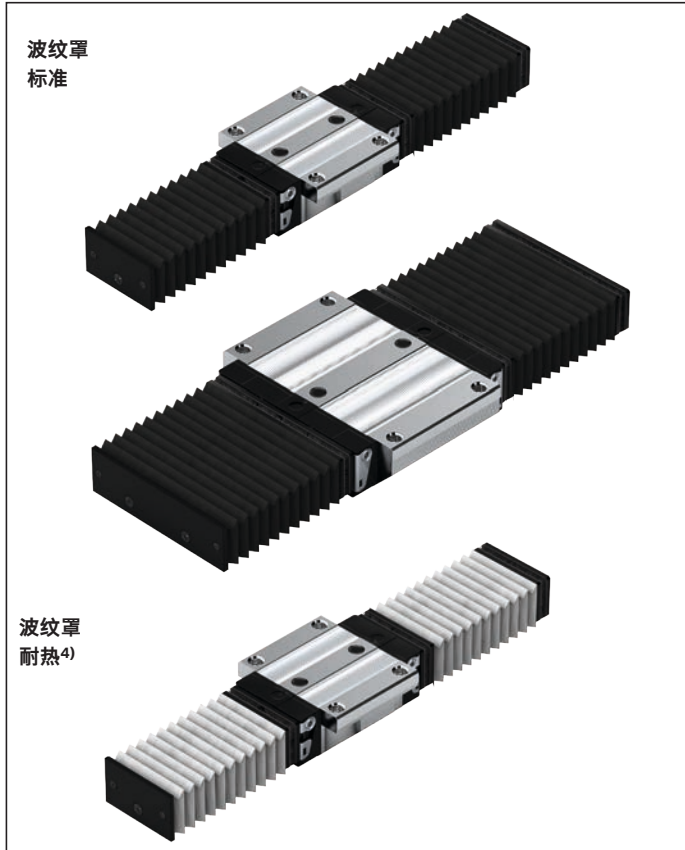


图 3b (规格 55 及以上)



# 波纹罩



## 标准波纹罩

**R1620 .0. 00**

- ▶ 材料: 聚氨酯涂层聚酯结构
- ▶ 铝质润滑板

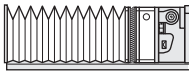
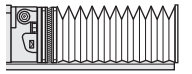
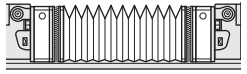
## 耐热波纹罩<sup>4)</sup>

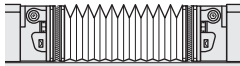
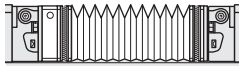
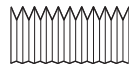
**R1620 .5. 00**

- ▶ 材料: 高熔点芳香族聚酰胺纤维, 金属涂层

## 耐高温性

- ▶ 不会燃烧并且阻燃
- ▶ 能够耐抗火花、焊接飞溅物或者热切屑
- ▶ 保护层可承受瞬间温度峰值达 200 °C
- ▶ 波纹罩整体的工作温度最高可达 80 °C

规格	物料号, 波纹数		
	 型号 1: 配有润滑板 <sup>1)</sup> 和端板 型号 6: 配有 VSE <sup>2)</sup> 和端板	 型号 2: 带安装框架和端板	 型号 3: 带 2 个润滑板 <sup>1)</sup> 型号 7: 带 2 个 VSE <sup>2)</sup>
	<b>标准波纹罩</b>		
15	R1620 10. 00, ...	R1620 102 00, ...	R1620 10. 00, ...
20	R1620 80. 00, ...	R1620 802 00, ...	R1620 80. 00, ...
25	R1620 20. 00, ...	R1620 202 00, ...	R1620 20. 00, ...
30	R1620 70. 00, ...	R1620 702 00, ...	R1620 70. 00, ...
35	R1620 30. 00, ...	R1620 302 00, ...	R1620 30. 00, ...
45	R1620 40. 00, ...	R1620 402 00, ...	R1620 40. 00, ...
55	R1620 50. 00, ...	R1620 502 00, ...	R1620 50. 00, ...
65	R1620 60. 00, ...	R1620 602 00, ...	R1620 60. 00, ...
20/40 <sup>3)</sup>	-	R1670 502 00, ...	-
25/70 <sup>3)</sup>	-	R1670 202 00, ...	-
35/90 <sup>3)</sup>	-	R1670 302 00, ...	-
	<b>耐热波纹罩<sup>4)</sup></b>		
25	R1620 25. 00, ...	R1620 252 00, ...	R1620 25. 00, ...
30	R1620 75. 00, ...	R1620 752 00, ...	R1620 75. 00, ...
35	R1620 35. 00, ...	R1620 352 00, ...	R1620 35. 00, ...
45	R1620 45. 00, ...	R1620 452 00, ...	R1620 45. 00, ...
55	R1620 55. 00, ...	R1620 552 00, ...	R1620 55. 00, ...
65	R1620 65. 00, ...	R1620 652 00, ...	R1620 65. 00, ...

规格	物料号, 波纹数		
			
	型号 4: 带 2 个安装框架	型号 5: 配有润滑板 <sup>1)</sup> 和安装框架 型号 8: 配有 VSE <sup>2)</sup> 和安装框架	类型 9: 松弛的波纹罩 (备件)
	标准波纹罩		
15	R1620 104 00, ...	R1620 10. 00, ...	R1600 109 00, ...
20	R1620 804 00, ...	R1620 80. 00, ...	R1600 809 00, ...
25	R1620 204 00, ...	R1620 20. 00, ...	R1600 209 00, ...
30	R1620 704 00, ...	R1620 70. 00, ...	R1600 709 00, ...
35	R1620 304 00, ...	R1620 30. 00, ...	R1600 309 00, ...
45	R1620 404 00, ...	R1620 40. 00, ...	R1600 409 00, ...
55	R1620 504 00, ...	R1620 50. 00, ...	R1600 509 00, ...
65	R1620 604 00, ...	R1620 60. 00, ...	R1600 609 00, ...
20/40 <sup>3)</sup>	R1670 504 00, ...	-	R1670 509 00, ...
25/70 <sup>3)</sup>	R1670 204 00, ...	-	R1670 209 00, ...
35/90 <sup>3)</sup>	R1670 304 00, ...	-	R1670 309 00, ...
	耐热波纹罩 <sup>4)</sup>		
25	R1620 254 00, ...	R1620 25. 00, ...	R1600 259 00, ...
30	R1620 754 00, ...	R1620 75. 00, ...	R1600 759 00, ...
35	R1620 354 00, ...	R1620 35. 00, ...	R1600 359 00, ...
45	R1620 454 00, ...	R1620 45. 00, ...	R1600 459 00, ...
55	R1620 554 00, ...	R1620 55. 00, ...	R1600 559 00, ...
65	R1620 654 00, ...	R1620 65. 00, ...	R1600 659 00, ...

重量请询问

- 1) 对于侧面有润滑接口的滑块, 不需要润滑板
- 2) VSE = 前置润滑单元
- 3) 宽版滚珠导轨系统
- 4) 请注意安装高度 (参见耐热波纹罩尺寸图/尺寸)

## 订货示例:

- ▶ 波纹罩
- ▶ 规格 35
- ▶ 标准
- ▶ 型号 6: 配有 VSE 和端板
- ▶ 波纹数: 36

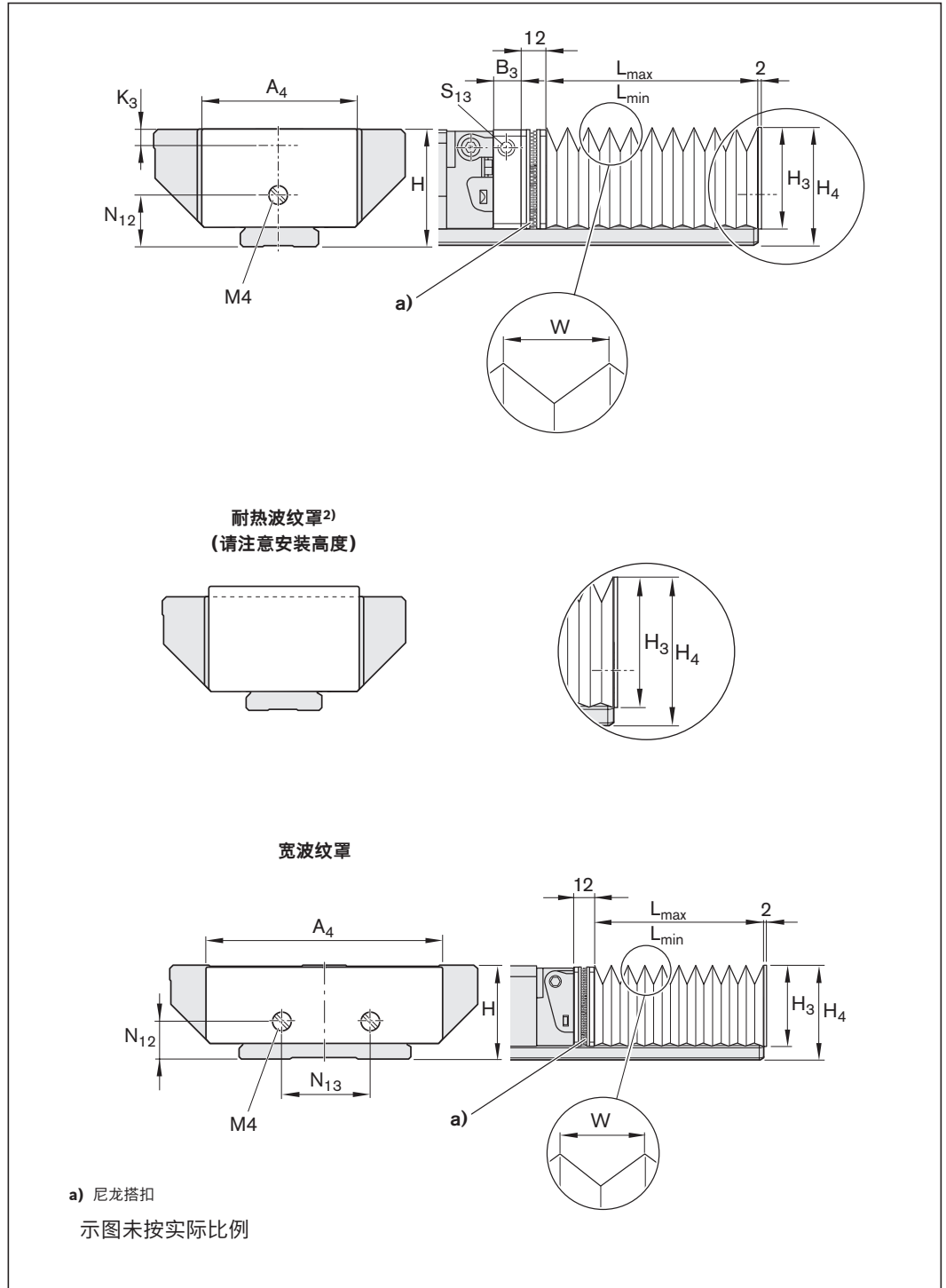
示例: R1620 3 0 6 00, 36 波纹数

标准	= 0
耐热	= 5
型号 1 - 9	

# 波纹罩

## 安装说明

- ▶ 波纹罩是预先安装好的。
- ▶ 固定螺栓随同供货。
  
- ▶ 配有润滑板的波纹罩  
(型号 1, 3 - 5)  
规格 15 - 20:  
带压入式旋塞的喇叭形润滑嘴在供货范围内。  
规格 25 - 65 以及宽款式:  
可使用滚珠滑块上的润滑嘴。
  
- ▶ 对于型号 1 和型号 2, 需在 SNS 滚珠导轨的每个端面上加工一个 M4x10 的螺纹孔, 倒角为  $2 \times 45^\circ$ 。  
对于 BNS 宽滚珠导轨:  
滚珠导轨的每个端面上需加工 2 个螺纹孔。
  
- ▶ 请仔细阅读安装说明



## 标准波纹罩

规格	尺寸 (mm)										系数 U
	A <sub>4</sub>	B <sub>3</sub>	H	H <sub>3</sub>	H <sub>4</sub>	K <sub>3</sub>	N <sub>12</sub>	N <sub>13</sub>	S <sub>13</sub>	W	
15	45	11	24	26.5	31.5	3.4	11.0	-	M3	19.9	1.18
20	42	12	30	24.0	29.2	3.5	13.0	-	M3	10.3	1.33
25	45	12	36	28.5	35.0	6.0	15.0	-	M3	12.9	1.32
30	55	12	42	34.0	41.0	8.0	18.0	-	M6	15.4	1.25
35	64	12	48	39.0	47.0	8.0	22.0	-	M6	19.9	1.18
45	83	12	60	49.0	59.0	8.0	30.0	-	M6	26.9	1.13
55	96	12	70	56.0	69.0	9.0	30.0	-	M6	29.9	1.12
65	120	14	90	75.0	89.0	18.0	40.0	-	M8x1	40.4	1.08
20/40 <sup>1)</sup>	73	-	27	31.0	35.0	-	11.5	-	-	19.9	1.12
25/70 <sup>1)</sup>	101	-	35	29.0	35.0	-	14.0	26	-	12.9	1.25
35/90 <sup>1)</sup>	128	-	50	42.0	49.0	-	21.5	40	-	19.9	1.18

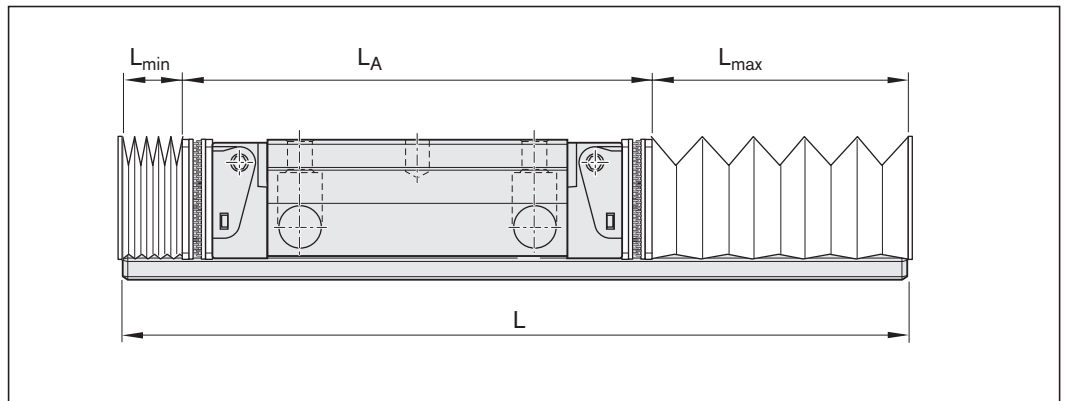
 耐热波纹罩<sup>2)</sup>

规格	尺寸 (mm)										系数 U
	A <sub>4</sub>	B <sub>3</sub>	H	H <sub>3</sub>	H <sub>4</sub>	K <sub>3</sub>	N <sub>12</sub>	N <sub>13</sub>	S <sub>13</sub>	W	
25	62	12	36	39.0	44.5	6.0	15	-	M6	25.9	1.25
30	67	12	42	42.0	47.5	8.0	18	-	M6	25.9	1.25
35	74	12	48	47.0	54.0	8.0	22	-	M6	29.9	1.21
45	88	12	60	55.0	64.0	8.0	30	-	M6	32.9	1.18
55	102	12	70	63.0	75.0	9.0	30	-	M6	37.9	1.16
65	134	14	90	86.0	99.0	18.0	40	-	M8x1	52.4	1.11

1) 宽版滚珠导轨系统

 2) 请注意安装高度 (尺寸 H<sub>4</sub> 对应于尺寸 H)

## 计算



## 波纹罩

$$L_{\max} = (\text{Hub} + 30) \cdot U$$

$$L_{\min} = L_{\max} - \text{Hub}$$

$$\text{波纹数} = \frac{L_{\max}}{W} + 2$$

 $L_{\max}$  = 波纹管, 伸长 (mm)

 $L_{\min}$  = 波纹管, 缩短 (mm)

Hub = 行程 (mm)

U = 计算系数 (-)

W = 单个波形的最大张开量 (mm)

L = 滚珠导轨长度 (mm)

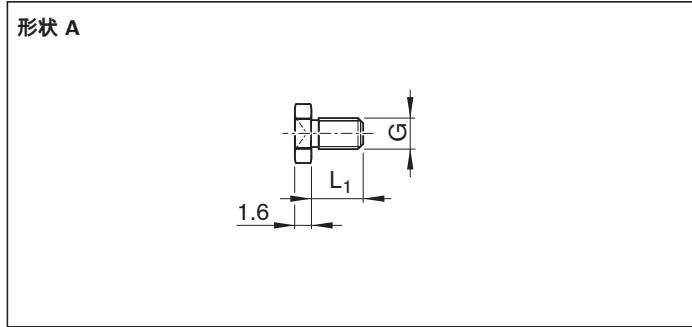
 $L_A$  = 含紧固框的滚珠滑块长度 (mm)

## 滚珠导轨长度

$$L = L_{\min} + L_{\max} + L_A$$

# 润滑嘴, 润滑接头, 延长接头

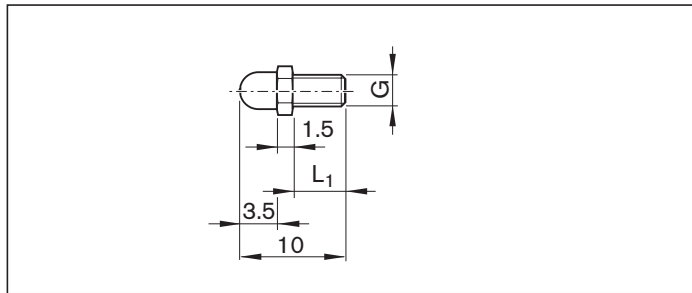
## 喇叭形润滑嘴 DIN 3405



物料号	尺寸 (mm)		质量 (g)
	G	L <sub>1</sub>	
R3417 029 09	M3	5	0.3
R3417 032 09 <sup>1)</sup>			

- 1) Resist NR II 润滑嘴  
采用符合 DIN EN 10088 标准的耐腐蚀钢制造

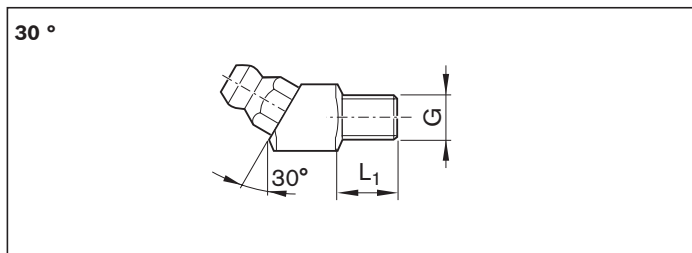
## 球形润滑嘴



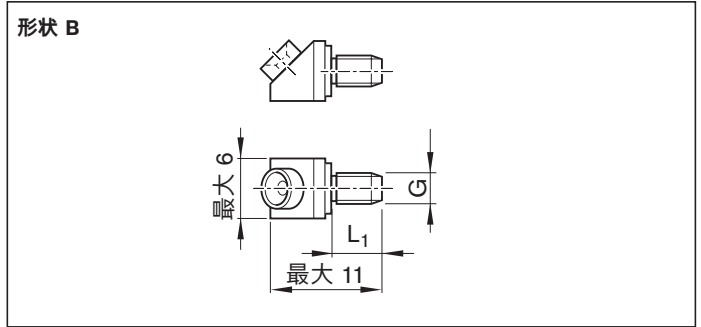
物料号	尺寸 (mm)		质量 (g)
	G	L <sub>1</sub>	
R3417 005 01 <sup>1)</sup>	M3	5	0.5

- 1) 材料: 黄铜

## 锥形润滑嘴 DIN 71412

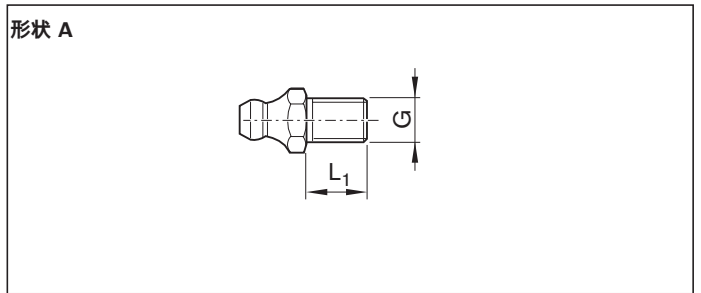


物料号	尺寸 (mm)		质量 (g)
	G	L <sub>1</sub>	
R3417 023 02	M6	8	7.4



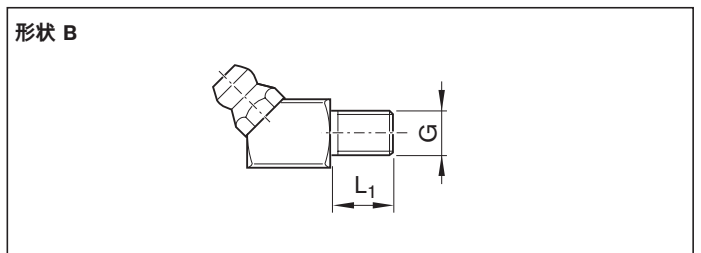
物料号	尺寸 (mm)		质量 (g)
	G	L <sub>1</sub>	
R3417 004 09	M3	5	1.5

## 锥形润滑嘴 DIN 71412



物料号	尺寸 (mm)		质量 (g)
	G	L <sub>1</sub>	
R3417 008 02	M6	8	2.6
R3417 016 02 <sup>1)</sup>			

- 1) Resist NR II 润滑嘴  
采用符合 DIN EN 10088 标准的耐腐蚀钢制造



物料号	尺寸 (mm)		质量 (g)
	G	L <sub>1</sub>	
R3417 007 02	M6	8	7.4
R3417 006 02	M8x1	8	8.0

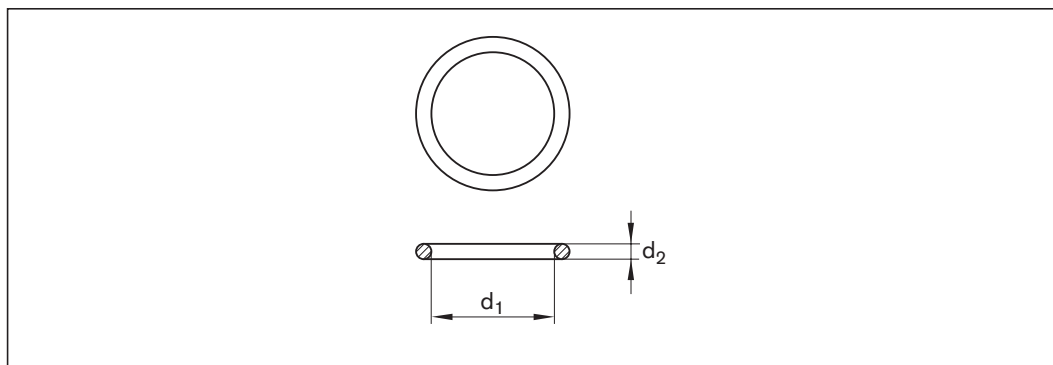
## 润滑接头

润滑接头的塑料管道

 塑料管道  $\varnothing 3$  mm

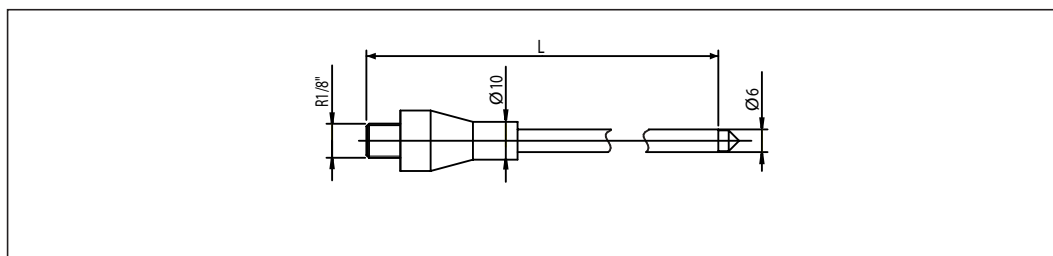

物料号	尺寸			质量 (kg)
	外径 (mm)	内径 (mm)	长度 (m)	
R3499 287 00	3	1.7	50	0.4

## O 型圈



物料号	$d_1 \times d_2$ (mm)	质量
R3411 130 01	4 x 1.0	
R3411 131 01	5 x 1.0	
R3411 003 01	6 x 1.5	0.03

## 喷管

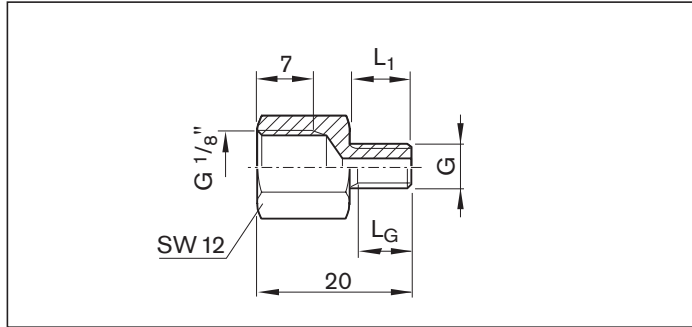


物料号	尺寸 (mm)	质量 (g)
	L	
R3455 030 44	200	158

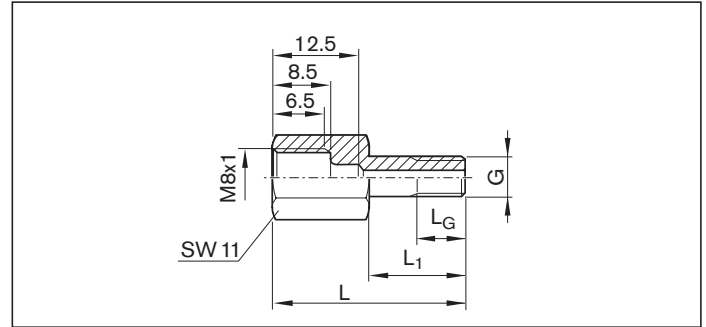
# 润滑嘴, 润滑接头, 延长接头

## 润滑接头

### 变径接头

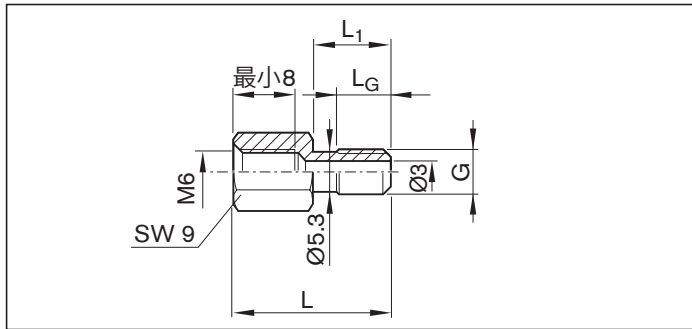


物料号	尺寸 (mm)			质量 (g)
	G	L <sub>1</sub>	L <sub>G</sub>	
R3455 030 34	M6	8	6.5	7.5

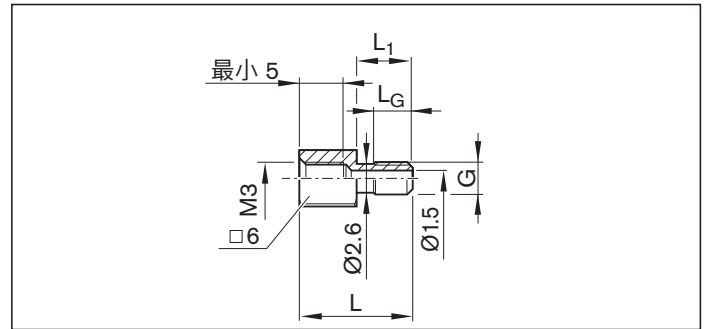


物料号	尺寸 (mm)				质量 (g)
	G	L	L <sub>1</sub>	L <sub>G</sub>	
R3455 030 53	M8x1	28.5	14.5	8	10

### 延长件

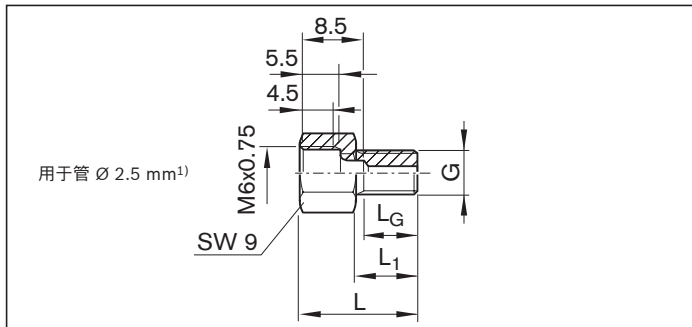


物料号	尺寸 (mm)				质量 (g)
	G	L	L <sub>1</sub>	L <sub>G</sub>	
R3455 030 69	M6	21.0	10.5	7	5.0
R3455 030 87	M6	25.0	14.5	8	5.5
R3455 030 85	M6	26.5	16.0	7	5.0

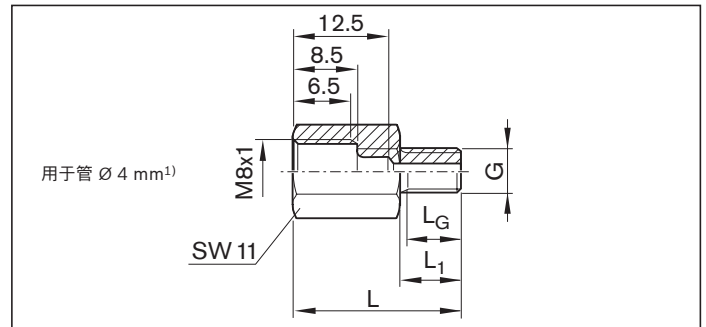


物料号	尺寸 (mm)				质量 (g)
	G	L	L <sub>1</sub>	L <sub>G</sub>	
R3455 030 78	M3	16.5	8.5	6	2.5

### 接头

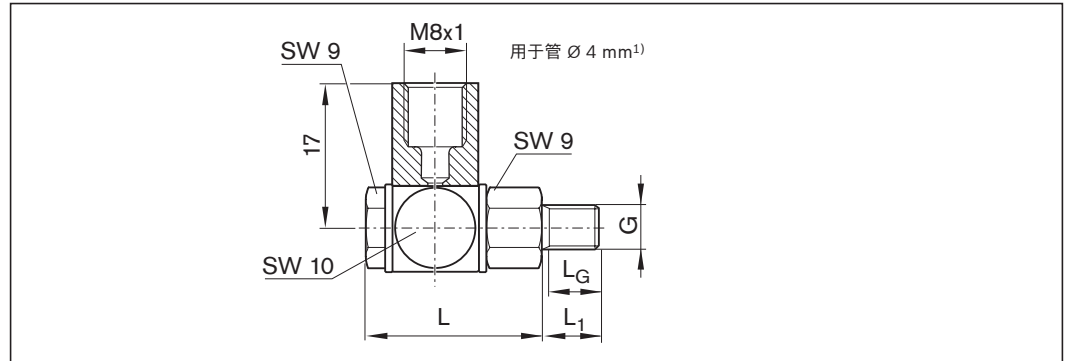


物料号	尺寸 (mm)				质量 (g)
	G	L	L <sub>1</sub>	L <sub>G</sub>	
R3455 030 38	M6	15.5	8	6.5	4.1



物料号	尺寸 (mm)				质量 (g)
	G	L	L <sub>1</sub>	L <sub>G</sub>	
R3455 030 37	M6	22	8	6.5	8.8

1) 用于符合 DIN 2353 要求的接口 (非焊接管接头)

**旋转接头**


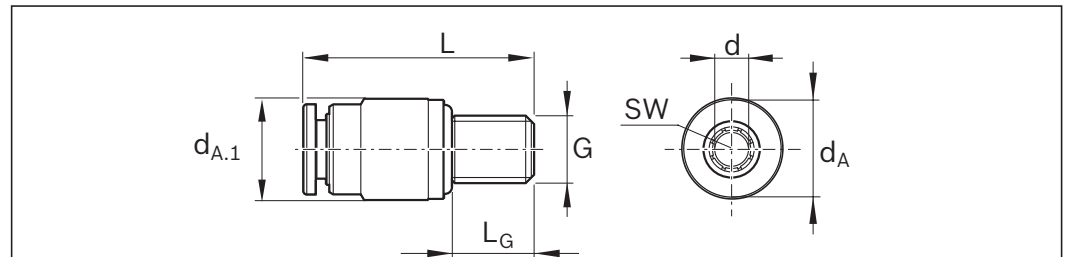
物料号	尺寸 (mm)				质量 (g)
	G	L	L <sub>1</sub>	L <sub>G</sub>	
R3417 018 09	M6	21.5	8	6.5	18.6

1) 用于符合 DIN 2353 要求的接口 (非焊接管接头)

**直通快插接头**

用于塑料软管和金属管的快插接头

⚠ 不得与端面加装附件的滚珠滑块配合使用

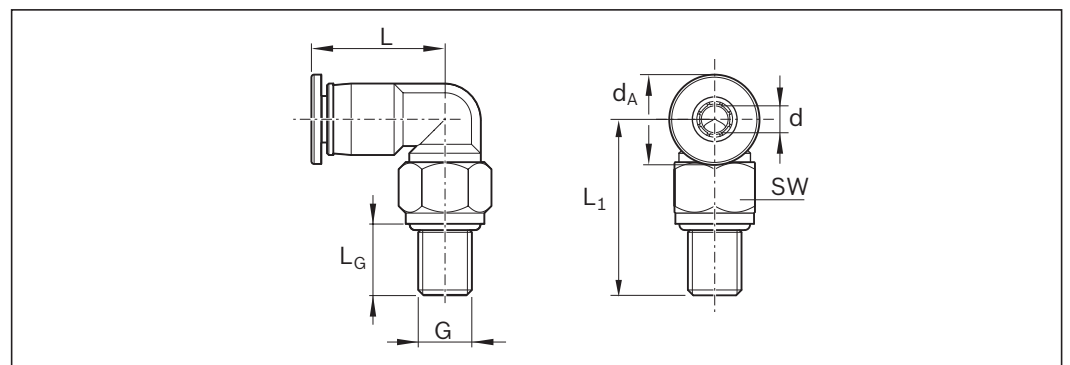


物料号	尺寸 (mm)							质量 (g)
	d <sub>A</sub>	d <sub>A.1</sub>	d <sub>±0.1</sub>	G	L	L <sub>G</sub>	SW	
R3417 073 09	6.5	6.5	3	M3	16	5	1.5 <sup>1)</sup>	1.6
R3417 074 09	6.5	8	3	M5	16	5	2	2.5
R3417 075 09	9	9	4	M6	24.5	8	2.5	4.9
R3417 076 09	11	11	6	M6	26	8	2.5	6.2

1) 最大拧紧扭矩: M<sub>A</sub> = 0.5 Nm

**直角快插接头**

可旋转<sup>1)</sup>



物料号	尺寸 (mm)							质量 (g)
	d <sub>A</sub>	d <sub>±0.1</sub>	G	L	L <sub>1</sub>	L <sub>G</sub>	SW	
R3417 077 09	6.5	3	M3	11.2	14.7	5	6 <sup>2)</sup>	3.8
R3417 078 09	9	4	M6	18.1	18.1	8	9	10.8
R3417 079 09	11	6	M6	20.8	18.1	8	9	12.9

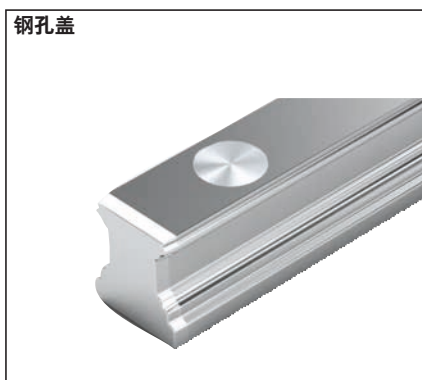
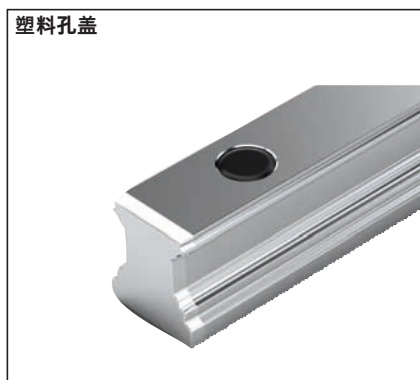
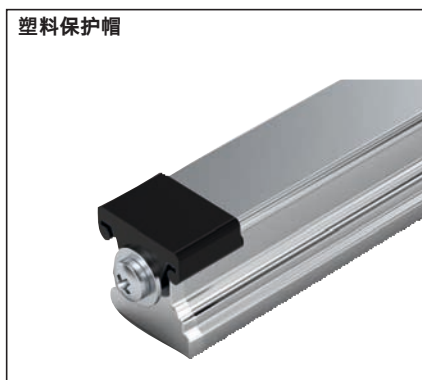
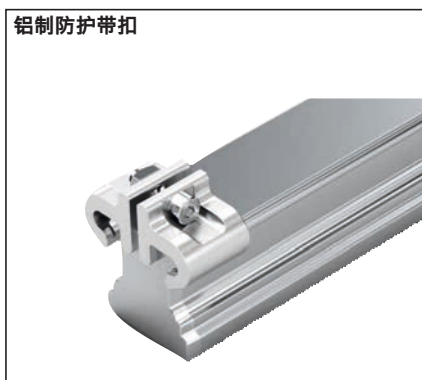
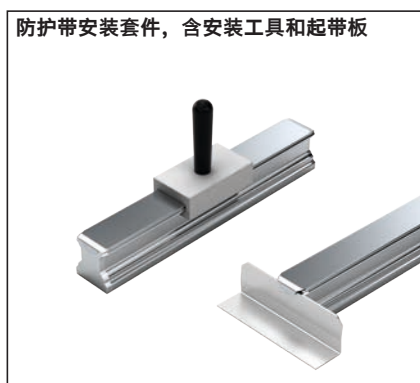
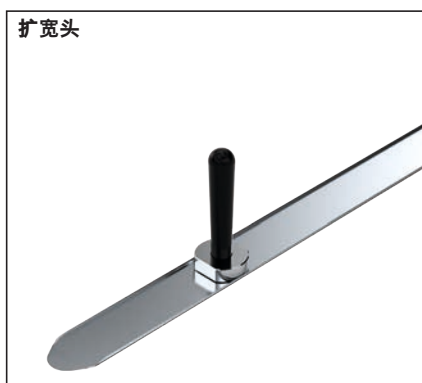
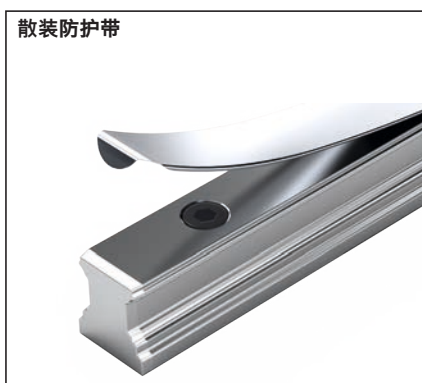
1) 最大润滑压力: 30 bar (用手动注油枪缓慢加注)

2) 最大拧紧扭矩: M<sub>A</sub> = 0.5 Nm

## 产品说明

在同一规格下，力士乐的所有款式的滚珠导轨可以与配件任意组合，具有极高的互换性。通过这些配件，一方面可以获得理想的性能，另一方面则可以满足各类特殊要求。

### 滚珠导轨配件一览



# 防护带

## 防护带安装说明

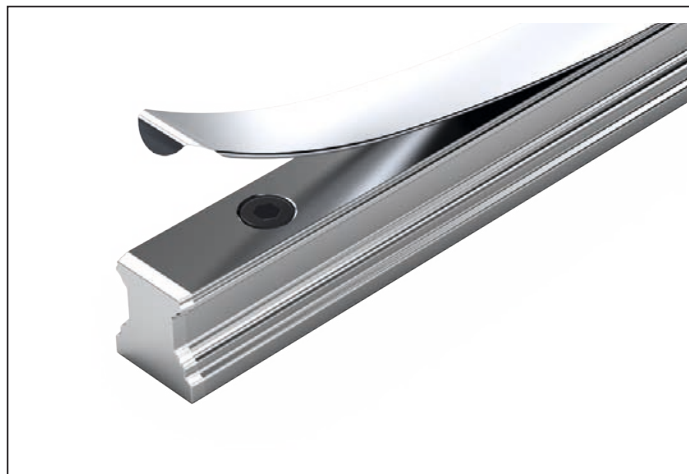
防护带需固定!

- ▶ 请按照安装说明进行操作!  
请索取 "防护带安装说明" 手册。

## 优点

防护带可以方便地卡上和取下。

- ▶ 这极大地方便并加速了安装过程:
  - ▶ 无需插入每一个孔。
  - ▶ 如使用胶带, 无需等待胶水硬化, 不会造成时延。
- ▶ 可多次装卸 (最多四次)。



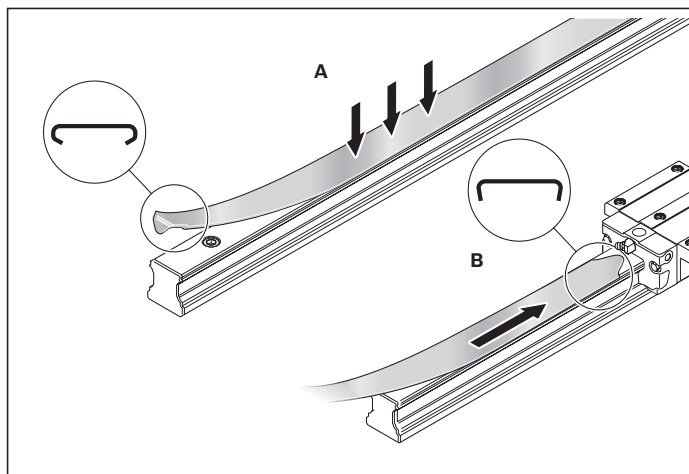
## 款式和功能

### A 扣装式防护带 (标准)

- ▶ 这种防护带在安装滚珠滑块之前卡上滚珠导轨, 并且不能串动。

### B 滑装式防护带

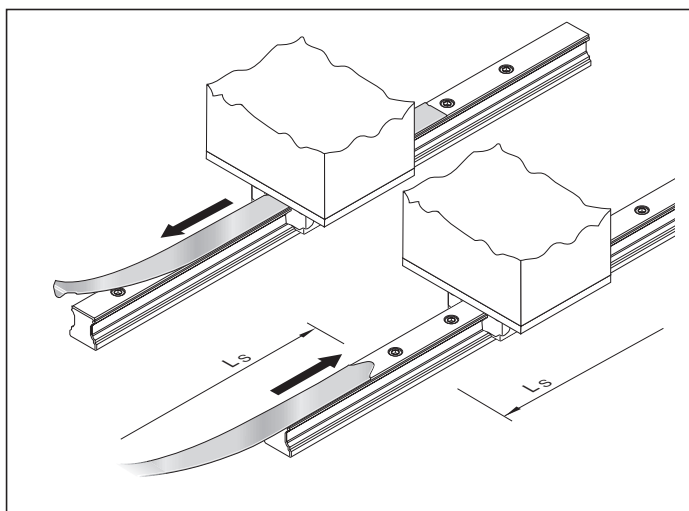
- ▶ 用于当滚珠滑块或相连结构不能取下时防护带的安装或更换。
- ▶ 将扣装式防护带的一部分稍稍扩开后, 可以轻松地将防护带从滚珠滑块下滑过。



用防护带扩宽头将防护带扩宽出一段滑动区。可以根据具体的安装情况来匹配相应的滑动区长度  $L_S$ 。

- ▲ 防护带是精密部件, 应小心谨慎处理。尤其不得折弯。  
防护带边缘和两端有造成受伤的危险!  
请戴手套。

部件号、尺寸图、尺寸和重量请参见下文。



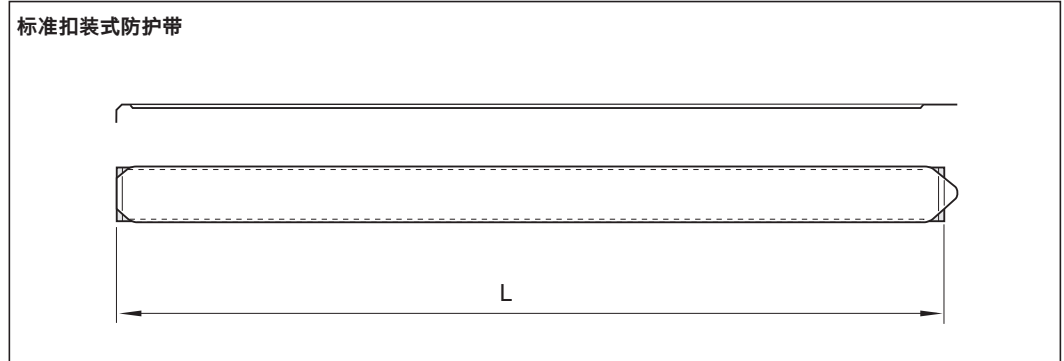
# 防护带

## 散装防护带

用于首次安装, 备件或更换用

### 提示

可以为各规格 SNS 滚珠导轨提供相匹配的扣装式或滑装式防护带。



### 订货示例 1

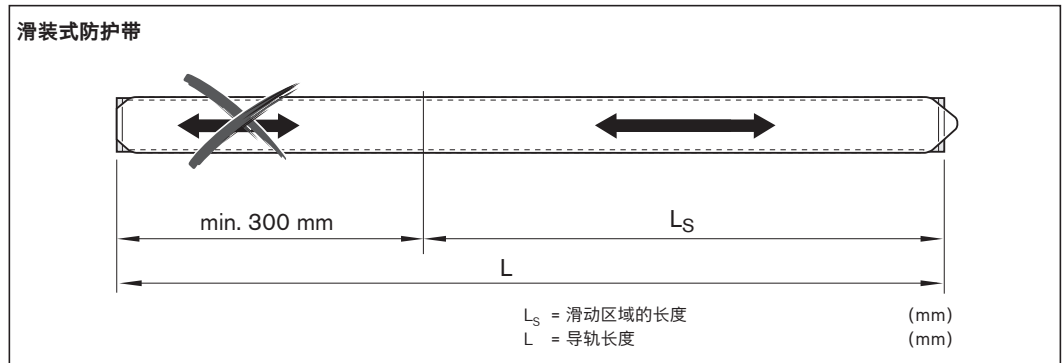
#### (标准扣装式防护带)

- ▶ 滚珠导轨 SNS
- ▶ 规格 35
- ▶ 导轨长度  
L = 2696 mm

物料号:

**R1619 330 20, 2696 mm**

规格	标准扣装式防护带 物料号, 导轨长度 L(mm)	质量 (g/m)
15	R1619 130 00, ...	10
20	R1619 830 00, ...	29
25	R1619 230 00, ...	32
30	R1619 730 00, ...	40
35	R1619 330 20, ...	80
45	R1619 430 20, ...	100
55	R1619 530 20, ...	120
65	R1619 630 20, ...	148



### 订货示例 2

#### (滑装式防护带)

- ▶ 滚珠导轨 SNS
- ▶ 规格 35
- ▶ 导轨长度  
L = 2696 mm
- ▶ 滑动区长度  
 $L_s$  = 1200 mm

物料号:

**R1619 330 30, 2696, 1200 mm**

规格	滑装式防护带 物料号, 导轨长度 L(mm), 滑动区长度 $L_s$ (mm)	质量 (g/m)
15	R1619 130 10, ...	10
20	R1619 830 10, ...	29
25	R1619 230 10, ...	32
30	R1619 730 10, ...	40
35	R1619 330 30, ...	80
45	R1619 430 30, ...	100
55	R1619 530 30, ...	120
65	R1619 630 30, ...	148

**扩宽头**

用于在防护带上制作滑动区



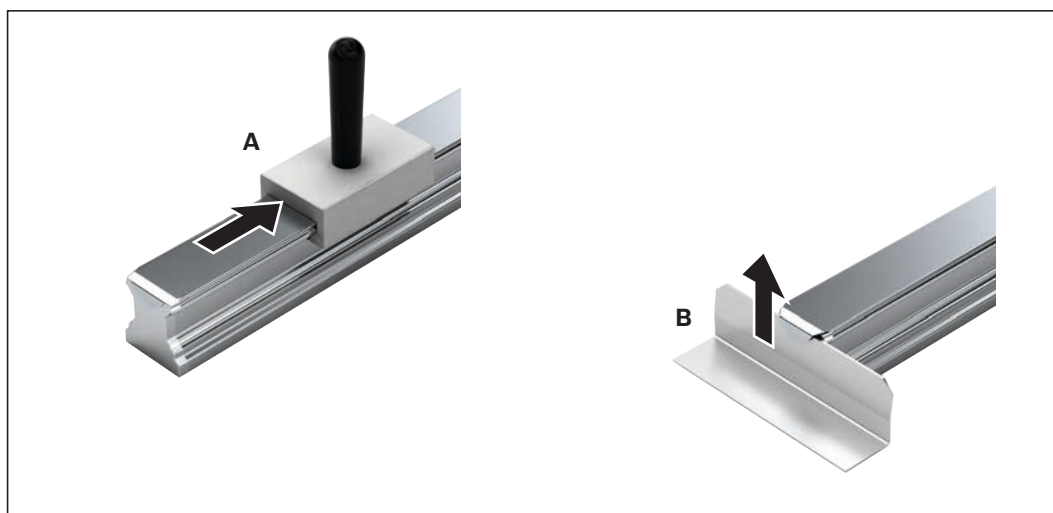
规格	物料号	质量 (g)
15	R1619 115 10	40
20	R1619 815 10	50
25	R1619 215 10	80
30	R1619 715 10	100
35	R1619 315 30	100
45	R1619 415 30	130
55	R1619 515 30	210
65	R1619 615 30	270

**防护带安装工具套件**

安装辅助工具和起带板

**安装说明**

- ▶ 对于防护带的拆装，提供一套用于将防护带卡在滚珠导轨的安装辅助工具 (A) 和用于拆卸的起带板 (B)。

**请按照安装说明进行操作!**

- ▶ 请索取 "防护带安装说明" 手册。

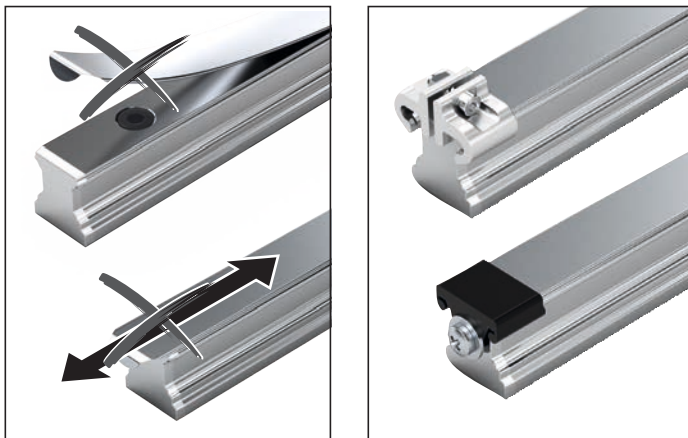
规格	物料号	质量 (g)
25	R1619 210 80	170
30	R1619 710 80	200
35	R1619 310 60	200
45	R1619 410 60	210
55	R1619 510 60	210
65	R1619 610 60	280

# 防护带

## 防护带固定件

### 安装说明

- ▶ 力士乐推荐使用防护带固定件以：
- ▶ 防止防护带意外脱落以及污物进入防护带下面；
- ▶ 固定防护带。



## 防护带扣

适用于端面无螺纹孔的滚珠导轨

材料：

- ▶ 铝质夹紧带（阳极氧化处理）
- ▶ DIN EN 10088 耐腐蚀钢制夹紧螺栓和螺母

规格	套件（每套 2 件）		大包装（每包 100 件）	
	物料号 (套)	质量 (g)	物料号 (套)	质量 (kg)
15	R1619 139 50	11	R1619 139 60	0.55
20	R1619 839 50	13	R1619 839 60	0.65
25	R1619 239 50	14	R1619 239 60	0.70
30	R1619 739 50	22	R1619 739 60	1.10
35	R1619 339 50	30	R1619 339 60	1.50
45	R1619 439 50	56	R1619 439 60	2.80
55	R1619 539 50	62	R1619 539 60	3.10
65	R1619 639 50	84	R1619 639 60	4.20

## 防护端盖

用于端面有螺纹孔的滚珠导轨

材料：

- ▶ 塑料保护盖，黑色
- ▶ DIN EN 10088 耐腐蚀钢制安装螺栓
- ▶ 垫圈采用镀锌钢制成

规格	单个孔盖		组（2 件/单元，带螺丝）		大包装	
	物料号 (无螺栓)	重量 (g)	物料号 (套)	质量 (g)	物料号 / 件 (无螺栓)	质量 (kg)
15	R1619 139 00	0.8	R1619 139 20	5.5	R1619 139 01 / 1000	0.8
20	R1619 839 00	0.9	R1619 839 20	6.0	R1619 839 01 / 1000	0.9
25	R1619 239 00	1.0	R1619 239 20	7.0	R1619 239 01 / 1000	1.3
30	R1619 739 00	1.7	R1619 739 20	9.0	R1619 739 01 / 1000	1.7
35	R1619 339 00	2.0	R1619 339 20	10.0	R1619 339 01 / 1000	2.5
45	R1619 439 00	4.0	R1619 439 20	13.0	R1619 439 01 / 700	2.6
55	R1619 539 00	4.0	R1619 539 20	20.0	R1619 539 01 / 500	2.1
65	R1619 639 00	6.0	R1619 639 20	20.0	R1619 639 01 / 300	1.7

# 孔盖

## 塑料孔盖

规格	单个孔盖 物料号	质量 (g)
15	R1605 100 80	0.05
20	R1605 800 80	0.10
25	R1605 200 80	0.30
30	R1605 300 80	0.60
35	R1605 300 80	0.60
45	R1605 400 80	1.00
55	R1605 500 80	1.70
65	R1605 600 80	2.10
20/40	R1605 100 80	0.05
25/70	R1605 200 80	0.30
35/90	R1605 300 80	0.60

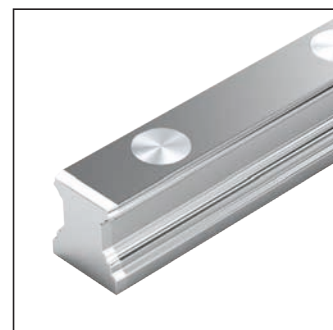


### 提示

- ▶ 请按照安装说明进行操作!  
请索取 "滚珠导轨系统安装说明"。

## 钢孔盖

规格	单个切削钢制造的孔盖 物料号	质量 (g)
25	R1606 200 75	2
30	R1606 300 75	3
35	R1606 300 75	3
45	R1606 400 75	6
55	R1606 500 75	8
65	R1606 600 75	9
25/70	R1606 200 75	2
35/90	R1606 300 75	3



### 提示

- ▶ 钢孔盖不在滚珠导轨的供货范围之内。  
**请同时订购安装工具!**
- ▶ 请按照安装说明进行操作!  
请索取 "滚珠导轨系统安装说明"。

## 钢孔盖装配工装

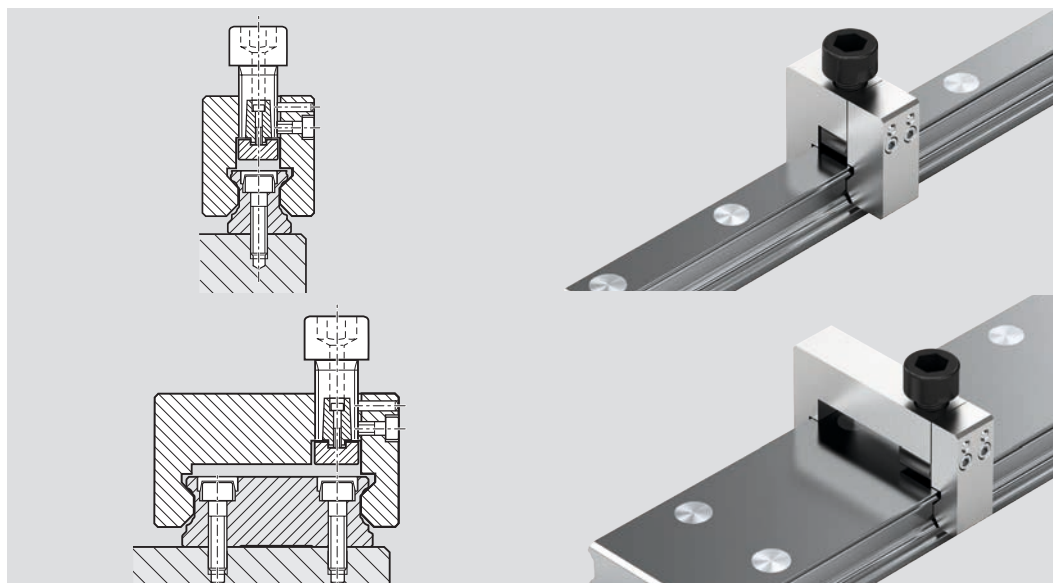
### 两件式,

### 含装配说明

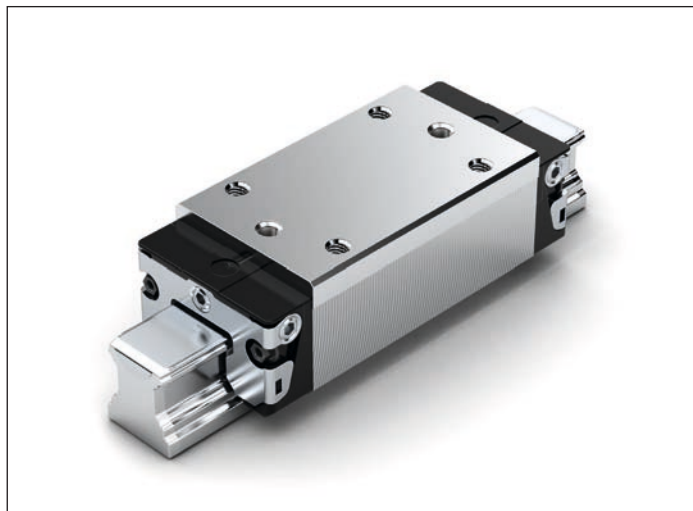
两件式安装工具适用于内置滚珠导轨中的安装孔盖。

规格	物料号	质量 (kg)
25	R1619 210 00 <sup>1)</sup>	0.37
30	R1619 710 00 <sup>1)</sup>	0.37
35	R1619 310 10	0.57
45	R1619 410 10	0.85
55	R1619 510 10	1.50
65	R1619 610 00 <sup>1)</sup>	1.85
25/70	R1619 210 40	0.75
35/90	R1619 310 40	1.05

1) 仅供货单件式的工具。



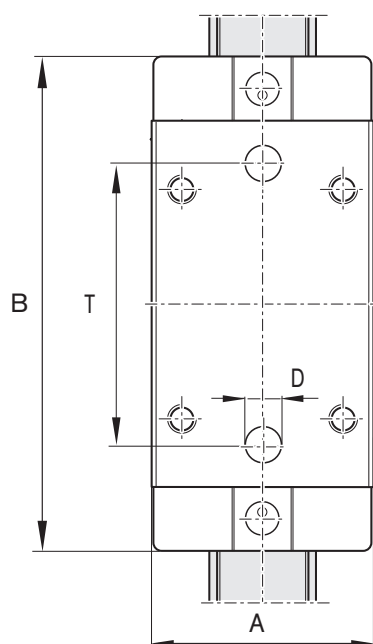
## 安装滑块



### 安装滑块

- ▶ 用于滚珠导轨导向系统（SNS 和 SNO 型）的高精度平行对准
- ▶ 用于对准多部分滚珠导轨（SNS 和 SNO 型）的接头。

规格	物料号	尺寸 (mm)				质量 (kg)
		A	B	T	D	
15	R1629 121 90	34	72.6	43	6	0.2
20	R1629 821 90	44	91	55	6	0.5
25	R1629 221 90	48	107.9	60	8	0.8
30	R1629 721 90	60	119.7	75	10	1.1
35	R1629 321 90	70	139	80	10	2.2
45	R1629 421 90	86	174.1	105	15	4.1
55	R1629 521 90	100	199	120	18	6.0
65	R1629 621 90	126	243	150	20	9.8



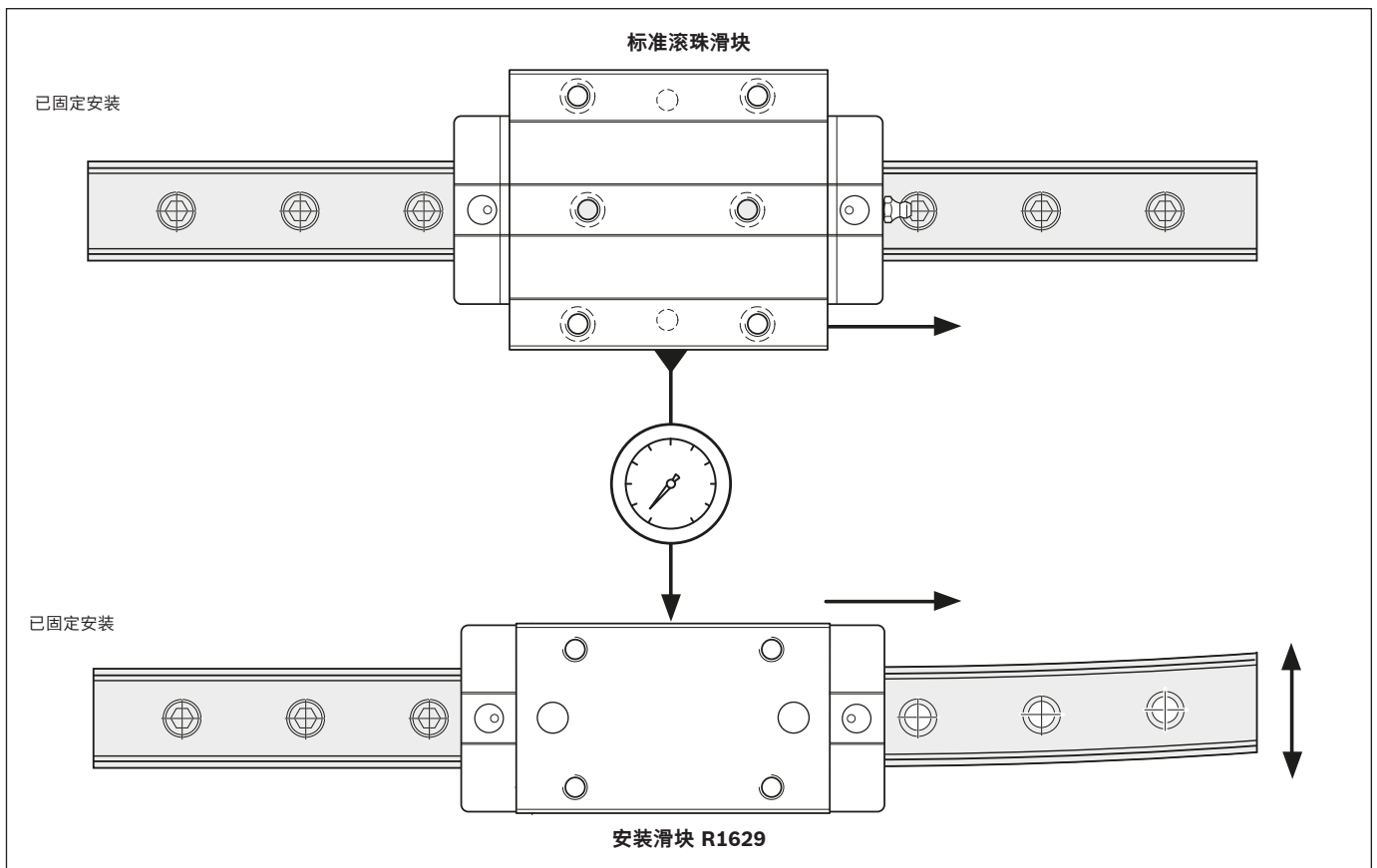
## 用安装滑块安装

### 平行导轨的对齐方法

- 1 用尺寸板对直第一个滚珠导轨并进行安装。
- 2 用千分表对齐滚珠滑块之间的安装桥接件。
- 3 平行移动两个滚珠滑块，直到安装滑块的钻孔 D 精确地位于导轨的固定孔上为止（前提条件是轨道的钻孔距离等于孔间距 T）。
- 4 手动移动要对齐的滚珠导轨，直到千分表显示正确的尺寸为止。
- 5 通过安装滑块拧紧螺栓。

### 多部分导轨的对齐方法

- 1 在接头处将多部分导轨推到一起。
- 2 将安装滑块推到接头的中心，直到可以看到两个螺钉头。正常情况下，接头的孔中心距离对应于孔间距 T。否则请继续第 5 点。
- 3 安装滑块会自动将导轨对准接头。
- 4 通过安装滑块拧紧螺栓。
- 5 如果接头处的导轨的螺钉中心距不等于 T 且与安装滑块的钻孔距离存在偏差，则必须分别拧紧每个螺钉，然后再进行下一次钻孔。



# 楔形板条

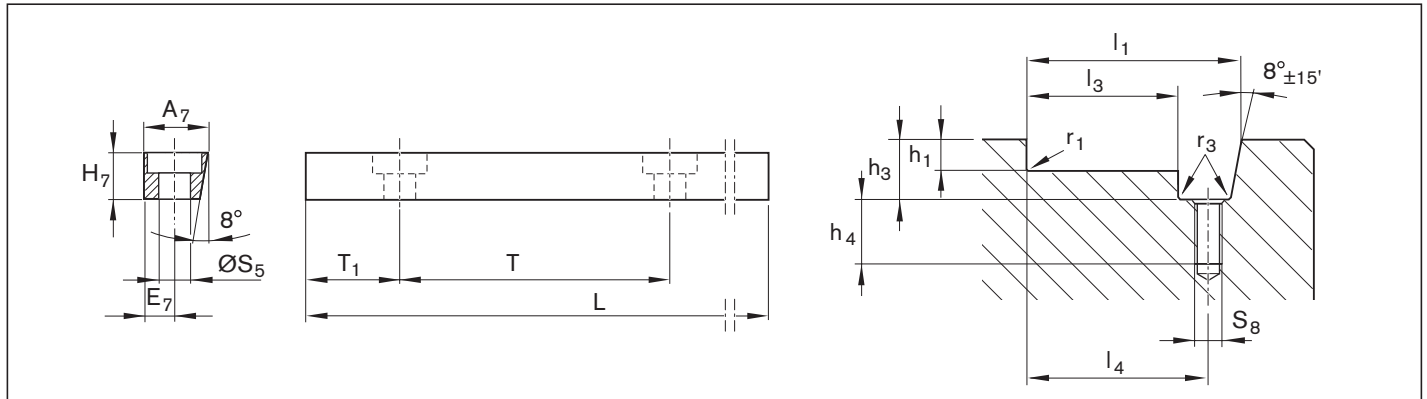
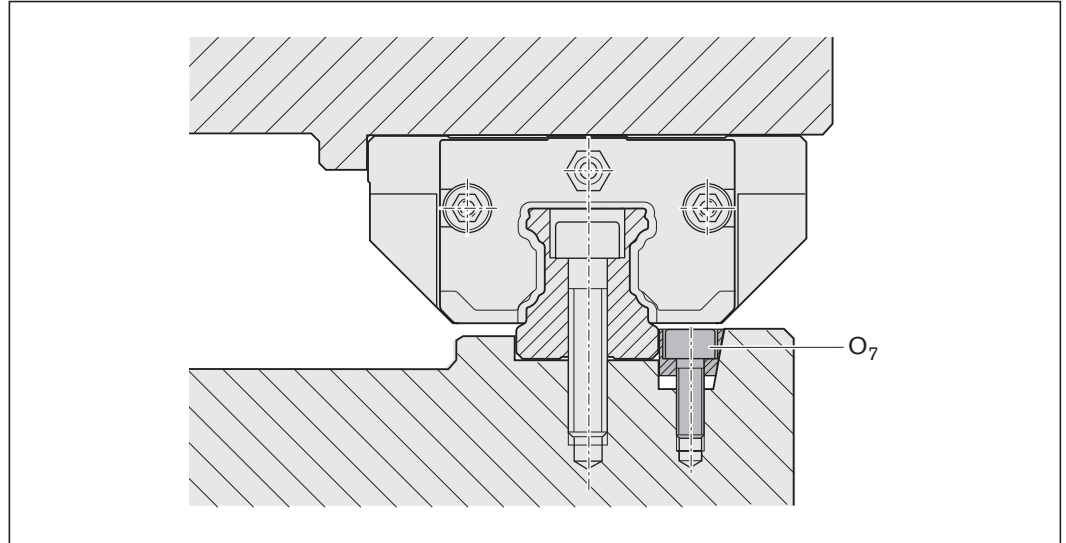
## 楔形板条

### 用于滚珠导轨侧面固定

- ▶ 材料: 钢
- ▶ 款式: 表面发黑处理

### 提示

- ▶ 请按照安装说明进行操作!  
请索取 "滚珠导轨系统安装说明"。



## 楔形板条

规格	物料号	尺寸 (mm)								质量 (kg)
		A <sub>7</sub>	E <sub>7</sub>	H <sub>7</sub>	L	O <sub>7</sub> <sup>1)</sup>	S <sub>5</sub>	T	T <sub>1</sub>	
15	R1619 200 01	12.0	6	10	957	M5x20	6.0	60	28.5	0.8
20										
25										
30										
35										
45	R1619 400 01	19.0	9	16	942	M8x25	9.0	105	51.0	2.0
55										
65										

1) 螺栓 O<sub>7</sub> 符合 DIN 6912

## 楔形条槽

规格	尺寸 (mm)								
	h <sub>1-0.2</sub>	h <sub>3</sub> <sup>+1</sup>	h <sub>4</sub> <sup>+2</sup>	l <sub>1</sub> <sup>±0.05</sup>	l <sub>3</sub> <sup>-0.1</sup>	l <sub>4</sub> <sup>±0.1</sup>	r <sub>1 max</sub>	r <sub>3 max</sub>	S <sub>8</sub>
15	3.5	12.5	15	27	14.9	21	0.4	0.5	M5
20	4.0	12.5	15	32	19.9	26	0.5	0.5	M5
25	4.0	12.5	15	35	22.9	29	0.8	0.5	M5
30	5.0	12.5	15	40	27.9	34	0.8	0.5	M5
35	6.0	12.5	15	46	33.9	40	0.8	0.5	M5
45	8.0	19.0	16	64	44.9	54	0.8	0.5	M8
55	10.0	19.0	16	72	52.9	62	1.2	0.5	M8
65	10.0	19.0	16	82	62.9	72	1.2	0.5	M8

## 开箱器



- ▶ 打开导向导轨包装的辅助工具
- ▶ 避免受伤危险

### 订货说明

物料号 R320105175

# 液压夹持和制动元件产品说明

## 应用范围

### 夹持

- ▶ 在安装作业中和机器带电停机状态下的夹持
- ▶ 重型搬运系统制动
- ▶ 重型加工中心的工作台的夹持

### 制动

- ▶ 直线电机辅助制动
- ▶ 重型搬运系统制动

### 优异的特性

- ▶ 非常高的轴向夹持力
- ▶ 轴向运动方向的动、静态稳定性
- ▶ 重载制动

## 其他亮点

- ▶ 夹持次数可达 1 百万次。
- ▶ 可供进行 2000 次紧急制动操作
- ▶ 两侧均配有螺纹接口，以连接液压系统
- ▶ 结实牢固的钢制外壳，化学镀镍处理
- ▶ 高定位精度
- ▶ 释放压力 150 bar
- ▶ 集成式全密封
- ▶ 特殊的压力膜技术，功能极为可靠，且不会出现压力损失和泄漏
- ▶ 制动闸的夹持型面与导轨接触面大，且与导轨型面契合，从而最大程度上保证了轴向刚度
- ▶ 超级重载规格产品

### KBH 的特点:

- ▶ 低液压油排量
- ▶ 小巧紧凑的设计，符合 DIN 645 的要求
- ▶ 1 千万次夹持周期 (B10d 值)

⚠ 请注意对夹持和制动元件的安全说明。

## 工作原理

液压压力: 50 - 150 bar

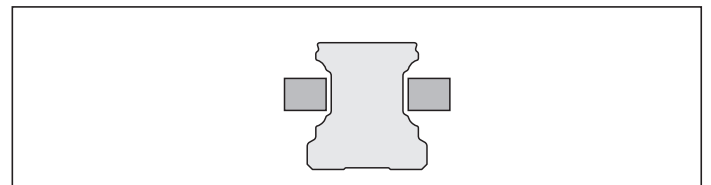
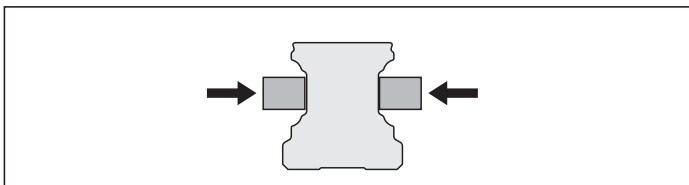
通过加压夹持和制动

在以活塞式原理工作的液压油的的作用下，将具有很大接触面积的夹持型面直接压紧在滚珠导轨的自由面上。

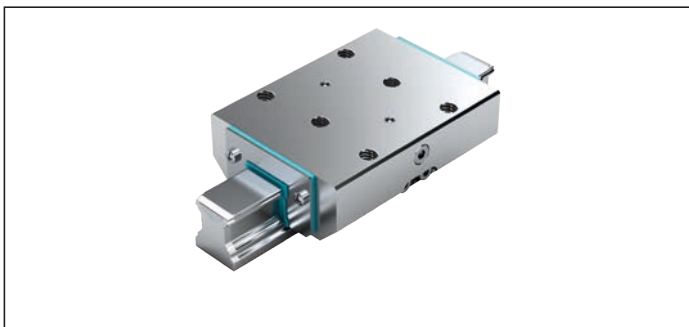
液压压力: 0 bar

通过弹簧力释放

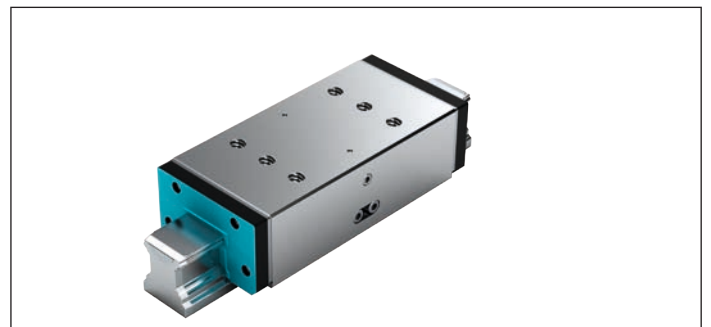
预压紧的复位弹簧确保了快速释放。



KBH, FLS



KBH, SLS



## 附加信息

### 液压连接

液压夹持元件均在过程预装有 HLP 46。液压接口安装在两侧。应用时需要使用一个接口。必须特别注意确保固定和柔性液压管线的通风，因为气穴会损坏密封元件。

### 相连接结构，夹持元件的安装

为避免不利影响，例如，为避免直线导轨的永久性磨损，相连接结构的设计必须必须符合相应的环境和刚度要求。如果处于倾斜位置，夹持元件可能会产生接触磨损并导致直线导轨损坏。

出厂默认设置适用于直线导轨，在安装过程中请勿擅自改变。应当参阅夹持和制动元件以及直线导轨的安装说明。

部分弹簧加载型元件在接触型面之间装配有运输锁。

安装时，按压此类元件将其拆除。释放压力时，接触型面之间始终应存在有运输防护或相对应的直线导轨！

夹持元件不具有任何导向作用。因此不得使用夹持元件来代替导向滑块。夹持元件的理想位置是介于两个导向滑块之间。

使用多个夹持元件时，则应均匀分布在两根导轨上，

以达到整体结构的最大刚度。

### 润滑

使用规定的压力介质时，则不需要润滑。

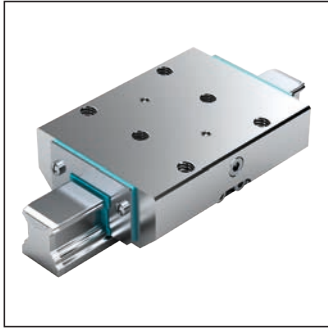
### 表面防护

夹持元件的所有外壳均化学镀镍，因此具有一定的防锈保护。铝制部分根据要求进行化学镀镍或硬化镀层处理。

### B10d 值

该 B10d 值指定了 10% 的部件出现危险故障之前开关循环的次数。

# 液压夹持和制动元件, KBH, FLS



## FLS

法兰型 长 标准高

R1619 .40 21

### 提示

适用于所有滚珠导轨 SNS。

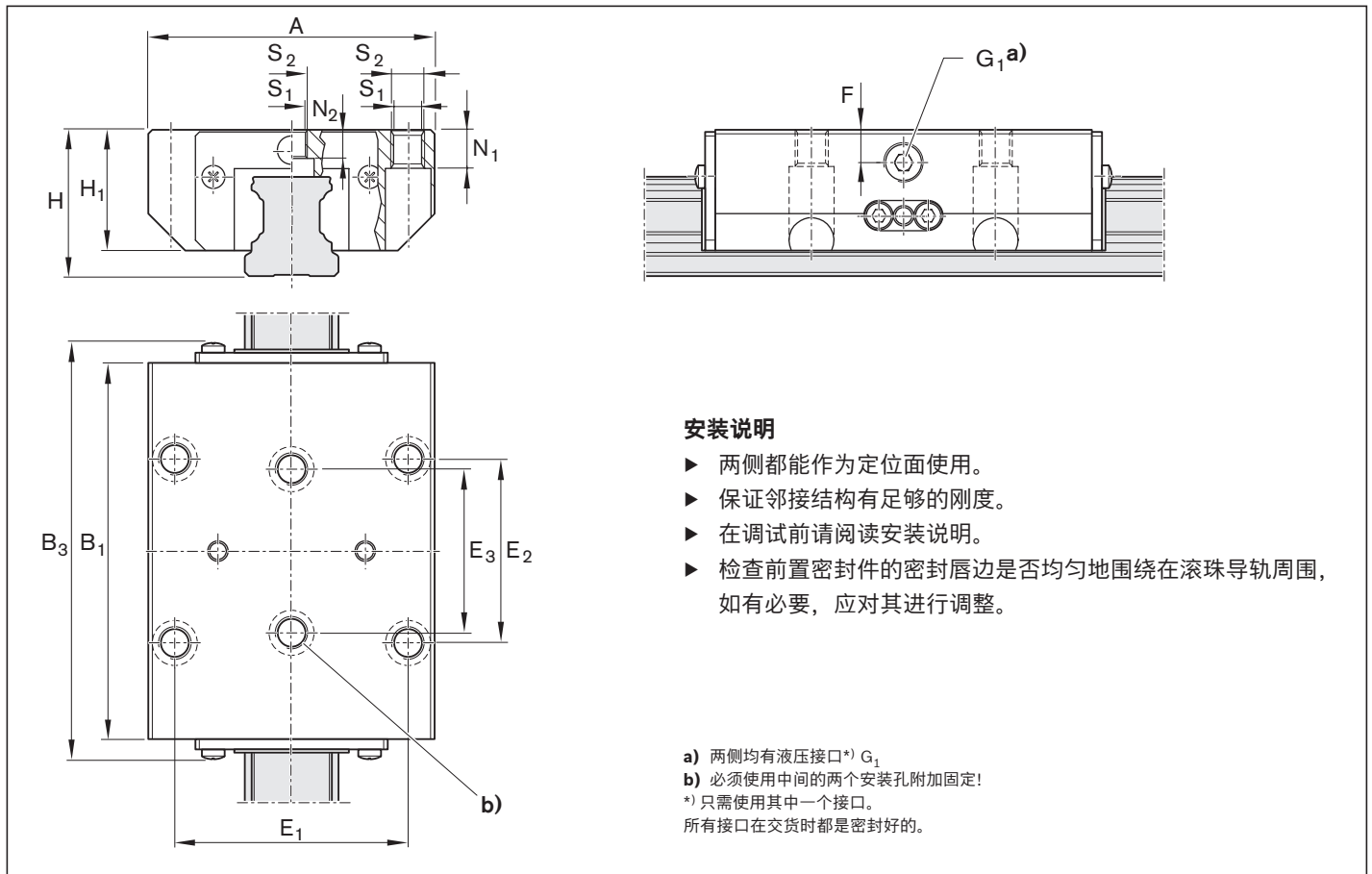
### 通过加压夹持和制动

- ▶ 最大液压工作压力:
  - ▶ 规格 25: 100 bar
  - ▶ 规格 35-65: 150 bar
- ▶ 工作温度范围 t: 0-70°C

## 润滑说明

- ▶ 首次加注液压油 HLP46
- ▶ 如果使用其他的油, 请检查油的兼容性

**⚠** 请注意对夹持和制动元件的安全说明。



## 安装说明

- ▶ 两侧都能作为定位面使用。
- ▶ 保证邻接结构有足够的刚度。
- ▶ 在调试前请阅读安装说明。
- ▶ 检查前置密封件的密封唇边是否均匀地围绕在滚珠导轨周围, 如有必要, 应对其进行调整。

- a) 两侧均有液压接口\*) G<sub>1</sub>  
 b) 必须使用中间的两个安装孔附加固定!  
 \*) 只需使用其中一个接口。  
 所有接口在交货时都是密封好的。

规格	物料号	夹持力 <sup>1)</sup> (N)	尺寸 (mm)														液压油排量 <sup>6)</sup> (cm <sup>3</sup> )	质量 (kg)
			A	B <sub>1</sub>	B <sub>3 max</sub>	H	H <sub>1</sub>	E <sub>1</sub>	E <sub>2</sub>	E <sub>3</sub>	F	G <sub>1</sub>	N <sub>1</sub> <sup>4)</sup>	N <sub>2</sub> <sup>5)</sup>	S <sub>1</sub>	S <sub>2</sub>		
25	R1619 240 21	2 200 <sup>2)</sup>	70	92.0	102.3	36	29.5	57	45	40	8	1/8"	9	7.0	6.8	M8	0.6	1.10
35	R1619 340 21	5 700 <sup>3)</sup>	100	120.5	141.0	48	40.0	82	62	52	12	1/8"	12	10.2	8.6	M10	1.1	2.69
45	R1619 440 21	9 900 <sup>3)</sup>	120	155.0	178.0	60	50.0	100	80	60	15	1/8"	15	12.4	10.5	M12	1.8	5.20
55	R1619 540 21	13 700 <sup>3)</sup>	140	184.0	209.0	70	57.0	116	95	70	16	1/8"	18	13.5	12.5	M14	2.4	8.40
65	R1619 640 21	22 700 <sup>3)</sup>	170	227.0	264.0	90	76.0	142	110	82	20	1/4"	23	14.0	14.5	M16	3.8	17.30

1) 试验是在安装完毕条件下进行的, 具有一层润滑油膜 (ISO-VG 68)。

2) 100 bar 时

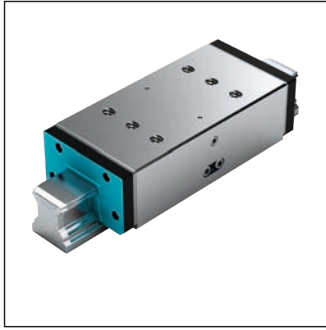
3) 150 bar 时

4) 从下面用符合 ISO 4762 的螺栓安装

5) 从下面用符合 DIN 7984 的螺栓安装

6) 每个夹持过程

# 液压夹持和制动元件, KBH, SLS



### SLS

窄型 长 标准高

R1619 .40 20

### 提示

适用于所有滚珠导轨 SNS。

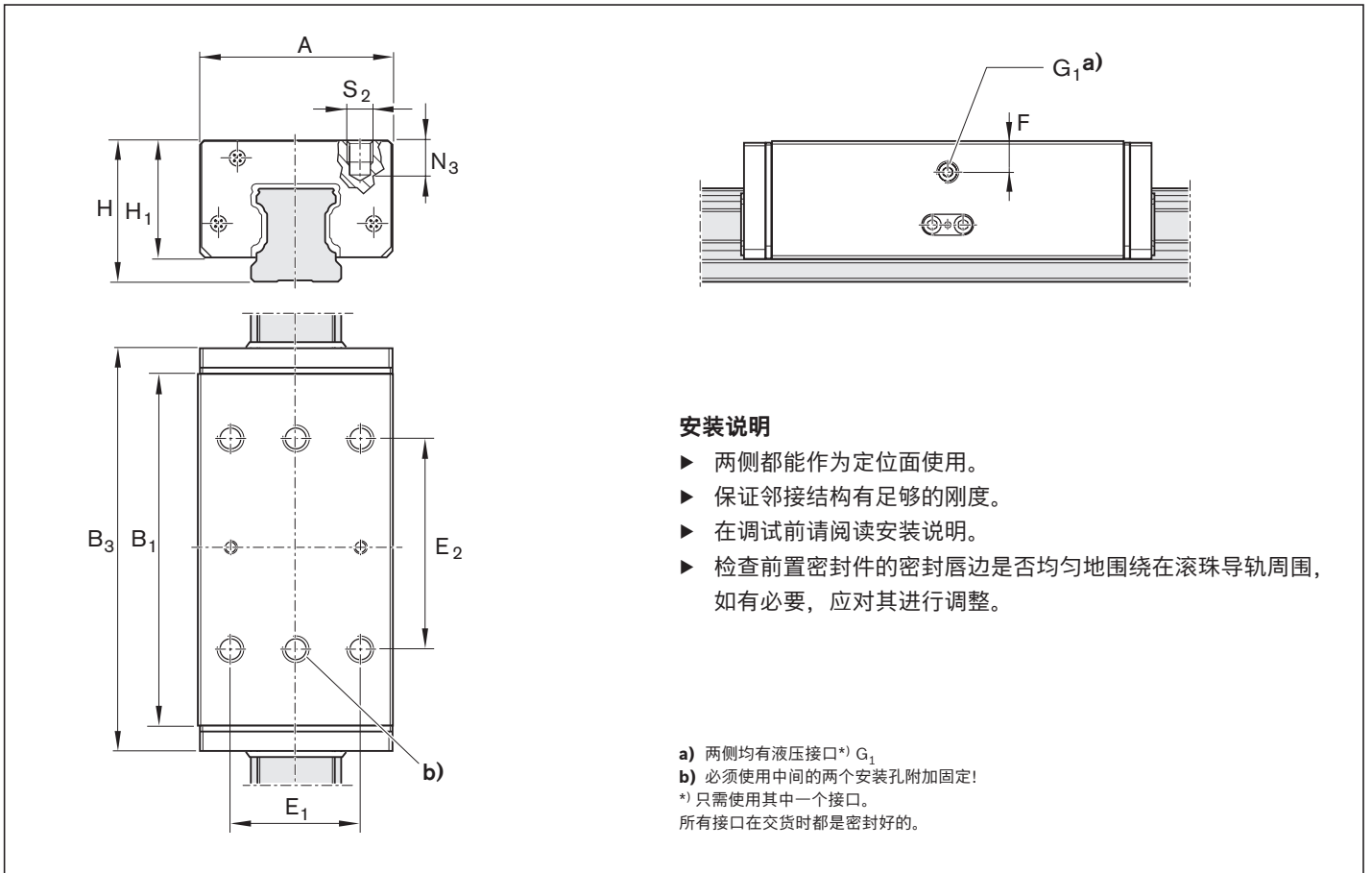
### 通过加压夹持和制动

- ▶ 最大液压工作压力:
- ▶ 规格 65: 150 bar
- ▶ 工作温度范围 t: 0-70°C

### 润滑说明

- ▶ 首次加注液压油 HLP46
- ▶ 如果使用其他的油, 请检查油的兼容性

**⚠** 请注意对夹持和制动元件的安全说明。



规格	物料号	夹持力 <sup>1)</sup> (N)	尺寸 (mm)										液压油排量 <sup>3)</sup> (cm <sup>3</sup> )	质量 (kg)	
			A	B <sub>1</sub>	B <sub>3max</sub>	H	H <sub>1</sub>	E <sub>1</sub>	E <sub>2</sub>	F	G <sub>1</sub>	N <sub>3</sub>			S <sub>2</sub>
65	R1619 640 20	22 700 <sup>2)</sup>	126	227	264	90	76	76	120	20	1/4"	21	M16	3.8	14.40

- 1) 试验是在安装完毕条件下进行的, 具有一层润滑油膜 (ISO-VG 68)。
- 2) 100 bar 时
- 3) 每个夹持过程

## 液压夹持元件产品说明

### 应用范围

- ▶ 重型搬运系统的夹持
- ▶ 重型加工中心的工作台的夹持

### 优异的特性

- ▶ 非常高的轴向夹持力
- ▶ 小巧紧凑的设计，符合 DIN 645 的要求
- ▶ 轴向运动方向的动、静态稳定性

### 其他亮点

- ▶ 两侧均配有螺纹接口，以连接液压系统
- ▶ 结实牢固的钢制外壳，化学镀镍处理
- ▶ 高定位精度
- ▶ 压力在 50 - 150 bar 的范围内无级可调
- ▶ 集成式全密封
- ▶ 特殊的压力膜技术，功能极为可靠，且不会出现压力损失和泄漏
- ▶ 制动闸的夹持型面与导轨接触面大，而且与导轨型面契合，从而最大程度上保证了轴向刚度

### KWH 的特点:

- ▶ 1 千万次夹持周期 (B10d 值)

⚠ 请注意对夹持和制动元件的安全说明。

### 工作原理

#### 液压压力: 50 - 150 bar

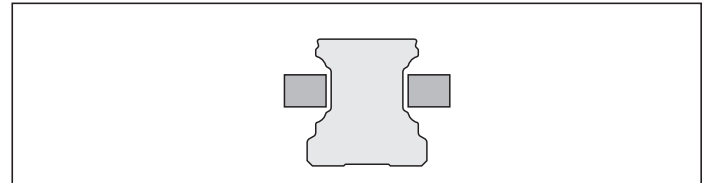
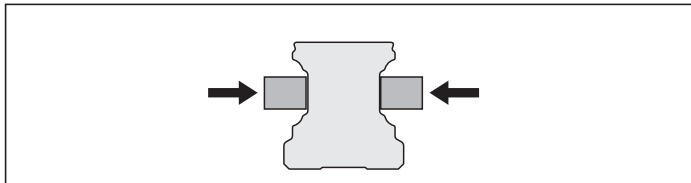
#### 通过压力实现夹持

在以活塞式原理工作的液压油的作用下，将具有很大接触面积的夹持型面直接压紧在滚珠导轨的自由面上。

#### 液压压力: 0 bar

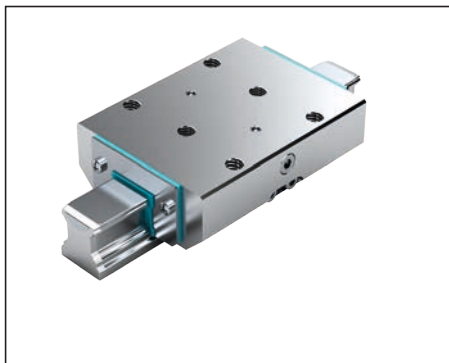
#### 通过弹簧力释放

预压紧的复位弹簧确保了快速释放。

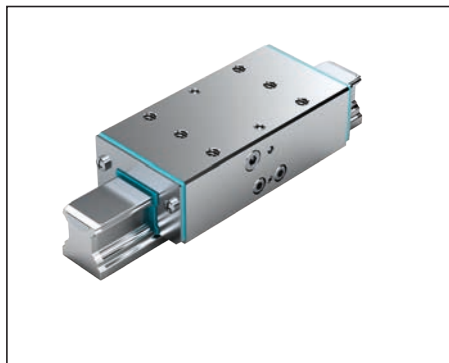


### 液压夹持元件配件一览

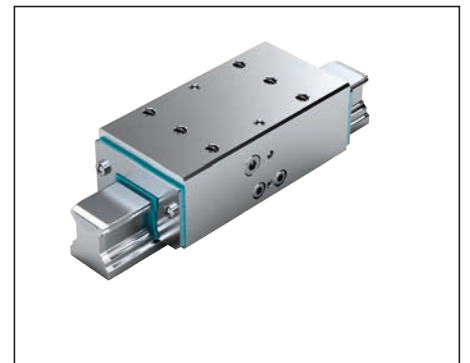
KWH, FLS



KWH, SLS



KWH, SLH



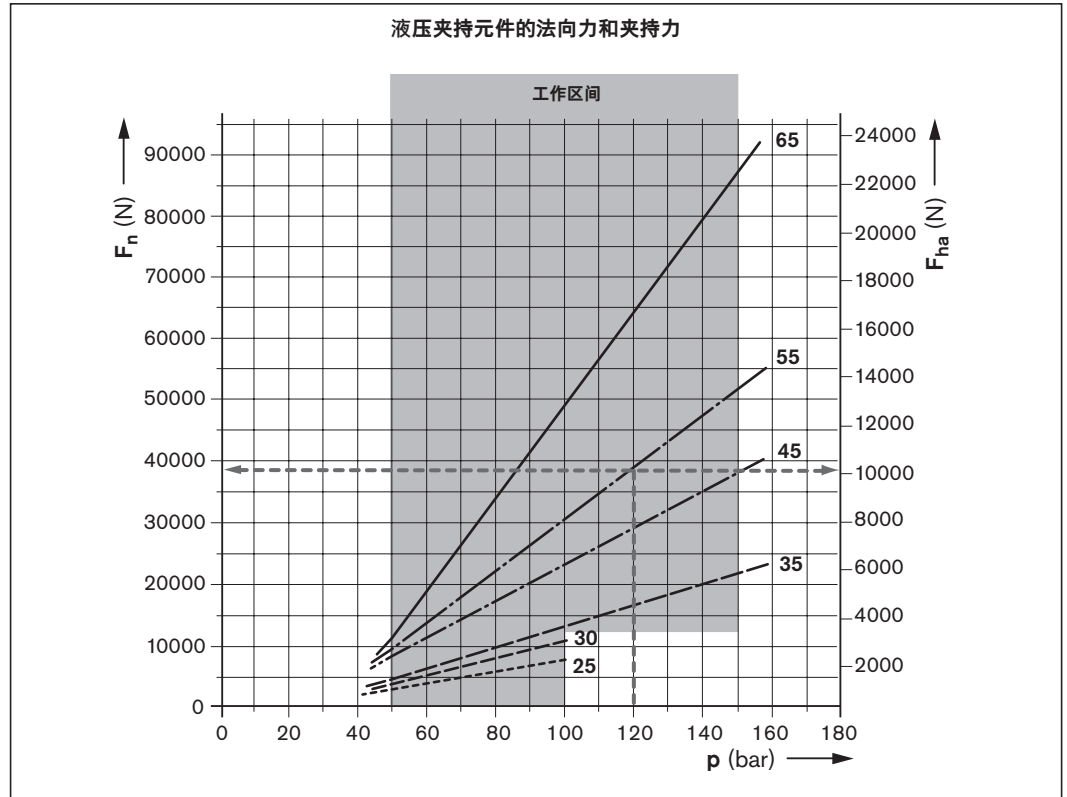
# 技术数据和计算

## 法向力和夹持力

在 KWH 液压夹持元件上测得的数据，  
**FLS - 法兰型 长 标准高，规格 25 - 65**

最大液压工作压力：

- ▶ 规格 25 - 30: 100 bar
- ▶ 规格 35 - 65: 150 bar



## 夹持力的计算

$$F_{ha} = F_n \cdot 2 \cdot \mu_0$$

### 液压夹持元件的夹持力

法向力 (测量值) :  $F_n$  见

静摩擦系数:  $\mu_0 = 0.13$  (约), 钢材/钢材, 油润滑, 以滚珠导轨为基准

#### 计算示例: 夹持元件 KWH 规格 55

压力:  $p = 120 \text{ bar}$   
 法向力:  $F_n = 38500 \text{ N}$  (参见图表)  
 夹持力:  $F_{ha} = 38500 \text{ N} \cdot 2 \cdot 0.13 = 10010 \text{ N}$

## 液压夹持元件的许用夹持力

$$F_{ha, zul} = F_{ha} / f_s$$

安全系数  $f_s$  取决于:

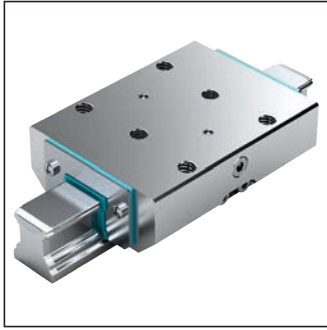
- ▶ 振动
- ▶ 冲击力
- ▶ 与具体应用有关的要求等

#### 示例: 夹持元件 KWH 规格 55

夹持力:  $F_{ha} = 10010 \text{ N}$   
 (参见计算示例)  
 安全系数:  $f_s = 1.25$  (假设)  
 许用夹持力:  $F_{ha, zul} = 10010 \text{ N} / 1.25 \approx 8000 \text{ N}$

- $F_s$  = 安全系数 (-)
- $F_{ha}$  = 夹持力 (N)  
( $\mu_0 = 0.13$  的情况下)
- $F_{ha, zul}$  = 许用夹持力 (N)
- $F_n$  = 法向力 (N)
- $\mu_0$  = 静摩擦系数 (-)
- $p$  = 压力 (bar)

# 液压夹紧装置 KWH、FLS



## FLS - 法兰型 长 标准高

**R1619 .42 11**

### 提示

适用于所有滚珠导轨 SNS。

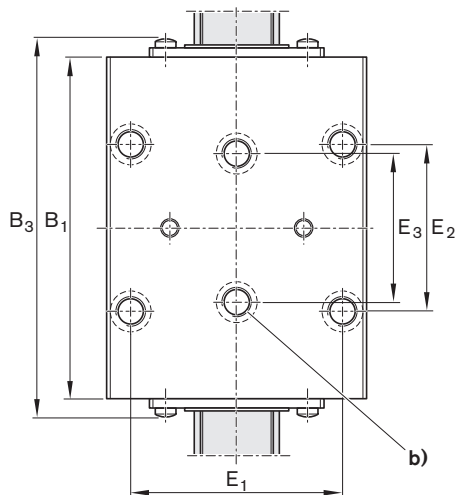
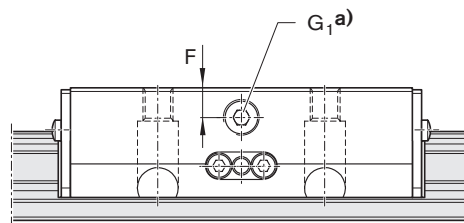
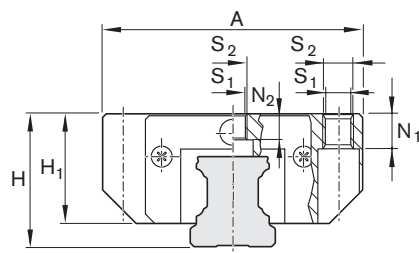
### 通过压力实现夹持

- ▶ 最大液压工作压力:
  - ▶ 规格 25 - 30: 100 bar
  - ▶ 规格 35 - 65: 150 bar
- ▶ 工作温度范围 t: 0 - 70°C

### 润滑说明

- ▶ 首次加注液压油 HLP46
- ▶ 如果使用其他的油, 请检查油的兼容性

**⚠** 请注意对夹持和制动元件的安全说明。



### 安装说明

- ▶ 两侧都能作为定位面使用。
- ▶ 保证邻接结构有足够的刚度。
- ▶ 在调试前请阅读安装说明。
- ▶ 检查前置密封件的密封唇边是否均匀地围绕在滚珠导轨周围, 如有必要, 应对其进行调整。

- a) 两侧均有液压接口\*) G<sub>1</sub>  
 b) 必须使用中间的两个安装孔附加固定!  
 \*) 只需使用其中一个接口。  
 所有接口在交货时都是密封好的。

规格	物料号	夹持力 <sup>1)</sup> (N)	尺寸 (mm)														液压油排量 <sup>6)</sup> (cm <sup>3</sup> )	质量 (kg)
			A	B <sub>1</sub>	B <sub>3 max</sub>	H	H <sub>1</sub>	E <sub>1</sub>	E <sub>2</sub>	E <sub>3</sub>	F	G <sub>1</sub>	N <sub>1</sub> <sup>4)</sup>	N <sub>2</sub> <sup>5)</sup>	S <sub>1</sub>	S <sub>2</sub>		
25	R1619 242 11	2 200 <sup>2)</sup>	70	92.0	102.3	36	29.5	57	45	40	8.0	1/8"	9	7.0	6.8	M8	0.6	1.22
30	R1619 742 11	3 000 <sup>2)</sup>	90	103.5	115.4	42	35.0	72	52	44	10.5	1/8"	11	8.0	8.6	M10	0.7	2.09
35	R1619 342 11	5 700 <sup>3)</sup>	100	120.5	133.0	48	40.0	82	62	52	12.0	1/8"	12	10.2	8.6	M10	1.1	2.69
45	R1619 442 11	9 900 <sup>3)</sup>	120	155.0	170.0	60	50.0	100	80	60	15.0	1/8"	15	12.4	10.5	M12	1.8	5.32
55	R1619 542 11	13 700 <sup>3)</sup>	140	184.0	201.0	70	57.0	116	95	70	16.0	1/8"	18	13.5	12.5	M14	2.4	8.40
65	R1619 642 11	22 700 <sup>3)</sup>	170	227.0	256.0	90	76.0	142	110	82	20.0	1/4"	23	14.0	14.5	M16	3.8	17.30

1) 试验是在安装完毕条件下进行的, 具有一层润滑油膜 (ISO-VG 68)。

许用夹持力  $\varphi$  173

2) 100 bar 时

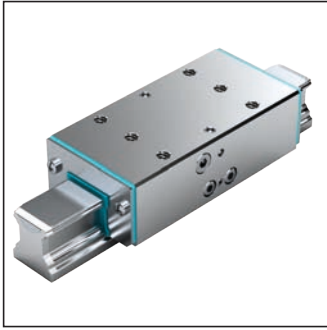
3) 150 bar 时

4) 从下面用符合 ISO 4762 的螺栓安装

5) 从下面用符合 DIN 7984 的螺栓安装

6) 每个夹持过程

# 液压夹持装置 KWH、SLS



## SLS 窄型 长 标准高

**R1619 .42 51**

### 提示

适用于所有滚珠导轨 SNS。

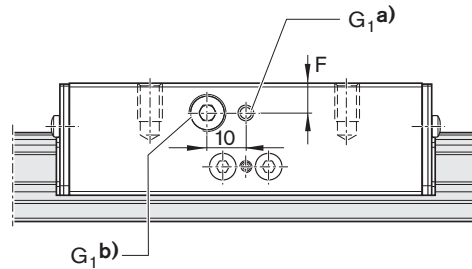
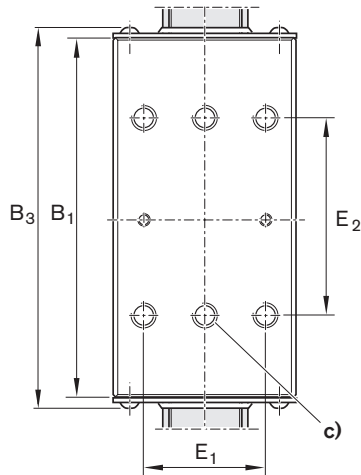
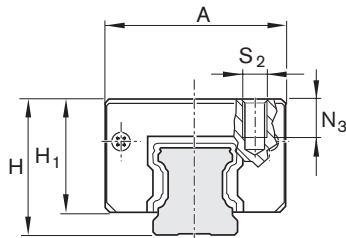
### 通过压力实现夹持

- ▶ 最大液压工作压力:
  - ▶ 规格 25 - 30: 100 bar
  - ▶ 规格 35, 55, 65: 150 bar
  - ▶ 规格 45: 110 bar
- ▶ 工作温度范围 t: 0 - 70°C

### 润滑说明

- ▶ 首次加注液压油 HLP46
- ▶ 如果使用其他的油, 请检查油的兼容性

**⚠** 请注意对夹持和制动元件的安全说明。



### 安装说明

- ▶ 两侧都能作为定位面使用。
- ▶ 保证邻接结构有足够的刚度。
- ▶ 在调试前请阅读安装说明。
- ▶ 检查前置密封件的密封唇边是否均匀地围绕在滚珠导轨周围, 如有必要, 应对其进行调整。

- a) 两侧均有液压接口\*) G<sub>1</sub>  
 b) 规格 25 - 30 两侧均有液压接口\*) G<sub>1</sub>  
 c) 必须使用中间的两个安装孔附加固定!  
 \*) 只需使用其中一个接口。  
 所有接口在交货时都是密封好的。

规格	物料号	夹持力 <sup>1)</sup> (N)	尺寸 (mm)										液压油排量 <sup>4)</sup> (cm <sup>3</sup> )	质量 (kg)	
			A	B <sub>1</sub>	B <sub>3 max</sub>	H	H <sub>1</sub>	E <sub>1</sub>	E <sub>2</sub>	F	G <sub>1</sub>	N <sub>3</sub>			S <sub>2</sub>
25	R1619 242 51	1 600 <sup>2)</sup>	48	92.0	102.3	36	29.5	35	50	8	1/8"	8	M6	0.6	1.22
30	R1619 742 51	3 000 <sup>2)</sup>	60	103.5	115.4	42	35.0	40	60	9	1/8"	8	M8	0.7	2.09
35	R1619 342 51	3 500 <sup>2)</sup>	70	120.5	134.0	48	40.0	50	72	12	1/8"	13	M8	1.1	2.02
45	R1619 442 51	7 400 <sup>2)</sup>	86	155.0	170.0	60	50.0	60	80	15	1/8"	15	M10	1.8	4.00
55	R1619 542-51	13 700 <sup>3)</sup>	100	184.0	201.0	70	57.0	75	95	16	1/8"	18	M12	2.4	6.10
65	R1619 642 51	22 700 <sup>3)</sup>	126	227.0	256.0	90	76.0	76	120	20	1/4"	21	M16	3.8	14.40

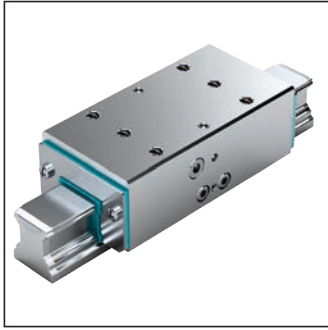
1) 试验是在安装完毕条件下进行的, 具有一层润滑油膜 (ISO-VG 68)。许用夹持力  $\varnothing$  173

2) 100 bar 时

3) 150 bar 时

4) 每个夹持过程

# 液压夹持装置 KWH、SLH



## SLH 窄型 长高

R1619 .42 31

### 提示

适用于所有滚珠导轨 SNS。

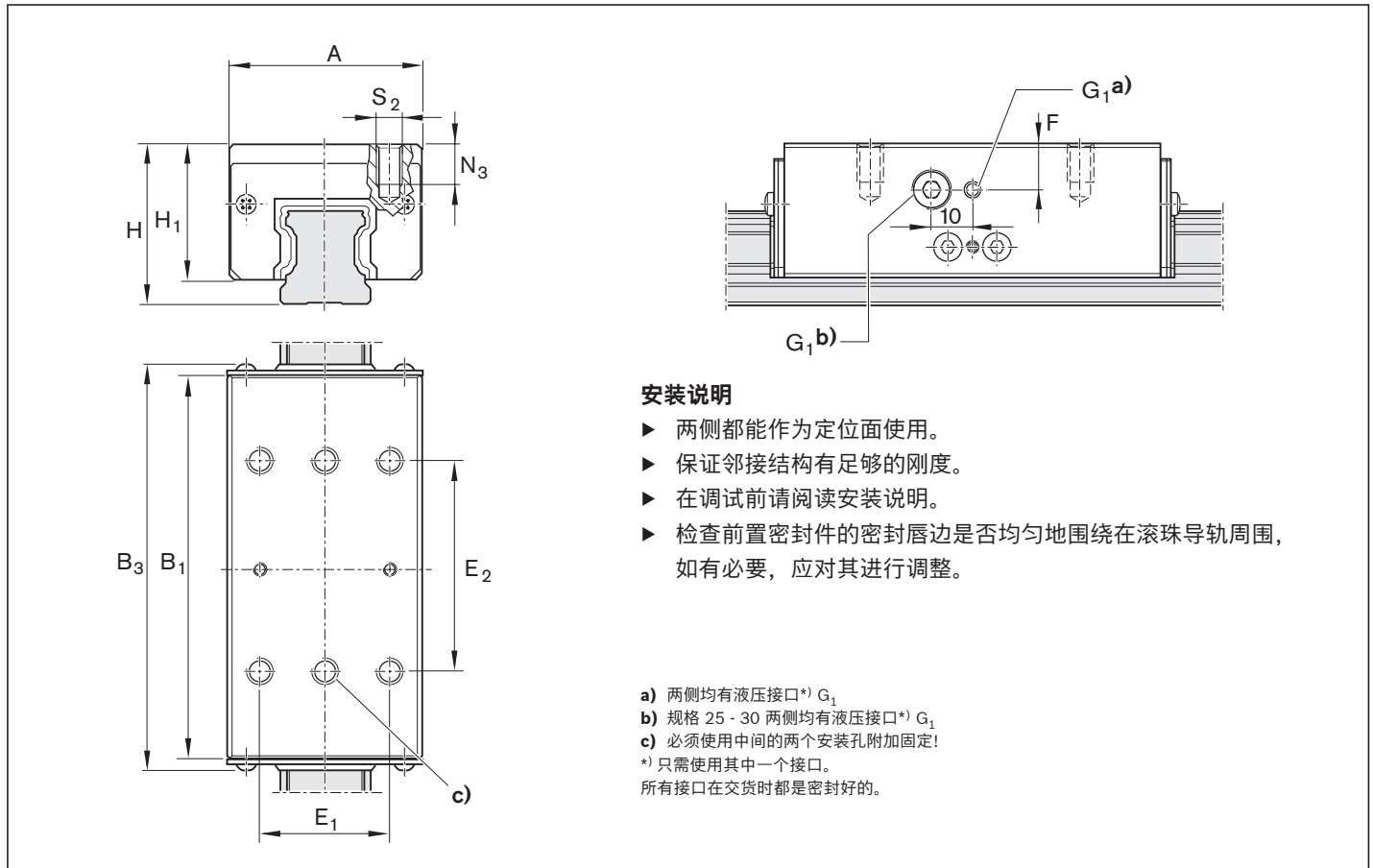
### 通过压力实现夹持

- ▶ 最大液压工作压力:
  - ▶ 规格 25 - 30: 100 bar
  - ▶ 规格 35, 55, 65: 150 bar
  - ▶ 规格 45: 110 bar
- ▶ 工作温度范围 t: 0 - 70°C

### 润滑说明

- ▶ 首次加注液压油 HLP46
- ▶ 如果使用其他的油, 请检查油的兼容性

⚠ 请注意对夹持和制动元件的安全说明。



规格	物料号	夹持力 <sup>1)</sup> (N)	尺寸 (mm)											液压油排量 <sup>4)</sup> (cm <sup>3</sup> )	质量 (kg)
			A	B <sub>1</sub>	B <sub>3 max</sub>	H	H <sub>1</sub>	E <sub>1</sub>	E <sub>2</sub>	F	G <sub>1</sub>	N <sub>3</sub>	S <sub>2</sub>		
25	R1619 242 31	1 600 <sup>2)</sup>	48	92.0	102.3	40	33.5	35	50	12	1/8"	12	M6	0.6	1.10
30	R1619 742 31	3 000 <sup>2)</sup>	60	103.5	115.4	45	38.0	40	60	12	1/8"	11	M8	0.7	1.90
35	R1619 342 31	3 500 <sup>2)</sup>	70	120.5	134.0	55	47.0	50	72	18	1/8"	13	M8	1.1	2.46
45	R1619 442 31	7 400 <sup>2)</sup>	86	155.0	170.0	70	60.0	60	80	24	1/8"	18	M10	1.8	4.95
55	R1619 542 31	13 700 <sup>3)</sup>	100	184.0	201.0	80	67.0	75	95	26	1/8"	19	M12	2.4	7.90

1) 试验是在安装完毕条件下进行的, 具有一层润滑油膜 (ISO-VG 68)。许用夹持力  $\varnothing$  173

2) 100 bar 时

3) 150 bar 时

4) 每个夹持过程



## 气动夹持和制动元件产品说明

### 应用范围

#### 夹持

- ▶ 当失压时
- ▶ 在安装作业中和机器断电停机状态下的夹持
- ▶ 加工中心的工作台夹持
- ▶ Z 轴在静止位置上的夹持

#### 制动

- ▶ 当动力供给中断时
- ▶ 当失压时
- ▶ 增强了急停功能
- ▶ 直线电机辅助制动

### 优异的特性

- ▶ 通过弹簧储能器实现夹持和制动
- ▶ 制动闸的夹持型面与导轨接触面大，而且与导轨型面契合，最大程度上保证了轴向刚度
- ▶ 轴向运动方向的动、静态稳定性

#### MBPS/UBPS 的特点:

- ▶ 5 百万次夹持周期 (B10d 值)

⚠ 请注意对夹持和制动元件的安全说明。

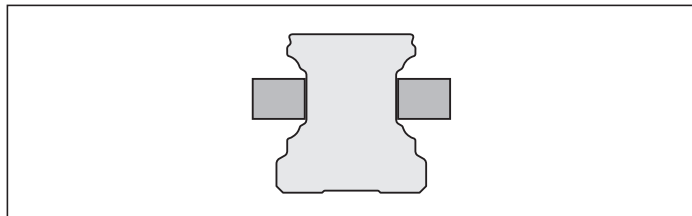
## 工作原理

### 气压: 0 bar

#### 靠弹簧力实现夹持和制动

在失压时，带有两套弹簧组件（弹簧储能器）的双作用锥形滑阀机构就会起作用，实现制动或夹持。

内置的快速排气阀确保了快速响应。



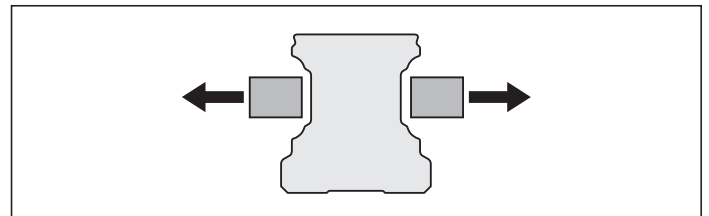
### 气压: 4.5 - 8 bar (MBPS)

### 5.5 - 8 bar (UBPS)

#### 通过气压释放

通过压缩空气，使得夹持型面相互分开。

- ▶ 允许自由运动



**其他亮点**

- ▶ 夹持次数可达 1 百万次
- ▶ 可供进行 2000 次紧急制动操作
- ▶ 集成式全密封
- ▶ 优异的持续工作性能
- ▶ 高定位精度
- ▶ 锥形滑阀机构
- ▶ 结实牢固的钢制外壳，化学镀镍处理
- ▶ 耗气量低
- ▶ 无需维护保养

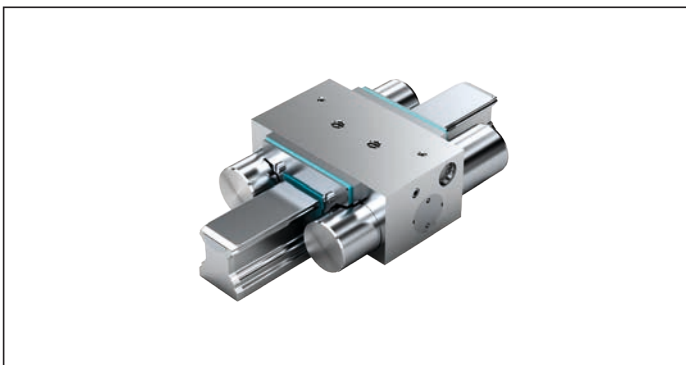
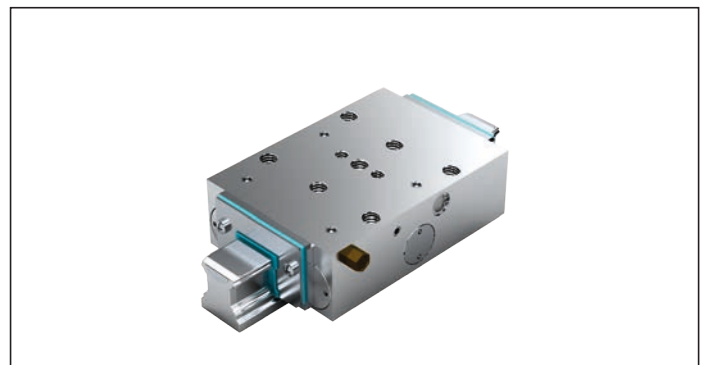
**MBPS 的特点:**

- ▶ 结构小巧的夹持和制动元件
- ▶ 使用三个串联活塞，加上强力弹簧，在释放压力仅为 4.5 bar 的情况下可产生最大 3 800 N 的夹持力。
- ▶ 5 百万次夹持周期 (B10d 值)<sup>1)</sup>

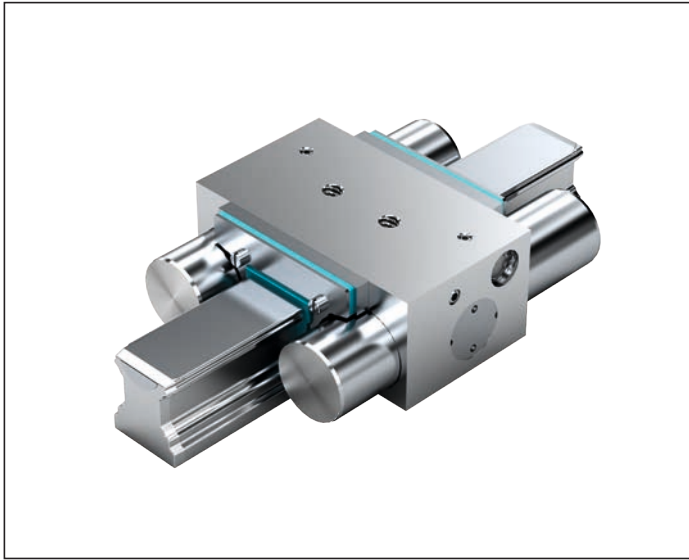
**UBPS 的特点:**

- ▶ 在释放压力为 5.5 bar 的条件下 通过大功率弹簧蓄能器可使非常高的轴向夹持力达到 7 700 N。
- ▶ 通过补充进气口，可以使用压缩空气额外加压，将夹持力增大到 9200 N
- ▶ 耗气量极低
- ▶ 小巧紧凑的设计，符合 DIN 645 的要求
- ▶ 5 百万次夹持周期 (B10d 值)<sup>1)</sup>

1) PLUS 型连接时，未达到 B10d 值

**MBPS****UBPS**

# 气动夹持和制动元件 MBPS



## R1619 .40 31

### 提示

适用于所有滚珠导轨 SNS。

### 无需加压即可实现夹持和制动 (弹簧力)

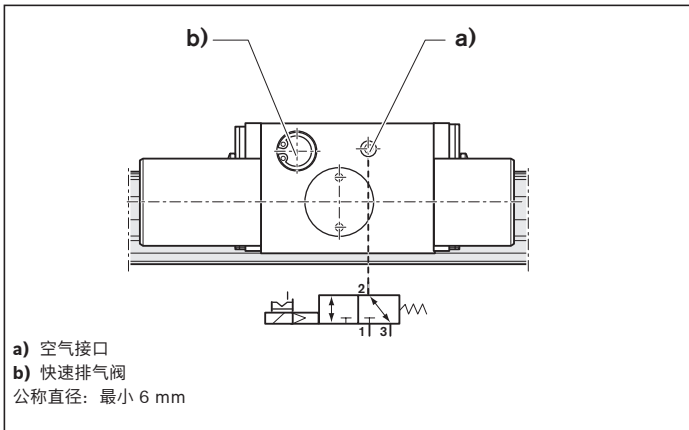
- ▶ 释放压力最小 4.5 bar
- ▶ 最大工作气压: 8 bar
- ▶ 工作温度范围 t: 0 - 70°C

### 安装说明

- ▶ 保证邻接结构有足够的刚度。
- ▶ 必须使用洁净并加油的气体, 指定过滤器滤芯孔径 25 μm。
- ▶ 在调试前请阅读安装说明。
- ▶ 检查前置密封件的密封唇边是否均匀地围绕在滚珠导轨周围, 如有必要, 应对其进行调整。

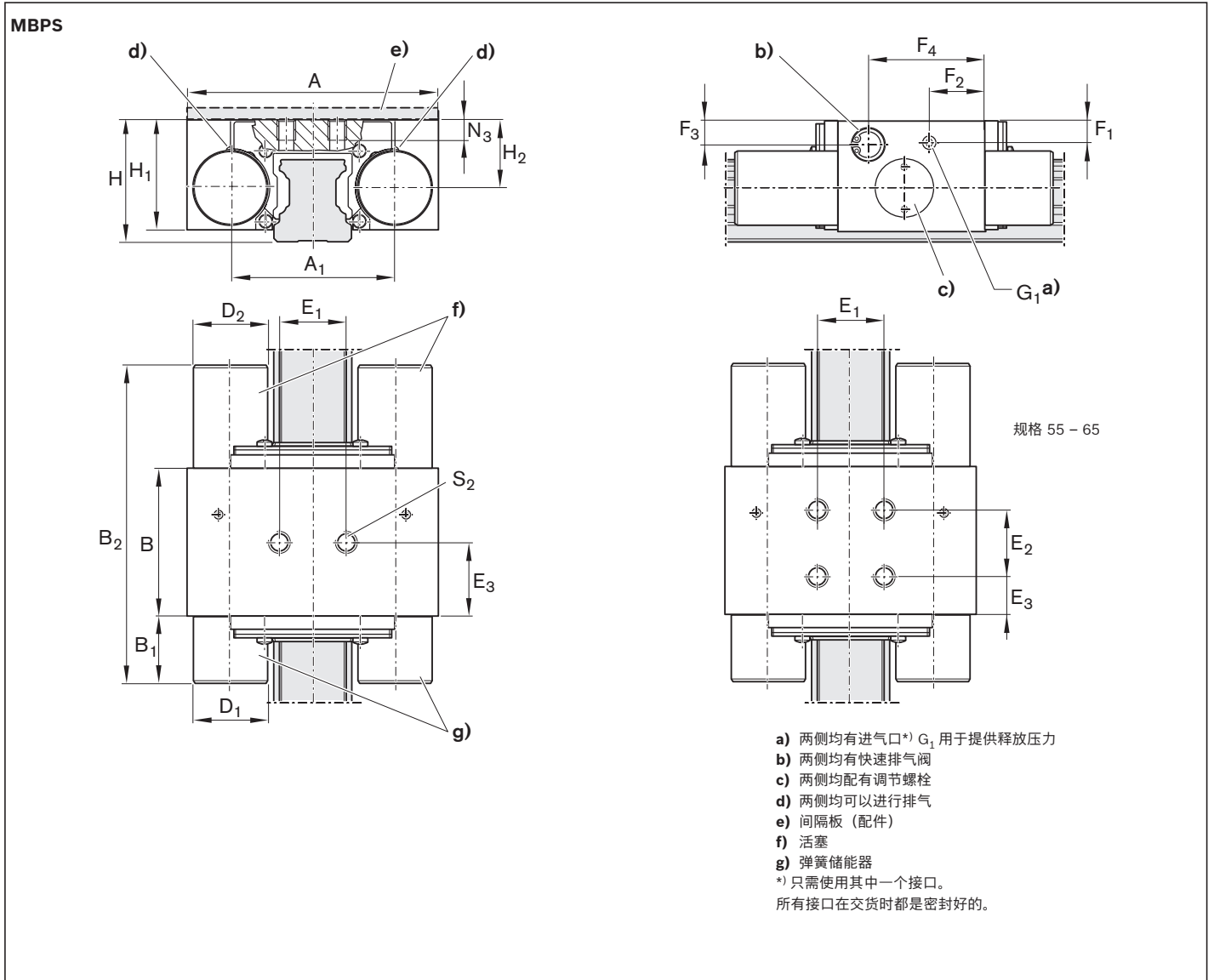
⚠ 请注意对夹持和制动元件的安全说明。

### 标准空气接口连接<sup>1)</sup>



规格	物料号	夹持力 弹簧力 <sup>1)</sup> (N)	耗气量 (标准升) 空气接口 (dm <sup>3</sup> /行程)
20	R1619 840 31	1 000	0.034
25	R1619 240 31	1 300	0.048
30	R1619 740 31	2 000	0.065
35	R1619 340 31	2 600	0.093
45	R1619 440 31	3 600	0.099
55	R1619 540 31	4 700	0.244
65	R1619 640 31	4 700	0.244

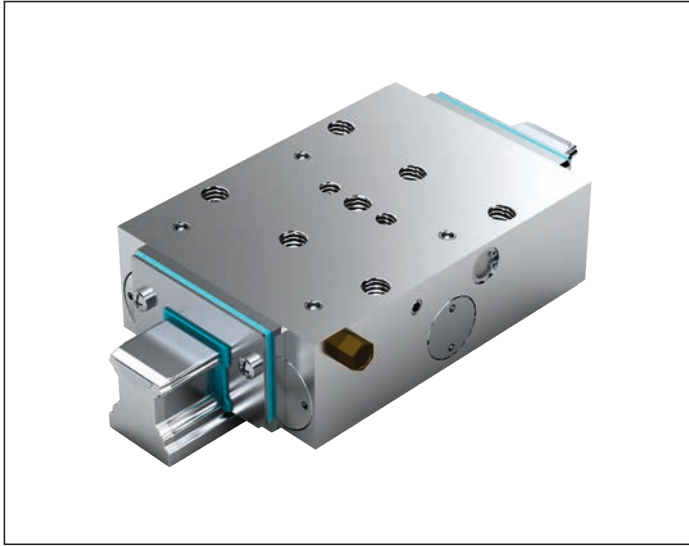
1) 6 bar 气压下弹簧储能获得的夹持力。试验是在安装完毕条件下进行的, 具有一层润滑油膜 (ISO-VG 68)。



规格	尺寸 (mm)																				质量 (kg)
	A	A <sub>1</sub>	B	B <sub>1</sub>	B <sub>2 max</sub>	D <sub>1</sub>	D <sub>2</sub>	E <sub>1</sub>	E <sub>2</sub>	E <sub>3</sub>	F <sub>1</sub>	F <sub>2</sub>	F <sub>3</sub>	F <sub>4</sub>	G <sub>1</sub>	H	H <sub>1</sub> <sup>1)</sup>	H <sub>2</sub>	N <sub>3</sub>	S <sub>2</sub>	
20	66	45.7	44	19.0	94.5	16	18	20	-	22.0	5.5	15.5	6.0	35.5	M5	30	25.8	16.2	8.6	M6	0.7
25	75	49.0	44	20.2	95.5	22	22	20	-	22.0	6.5	16.5	7.0	34.7	M5	36	32.5	20.0	8.0	M6	1.0
30	90	58.0	47	29.0	107.5	25	25	22	-	23.0	7.2	30.5	7.2	40.0	M5	42	38.5	24.0	9.0	M8	1.8
35	100	68.0	46	27.7	106.2	28	28	24	-	24.5	9.0	19.0	9.5	38.0	G1/8"	48	42.0	26.5	10.0	M8	1.9
45	120	78.8	49	32.2	113.7	30	30	26	-	24.5	15.0	31.1	12.2	41.6	G1/8"	60	52.0	35.5	15.0	M10	2.3
55	140	97.0	62	41.0	145.0	39	39	38	38	12.0	11.0	23.0	11.0	40.0	M5	70	59.0	38.0	18.0	M10	3.7
65	150	106.0	62	41.0	145.0	39	38	38	38	12.0	16.0	23.0	16.0	40.0	M5	90	75.5	53.5	18.0	M10	4.2

1) 滚珠滑块 .H. (...高...) 需要钢刮刷片。

# 气动夹持和制动元件 UBPS



## R1619 .40 51

使用三个串联活塞和强大的弹簧储能器，实现极高的轴向夹持力；在补充气口上施加额外气压，可以进一步增大夹持力

### 提示

适用于所有滚珠导轨 SNS。

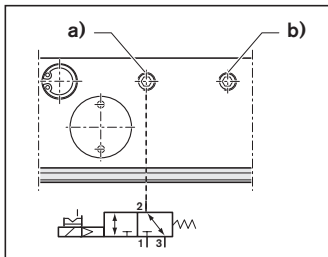
### 无需加压即可实现夹持和制动（弹簧力）

- ▶ 释放压力最小 5.5 bar
- ▶ 最大工作气压：8 bar
- ▶ 工作温度范围 t: 0 - 70°C

### 安装说明

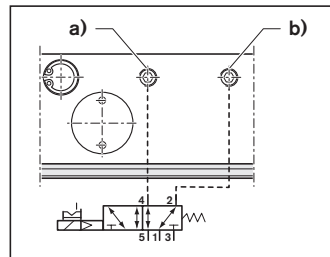
- ▶ 两侧都能作为定位面使用。
- ▶ 保证邻接结构有足够的刚度。
- ▶ 必须使用洁净并加油的气体，指定过滤器滤芯孔径 25 μm。
- ▶ 在调试前请阅读安装说明。
- ▶ 检查前置密封件的密封唇边是否均匀地围绕在滚珠导轨周围，如有必要，应对其进行调整。

### 连接<sup>1)</sup> 标准空气接口上



- a) 空气接口  
b) 空气滤清器  
公称直径：最小 6 mm

### 连接<sup>2)</sup> 补充空气接口上

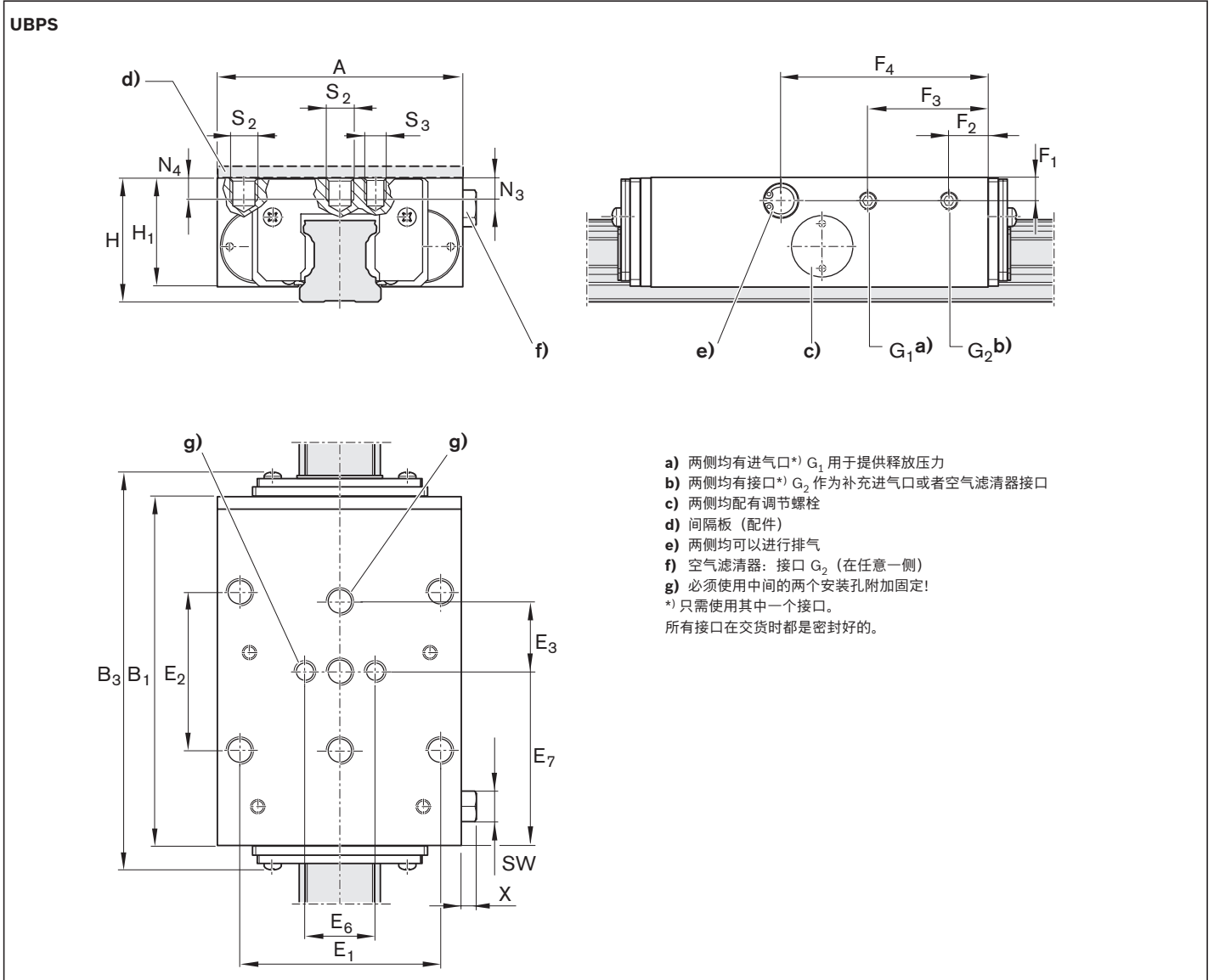


- a) 空气接口  
b) 补充进气口  
公称直径：最小 6 mm

**⚠** 请注意对夹持和制动元件的安全说明。

规格	物料号	夹持力		耗气量 (标准升)	
		弹簧力 <sup>1)</sup> (N)	带补充空气接口 <sup>2)</sup> (N)	空气接口 (dm <sup>3</sup> /行程)	补充进气口 (dm <sup>3</sup> /行程)
25	R1619 240 51	1500	2 650	0.080	0.165
30	R1619 740 51	2 500	3 300	0.111	0.274
35	R1619 340 51	2 800	3 800	0.139	0.303
45	R1619 440 51	5 200	7 600	0.153	0.483
55	R1619 540 51	7 700	9 200	0.554	0.952

- 1) 通过弹簧储能获得的夹持力。试验是在安装完毕条件下进行的，具有一层润滑油膜 (ISO-VG 68)。
- 2) 在补充空气接口通过 6.0 bar 的压缩空气额外加压获得的夹持力。通过 2 位 5 通或 3 位 5 通换向阀来切换。



规格	尺寸 (mm)											
	A	B <sub>1</sub>	B <sub>3 max</sub>	E <sub>1</sub>	E <sub>2</sub>	E <sub>3</sub>	E <sub>6</sub>	E <sub>7</sub>	F <sub>1</sub>	F <sub>2</sub>	F <sub>3</sub>	F <sub>4</sub>
25	70	99	115.1	57	45	20	20	49.5	6.5	11	34.3	59.0
30	90	109	128.7	72	52	22	22	54.5	6.5	11	40.8	66.5
35	100	109	131.0	82	62	26	24	54.5	8.0	11	40.8	66.5
45	120	197	220.1	100	80	30	-	98.5	12	32	167	106.5
55	140	197	221.6	116	95	35	-	98.5	13	32	165	103.5

规格	尺寸 (mm)										质量 (kg)
	G <sub>1</sub>	G <sub>2</sub>	H	H <sub>1</sub> <sup>1)</sup>	N <sub>3</sub>	N <sub>4</sub>	S <sub>2</sub>	S <sub>3</sub>	X	SW	
25	M5	M5	36	31	7	7	M8	M6	5.5	∅8, SW7	1.20
30	M5	M5	42	37	8	8	M10	M8	5.5	∅8, SW7	1.80
35	G1/8"	G1/8"	48	42	10	10	M10	M8	6.5	∅15, SW13	2.25
45	G1/8"	G1/8"	60	52	-	12	M12	-	6.5	∅15, SW13	6.20
55	G1/8"	G1/8"	70	60	-	14	M14	-	6.5	∅15, SW13	9.40

1) 滚珠滑块 .H. (...高...) 需要钢刮刷片。按需供应。

## 气动夹持元件产品说明

### 应用范围

- ▶ 机器运动轴的气动夹持
- ▶ 木材加工业中的工作台横臂
- ▶ 升降机构的定位

### 优异的特性

- ▶ 非常高的轴向夹持力且结构小巧
- ▶ 轴向运动方向的动、静态稳定性
- ▶ LCP 和 LCPS 中简易机械夹紧原理的良好性价比

### 其他亮点

- ▶ 安装简便
- ▶ 钢制外壳，化学镀镍处理
- ▶ 很高的轴向以及水平刚度
- ▶ 精确定位

### MK 的特点:

- ▶ 通过压力（气动）实现夹持。夹持单元通过一套双作用锥形滑阀机构，利用气压，将夹持型面压在滚珠导轨中间的辐面上。
- ▶ 压力在 4 - 8 bar 的范围内无级可调
- ▶ 通过弹簧力降压。预压紧的复位弹簧确保了快速释放。
- ▶ 5 百万次夹持周期（B10d 值）

### MKS 的特点:

- ▶ 无需增压即可实现夹紧（弹簧能量）。在压降的情况下，它通过带两个弹簧组件的双作用闸阀齿轮机构夹紧。
- ▶ 集成快速排气阀可确保较短的反应时间。
- ▶ 通过补充进气口，可以进一步增大夹持力
- ▶ 气动释放。释放压力 5.5 - 8 bar
- ▶ 5 百万次夹持周期（B10d 值）\* )

### LCP 的特点:

- ▶ 利用机械夹紧装置通过施压（气动）夹紧
- ▶ 压力在 5.5 - 8 bar 的范围内无级可调
- ▶ 较短的降压循环
- ▶ 通过弹簧力降压。预压紧的复位弹簧确保了快速释放。

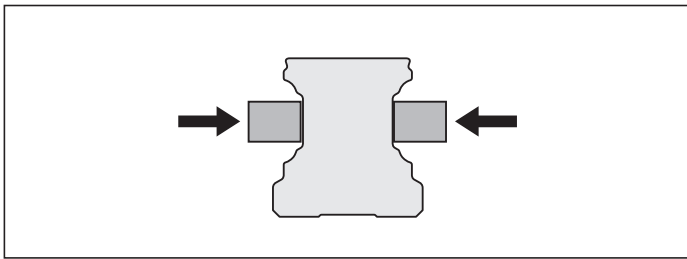
### LCPS 的特点:

- ▶ 借助带弹簧组件（弹簧蓄能器）的机械夹紧装置在不加压（带有弹簧能量）的情况下即可实现夹紧
- ▶ 释放压力 5.5 - 8 bar（气压）
- ▶ 通过补充空气接口，可以进一步增大夹持力
- ▶ 通过气压释放。

\*) 补充空气接口时，未达到 B10d 值。

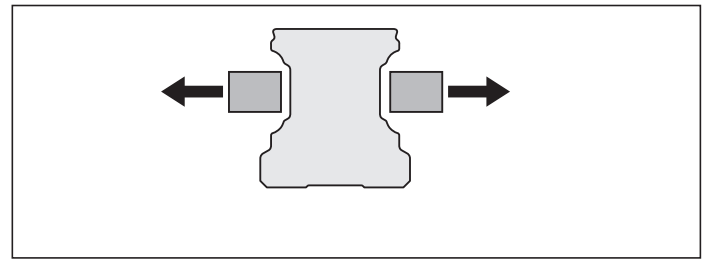
⚠ 请注意对夹持和制动元件的安全说明。

### 工作原理



#### 通过气压或弹簧力夹持

- ▶ 将夹持型面挤压到滚珠导轨中间的辐面上。

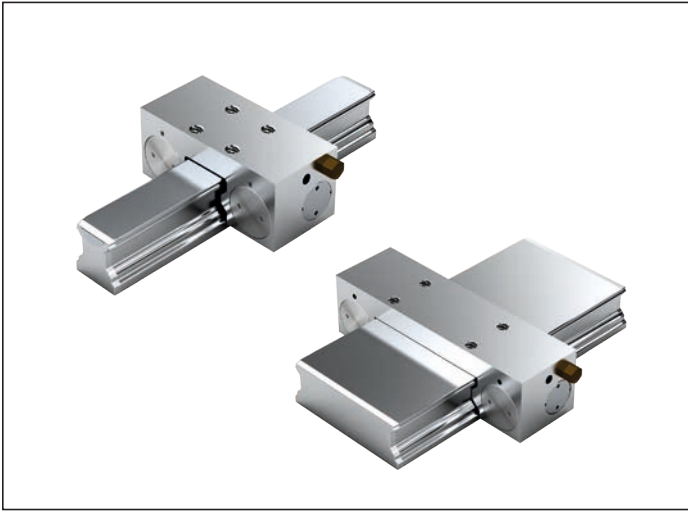


#### 通过气压或弹簧力释放

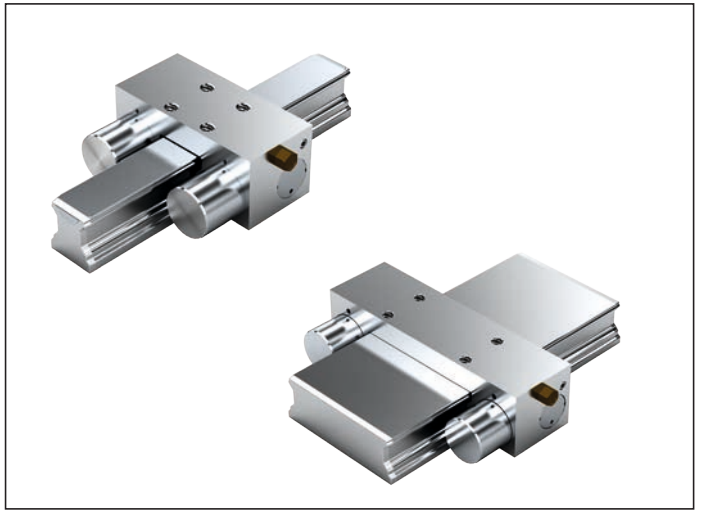
- ▶ 使得夹持型面相互分开。
- ▶ 允许自由运动

气动夹持元件配件一览

MK



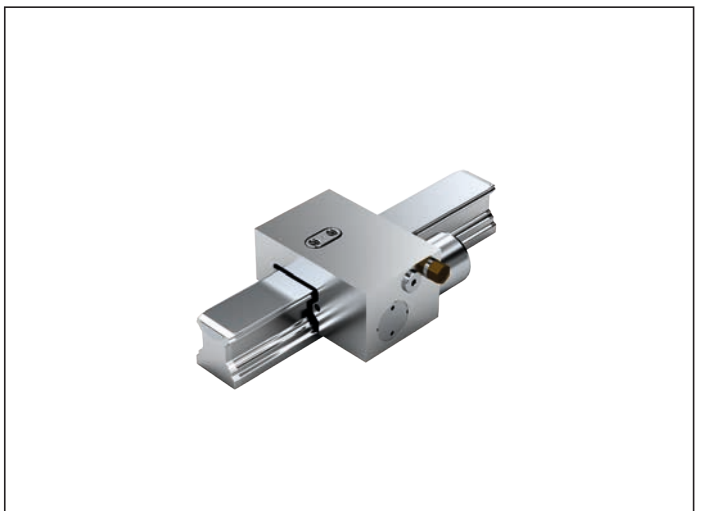
MKS



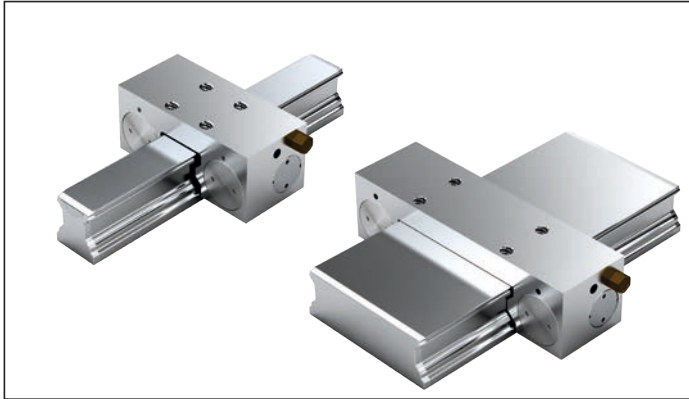
LCP



LCPS



# 气动夹持元件 MK



## R1619 .42 60

### 提示

适用于所有滚珠导轨 SNS。

## R1619 .42 62

### 提示

适用于所有滚珠导轨 BNS。

### 通过压力实现夹持

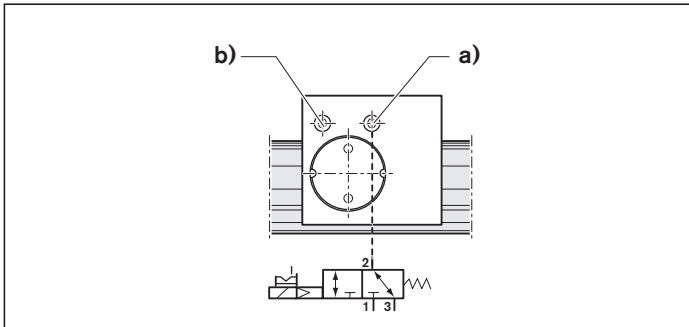
- ▶ 最大工作气压: 8 bar
- ▶ 工作温度范围 t: 0 - 70°C

### 安装说明

- ▶ 保证邻接结构有足够的刚度。
- ▶ 必须使用洁净并加油的气体，指定过滤器滤芯孔径 25 μm。
- ▶ 在调试前请阅读安装说明。

⚠ 请注意对夹持和制动元件的安全说明。

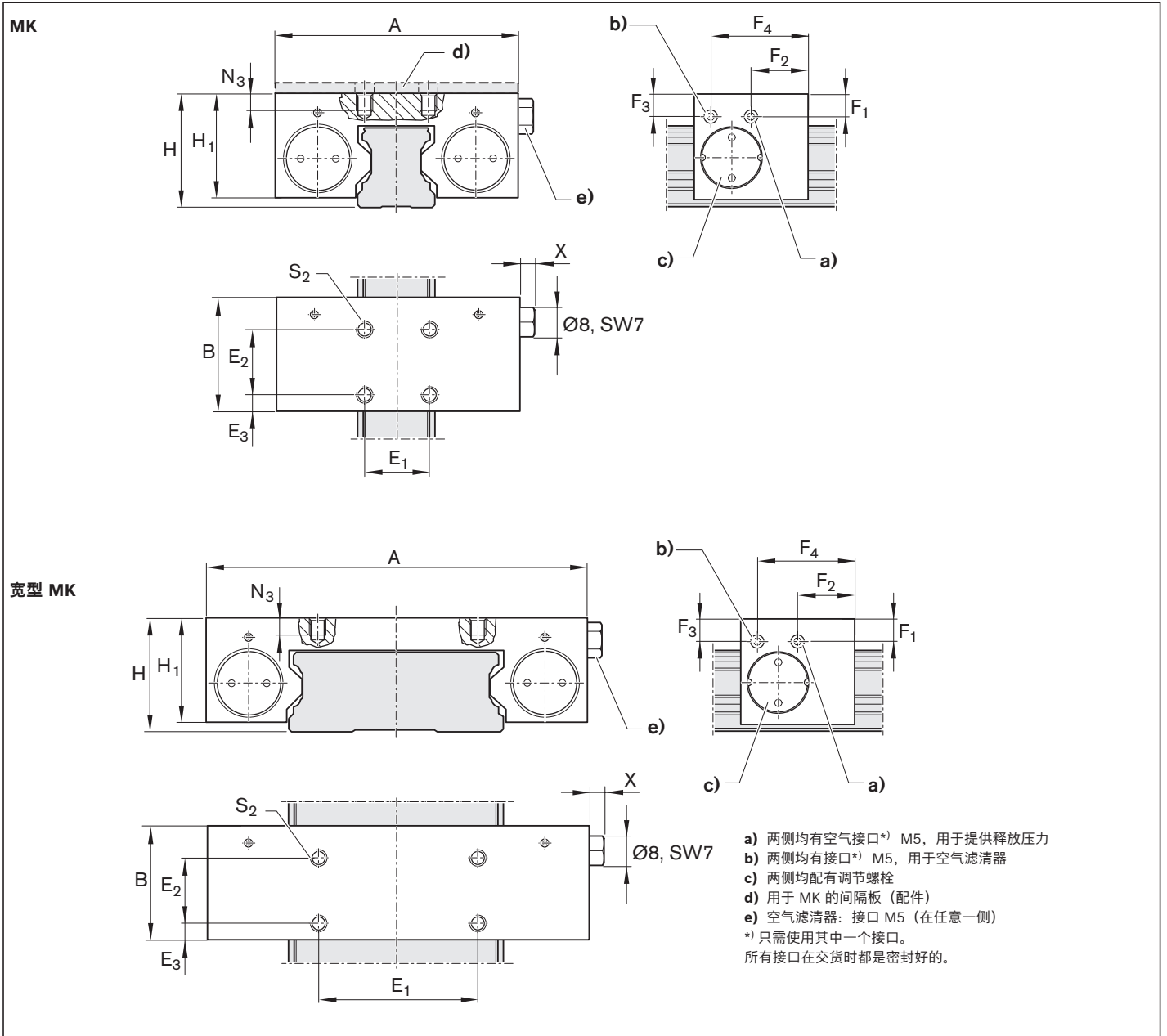
### 连接<sup>1)</sup> 标准空气接口上



- a) 空气接口  
b) 空气滤清器  
公称直径:  
规格 15 - 20: 最小 4 mm  
规格 25 - 65: 最小 6 mm

规格	物料号	夹持力 气动 <sup>1)</sup> (N)	耗气量 (标准升) 空气接口 (dm <sup>3</sup> /行程)
15	R1619 142 60	650	0.011
20	R1619 842 60	1 000	0.019
25	R1619 242 60	1 200	0.021
30	R1619 742 60	1 750	0.031
35	R1619 342 60	2 000	0.031
45	R1619 442 60	2 250	0.041
55	R1619 542 60	2 250	0.041
65	R1619 642 60	2 250	0.041
20/40	R1619 842 62	650	0.019
25/70	R1619 242 62	1 200	0.021
35/90	R1619 342 62	2 000	0.031

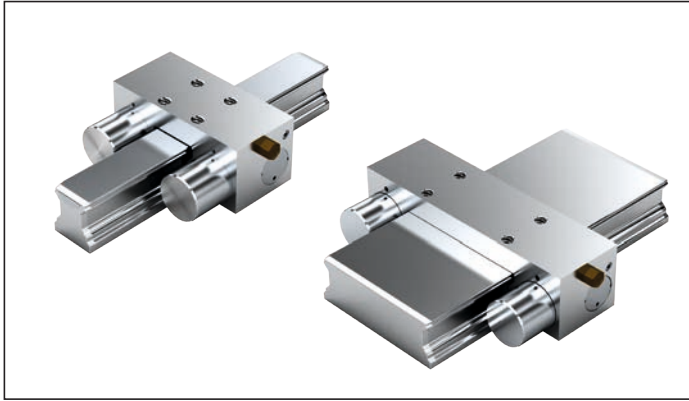
1) 在 6 bar 气压下的夹持力。试验是在安装完毕条件下进行的，具有一层润滑油膜 (ISO-VG 68)。



规格	尺寸 (mm)													质量 (kg)	
	A	B	E <sub>1</sub>	E <sub>2</sub>	E <sub>3</sub>	F <sub>1</sub>	F <sub>2</sub>	F <sub>3</sub>	F <sub>4</sub>	H	H <sub>1</sub> <sup>1)</sup>	N <sub>3</sub>	S <sub>2</sub>		X
15	55	39	15	15	15.5	5.6	34.0	16.1	34.0	24	20.8	4.5	M4	6.5	0.25
20	66	39	20	20	9.0	4.5	17.3	6.0	34.5	30	27.0	6.0	M6	5.5	0.36
25	75	35	20	20	5.0	7.0	17.5	7.0	30.0	36	32.5	8.0	M6	5.5	0.45
30	90	39	22	22	8.5	8.5	15.0	10.3	24.5	42	38.5	9.0	M8	5.5	0.72
35	100	39	24	24	7.5	11.0	14.5	12.0	24.5	48	44.0	10.0	M8	5.5	0.88
45	120	49	26	26	11.5	14.5	19.5	14.5	29.5	60	52.0	15.0	M10	5.5	1.70
55	128	49	30	30	9.5	17.0	19.5	17.0	29.5	70	57.0	15.0	M10	5.5	1.95
65	138	49	30	30	9.5	14.5	19.5	14.5	29.5	90	73.5	20.0	M10	5.5	2.68
20/40	80	39	20	20	15.5	5.0	4.5	5.0	31.0	27	23.5	4.5	M4	5.5	0.37
25/70	120	35	50	20	5.0	7.0	17.5	9.0	30.0	35	32.5	8.0	M6	5.5	0.62
35/90	156	42	60	20	9.5	11.5	18.0	14.0	36.5	50	45.5	10.0	M10	5.5	0.88

1) 滚珠滑块 .H. (...高...) 需要间隔板

# 气动夹持元件 MKS



## R1619 .40 60

### 提示

适用于所有滚珠导轨 SNS。

## R1619 .40 62

### 提示

适用于所有滚珠导轨 BNS。

### 无需加压即可实现夹持（弹簧力）

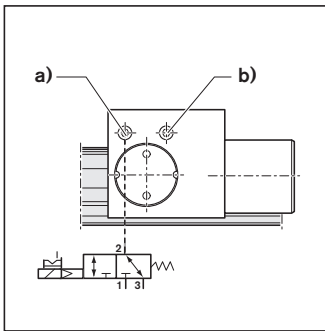
- ▶ 释放压力最小 5.5 bar
- ▶ 最大工作气压: 8 bar
- ▶ 工作温度范围 t: 0 - 70°C

### 安装说明

- ▶ 保证邻接结构有足够的刚度。
- ▶ 必须使用洁净并加油的气体，指定过滤器滤芯孔径 25 μm。
- ▶ 在调试前请阅读安装说明。

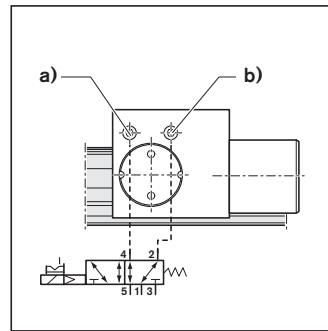
⚠ 请注意对夹持和制动元件的安全说明。

连接<sup>1)</sup>  
标准空气接口上



a) 空气接口  
b) 空气滤清器  
公称直径:  
规格 15 - 20: 最小 4 mm  
规格 25 - 65: 最小 6 mm

连接<sup>2)</sup>  
补充空气接口上

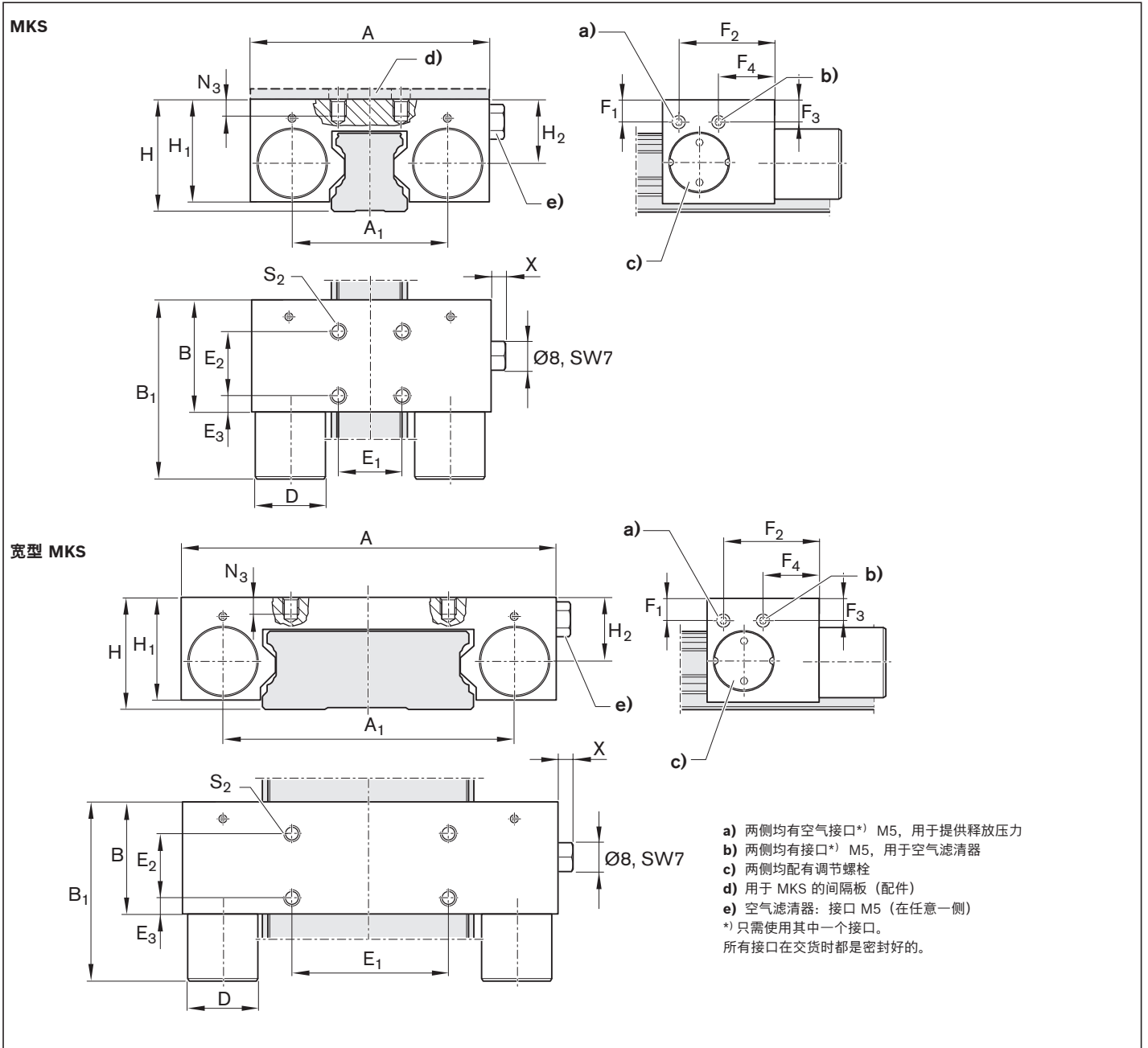


a) 空气接口  
b) 补充进气口  
公称直径:  
规格 15 - 20: 最小 4 mm  
规格 25 - 65: 最小 6 mm

规格	物料号	夹持力		耗气量 (标准升)	
		弹簧力 <sup>1)</sup> (N)	带补充空气接口 <sup>2)</sup> (N)	空气接口 (dm <sup>3</sup> /行程)	补充进气口 (dm <sup>3</sup> /行程)
15	R1619 140 60	400	1 050	0.011	0.035
20	R1619 840 60	600	1 300	0.019	0.063
25	R1619 240 60	750	1500	0.021	0.068
30	R1619 740 60	1 050	2 600	0.031	0.121
35	R1619 340 60	1 250	2 200	0.031	0.129
45	R1619 440 60	1 450	3 300	0.041	0.175
55	R1619 540 60	1 450	3 300	0.041	0.175
65	R1619 640 60	1 450	3 300	0.041	0.175
20/40	R1619 840 62	400	1 050	0.019	0.063
25/70	R1619 240 62	750	1 950	0.021	0.068
35/90	R1619 340 62	1 250	2 200	0.031	0.129

1) 通过弹簧储能获得的夹持力。试验是在安装完毕条件下进行的，具有一层润滑油膜 (ISO-VG 68)。

2) 在补充空气接口通过 6.0 bar 的压缩空气额外加压获得的夹持力。通过 2 位 5 通或 3 位 5 通换向阀来切换。



规格	尺寸 (mm)																质量 (kg)		
	A	A <sub>1</sub>	B	B <sub>1 max</sub>	D	E <sub>1</sub>	E <sub>2</sub>	E <sub>3</sub>	F <sub>1</sub>	F <sub>2</sub>	F <sub>3</sub>	F <sub>4</sub>	H	H <sub>1</sub> <sup>1)</sup>	H <sub>2</sub>	N <sub>3</sub>		S <sub>2</sub>	X
15	55	34.0	39	58.5	16	15	15	15.5	16.1	34.0	5.6	34.0	24	20.8	11.6	4.5	M4	6.5	0.29
20	66	43.0	39	61.5	20	20	20	9.0	6.0	34.5	4.5	17.3	30	27.0	15.5	6.0	M6	5.5	0.41
25	75	49.0	35	56.5	22	20	20	5.0	7.0	30.0	7.0	17.5	36	32.5	20.0	8.0	M6	5.5	0.50
30	90	58.0	39	68.5	25	22	22	8.5	10.3	24.5	8.5	15.0	42	38.5	24.0	9.0	M8	5.5	0.81
35	100	68.0	39	67.5	28	24	24	7.5	12.0	24.5	11.0	14.5	48	44.0	28.0	10.0	M8	5.5	1.00
45	120	78.8	49	82.5	30	26	26	11.5	14.5	29.5	14.5	19.5	60	52.0	35.5	15.0	M10	5.5	1.84
55	128	86.8	49	82.5	30	30	30	9.5	17.0	29.5	17.0	19.5	70	57.0	40.0	15.0	M10	5.5	2.08
65	138	96.8	49	82.5	30	30	30	9.5	14.5	29.5	14.5	19.5	90	73.5	55.0	20.0	M10	5.5	2.86
20/40	80	59.0	39	58.5	16	20	20	15.5	5.0	31.0	5.0	4.5	27	23.5	14.0	4.5	M4	5.5	0.39
25/70	120	94.0	35	56.5	22	50	20	5.0	9.0	30.0	7.0	17.5	35	32.5	20.0	8.0	M6	5.5	0.68
35/90	156	124.0	42	70.5	28	60	20	9.5	14.0	36.5	11.5	18.0	50	45.5	30.0	10.0	M10	5.5	0.89

1) 滚珠滑块 .H. (...高...) 需要间隔板

## 气动夹持元件 LCP



**R1619 .42 74**

### 提示

适用于所有滚珠导轨 SNS。

### 通过压力实现夹持

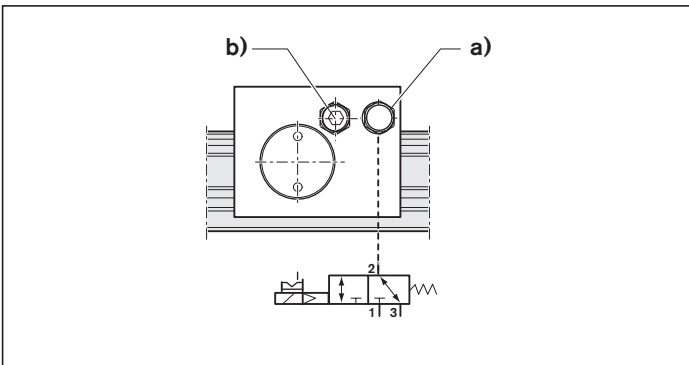
- ▶ 最大工作气压: 8 bar
- ▶ 工作温度范围 t: 0 - 60°C

### 安装说明

- ▶ 保证邻接结构有足够的刚度。
- ▶ 必须使用洁净并加油的气体，指定过滤器滤芯孔径 25 μm。
- ▶ 在调试前请阅读安装说明。

**⚠** 请注意对夹持和制动元件的安全说明。

连接<sup>1)</sup>  
标准空气接口上

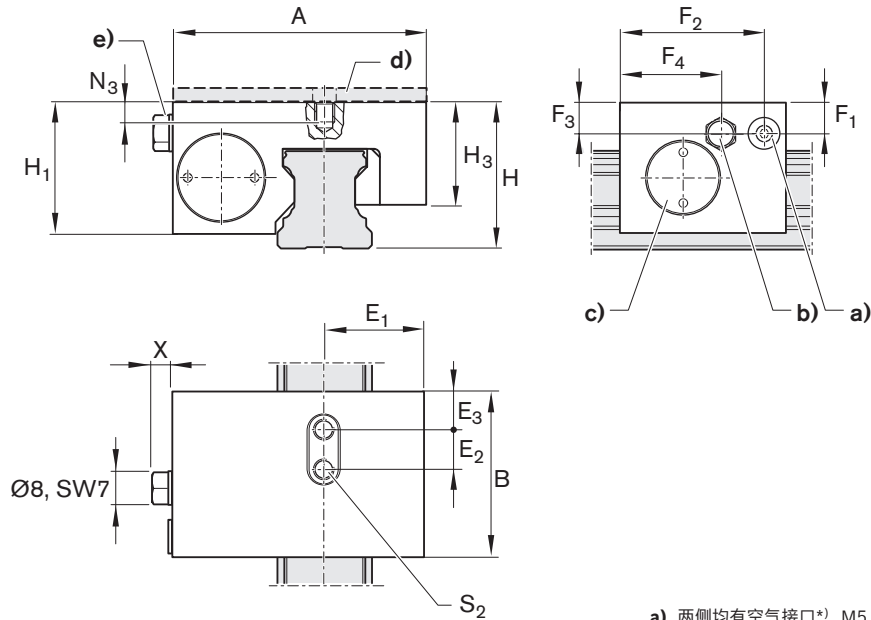


- a) 空气接口
  - b) 空气滤清器
- 公称直径:  
规格 15 - 20: 最小 4 mm  
规格 25 - 65: 最小 6 mm

规格	物料号	夹持力 气动 <sup>1)</sup> (N)	耗气量 (标准升) 空气接口 (dm <sup>3</sup> /行程)
25	R1619 242 74	850	0.015

1) 在 6 bar 气压下的夹持力。试验是在安装完毕条件下进行的，具有一层润滑油膜 (ISO-VG 68)。

LCP



- a) 两侧均有空气接口\*) M5, 用于提供释放压力  
 b) 两侧均有接口\*) M5, 用于空气滤清器  
 c) 两侧均配有调节螺栓  
 d) 间隔板 (配件)  
 e) 空气滤清器: 接口 M5 (在任意一侧)  
 \*) 只需使用其中一个接口。  
 所有接口在交货时都是密封好的。

规格	尺寸 (mm)															质量 (kg)
	A	B	E <sub>1</sub>	E <sub>2</sub>	E <sub>3</sub>	F <sub>1</sub>	F <sub>2</sub>	F <sub>3</sub>	F <sub>4</sub>	H	H <sub>1</sub> <sup>1)</sup>	H <sub>3</sub>	N <sub>3</sub>	S <sub>2</sub>	X	
25	61.4	41	23.9	9.5	9.75	6.5	36.0	6.5	24.5	36.0	32.5	24.55	7.7	M5	6.5	0.27

1) 滚珠滑块 .H. (...高...) 需要钢刮刷片。

# 气动夹持元件 LCPS



## R1619 .40 70

### 提示

适用于所有滚珠导轨 SNS。

### 无需加压即可实现夹持（弹簧力）

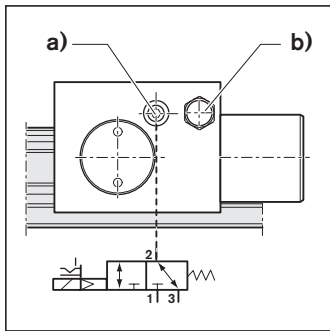
- ▶ 释放压力最小: 5.5 bar
- ▶ 最大工作气压: 8 bar
- ▶ 工作温度范围 t: 0 - 60°C

### 安装说明

- ▶ 保证邻接结构有足够的刚度。
- ▶ 必须使用洁净并加油的气体，指定过滤器滤芯孔径 25 μm。
- ▶ 在调试前请阅读安装说明。

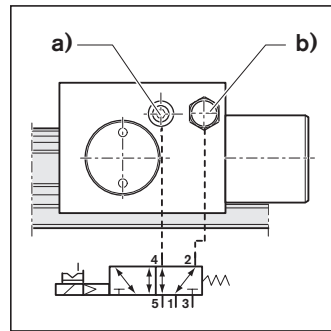
**⚠** 请注意对夹持和制动元件的安全说明。

连接<sup>1)</sup>  
标准空气接口上



- a) 空气接口  
b) 空气滤清器  
公称直径:  
规格 15 - 20: 最小 4 mm  
规格 25 - 65: 最小 6 mm

连接<sup>2)</sup>  
补充空气接口上

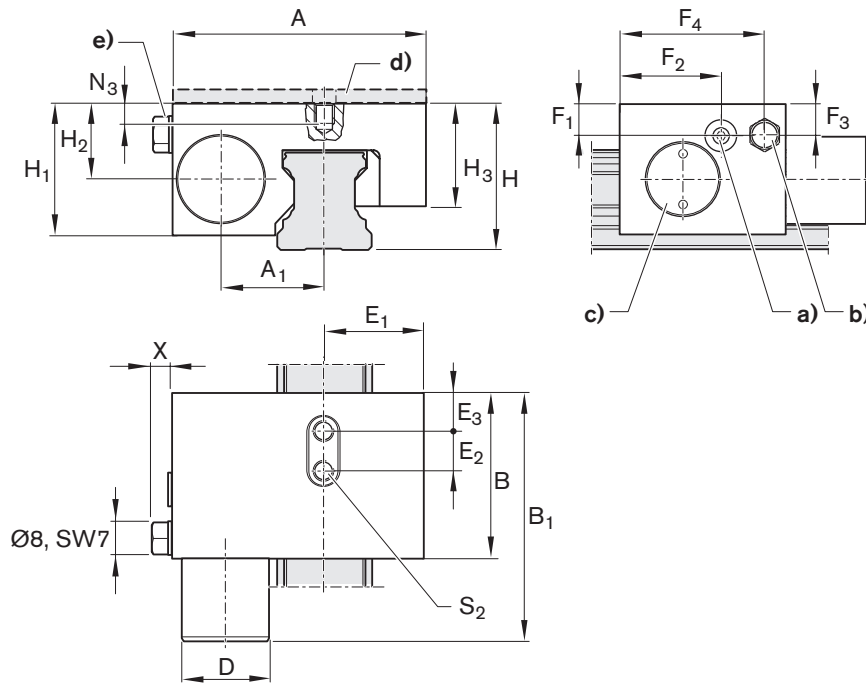


- a) 空气接口  
b) 补充进气口  
公称直径:  
规格 15 - 20: 最小 4 mm  
规格 25 - 65: 最小 6 mm

规格	物料号	夹持力		耗气量 (标准升)	
		弹簧力 <sup>1)</sup> (N)	带补充空气接口 <sup>2)</sup> (N)	空气接口 (dm <sup>3</sup> /行程)	补充进气口 (dm <sup>3</sup> /行程)
25	R1619 240 70	650	1 050	0.015	0.082

- 1) 通过弹簧储能获得的夹持力。试验是在安装完毕条件下进行的，具有一层润滑油膜 (ISO-VG 68)。
- 2) 在补充空气接口通过 6.0 bar 的压缩空气额外加压获得的夹持力。通过 2 位 5 通或 3 位 5 通换向阀来切换。

LCPS



- a) 两侧均有空气接口\*) M5, 用于提供释放压力
  - b) 两侧均有接口\*) M5, 用于空气滤清器
  - c) 两侧均配有调节螺栓
  - d) 间隔板 (配件)
  - e) 空气滤清器: 接口 M5 (在任意一侧)
- \*) 只需使用其中一个接口。  
所有接口在交货时都是密封好的。

规格	尺寸 (mm)																		质量 (kg)	
	A	A <sub>1</sub>	B	B <sub>1max</sub>	D	E <sub>1</sub>	E <sub>2</sub>	E <sub>3</sub>	F <sub>1</sub>	F <sub>2</sub>	F <sub>3</sub>	F <sub>4</sub>	H	H <sub>1</sub> <sup>1)</sup>	H <sub>2</sub>	H <sub>3</sub>	N <sub>3</sub>	S <sub>2</sub>		X
25	61.4	24.5	41	62.5	22	23.9	9.5	9.75	6.5	24.5	6.5	36.0	36	32.5	20.0	24.55	7.7	M5	6.5	0.35

1) 滚珠滑块 .H. (...高...) 需要钢刮刷片。

# 手动夹持元件，产品说明

## 应用范围

- ▶ 工作台横臂和滑台
- ▶ 宽度调整
- ▶ 机械挡停器
- ▶ 光学设备和测量台上的定位

## 优异的特性

- ▶ 结构简单可靠，设计紧凑
- ▶ 手动操作的夹持单元，无需额外的辅助动力

## HK 的特点：

- ▶ 五十万个夹持循环 (B10d 值)

⚠ 请注意对夹持和制动元件的安全说明。

## 手动夹持元件配件、垫板类型一览

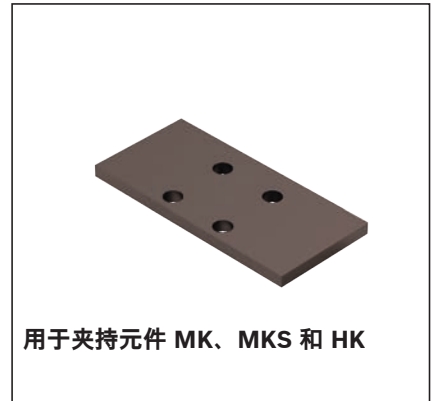
HK



HK



间隔板



## 其他亮点

- ▶ 可以用手柄自由调节
- ▶ 通过浮动接触结构在滚珠导轨上施加对称力
- ▶ 精确定位
- ▶ 夹持力最大可达 2000 N

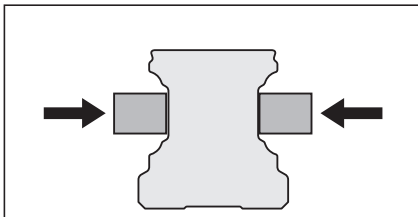
## 间隔板

适合与高滚珠滑块组装  
SNH R1621 和 SLH R1624.

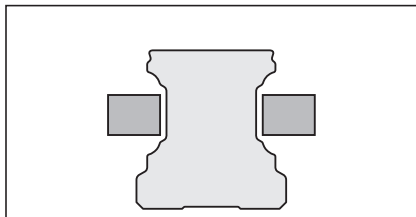
## 手动施压夹持

通过手柄施压，将夹持型面挤压到滚珠导轨中间的辐面上。

## 通过手柄施加压力



## 使用手柄脱开



# 手动夹持元件 HK



## R1619 .42 82

### 提示

适用于所有滚珠导轨 SNS。

### 手动夹持

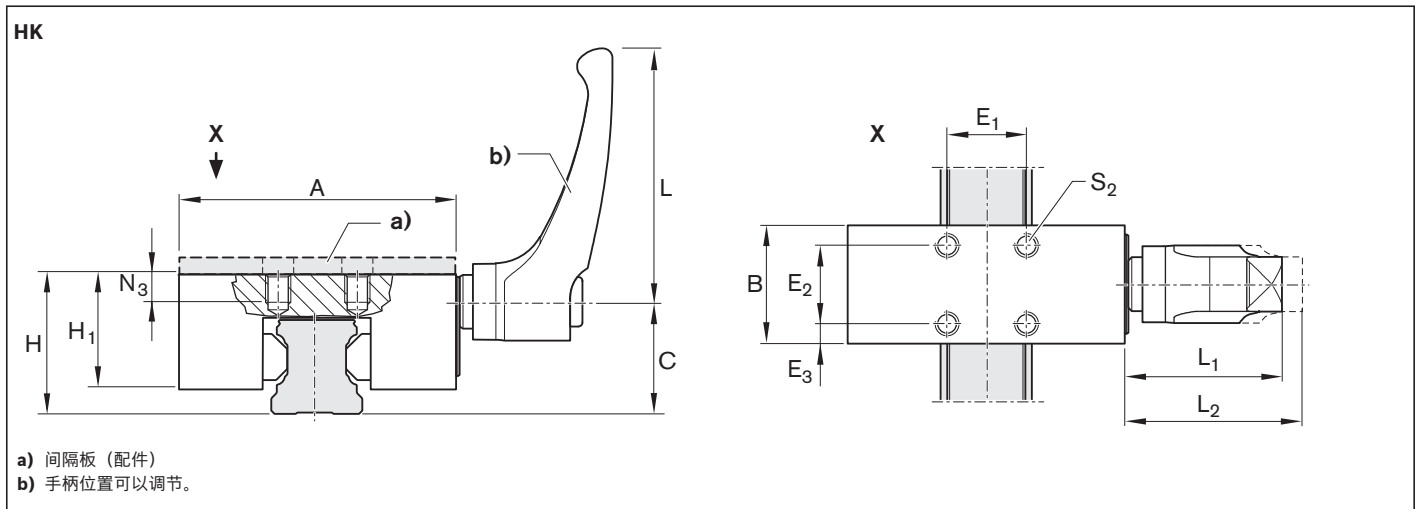
▶ 工作温度范围 t: 0 - 70°C

### 安装说明

- ▶ 保证邻接结构有足够的刚度。
- ▶ 在调试前请阅读安装说明。

**⚠** 请注意对夹持和制动元件的安全说明。

规格	物料号	夹持力 <sup>1)</sup> (N)	拧紧扭矩 (Nm)
15	R1619 142 82	1 200	4
20	R1619 842 82	1 200	5
25	R1619 242 82	1 200	7
30	R1619 742 82	2 000	15
35	R1619 342 82	2 000	15
45	R1619 442 82	2 000	15
55	R1619 542 82	2 000	22
65	R1619 642 82	2 000	22



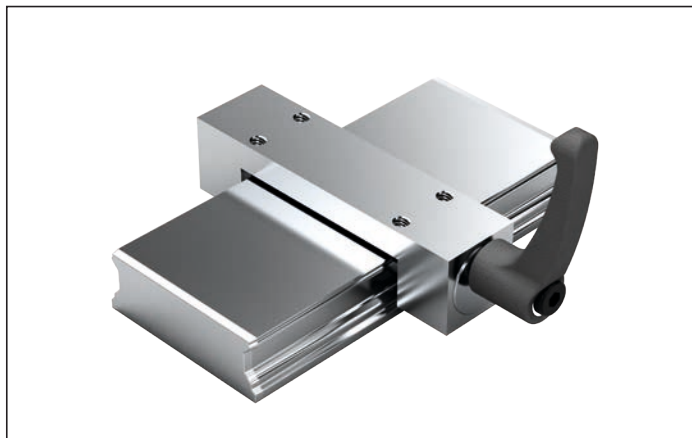
规格	尺寸 (mm)												质量 (kg)	
	A	B	C	E <sub>1</sub>	E <sub>2</sub>	E <sub>3</sub>	H	H <sub>1</sub> <sup>3)</sup>	L	L <sub>1</sub>	L <sub>2</sub> <sup>2)</sup>	N <sub>3</sub>		S <sub>2</sub>
15	47	25	19.0	17	17	4.0	24	19	44	30.0	33.0	5	M4	0.16
20	60	24	24.5	15	15	4.5	30	23	44	30.0	33.0	6	M5	0.23
25	70	30	29.3	20	20	5.0	36	29	64	38.5	41.5	7	M6	0.43
30	90	39	34.0	22	22	8.5	42	33	78	46.5	50.5	8	M6	0.82
35	100	39	38.0	24	24	7.5	48	41	78	46.5	50.5	10	M8	1.08
45	120	44	47.0	26	26	9.0	60	48	78	46.5	50.5	14	M10	1.64
55	140	49	56.5	30	30	9.5	70	51	95	56.5	61.5	14	M14	1.71
65	160	64	69.5	35	35	14.5	90	66	95	56.5	61.5	20	M16	2.84

1) 试验是在安装完毕条件下进行的，具有一层润滑油膜 (ISO-VG 68)。

2) 使用手柄脱开

3) 滚珠滑块 .H. (...高...) 需要间隔板

# 手动夹持元件 HK



## R1619 .42 83

### 提示

适用于所有滚珠导轨 BNS。

### 手动夹持

▶ 工作温度范围  $t$ : 0 - 70°C

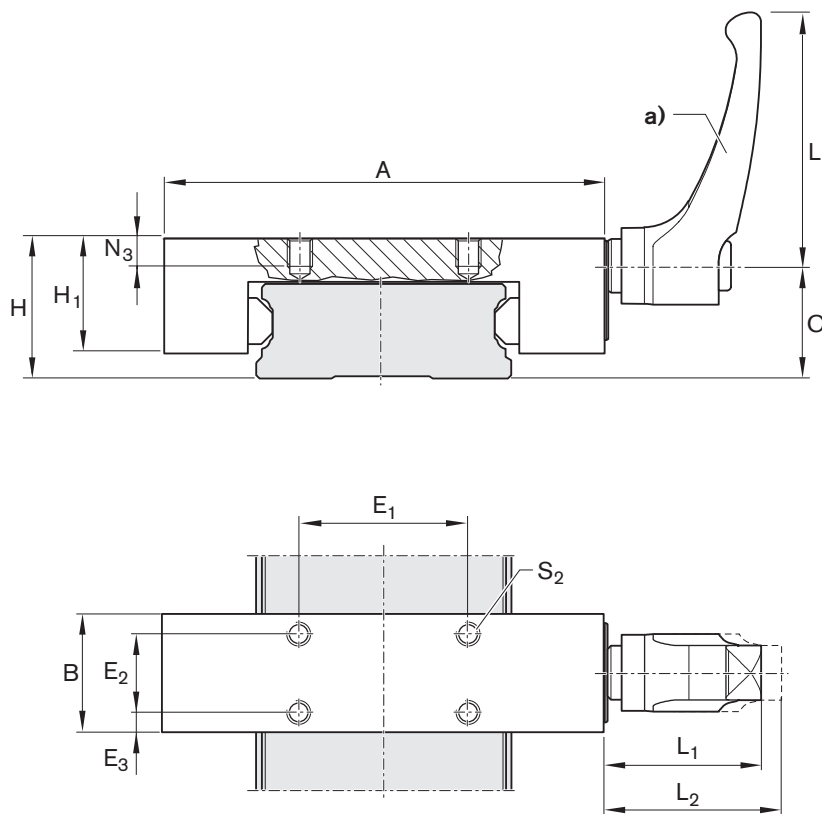
### 安装说明

- ▶ 保证邻接结构有足够的刚度。
- ▶ 在调试前请阅读安装说明。

⚠ 请注意对夹持和制动元件的安全说明。

规格	物料号	夹持力 <sup>1)</sup> (N)	拧紧扭矩 (Nm)
25/70	R1619 242 83	1 200	7
35/90	R1619 342 83	2 000	15

## 宽型 HK



a) 手柄位置可以调节。

规格	尺寸 (mm)													质量 (kg)
	A	B	C	E <sub>1</sub>	E <sub>2</sub>	E <sub>3</sub>	H	H <sub>1</sub>	L	L <sub>1</sub>	L <sub>2</sub> <sup>2)</sup>	N <sub>3</sub>	S <sub>2</sub>	
25/70	120	39	28.2	50	25	7.0	35	30	64	38.5	41.5	11	M6	0.77
35/90	145	39	38.0	60	20	9.5	50	39	78	46.5	50.5	11	M8	1.38

1) 试验是在安装完毕条件下进行的，具有一层润滑油膜 (ISO-VG 68)。

2) 使用手柄脱开

# 间隔板



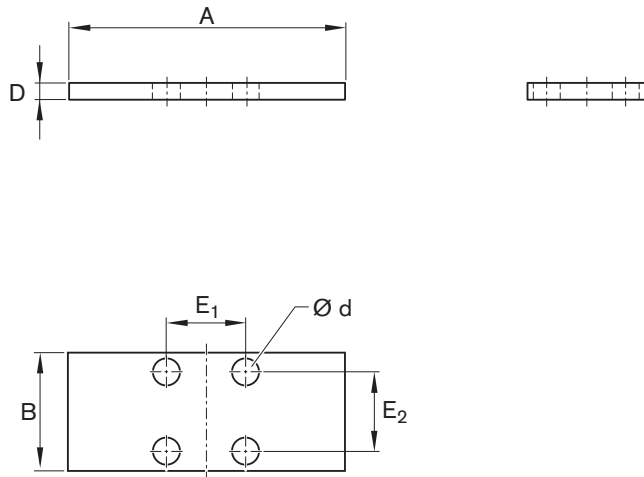
用于夹持元件 MK、MKS 和 HK

### 提示

适合与高滚珠滑块组装

SNH R1621 和 SLH R1624.

间隔板



## R1619 .40 65

适用于以下的夹持元件:

- ▶ R1619 .42 60 (MK)
- ▶ R1619 .40 60 (MKS)

规格	物料号	尺寸 (mm)						质量 (kg)
		A	B	D	d	E <sub>1</sub>	E <sub>2</sub>	
15	R1619 140 65	55	39	4	4.5	15	15	0.065
25	R1619 240 65	75	35	4	6.5	20	20	0.078
30	R1619 740 65	90	39	3	8.5	22	22	0.077
35	R1619 340 65	100	39	7	8.5	24	24	0.202
45	R1619 440 65	120	49	10	10.5	26	26	0.434
55	R1619 540 65	128	49	10	10.5	30	30	0.465

## R1619 .42 .5

适用于以下的夹持元件:

- ▶ R1619 .42 82 (HK)

规格	物料号	尺寸 (mm)						质量 (kg)
		A	B	D	d	E <sub>1</sub>	E <sub>2</sub>	
15	R1619 142 85	47	25	4	4.5	17	17	0.035
25	R1619 242 85	70	30	4	6.5	20	20	0.062
30	R1619 742 85	90	39	3	6.5	22	22	0.080
35	R1619 340 65	100	39	7	8.5	24	24	0.202
45	R1619 442 85	120	44	10	10.5	26	26	0.387
55	R1619 542 85	140	49	10	14.5	30	30	0.511

# 夹紧和制动单元安全说明

## 一般安全说明

- ⚠** 在夹持元件上进行各类作业的过程中，必须遵循所有适用的机械及电气意外事故预防规定（例如，UVV、VDE）和安全规程！
- ⚠** 夹持元件不具有任何导向作用。因此不得使用夹持元件来代替导向滑块。夹持元件的理想位置是介于两个导向滑块之间。使用多个夹持元件时，则应均匀分布在两根导轨上，以达到整体结构的最大刚度。
- ⚠** 对于液压夹持和制动元件，油管的回流压力必须小于 1.5 bar！
- ⚠** 请留意夹持和制动元件的触发/响应时间！
- ⚠** 夹持元件不可用于固定悬置的重物！
- ⚠** 不允许拆下安全夹持装置的盖板，弹簧预紧！
- ⚠** 只有在下列情况下，才允许拆下运输保护装置：
  - 根据规定，在液压接口上施加了工作压力。
  - 根据规定，在气体接口上施加了至少 4.5 bar (MBPS) 或者 5.5 bar (UBPS, MKS) 的气压。
- ⚠** 必须首先确保在夹紧接触型面之间有配套的滚珠导轨或者运输保护装置，才可以对夹持元件进行泄压！
- ⚠** 夹持和制动元件不可用于带集成测量系统的滚珠导轨！

## 对夹持和制动元件的附加说明

- ⚠** 夹持和制动元件适于在安全相关应用中用于制动和夹紧。配有夹持和制动元件的整套装置的安全运行主要是由该装置的控制系統来决定。该装置和控制系统的技术设计由主设备、总成、系统或机器的制造商负责实施。为此，功能安全的安全要求必须加以考虑。

## 对夹持元件的附加说明

- ⚠** 夹持元件不能被用作制动元件！只有当轴处于静止状态下才可使用
- ⚠** 必须将夹持单元正确地安装到滚珠导轨上后才能加压！



## 一般安装说明

以下安装说明适用于所有滚珠导轨导向系统。但是，关于导轨的平行度和用螺栓与定位销安装滚珠滑块，还有不同的要求。这些信息在各类型滚珠导轨导向系统的具体介绍中分别列出。

**▲** 对于顶板安装（倒悬安装）或者垂直安装的情况，滚珠滑块可能会由于滚珠缺失或者破碎而从导轨上脱落。请对滚珠滑块采取防坠落措施！会对人身安全造成威胁！

推荐安装防坠落保护装置！

**▲** 力士乐的滚珠导轨导向系统是高品质的优质产品。在运输以及后续的安装过程中请小心处理。同样的，对防护带也必须小心处理。所有钢制部件都有防锈油。

如果采用推荐的润滑剂，则无需去除防锈油。

### 安装示例

#### 滚珠导轨

每根滚珠导轨的两侧都有磨削的定位边。

可选的侧向固定方式：

- 1 定位边
- 2 夹持板条
- 3 楔形条

#### 提示

- ▶ 对于无侧向固定的滚珠导轨，安装时应对其直线度和平行度进行校准，最好使用直尺。
- ▶ 在没有附加侧向固定的情况下，允许的侧向力的参考值请参见各种具体款式和安装说明第 206 页。

#### 滚珠滑块

每个滚珠滑块的一侧都有一个磨削的定位边（参见尺寸图中的尺寸  $V_1$ ）。

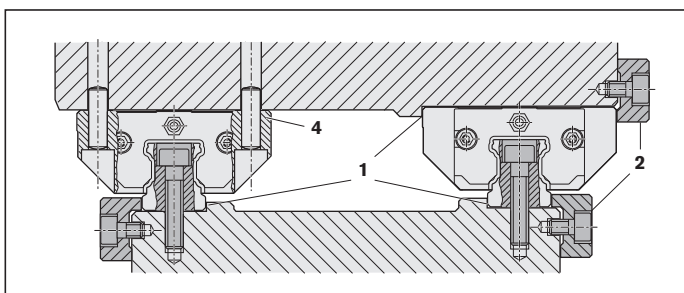
可选的附加固定：

- 1 定位边
- 2 夹持板条
- 3 定位销

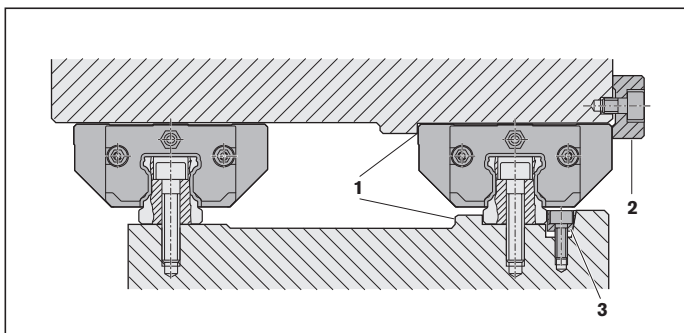
#### 提示

- ▶ 安装之前必须对安装面进行清洁和除油。
- ▶ 请索取“滚珠导轨导向系统安装说明”。
- ▶ 安装完毕后，滚珠滑块应能够顺畅地运动。

### 两组滚珠导轨和滚珠滑块均定位的安装方式



### 只有一组滚珠导轨和滚珠滑块定位的安装方式



# 固定

## 计算螺栓连接

基于导向滑块和导轨的螺栓连接得出最大静拉力  $F_{0z \max}$ 、最大静扭矩  $M_{0x \max}$  和可传递给直线导向系统的、无止挡条的最大静态侧向力  $F_{0y \max}$ 。导轨导向系统的最大载荷不仅由符合 ISO 14728-2 的静额定载荷  $C_0$  以及滚动接触的静态转矩  $M_{t0}$  来决定，而且还由螺丝连接来决定。

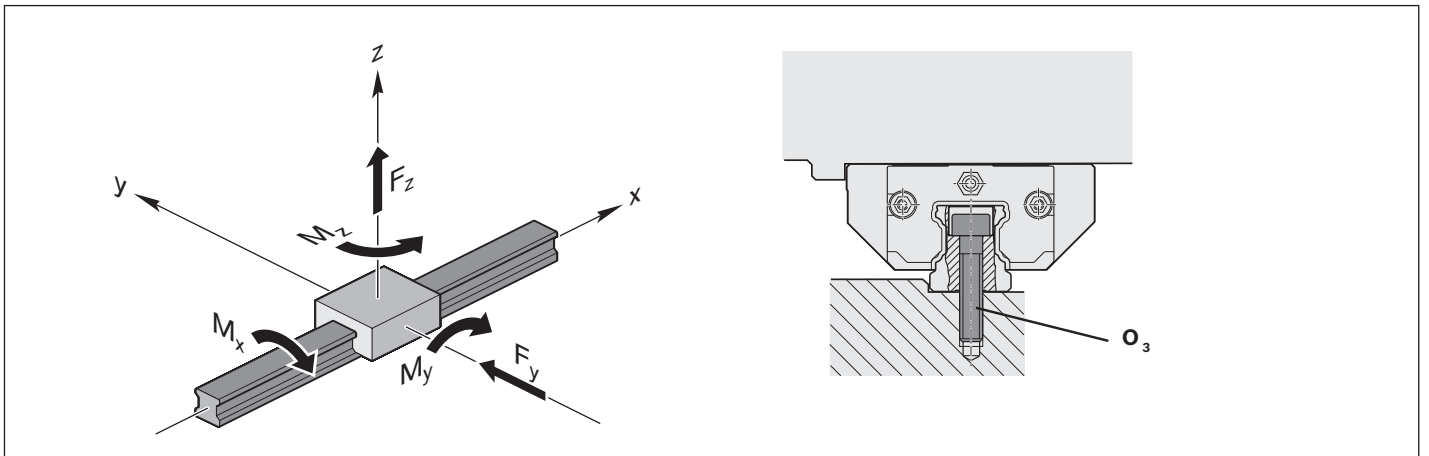
通常使用 4 或 6 个螺栓来固定滚珠滑块。滚珠导轨按照有规律的间距拥有一排或两排螺栓连接，其中直接位于导向滑块下面的螺栓承受最高的负荷。如果用相同强度等级的螺栓螺接滑块和导轨，则导轨和下部 (O3或O6) 之间的接头对最大可传递的力和扭矩来说起着决定性的作用。

为强度等级 8.8, 10.9 和 12.9 指定的表格数值是根据 DIN 637 (2013 年 8 月) 计算的：滚动轴承 - 带循环滚动元件的型轨导向系统尺寸定义和运行的安全规则。与标准相比，博世力士乐确定的值具有更高的安全性。根据产品目录中列式的尺寸计算螺栓连接（螺栓尺寸、滑块长度、夹紧长度、旋入深度、钻孔直径、导轨钻孔的距离、导轨宽度等）。特殊的螺纹连接按照 VDI 2230 重新计算。滚珠导轨导向系统的最大静态拉力以及最大静态扭矩是力线中导轨螺栓的轴向力总和。与此相反，力线中导轨螺栓的夹紧力总和对最大静态侧向力有些决定性的影响。

### 将参量输入到计算中：

- 螺纹中的摩擦系数  $\mu_G = 0.125$
- 顶面上的摩擦系数  $\mu_K = 0.125$
- 接缝中的摩擦系数  $\mu_T = 0.2$
- 扭矩扳手的拧紧系数  $q_A = 1.5$

使用的摩擦系数和拧紧系数都是实际常用的值。根据客户应用和安装方法，实际输入参量可能与假设有很大不同。必须对每种设计进行检查，必要时根据 VDI 2230 利用实际值重新计算螺栓连接。与博世力士乐计算中的假设略有偏差也会导致拧紧扭矩、可传递的最大静态拉力、扭转力矩或侧向力发生变化。



# 固定

## 型材导轨导向系统的拧紧扭矩

螺栓强度等级 8.8, 10.9 和 12.9 的拧紧扭矩是针对力士乐滚珠导轨导向系统的尺寸计算得出的。可能的螺栓连接 O1 至 O6 的详细说明参见以下页面。

### 导向滑块

规格	FKS、FNS、FLS、FKN、FNN、BNS、CNS								SKS、SNS、SLS、SKN、SNN、SNH、SLH			
	从上面用螺栓安装				从下面用螺栓安装				从上面用螺栓安装			
	O4				O1&O2				O5			
		8.8	10.9	12.9		8.8	10.9	12.9		8.8	10.9	12.9
15	M5	6.3	9.2	11	M4	3.3	4.8	4.9	M4	3.1	4.6	5.4
20	M6	11	16	18	M5	6.5	9.5	11	M5	6.3	9.2	11
25	M8	26	38	44	M6	8.4	8.4	8.4	M6	11	16	18
30	M10	51	74	87	M8	27	28	28	M8	26	38	44
35	M10	51	74	87	M8	27	28	28	M8	26	38	44
45	M12	87	130	130	M10	52	66	66	M10	51	74	87
55	M14	140	200	220	M12	81	81	81	M12	87	130	130
65	M16	210	310	340	M14	140	150	150	M14	210	310	340

### 导轨

规格	从上面用螺栓安装				从下面用螺栓安装			
	O3				O6			
		8.8	10.9	12.9		8.8	10.9	12.9
15	M4	3.1	4.6	5.4	M5	6.3	9.2	11
20	M5	6.4	9.4	11	M6	11	16	18
25	M6	11	16	18	M6	11	16	18
30	M8	26	38	44	M8	26	38	44
35	M8	26	38	44	M8	26	38	44
45	M12	88	110	110	M12	87	130	140
55	M14	140	190	190	M14	140	200	230
65	M16	220	300	300	M16	210	310	360

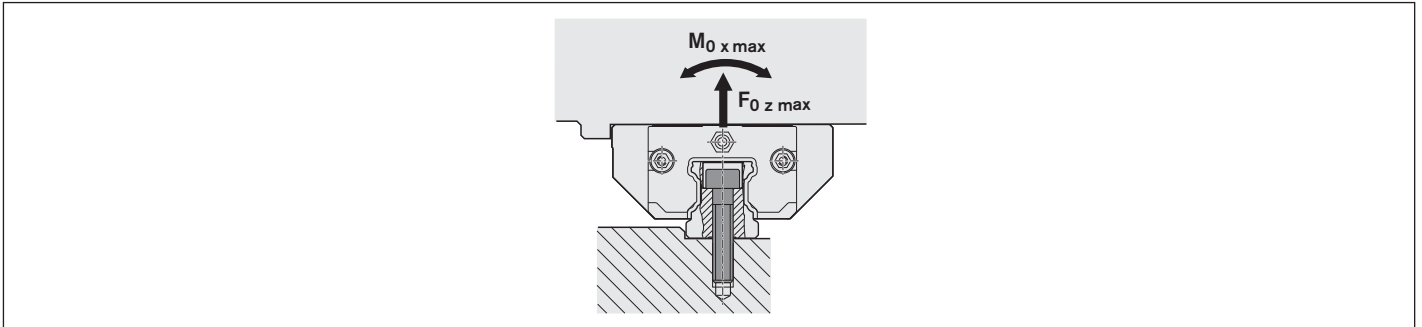
## 型材导轨导向系统的最大静态拉力和扭矩转矩

型材导轨导向系统的螺栓连接只能传递有限的拉力  $F_z$  或有限的扭矩  $M_x$ 。如果超出这些极限值，则导向系统将从连接结构上抬起。导向系统允许的数值是导轨螺栓连接最大可能的轴向力。不允许超出指定的最大静态载荷。

列出的表格值是允许的静态拉力  $F_{0z \max}$  和扭矩的参考值  $M_{0x \max}$ ，只在满足以下条件时，它们才有效：

- 螺栓规格、螺栓数量和连接尺寸，如目录中所列
- 滑块和导轨的固定螺栓的强度等级相同
- 钢连接结构
- 拉力  $F_z$  或扭矩  $M_x$  为静态
- 拉力  $F_z$  或扭矩  $M_x$  不同时出现
- 侧向力  $F_y$  或纵向扭矩  $M_y / M_z$  不重叠

如果不满足这些条件，则必须根据 VDI 2230 重新计算螺栓连接。如果出现的负载接近极限值，博世力士乐建议同样检查螺栓连接。



力

规格	最大静态拉力 $F_{0z \max}$ , 单位 [N]								
	短			正常长			长		
	xKx			xNx			xLx		
	8.8	10.9	12.9	8.8	10.9	12.9	8.8	10.9	12.9
15	2410	3900	4700	2410	3900	4700	2410	3900	4700
20	4220	6690	8010	4220	6690	8010	4600	7300	8730
25	5520	8740	10500	5520	8740	10500	7340	11600	13900
30	10100	16000	19200	10100	16000	19200	11300	17900	21500
35	10500	16400	19600	10500	16400	19600	13900	21700	25900
45	25400	34900	34900	25400	34900	34900	32300	44300	44300
55	36500	53700	53700	36500	53700	53700	47400	69800	69800
65	50600	76400	77500	50600	76400	77500	65800	99400	101000

扭矩

规格	最大静态扭矩 $M_{0x \max}$ , 单位 [Nm]								
	短			正常长			长		
	xKx			xNx			xLx		
	8.8	10.9	12.9	8.8	10.9	12.9	8.8	10.9	12.9
15	16	26	31	16	26	31	16	26	31
20	38	60	72	38	60	72	41	66	79
25	58	92	110	58	92	110	77	120	150
30	130	210	250	130	210	250	150	230	280
35	170	260	310	170	260	310	220	350	410
45	550	750	750	550	750	750	690	950	950
55	910	1340	1340	910	1340	1340	1190	1740	1740
65	1490	2250	2290	1490	2250	2290	1940	2930	2970

## 固定

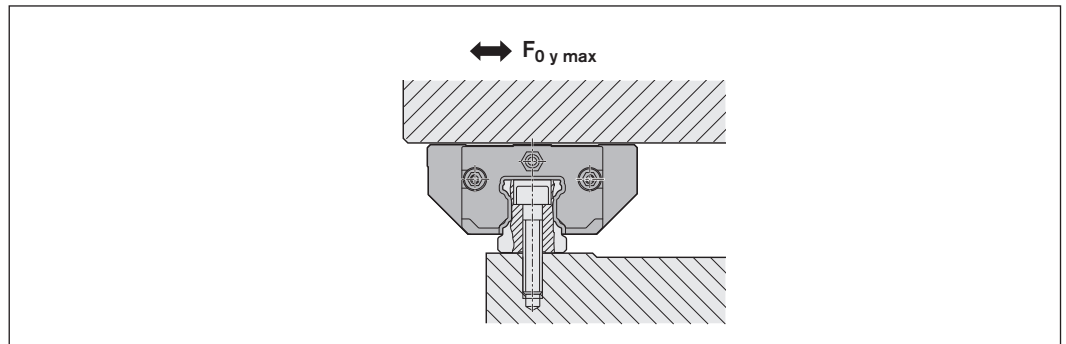
### 无止挡条的最大静态侧向力

为了一个安全的结构，力士乐建议在导向滑块和导轨上使用止挡条。如果不在滑块和导轨上使用止挡条，则在高侧向载荷时可能在导向系统上打滑。只要超出表格中的侧向力，则螺栓连接的夹紧力就过低。

列出的表格值是允许的静态侧向力  $F_{0y\max}$  的参考值，只在满足以下条件时，它们才有效：

- 螺栓规格、螺栓数量和连接尺寸，如目录中所列
- 滑块和导轨的固定螺栓的强度等级相同
- 钢连接结构
- 拉力  $F_z$ 、扭矩  $M_x$ 、纵向力矩  $M_y / M_z$  不重叠

如果不满足这些条件，则必须根据 VDI 2230 重新计算螺栓连接。如果出现的负载接近极限值，博世力士乐建议同样检查螺栓连接。



### 侧向力

规格	最大静态侧向力 $F_{0y\max}$ ，单位 [N]								
	短 xKx			正常长 xNx			长 xLx		
	8.8	10.9	12.9	8.8	10.9	12.9	8.8	10.9	12.9
15	370	600	720	370	600	720	370	600	720
20	640	1010	1210	640	1010	1210	690	1100	1320
25	900	1430	1710	900	1430	1710	1200	1900	2270
30	1630	2600	3110	1630	2600	3110	1830	2910	3480
35	1710	2670	3190	1710	2670	3190	2260	3530	4210
45	4110	5330	5330	4110	5330	5330	5220	6770	6770
55	5920	8220	8220	5920	8220	8220	7700	10700	10700
65	8210	11800	11800	8210	11800	11800	10700	15300	15300

定位边,  
倒角半径

**组合示例**

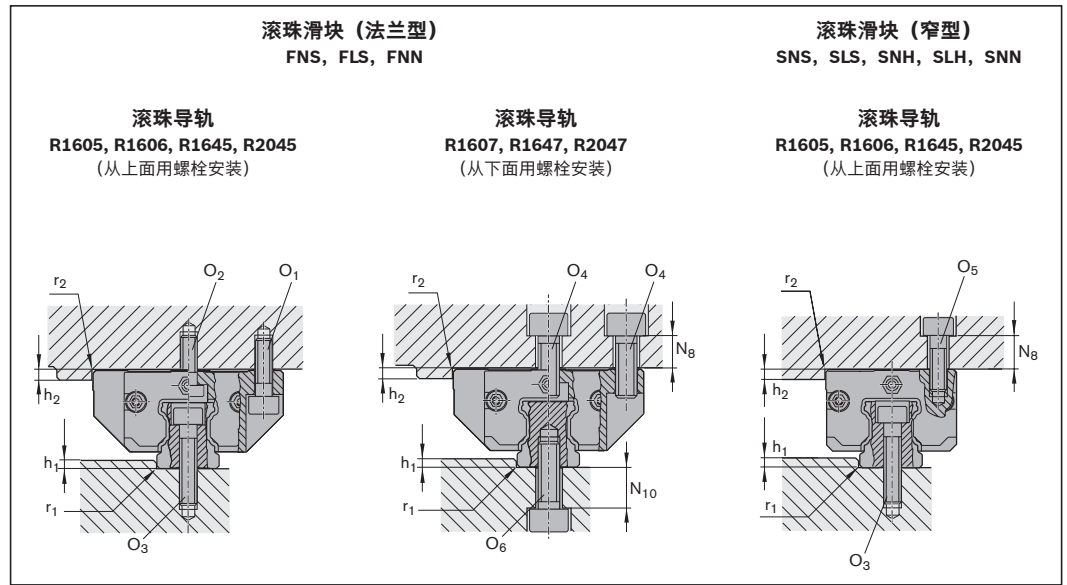
图示为几种组合示例。  
原则上, 滚珠导轨与滚珠滑块  
可以实现任意组合。

**固定螺栓**

▲ 在每种情况下, 如果螺栓的  
载荷过大, 必须检查螺栓的  
安全性!

参见 "通用安装指导"  
章节。

**滚珠导轨配标准长滚珠滑块或长滚珠滑块**



规格	尺寸 (mm)						
	$h_{1 \min}$	$h_{1 \max}^{1)}$	$h_2$	$N_8$	$N_{10}$	$r_{1 \max}$	$r_{2 \max}$
15	2.5	3.5	4	6	7.0	0.4	0.6
20	2.5	4.0	5	9 10 <sup>3)</sup>	9.5 -	0.6	0.6
25	3.0	5.0	5	10 11 <sup>3)</sup>	12.0 -	0.8	0.8
30	3.0	5.0	6	10	9.0	0.8	0.8
35	3.5	6.0	6	13	13	0.8	0.8
45	4.5	8.0	8	14	13	0.8	0.8
55	7.0	10.0	10	20	23	1.2	1.0
65	7.0	10.0	14	22	26	1.2	1.0

1) 当使用夹持和制动元件时, 请注意值 H1。

规格	螺栓规格 滚珠滑块				滚珠导轨	
	$O_1$ ISO 4762 4 件	$O_2^{2)}$ DIN 6912 2 件	$O_4^{1) 2)}$ ISO 4762 6 件	$O_5$ ISO 4762 4 件	$O_3$ ISO 4762	$O_6$ ISO 4762
15	M4x12	M4x10	M5x12	M4x12	M4x20	M5x12
20	M5x16	M5x12	M6x16	M5x16	M5x25	M6x16
25	M6x20	M6x16	M8x20	M6x18	M6x30	M6x20
30	M8x25	M8x16	M10x20	M8x20	M8x30	M8x20
35	M8x25	M8x20	M10x25	M8x25	M8x35	M8x25
45	M10x30	M10x25	M12x30	M10x30	M12x45	M12x30
55	M12x40	M12x30	M14x40	M12x35	M14x50	M14x40
65	M14x45	M14x35	M16x45	M16x40	M16x60	M16x45

- 1) 当滚珠滑块仅用 4 个螺栓  $O_4$  从上面固定时:  
允许的侧向力约低 1/3, 刚度也会减小
- 2) 当滚珠滑块用 6 个螺栓固定时:  
中间的螺栓用相应于强度等级 8.8 的拧紧力矩  $M_A$  拧紧
- 3) 滚珠滑块 SNN

# 固定

## 销定位

▲ 如果超过了允许侧向力参考值（参见具体的滚珠滑块），则必须通过定位销对滚珠滑块附加固定。

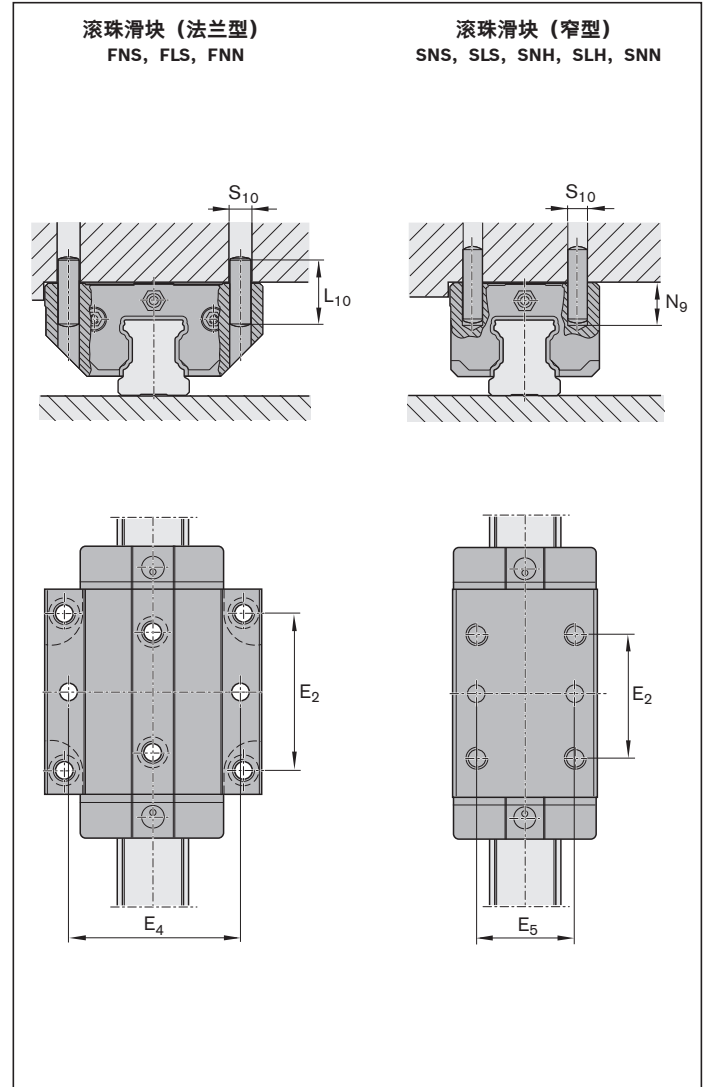
定位销孔的推荐尺寸见图和表。

## 可使用的定位销

- ▶ 锥形销（淬火）  
或
- ▶ 者圆柱销 DIN ISO 8734

## 提示

- ▶ 由于加工的原因，在滚珠滑块中间的推荐定位销位置，可能已有预钻的孔（ $\varnothing < S_{10}$ ）。可以钻通来安装定位销。
- ▶ 如果必须在其他位置上加工定位销孔（例如润滑接口在中间时），在纵向上不要超过尺寸  $E_2$ （尺寸  $E_2$  请参见具体类型滚珠滑块的尺寸表）。  
保证尺寸  $E_1$  和  $E_4$ !
- ▶ 应在安装完毕后配制定位销孔。
- ▶ 请索取“滚珠导轨系统安装说明”。



规格	尺寸 (mm)				
	$E_4$	$E_5$	$L_{10}^{1)}$	$N_{9 \max}$	$S_{10}^{1)}$
15	38	26	18	6.0	4
20	53 49 <sup>2)</sup>	32	24	7.5 6.5 <sup>2)</sup>	5
25	55 60 <sup>2)</sup>	35	32	9.0 7.0 <sup>2)</sup>	6
30	70	40	36	12.0	8
35	80	50	40	13.0	8
45	98	60	50	18.0	10
55	114	75	60	19.0	12
65	140	76	60	22.0	14

- 1) 锥形销（淬火）或者圆柱销 DIN ISO 8734
- 2) 滚珠滑块 FNN 和 SNN

**定位边、倒角半径**

**组合示例**

图示为几种组合示例。原则上，滚珠导轨与滚珠滑块可以实现任意组合。

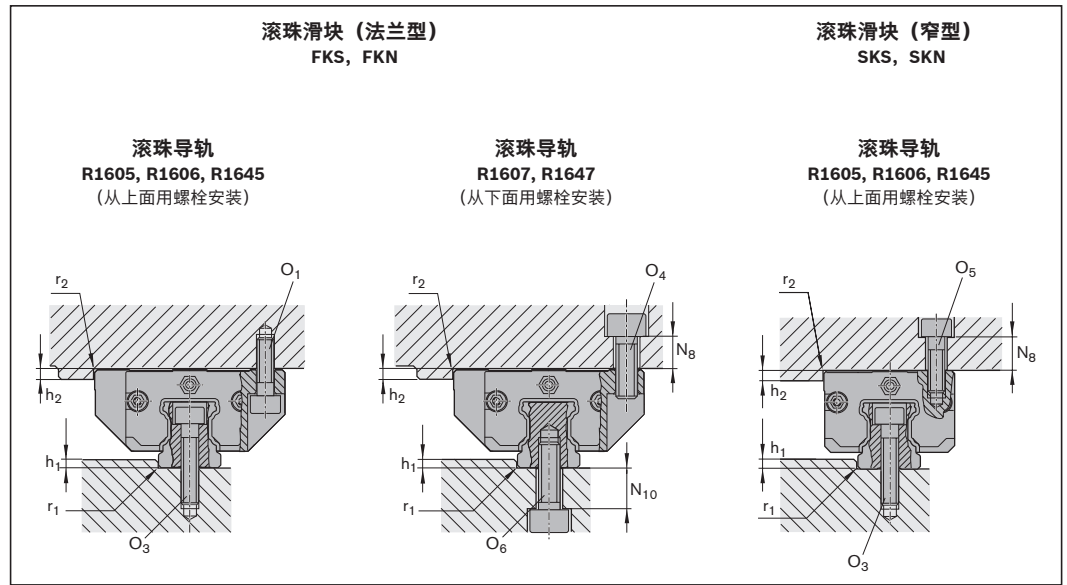
使用 2 个螺栓固定滚珠滑块已经完全能够承受最大负荷（最大许用载荷及转矩参见具体的滚珠滑块）。

**固定螺栓**

▲ 在每种情况下，如果螺栓的载荷过大，必须检查螺栓的安全性！

参见 "通用安装指导" 章节。

**滚珠导轨配短滚珠滑块或超级滚珠滑块**



规格	尺寸 (mm)						
	$h_1 \text{ min}$	$h_1 \text{ max}^{1)}$	$h_2$	$N_8$	$N_{10}$	$r_1 \text{ max}$	$r_2 \text{ max}$
15	2.5	3.5	4	6	7.0	0.4	0.6
20	2.5	4.0	5	9	9.5	0.6	0.6
25	3.0	5.0	5	10 <sup>2)</sup>	-	0.8	0.8
				11 <sup>2)</sup>	-		
30	3.0	5.0	6	10	9.0	0.8	0.8
35	3.5	6.0	6	13	13.0	0.8	0.8

- 1) 当使用夹持和制动元件时，请注意值 H1。
- 2) 滚珠滑块 SKN

规格	螺栓规格				
	滚珠滑块			滚珠导轨	
	$O_1$ ISO 4762 2 件	$O_4$ ISO 4762 2 件	$O_5$ ISO 4762 2 件	$O_3$ ISO 4762	$O_6$ ISO 4762
15	M4x12	M5x12	M4x12	M4x20	M5x12
20	M5x16	M6x16	M5x16	M5x25	M6x16
25	M6x20	M8x20	M6x18	M6x30	M6x20
30	M8x25	M10x20	M8x20	M8x30	M8x20
35	M8x25	M10x25	M8x25	M8x35	M8x25

## 固定

### 销定位

- ▲ 如果超过了允许侧向力参考值（参见具体的滚珠滑块），则必须通过定位销对滚珠滑块附加固定。

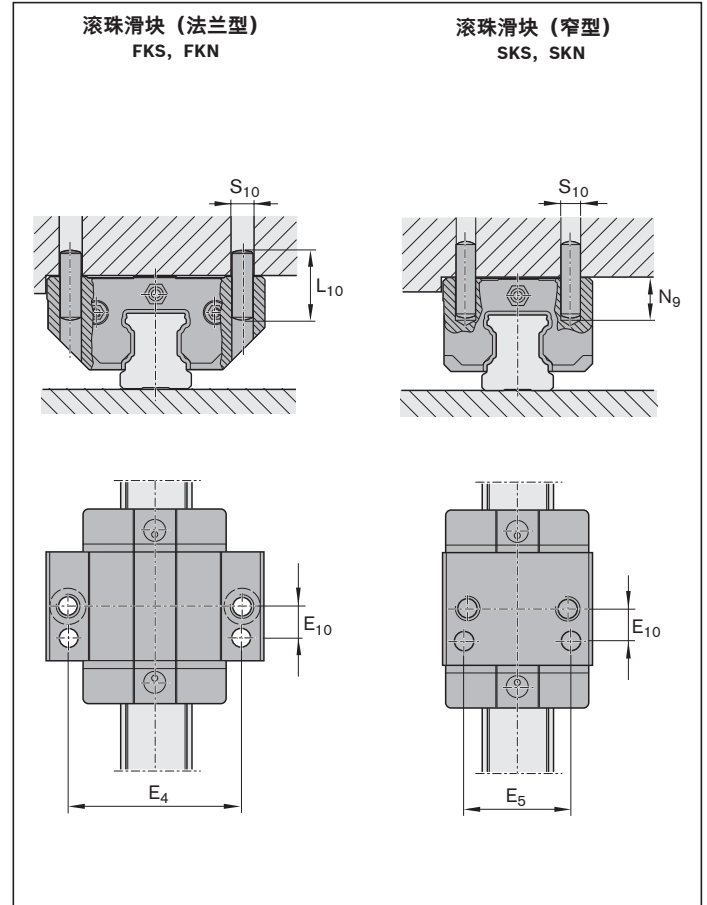
定位销孔的推荐尺寸见图和表。

### 可使用的定位销

- ▶ 锥形销（淬火）
- 或
- ▶ 者圆柱销 DIN ISO 8734

### 提示

- ▶ 由于加工的原因，在滚珠滑块中间的推荐定位销位置，可能已有预钻的孔 ( $\varnothing < S_{10}$ ) 可以钻通。保证尺寸  $E_4$  和  $E_5$ !
- ▶ 应在安装完毕后配制定位销孔。请索取“滚珠导轨系统安装说明”。



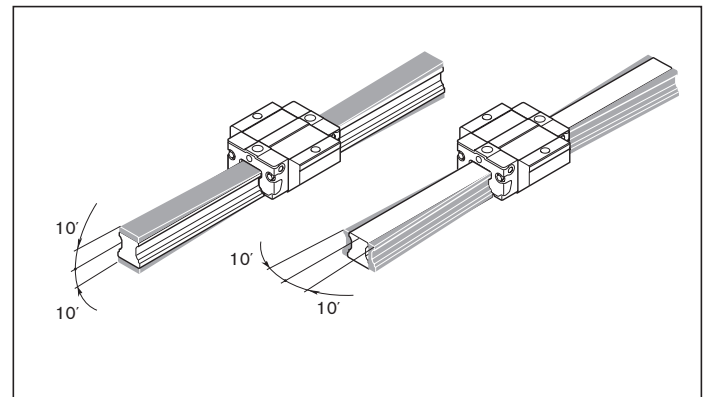
规格	尺寸 (mm)					
	$E_4$	$E_5$	$E_{10}$	$L_{10}^{1)}$	$N_{9 \max}$	$S_{10}^{1)}$
15	38	26	9	18	3.0	4
20	53	32	10	24	3.5	5
	49 <sup>2)</sup>				2.0 <sup>2)</sup>	
25	55	35	11	32	7.0	6
	60 <sup>2)</sup>				5.0 <sup>2)</sup>	
30	70	40	14	36	10.0	8
35	80	50	15	40	12.0	8

1) 锥形销（淬火）或者圆柱销 DIN ISO 8734

2) 滚珠滑块 FKN 和 SKN

### 超级滚珠滑块允许的同轴偏差

#### 滚珠导轨和滚珠滑块上



定位边、转角半径、螺栓规格

滚珠导轨配宽型滚珠滑块

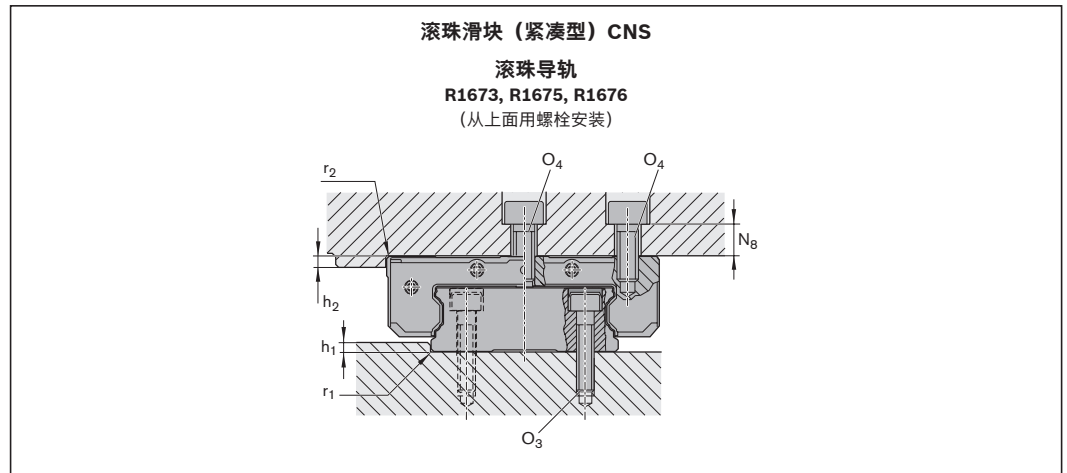
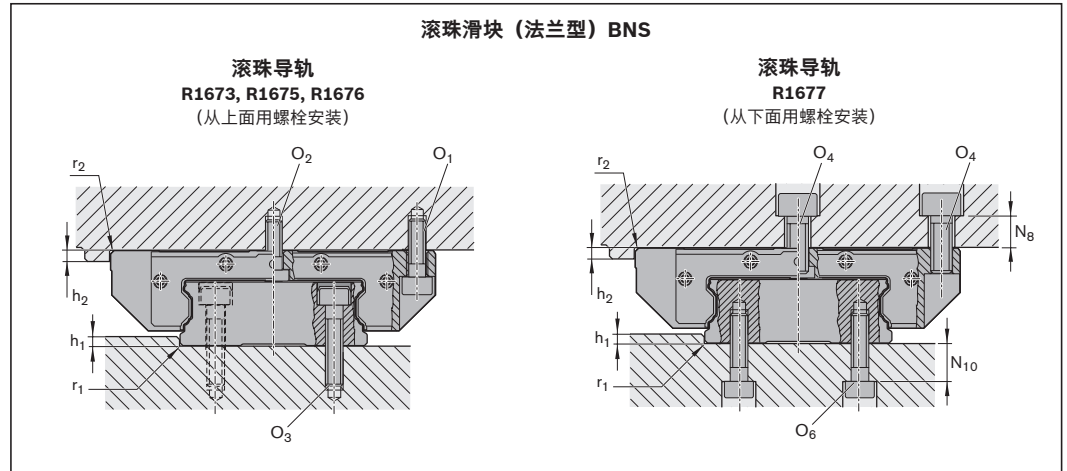
组合示例

图示为几种组合示例。原则上，滚珠导轨与滚珠滑块可以实现任意组合。

固定螺栓

▲ 在每种情况下，如果螺栓的载荷过大，必须检查螺栓的安全性！

参见 "通用安装指导" 章节。



规格	尺寸 (mm)							
	$h_1 \text{ min}$	$h_1 \text{ max}^{1)}$	$h_2$	$N_8$	$N_8^{2)}$	$N_{10}$	$r_1 \text{ max}$	$r_2 \text{ max}$
20/40	2.0	2.5	4	9.5	11	5.5	0.5	0.5
25/70	3.0	4.5	5	10.0	13	9.0	0.8	0.8
35/90	3.5	6.0	6	13.0	-	11.0	0.8	0.8

规格	螺栓规格 滚珠滑块			滚珠导轨	
	$O_1$ ISO 4762 4 件	$O_2^{3)}$ DIN 6912 2 件	$O_4^{3)}$ ISO 4762 6 件	$O_3$ ISO 4762	$O_6$ ISO 4762
20/40	M5x16	-	M6x16	M4x20	M5x12
25/70	M6x20	M6x16	M8x20	M6x30	M6x20
35/90	M8x25	M8x20	M10x25	M8x35	M8x25

- 1) 当使用夹持和制动元件时，请注意值  $H_1$ 。
- 2) 滚珠滑块 CNS
- 3) 当滚珠滑块用 6 个螺栓固定时：  
中间的螺栓用相应于强度等级 8.8 的拧紧力矩  $M_A$  拧紧  
原则上，必须同时使用中间的紧固螺栓，否则预紧力可能会降低。

# 固定

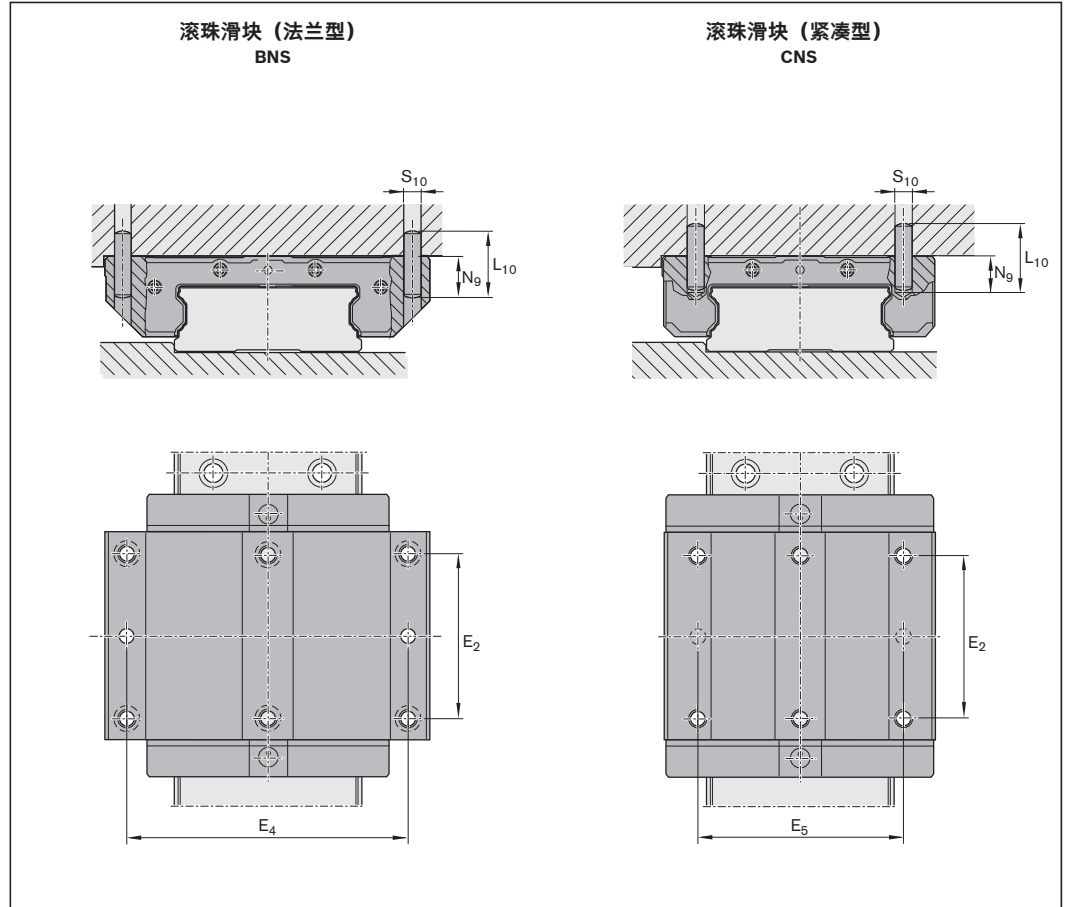
## 销定位

- ▲ 如果超过了允许侧向力参考值 (参见具体的滚珠滑块), 则必须通过定位销对滚珠滑块附加固定。

定位销孔的推荐尺寸见图和表。

## 可使用的定位销

- ▶ 锥形销 (淬火)
- 或
- ▶ 者圆柱销 DIN ISO 8734



规格	尺寸 (mm)				
	$E_4$	$E_5$	$L_{10}^{1)}$	$N_{9 \max}$	$S_{10}^{1)}$
20/40	70	46	24	7	5
25/70	107	76	32	8	6
35/90	144	-	32	8	8

1) 锥形销 (淬火) 或者圆柱销 DIN ISO 8734

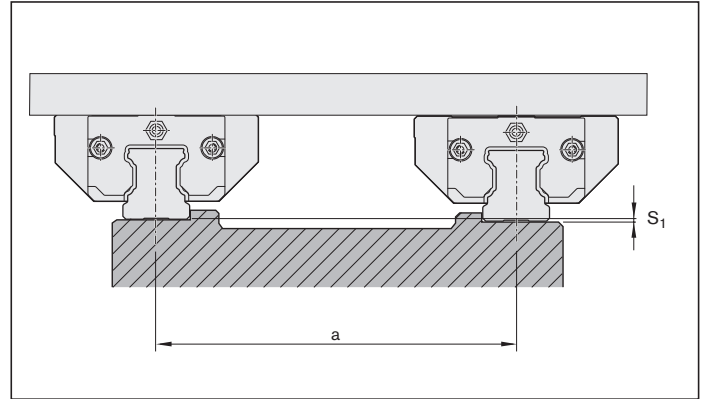
## 提示

- ▶ 由于加工的原因, 在滚珠滑块中间的推荐定位销位置, 可能已有预钻的孔 ( $\varnothing < S_{10}$ )。可以钻通来安装定位销。
- ▶ 如果必须在其他位置上加工定位销孔 (例如润滑接口在中间时), 在纵向上不要超过尺寸  $E_2$  (尺寸  $E_2$  请参见具体类型滚珠滑块的尺寸表)。保证尺寸  $E_4$  和  $E_5$ !
- ▶ 应在安装完毕后配制定位销孔。
- ▶ 请索取 "滚珠导轨系统安装说明"。

# 安装公差

## 高度偏差

如果满足允许的高度偏差  $S_1$  和  $S_2$  的要求，则高度偏差对额定寿命的影响原则上可以忽略。



### 允许的横向高度偏差 $S_1$

必须从允许的高度偏差  $S_1$  中减去尺寸 H 的公差，公差值参见 "通用产品信息" 章节中的精度等级表格。

$S_1 < 0$  时，请结合章节 "一般产品说明" 中的精度等级选择其他公差。

滚珠滑块	计算系数 Y 在以下预紧等级时			
	C0	C1	C2	C3
钢制	$4.3 \cdot 10^{-4}$	$2.8 \cdot 10^{-4}$	$1.7 \cdot 10^{-4}$	$1.2 \cdot 10^{-4}$
钢制短型	$5.2 \cdot 10^{-4}$	$3.4 \cdot 10^{-4}$	-	-
超级滚珠滑块	$8.0 \cdot 10^{-4}$	$6.0 \cdot 10^{-4}$	-	-
铝制	$7.0 \cdot 10^{-4}$	$5.0 \cdot 10^{-4}$	-	-

$$S_1 = a \cdot Y$$

### 图例

$S_1$  = 滚珠导轨允许的高度偏差 (mm)  
 $a$  = 滚珠导轨的中心距 (mm)  
 $Y$  = 横向计算系数 (-)

### 预紧等级

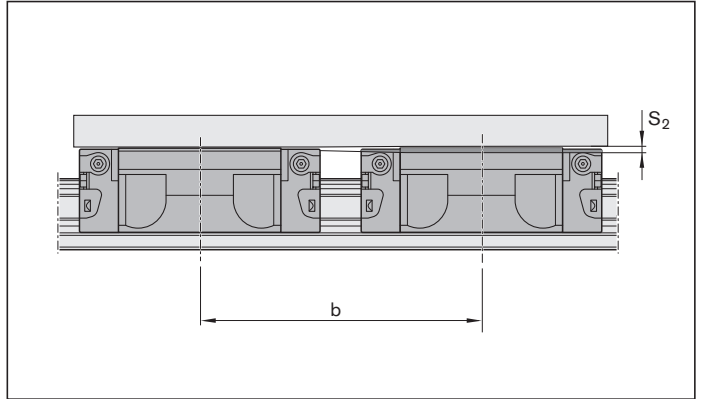
C0 = 无预紧 (间隙)  
 C1 = 轻微预紧  
 C2 = 中度预紧  
 C3 = 高度预紧

## 安装公差

### 允许的纵向高度偏差 $S_2$

必须从允许的滚珠滑块高度偏差  $S_2$  中减去 "一根导轨上尺寸  $\Delta H$  最大偏差" 的公差，公差值参见 "通用产品信息" 章节中的精度等级表格。

$S_2 < 0$  时，请结合章节 "一般产品说明" 中的精度等级选择其他公差。



滚珠滑块	计算系数 X		
	不同滚珠滑块长度 短	标准	长
钢制	$6.0 \cdot 10^{-5}$	$4.3 \cdot 10^{-5}$	$3.0 \cdot 10^{-5}$
铝制	-	$6.0 \cdot 10^{-5}$	-

$$S_2 = b \cdot X$$

#### 图例

$S_2$  = 滚珠滑块允许的高度偏差

(mm)

b = 滚珠滑块的中心距

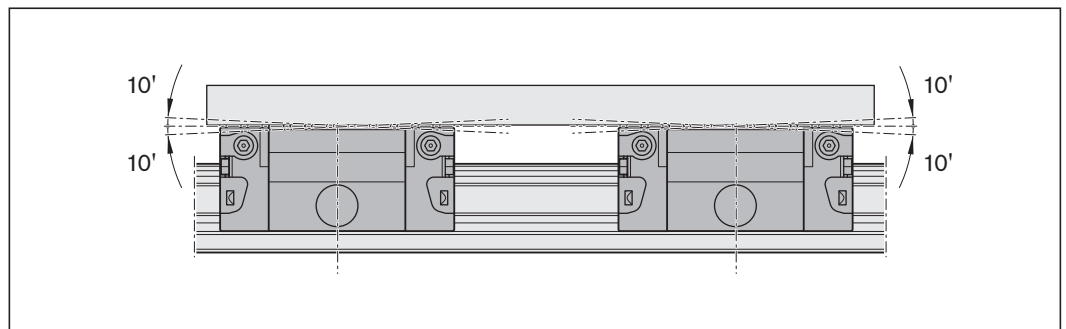
(mm)

X = 纵向计算系数

(-)

### 两个相邻超级滚珠滑块纵向上允许的直线度偏差。

在纵向上，滚珠滑块能够自动补偿 10' 以内的直线度偏差。



### 一般说明

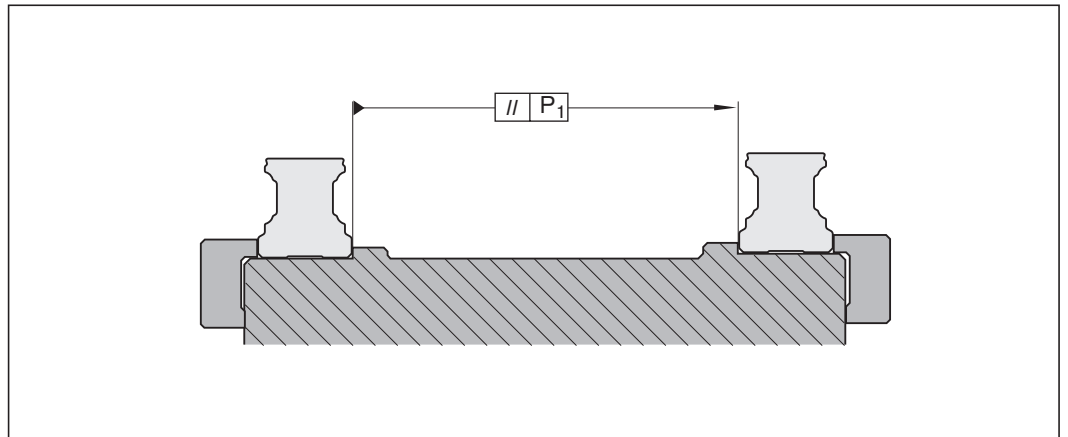
以下安装说明适用于所有滚珠导轨导向系统。  
 力士乐的滚珠导轨导向系统是高品质的优质产品。  
 在运输以及后续的安装过程中请小心处理。同样的，对防护带也必须小心处理。  
 所有钢制部件都有防锈油。  
 如果采用推荐的润滑剂，则无需去除防锈油。

**▲** 对于顶板安装（倒悬安装）的情况，滚珠滑块可能会由于滚珠缺失或者破碎而从导向系统上脱落。请对滚珠滑块采取防掉落措施！

### 安装导轨的平行度

#### 在滚珠导轨以及滚珠滑块上测定值

平行度偏差值  $P_1$  适用于标准产品系列中的所有滚珠滑块。  
 由于存在平行度偏差  $P_1$ ，因此，会导致预紧力略有上升。  
 如果符合表中的值，则对使用寿命的影响可以忽略不计。



滚珠滑块	规格	平行度偏差 $P_1$ (mm) 在以下预紧等级时			
		C0	C1	C2	C3
钢制滚珠滑块 在精密安装条件下 <sup>1)</sup>	15	0.015	0.009	0.005	0.004
	20	0.018	0.011	0.006	0.004
	25	0.019	0.012	0.007	0.005
	30	0.021	0.014	0.009	0.006
	35	0.023	0.015	0.010	0.007
	45	0.028	0.019	0.012	0.009
	55	0.035	0.025	0.016	0.011
钢制短滚珠滑块	15	0.018	0.011	-	-
	20	0.022	0.013	-	-
	25	0.023	0.014	-	-
	30	0.025	0.017	-	-
	35	0.028	0.018	-	-
超级滚珠滑块	15	0.025	0.017	-	-
	20	0.029	0.021	-	-
	25	0.032	0.023	-	-
	30	0.035	0.026	-	-
	35	0.040	0.030	-	-
铝制滚珠滑块	15	0.021	0.014	-	-
	25	0.026	0.017	-	-
	30	0.029	0.019	-	-
	35	0.035	0.022	-	-

#### 预紧等级

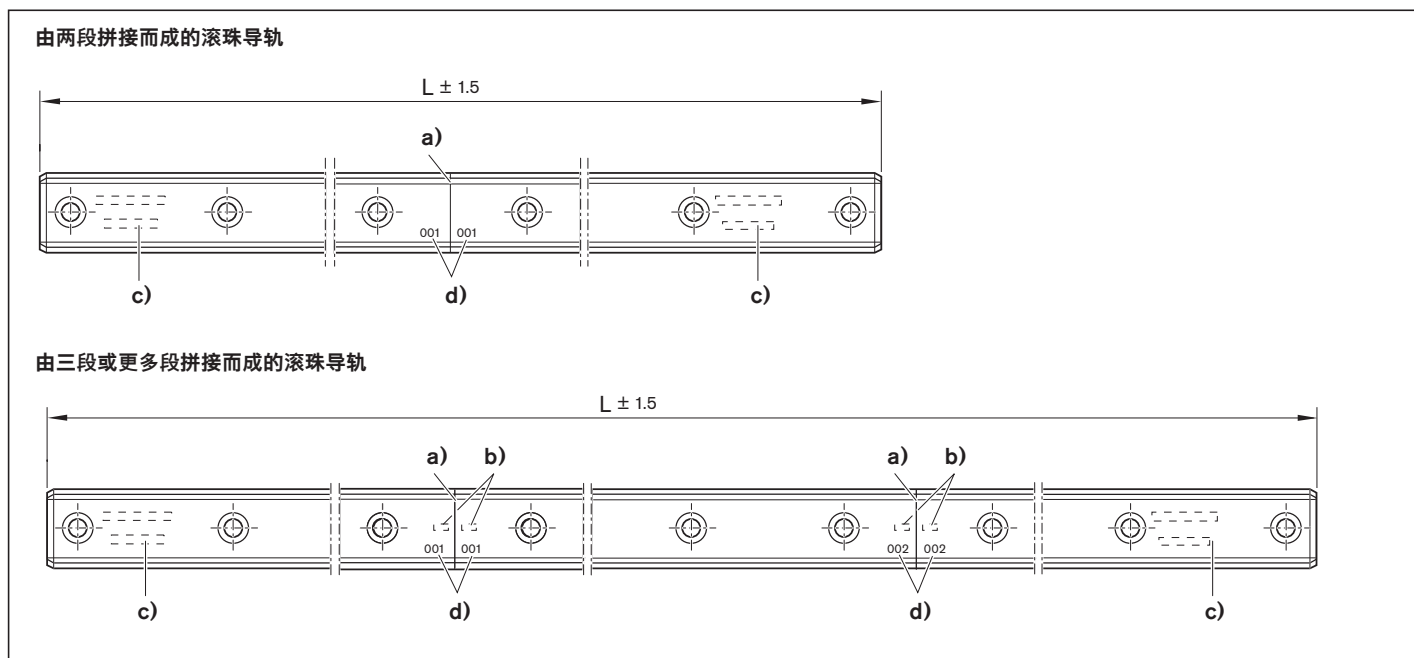
C0 = 无预紧（间隙）  
 C1 = 轻微预紧  
 C2 = 中度预紧  
 C3 = 高度预紧

- 1) 对于精确安装而言，要求周边结构都必须达到高精度以及高刚度。  
 而对于标准安装而言，对周边结构的精度可以有所降低。因此，允许的平行度偏差可以为精密安装的 **2 倍**。

## 拼接滚珠导轨

### 滚珠导轨说明

- ▶ 属于同一拼接导轨的各段导轨可以通过包装上的标签识别。同一导轨的各段都有同样的序列号。
- ▶ 拼接标号在导轨上表面。



L = 导轨长度 (mm)  
 $n_B$  = 安装孔数 (-)

- a) 拼接处
- b) 序列号
- c) 首段和末段上的完整标识
- d) 接合处标识号

### 防护带说明

- ▶ 对于拼接式滚珠导轨，单独提供单根长度为拼接式滚珠导轨总长 L 的防护带。
- ▶ 防护带需固定!

### 对相连结构的说明

相连结构安装孔所允许的位置公差

规格	孔的位置公差 (mm)
15 - 35	∅ 0.2
45 - 65	∅ 0.3

多段式滚珠导轨可相加各段的实际公差。相连结构的安装孔可能在公差范围之外，可能需要对相连结构进行后续处理。



## 润滑说明

- ▶ 所有润滑规定均基于试验数据和机构经验，属于博世力士乐的推荐。
- ▶ 由于润滑将对滚珠导轨导向系统有巨大的影响。为此，必须完整阅读并理解该文件，特别是润滑一章。
- ▶ 运营商有责任自己选择和给滚珠导轨导向系统供应足够和合适的润滑剂。该说明不能免除运营商为其应用检查润滑剂的一致性和适用性。
- ▶ 推荐的润滑剂请见关于 Dynalub 的说明章节。

**▲** 为了确保润滑剂的供应，必须使用配件一章中的润滑接口。如使用其它润滑接口，必须注意力士乐润滑接口的结构相同性。

**▲** 在使用递进式润滑系统进行脂润滑时，请注意表 9 中给出的补充润滑的最小剂量。

**▲** 我们建议，在连接集中润滑系统前，先使用手动注脂枪进行初始润滑。

在使用集中润滑系统时，必须确保所有管路以及元件在被连接到被润滑部件（滚珠滑块）上前，已经充满润滑剂，并且没有任何气泡残留。

润滑脉动数根据分量和活塞分配器规格得出

▶ **流体脂润滑请参见表 9**

▶ **油润滑请参见表 14**

**▲** 在装配之前，应使用相对应的润滑剂为导向滑块上密封上油。

**▲** 如果使用非指定润滑剂，可能造成润滑间隔缩短、短行程性能降低以及承载能力的下降。同时还应考虑在塑料材料、润滑剂之间可能发生的化学反应。除此以外，还必须保证润滑剂在单线集中润滑系统中的可泵性。

**▲** 润滑剂容器不管是否配油泵，都必须配有搅拌装置，以保证润滑剂能够顺畅地流动（避免在容器内形成漏斗效应）。

**▲** 不允许使用含有固体润滑颗粒（例如石墨和  $\text{MoS}_2$ ）的润滑剂！

**▲** 出厂前的初始润滑既可以是油润滑也可以是脂润滑。事后无法从脂润滑切换为油润滑，因为润滑通道已加注润滑脂，因此不能渗透油。

**▲** 在调试之前，应当对没有进行出厂前初始润滑的导向滑块进行润滑。

**▲** 在有金属切削液的情况下，在系统开机前或长期待机后，执行 2 至 5 个润滑脉冲。在系统运行中，无论行程距离如何，建议每小时进行 3 至 4 次的润滑脉冲。如果条件允许，在系统运转中进行润滑。执行清洁行程（参见“保养”）。

**▲** 选择不合适的冷却润滑剂可能导致滚珠导轨导向系统的损坏。建议联系冷却润滑剂的制造商。博世力士乐不为此承担责任。请合理使用润滑剂和冷却润滑剂。

**▲** 在有诸如污染、振动、冲击载荷的环境下应用时，我们建议相应缩短润滑周期。在正常工作条件下，由于润滑脂老化的原因，建议最长每隔 2 年进行一次补充润滑。

- ▶ 如果您的应用的环境要求非常苛刻（如洁净室、真空、食品行业、暴露在液体或腐蚀性介质中、极端温度等环境），请向我们咨询。对于这类情况，将基于个案来考虑，根据实际情况选择最合适的润滑剂。特殊要求需要特殊的密封件和刮料器（请参见“滚珠滑块配件”一章）。为此，在与我们联系时，请准备好与您的应用相关的所有信息。必须考虑保养一章。
- ▶ 力士乐推荐 SKF 公司的活塞分配器。活塞分配器应尽可能安装在滚珠滑块的润滑接口附近。应避免铺设的管道过长以及管道直径过小这类情况。管道应斜向上布置。
- ▶ 可选的润滑接头请参见“滚珠滑块配件”章节（更多信息，请与您的润滑设备制造商联系）。
- ▶ 如果单线集中润滑系统还要为其他设备提供润滑，那么，由这个润滑链中最薄弱的环节来决定润滑间隔。

## 关于 Dynalub 的说明

（只允许用于欧盟国家，欧盟之外未开通）

**⚠** 请注意滚珠导轨导向系统的类别

这种短纤维和均匀的润滑脂在常规的环境条件下，极适用于线性元件的润滑：

- ▶ 载荷最大达到 50% C
- ▶ 短行程应用 > 1 mm
- ▶ 用于滚珠导轨导向系统上允许的速度范围

如需产品和安全说明书，请登录网站 [www.boschrexroth.com](http://www.boschrexroth.com)。

### Dynalub 510

#### 润滑脂

性能：

- ▶ 锂皂基的高性能润滑脂，DIN 51818 粘度等级 NLGI 等级 2（DIN 51825 标准为 KP2K-20）
- ▶ 良好的防水性能
- ▶ 防腐蚀
- ▶ 温度范围：-20 至 +80 °C

Dynalub 510 物料号：

- ▶ R3416 037 00（罐装 400 g）
- ▶ R3416 035 00（桶装 25 kg）

#### 可选润滑脂：

- ▶ Castrol Tribol GR 100-2 PD\*) 或 Elkalub GLS 135/N2\*)。

### Dynalub 520

#### 流体脂

性能：

- ▶ 锂皂基的高性能润滑脂，DIN 51818 粘度等级 NLGI 等级 00（DIN 51826 标准为 GP00K-20）
- ▶ 良好的防水性能
- ▶ 防腐蚀
- ▶ 温度范围：-20 至 +80 °C

Dynalub 520 物料号：

- ▶ R3416 043 00（罐装 400 g）
- ▶ R3416 042 00（桶装 5 kg）

#### 可选润滑脂：

- ▶ Castrol Tribol GR 100-00 PD\*) 或 Elkalub GLS 135/N00\*)

## 关于润滑油的说明

我们推荐使用具备以下特性的 **Shell Tonna S3 M 220\*** 润滑油或同类产品：

- ▶ 符合 DIN 51517-3 要求用于设备床身导轨以及刀具导向的去乳化专用油 CLP 或者 CGLP
- ▶ 高精炼矿物油与添加剂的混合物。在混入大量金属加工液的情况下仍可使用

\*) 对这些润滑剂的产品性能变化概不负责。

# 润滑

脂润滑，采用注脂枪或递进式润滑系统

## ▲ 注意润滑说明章节

润滑脂：我们推荐 **Dynalub 510**。更多信息参见润滑说明章节。

▲ 滚珠滑块投入使用前，必须进行初始润滑。如果出厂前已经进行了出厂预润滑，则无需再进行初始润滑。力士乐的滚珠导轨导向系统交货前涂防锈油。

### 滚珠滑块的初始润滑（基础润滑）

#### 行程 ≥ 2 倍滚珠滑块长度 $B_1$ （正常行程）

- ▶ 每个滚珠滑块配备一个润滑接口，可选择安装在左侧或右侧滚珠导轨系统上，并进行润滑！

初始润滑分三次进行，每次的润滑量请参见表 1:

1. 缓慢挤压注脂枪，按照表 1 中的润滑分量给滚珠滑块加注润滑脂。
2. 将滚珠滑块往复运行 3 次，每次行程的长度为 3 倍滚珠滑块长度  $B_1$ 。
3. 将步骤 1 和 2 重复两次。
4. 确保在滚珠导轨上可见一层润滑油膜。

规格	初始润滑（正常行程）				
	物料号（不完整） (没有出厂预润滑)		(预润滑)		
	R16.. ... 10 R16.. ... 11 R16.. ... 60	R20.. ... 04/0Z R20.. ... 05 R20.. ... 06/0Y R20.. ... 07	R16.. ... 20/2Z R16.. ... 21 R16.. ... 22/2Y R16.. ... 23	R20.. ... 30/3Z R20.. ... 31 R20.. ... 32/3Y R20.. ... 33 R20.. ... 90	R16.. ... 70/7Z R16.. ... 71 R16.. ... 72/7Y R16.. ... 73
	份量 (cm <sup>3</sup> )				
15	0.4 (3x)				
20	0.7 (3x)				
25	1.4 (3x)				
30	2.2 (3x)				
35	2.2 (3x)				
45	-				
55	9.4 (3x)				
65	15.4 (3x)				
20/40	-				
25/70	-				
35/90	2.7 (3x)				

表 1

#### 行程 < 2 倍滚珠滑块长度 $B_1$ （短行程）

- ▶ 每个滚珠滑块配备两个润滑接口，分别在左侧和右侧滚珠导轨系统上各安装 1 个接口，并进行润滑！

初始润滑在每个接口上分三次进行，每个接口

每次的润滑量请参见表 2:

1. 缓慢挤压注脂枪，在每个接口上按表 2 规定的润滑分量加注润滑脂。
2. 将滚珠滑块往复运行 3 次，每次行程的长度为 3 倍滚珠滑块长度  $B_1$ 。
3. 将步骤 1 和 2 重复两次。
4. 确保在滚珠导轨上可见一层润滑油膜。

规格	初始润滑（短行程）				
	物料号（不完整） (没有出厂预润滑)		(预润滑)		
	R16.. ... 10 R16.. ... 11 R16.. ... 60	R20.. ... 04/0Z R20.. ... 05 R20.. ... 06/0Y R20.. ... 07	R16.. ... 20/2Z R16.. ... 21 R16.. ... 22/2Y R16.. ... 23	R20.. ... 30/3Z R20.. ... 31 R20.. ... 32/3Y R20.. ... 33 R20.. ... 90	R16.. ... 70/7Z R16.. ... 71 R16.. ... 72/7Y R16.. ... 73
	左	右			
15	0.4 (3x)	0.4 (3x)	-		
20	0.7 (3x)	0.7 (3x)	-		
25	1.4 (3x)	1.4 (3x)	-		
30	2.2 (3x)	2.2 (3x)	-		
35	2.2 (3x)	2.2 (3x)	-		
45	-		-		
55	9.4 (3x)	9.4 (3x)	-		
65	15.4 (3x)	15.4 (3x)	-		
20/40	-		-		
25/70	-		-		
35/90	2.7 (3x)	2.7 (3x)	-		

表 2

**脂润滑，采用注脂枪或递进式润滑系统（续）**
**滚珠滑块的补充润滑**
**行程  $\geq 2$  倍滚珠滑块长度  $B_1$ （正常行程）**

- ▶ 当达到曲线图 1 或 2 216 规定的补充润滑周期时，请根据表 3 的补充润滑量进行补充润滑。

规格	补充润滑（正常行程）				
	物料号（不完整）				
	R16.. ... 10	R20.. ... 04/0Z	R16.. ... 20/2Z	R20.. ... 30/3Z	R16.. ... 70/7Z
	R16.. ... 11	R20.. ... 05	R16.. ... 21	R20.. ... 31	R16.. ... 71
	R16.. ... 60	R20.. ... 06/0Y	R16.. ... 22/2Y	R20.. ... 32/3Y	R16.. ... 72/7Y
		R20.. ... 07	R16.. ... 23	R20.. ... 33	R16.. ... 73
				R20.. ... 90	
	份量 (cm <sup>3</sup> )			份量 (cm <sup>3</sup> )	
15	0.4 (1x)			0.4 (2x)	
20	0.7 (1x)			0.7 (2x)	
25	1.4 (1x)			1.4 (2x)	
30	2.2 (1x)			2.2 (2x)	
35	2.2 (1x)			2.2 (2x)	
45	-			4.7 (2x)	
55	9.4 (1x)				
65	15.4 (1x)			-	
20/40	-			1.0 (2x)	
25/70	-			1.4 (2x)	
35/90	2.7 (1x)			-	

表 3

**行程  $< 2$  倍滚珠滑块长度  $B_1$ （短行程）**

- ▶ 当达到曲线图 1 或 2 216 规定的补充润滑周期时，请根据表 4 的补充润滑量给每个润滑接口进行补充润滑。
- ▶ 在每个润滑循环中，滚珠滑块往复行程的距离应达到 3 倍滚珠滑块长度  $B_1$ 。任何情况下润滑行程都不能小于滚珠滑块长度  $B_1$ 。

规格	补充润滑（短行程）				
	物料号（不完整）				
	R16.. ... 10	R20.. ... 04/0Z	R16.. ... 20/2Z	R20.. ... 30/3Z	R16.. ... 70/7Z
	R16.. ... 11	R20.. ... 05	R16.. ... 21	R20.. ... 31	R16.. ... 71
	R16.. ... 60	R20.. ... 06/0Y	R16.. ... 22/2Y	R20.. ... 32/3Y	R16.. ... 72/7Y
		R20.. ... 07	R16.. ... 23	R20.. ... 33	R16.. ... 73
				R20.. ... 90	
	每个接口的分量 (cm <sup>3</sup> )		每个接口的分量 (cm <sup>3</sup> )		
	左	右	左	右	
15	0.4 (1x)	0.4 (1x)	0.4 (2x)	0.4 (2x)	
20	0.7 (1x)	0.7 (1x)	0.7 (2x)	0.7 (2x)	
25	1.4 (1x)	1.4 (1x)	1.4 (2x)	1.4 (2x)	
30	2.2 (1x)	2.2 (1x)	2.2 (2x)	2.2 (2x)	
35	2.2 (1x)	2.2 (1x)	2.2 (2x)	2.2 (2x)	
45	-		4.7 (2x)	4.7 (2x)	
55	9.4 (1x)	9.4 (1x)			
65	15.4 (1x)	15.4 (1x)	-		
20/40	-		1.0 (2x)	1.0 (2x)	
25/70	-		1.4 (2x)	1.4 (2x)	
35/90	2.7 (1x)	2.7 (1x)	-		

表 4

# 润滑

脂润滑，采用注脂枪或递进式润滑系统（续）

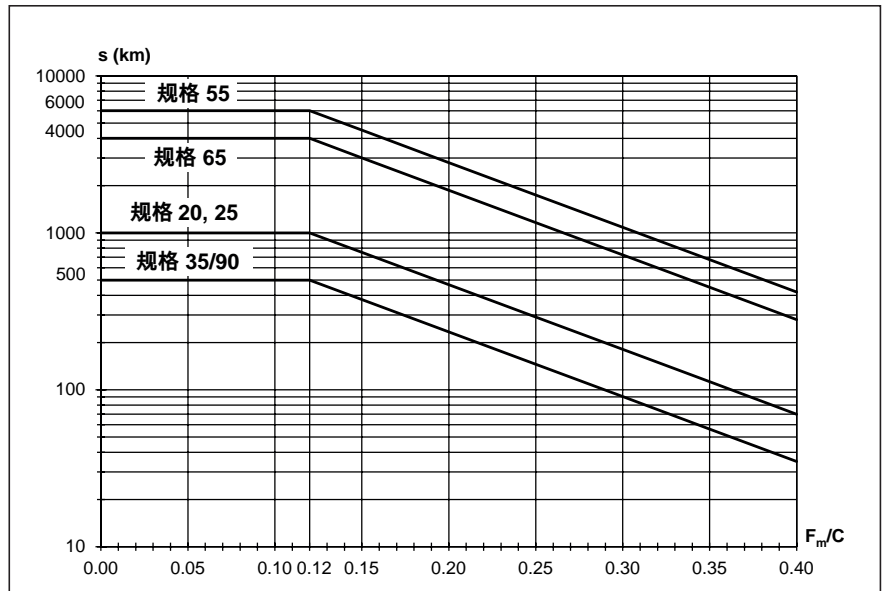
取决于负载的补充润滑周期

适用于下列条件：

- ▶ 流体脂 Dynalub 510, 备选  
Castrol Tribol GR 100-2 PD 或  
Elkalube GLS 135/N2
- ▶ 周围没有金属加工液
- ▶ 标准密封 (SS)
- ▶ 环境温度：  
T = 10 - 40 °C

## 图例

- C = 额定动载荷 (N)
- $F_m$  = 当量动态轴承载荷 (N)
- $F_m/C$  = 载荷比 (-)
- s = 补充润滑周期作为行程距离 (km)



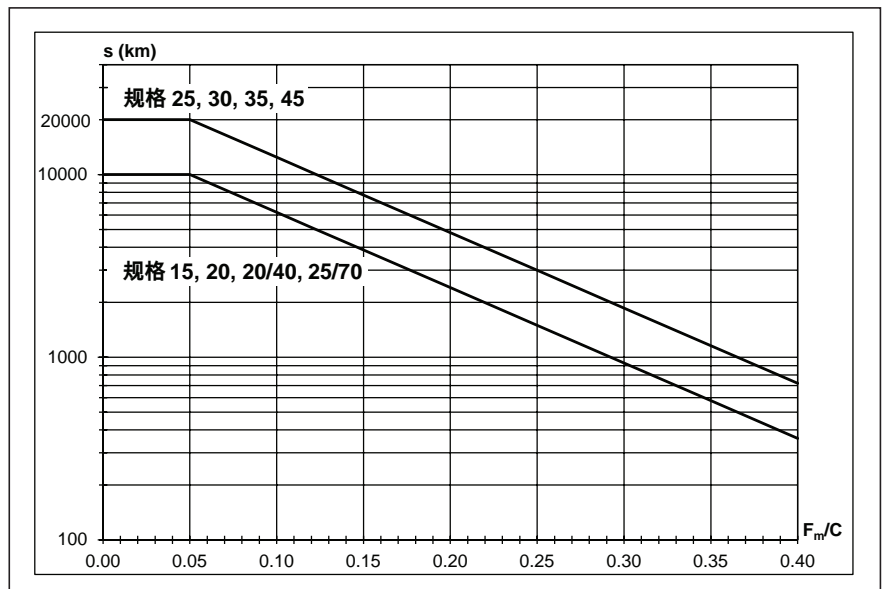
图表 1

物料号

R16.. ... 10	R16.. ... 11	R16.. ... 60
--------------	--------------	--------------

对于以下情况的补充润滑周期，请联系我们：

- ▶ 周围有金属加工液
- ▶ 存在灰尘影响（木屑、纸屑、...）时
- ▶ 使用双唇密封 (DS) 时
- ▶ 标准密封 (SS) 与前置密封一起使用时  
或 FKM 密封件  
或者密封套件
- ▶ 小于平均运行速度  $v_m$
- ▶ 在环境温度升高时
- ▶ 高载荷  $F_m/C > 0.4$  时



图表 2

物料号

R20.. ... 04	R16.. ... 20	R20.. ... 30	R16.. ... 70	R20.. ... 90
R20.. ... 05	R16.. ... 21	R20.. ... 31	R16.. ... 71	
R20.. ... 06	R16.. ... 22	R20.. ... 32	R16.. ... 72	
R20.. ... 07	R16.. ... 23	R20.. ... 33	R16.. ... 73	

⚠ 注意关于润滑的说明！

**流体脂润滑，采用单线活塞分配润滑系统**

**⚠ 注意润滑说明章节**

润滑脂：我们推荐 **Dynalub 520**。更多信息参见润滑说明章节。

**⚠ 滚珠滑块投入使用前，必须进行初始润滑。如果出厂前已经进行了出厂预润滑，则无需再进行初始润滑。力士乐的滚珠导轨导向系统交货前涂防锈油。**

**滚珠滑块的初始润滑（基础润滑）**

**行程 ≥ 2 倍滚珠滑块长度 B<sub>1</sub>（正常行程）**

- ▶ 每个滚珠滑块配备一个润滑接口，可选择安装在左侧或右侧滚珠导向系统上，并进行润滑！

初始润滑分三次进行，每次的润滑量请参见表 5：

1. 缓慢挤压注脂枪，按照表 5 中的润滑分量给滚珠滑块加注润滑脂。
2. 将滚珠滑块往复运行 3 次，每次行程的长度为 3 倍滚珠滑块长度 B<sub>1</sub>。
3. 将步骤 1 和 2 重复两次。
4. 确保在滚珠导轨上可见一层润滑油膜。

规格	初始润滑（正常行程） 物料号（不完整）				
	（没有出厂预润滑）		（预润滑）		
	R16.. ... 10	R20.. ... 04/0Z	R16.. ... 20/2Z	R20.. ... 30/3Z	R16.. ... 70/7Z
	R16.. ... 11	R20.. ... 05	R16.. ... 21	R20.. ... 31	R16.. ... 71
	R16.. ... 60	R20.. ... 06/0Y	R16.. ... 22/2Y	R20.. ... 32/3Y	R16.. ... 72/7Y
		R20.. ... 07	R16.. ... 23	R20.. ... 33	R16.. ... 73
				R20.. ... 90	
	份量 (cm <sup>3</sup> )				
15	0.4 (3x)				
20	0.7 (3x)				
25	1.4 (3x)				
30	2.2 (3x)				
35	2.2 (3x)				
45	-				
55	9.4 (3x)				
65	15.4 (3x)				
20/40	-				
25/70	-				
35/90	2.7 (3x)				

表 5

**行程 < 2 倍滚珠滑块长度 B<sub>1</sub>（短行程）**

- ▶ 每个滚珠滑块配备两个润滑接口，分别在左侧和右侧滚珠导向系统上各安装 1 个接口，并进行润滑！

初始润滑在每个接口上分三次进行，每个接口每次的润滑量请参见表 6：

1. 缓慢挤压注脂枪，在每个接口上按表 6 规定的润滑分量加注润滑脂。
2. 将滚珠滑块往复运行 3 次，每次行程的长度为 3 倍滚珠滑块长度 B<sub>1</sub>。
3. 将步骤 1 和 2 重复两次。
4. 确保在滚珠导轨上可见一层润滑油膜。

规格	初始润滑（短行程） 物料号（不完整）				
	（没有出厂预润滑）		（预润滑）		
	R16.. ... 10	R20.. ... 04/0Z	R16.. ... 20/2Z	R20.. ... 30/3Z	R16.. ... 70/7Z
	R16.. ... 11	R20.. ... 05	R16.. ... 21	R20.. ... 31	R16.. ... 71
	R16.. ... 60	R20.. ... 06/0Y	R16.. ... 22/2Y	R20.. ... 32/3Y	R16.. ... 72/7Y
		R20.. ... 07	R16.. ... 23	R20.. ... 33	R16.. ... 73
				R20.. ... 90	
	每个接口的分量 (cm <sup>3</sup> )				
	左		右		
15	0.4 (3x)	0.4 (3x)	出厂前用 Dynalub 510 进行了预润滑		
20	0.7 (3x)	0.7 (3x)			
25	1.4 (3x)	1.4 (3x)			
30	2.2 (3x)	2.2 (3x)			
35	2.2 (3x)	2.2 (3x)			
45	-		-		
55	9.4 (3x)	9.4 (3x)			
65	15.4 (3x)	15.4 (3x)			
20/40	-		出厂前用 Dynalub 510 进行了预润滑		
25/70	-				
35/90	2.7 (3x)	2.7 (3x)	-		

表 6

# 润滑

## 流体脂润滑，采用单线活塞分配润滑系统（续）

### 滚珠滑块的补充润滑

#### 行程 $\geq 2$ 倍滚珠滑块长度 $B_1$ （正常行程）

- ▶ 当达到曲线图 3 或 4 规定的补充润滑周期时，请根据表 7 的补充润滑量进行补充润滑。

#### 提示

所需的润滑脉冲数是表 7 给出的最小补充润滑量与表 9 给出的活塞分配器最小许用规格（ $\hat{=}$  最小脉冲供油量）之间的商的取整值。活塞分配器最小许用规格也取决于实际安装方位。  
润滑节拍是补充润滑周期除以计算得出的润滑脉冲数（参见设计举例）所得的商。

规格	补充润滑（正常行程）					
	物料号（不完整）					
	R16.. ... 10	R20.. ... 04/0Z	R16.. ... 20/2Z	R20.. ... 30/3Z	R16.. ... 70/7Z	
	R16.. ... 11	R20.. ... 05	R16.. ... 21	R20.. ... 31	R16.. ... 71	
	R16.. ... 60	R20.. ... 06/0Y	R16.. ... 22/2Y	R20.. ... 32/3Y	R16.. ... 72/7Y	
		R20.. ... 07	R16.. ... 23	R20.. ... 33	R16.. ... 73	
				R20.. ... 90		
	份量 (cm <sup>3</sup> )			份量 (cm <sup>3</sup> )		
15	0.4 (1x)			0.4 (2x)		
20	0.7 (1x)			0.7 (2x)		
25	1.4 (1x)			1.4 (2x)		
30	2.2 (1x)			2.2 (2x)		
35	2.2 (1x)			2.2 (2x)		
45	-			4.7 (2x)		
55	9.4 (1x)					
65	15.4 (1x)			-		
20/40				1.0 (2x)		
25/70	-			1.4 (2x)		
35/90	2.7 (1x)			-		

表 7

#### 行程 $< 2$ 倍滚珠滑块长度 $B_1$ （短行程）

- ▶ 当达到曲线图 3 或 4 规定的补充润滑周期时，请根据表 8 的补充润滑量给每个润滑接口进行补充润滑。
- ▶ 所需的润滑脉冲数以及润滑节拍的计算方法请参见补充润滑（正常行程）中的描述。
- ▶ 在每个润滑循环中，滚珠滑块往复行程的距离应达到 3 倍滚珠滑块长度  $B_1$ 。任何情况下润滑行程都不能小于滚珠滑块长度  $B_1$ 。

⚠ 注意关于润滑的说明!

规格	补充润滑（短行程）					
	物料号（不完整）					
	R16.. ... 10	R20.. ... 04/0Z	R16.. ... 20/2Z	R20.. ... 30/3Z	R16.. ... 70/7Z	
	R16.. ... 11	R20.. ... 05	R16.. ... 21	R20.. ... 31	R16.. ... 71	
	R16.. ... 60	R20.. ... 06/0Y	R16.. ... 22/2Y	R20.. ... 32/3Y	R16.. ... 72/7Y	
		R20.. ... 07	R16.. ... 23	R20.. ... 33	R16.. ... 73	
				R20.. ... 90		
	每个接口的分量 (cm <sup>3</sup> )			每个接口的分量 (cm <sup>3</sup> )		
	左	右	左	右		
15	0.4 (1x)	0.4 (1x)	0.4 (2x)	0.4 (2x)		
20	0.7 (1x)	0.7 (1x)	0.7 (2x)	0.7 (2x)		
25	1.4 (1x)	1.4 (1x)	1.4 (2x)	1.4 (2x)		
30	2.2 (1x)	2.2 (1x)	2.2 (2x)	2.2 (2x)		
35	2.2 (1x)	2.2 (1x)	2.2 (2x)	2.2 (2x)		
45	-			4.7 (2x)	4.7 (2x)	
55	9.4 (1x)	9.4 (1x)				
65	15.4 (1x)	15.4 (1x)	-			
20/40	-			1.0 (2x)	1.0 (2x)	
25/70	-			1.4 (2x)	1.4 (2x)	
35/90	2.7 (1x)	2.7 (1x)	-			

表 8

流体脂润滑，采用单线活塞分配润滑系统（续）

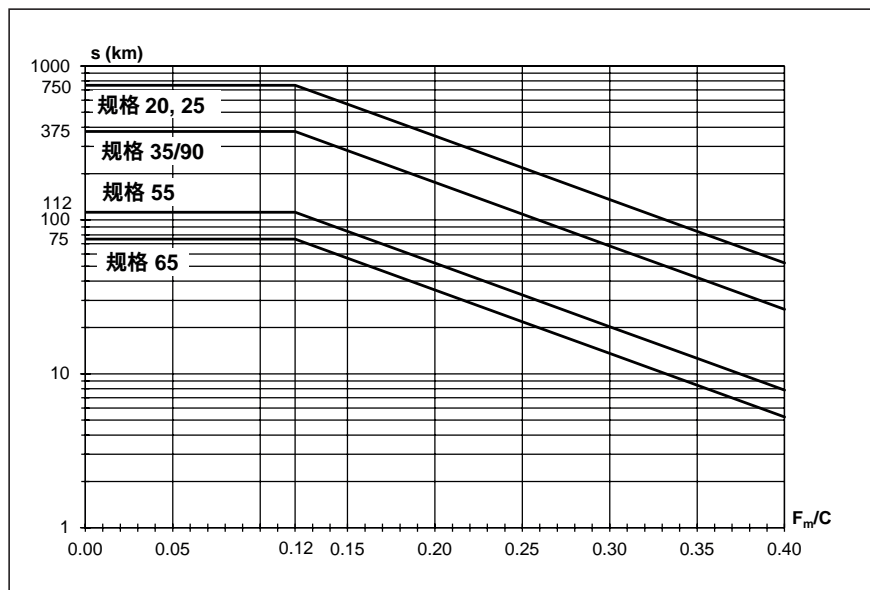
取决于负载的补充润滑周期

适用于下列条件：

- ▶ 流体脂 Dynalub 520  
    备选 Castrol Tribol GR 100-00 PD 或  
    Elkalub GLS 135/N00
- ▶ 周围没有金属加工液
- ▶ 标准密封 (SS)
- ▶ 环境温度：  
     $T = 10 - 40\text{ }^{\circ}\text{C}$

图例

- C = 额定动载荷 (N)
- $F_m$  = 当量动态轴承载荷 (N)
- $F_m/C$  = 载荷比 (-)
- s = 补充润滑周期作为行程距离 (km)



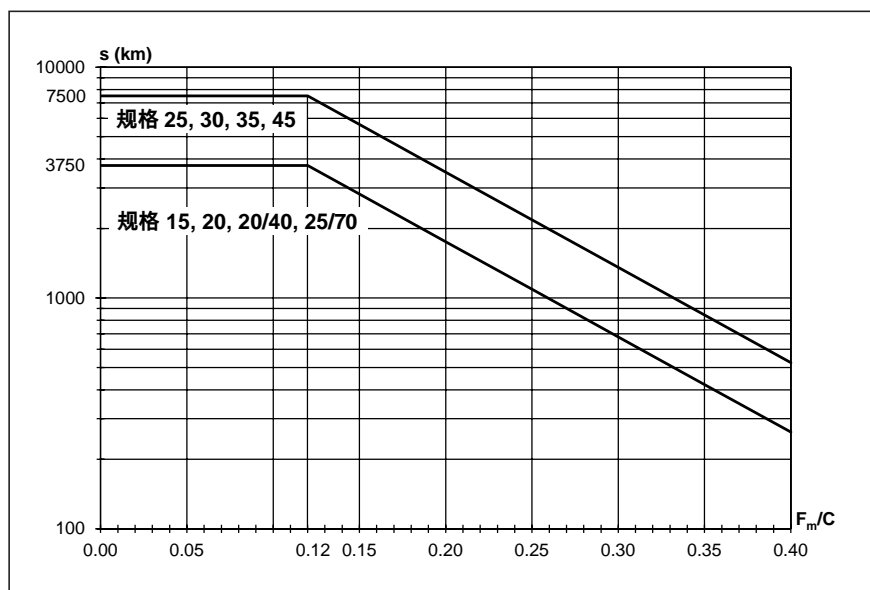
图表 3

物料号		
R16.. ... 10	R16.. ... 11	R16.. ... 60

对于以下情况的补充润滑周期，请联系我们：

- ▶ 周围有金属加工液
- ▶ 存在灰尘影响（木屑、纸屑、...）时
- ▶ 使用双唇密封 (DS) 时
- ▶ 标准密封 (SS) 与前置密封一起使用时  
    或 FKM 密封件  
    或者密封套件
- ▶ 小于平均运行速度  $v_m$
- ▶ 在环境温度升高时
- ▶ 高载荷  $F_m/C > 0.4$  时

⚠ 注意关于润滑的说明!

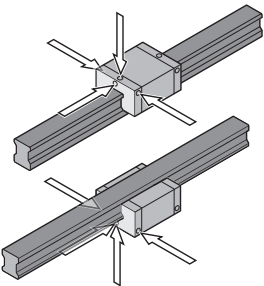
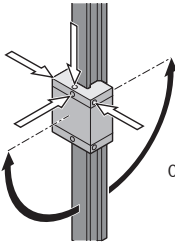
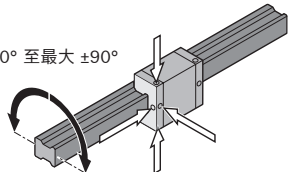
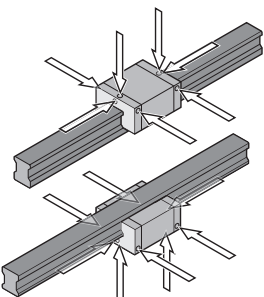
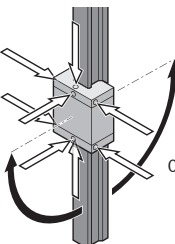
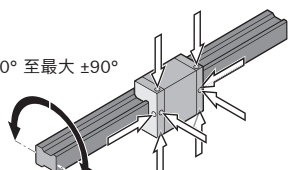


图表 4

物料号				
R20.. ... 04	R16.. ... 20	R20.. ... 30	R16.. ... 70	R20.. ... 90
R20.. ... 05	R16.. ... 21	R20.. ... 31	R16.. ... 71	
R20.. ... 06	R16.. ... 22	R20.. ... 32	R16.. ... 72	
R20.. ... 07	R16.. ... 23	R20.. ... 33	R16.. ... 73	

# 润滑

## 流体脂润滑，采用单线活塞分配润滑系统（续）

<p><b>安装位置 I - 正常行程</b> 水平 1 个润滑接口，在左或右侧的任一滚珠导向系统上</p>  <p>水平，倒悬 同样的接口</p>	<p><b>安装位置 II - 正常行程</b> 垂直至水平倾斜 1 个润滑接口，在顶部滚珠导向系统上</p>  <p>0° 至最大 ±90° 垂直至倾斜，倒悬 同样的接口</p>	<p><b>安装位置 III - 正常行程</b> 壁装 1 个润滑接口，在左或右侧的任一滚珠导向系统上</p>  <p>0° 至最大 ±90° 同样的接口</p>
<p><b>安装位置 IV - 短行程</b> 水平 2 个润滑接口，左和右侧的滚珠导向系统上各 1 个</p>  <p>水平，倒悬 同样的接口</p>	<p><b>安装位置 V - 短行程</b> 垂直至水平倾斜 2 个润滑接口，顶部和底部滚珠导向系统上各 1 个</p>  <p>0° 至最大 ±90° 垂直至倾斜，倒悬 同样的接口</p>	<p><b>安装位置 VI - 短行程</b> 壁装 2 个润滑接口，左和右侧的滚珠导向系统上各 1 个</p>  <p>0° 至最大 ±90° 同样的接口</p>

### 采用单线集中润滑系统进行流体脂润滑时允许的最小活塞分配器规格<sup>1)</sup>

滚珠滑块				每个接口最小允许的活塞分配器规格：											
				(≧最小脉冲量) 在 NLGI 等级 00 的流体脂时，每个接口 (cm <sup>3</sup> ) 规格											
物料号				安装位置	15	20	25	30	35	45	55	65	20/40	25/70	35/90
R16.. ... 10				水平 I, IV 垂直 II, V 墙面安装 III, VI	-	0.30	0.30	-	-	-	0.30	0.30	-	-	0.30
R16.. ... 11															
R16.. ... 60															
R20.. ... 04	R16.. ... 20	R20.. ... 30	R16.. ... 70	水平 I, IV 垂直 II, V 墙面安装 III, VI	0.03	0.03	0.03	0.06	0.10	0.10	-	0.03	0.03	-	-
R20.. ... 0Z	R16.. ... 2Z	R20.. ... 3Z	R16.. ... 7Z												
R20.. ... 05	R16.. ... 21	R20.. ... 31	R16.. ... 71												
R20.. ... 06	R16.. ... 22	R20.. ... 32	R16.. ... 72	墙面安装 III, VI	0.03	0.06	0.06	0.10	0.20	0.20	-	0.06	0.06	-	-
R20.. ... 0Y	R16.. ... 2Y	R20.. ... 3Y	R16.. ... 7Y												
R20.. ... 07	R16.. ... 23	R20.. ... 33	R16.. ... 73												
		R20.. ... 90													

表 9

1) 适用于下列条件：

- 流体脂 Dynalub 520 (备选 Castrol Tribol GR 100-00 PD 或 Elkalube GLS 135/N00) 和 SKF 公司的活塞分配器
- 必须填充润滑通道
- 环境温度 T = 10 - 40 °C

**油润滑，采用单线活塞分配润滑系统**

**▲ 注意润滑说明章节**

润滑油我们推荐 **Shell Tonna S3 M220**。更多信息参见润滑说明章节。

**▲ 滚珠滑块投入使用前，必须进行初始润滑。如果出厂前已经进行了出厂预润滑，则无需再进行初始润滑。力士乐的滚珠导轨导向系统交货前涂防锈油。**

**滚珠滑块的初始润滑（基础润滑）**

**行程 ≥ 2 倍滚珠滑块长度 B<sub>1</sub>**

**（正常行程）**

- ▶ 每个滚珠滑块配备一个润滑接口，可选择安装在左侧或右侧滚珠导轨系统上，并进行润滑！

初始润滑分两次进行，每次的润滑量请参见表 10:

1. 按照表 10 规定的润滑分量给滚珠滑块加注润滑油。
2. 将滚珠滑块往复运行 3 次，每次行程的长度为 3 倍滚珠滑块长度 B<sub>1</sub>。
3. 将步骤 1 和 2 重复一次。
4. 确保在滚珠导轨上可见一层润滑油膜。

规格	初始润滑（正常行程）				
	物料号（不完整） (没有出厂预润滑)		(预润滑)		
	R16.. ... 10	R20.. ... 04/0Z	R16.. ... 20/2Z	R20.. ... 30/3Z	R16.. ... 70/7Z
	R16.. ... 11	R20.. ... 05	R16.. ... 21	R20.. ... 31	R16.. ... 71
	R16.. ... 60	R20.. ... 06/0Y	R16.. ... 22/2Y	R20.. ... 32/3Y	R16.. ... 72/7Y
		R20.. ... 07	R16.. ... 23	R20.. ... 33	R16.. ... 73
				R20.. ... 90	
	份量 (cm <sup>3</sup> )				
15	0.4 (2x)				
20	0.7 (2x)				
25	1.0 (2x)				
30	1.1 (2x)				
35	1.2 (2x)				
45	-				
55	3.6 (2x)				
65	6.0 (2x)				
20/40	-				
25/70	-				
35/90	1.8 (2x)				

表 10

**行程 < 2 倍滚珠滑块长度 B<sub>1</sub>**

**（短行程）**

- ▶ 每个滚珠滑块配备两个润滑接口，分别在左侧和右侧滚珠导轨系统上各安装 1 个接口，并进行润滑！

初始润滑在每个接口上分两次进行，每个接口每次的润滑量请参见表 11:

1. 在每个接口上按照表 11 规定的润滑分量给滚珠滑块加注润滑油。
2. 将滚珠滑块往复运行 3 次，每次行程的长度为 3 倍滚珠滑块长度 B<sub>1</sub>。
3. 将步骤 1 和 2 重复一次。
4. 确保在滚珠导轨上可见一层润滑油膜。

规格	初始润滑（短行程）				
	物料号（不完整） (没有出厂预润滑)		(预润滑)		
	R16.. ... 10	R20.. ... 04/0Z	R16.. ... 20/2Z	R20.. ... 30/3Z	R16.. ... 70/7Z
	R16.. ... 11	R20.. ... 05	R16.. ... 21	R20.. ... 31	R16.. ... 71
	R16.. ... 60	R20.. ... 06/0Y	R16.. ... 22/2Y	R20.. ... 32/3Y	R16.. ... 72/7Y
		R20.. ... 07	R16.. ... 23	R20.. ... 33	R16.. ... 73
				R20.. ... 90	
	每个接口的分量 (cm <sup>3</sup> )				
	左	右			
15	0.4 (2x)	0.4 (2x)	出厂前用 Dynalub 510 进行了预润滑		
20	0.7 (2x)	0.7 (2x)			
25	1.0 (2x)	1.0 (2x)			
30	1.1 (2x)	1.1 (2x)			
35	1.2 (2x)	1.2 (2x)			
45	-		-		
55	3.6 (2x)	3.6 (2x)			
65	6.0 (2x)	6.0 (2x)			
20/40	-		出厂前用 Dynalub 510 进行了预润滑		
25/70	-				
35/90	1.8 (2x)	1.8 (2x)	-		

表 11

# 润滑

## 油润滑，采用单线活塞分配润滑系统（续）

### 滚珠滑块的补充润滑

#### 行程 $\geq 2$ 倍滚珠滑块长度 $B_1$ (正常行程)

- ▶ 当达到曲线图 5 或 6 规定的补充润滑周期时，请根据表 12 的补充润滑量进行补充润滑。

#### 提示

所需的

润滑脉冲数是表 12 给出的最小补充润滑量与表 14 给出的活塞分配器最小许用规格 ( $\cong$  最小脉冲供油量) 之间的商的取整值。

活塞分配器最小许用规格也取决于实际安装方位。

润滑节拍是补充润滑周期除以

计算得出的润滑脉冲数 (参见设计举例) 所得的商。

规格	补充润滑 (正常行程)					
	物料号 (不完整)					
	R16.. ... 10	R20.. ... 04/0Z	R16.. ... 20/2Z	R20.. ... 30/3Z	R16.. ... 70/7Z	
	R16.. ... 11	R20.. ... 05	R16.. ... 21	R20.. ... 31	R16.. ... 71	
	R16.. ... 60	R20.. ... 06/0Y	R16.. ... 22/2Y	R20.. ... 32/3Y	R16.. ... 72/7Y	
		R20.. ... 07	R16.. ... 23	R20.. ... 33	R16.. ... 73	
				R20.. ... 90		
	份量 (cm <sup>3</sup> )			份量 (cm <sup>3</sup> )		
15	0.4 (1x)			0.4 (1x)		
20	0.7 (1x)			0.7 (1x)		
25	1.0 (1x)			1.0 (1x)		
30	1.1 (1x)			1.1 (1x)		
35	1.2 (1x)			1.2 (1x)		
45	-			2.2 (1x)		
55	3.6 (1x)			-		
65	6.0 (1x)			-		
20/40	-			0.7 (1x)		
25/70	-			1.1 (1x)		
35/90	1.8 (1x)			-		

表 12

#### 行程 $< 2$ 倍滚珠滑块长度 $B_1$ (短行程)

- ▶ 当达到曲线图 5 或 6 规定的补充润滑周期时，请根据表 13 的补充润滑量给每个润滑接口进行补充润滑。
- ▶ 所需的润滑脉冲数以及润滑节拍的计算方法请参见补充润滑 (正常行程) 中的描述。
- ▶ 在每个润滑循环中，滚珠滑块往复行程的距离应达到 3 倍滚珠滑块长度  $B_1$ 。任何情况下润滑行程都不能小于滚珠滑块长度  $B_1$ 。

**⚠** 注意关于润滑的说明!

规格	补充润滑 (短行程)					
	物料号 (不完整)					
	R16.. ... 10	R20.. ... 04/0Z	R16.. ... 20/2Z	R20.. ... 30/3Z	R16.. ... 70/7Z	
	R16.. ... 11	R20.. ... 05	R16.. ... 21	R20.. ... 31	R16.. ... 71	
	R16.. ... 60	R20.. ... 06/0Y	R16.. ... 22/2Y	R20.. ... 32/3Y	R16.. ... 72/7Y	
		R20.. ... 07	R16.. ... 23	R20.. ... 33	R16.. ... 73	
				R20.. ... 90		
	每个接口的分量 (cm <sup>3</sup> )			每个接口的分量 (cm <sup>3</sup> )		
	左	右	左	右	左	右
15	0.4 (1x)	0.4 (1x)	0.4 (1x)	0.4 (1x)	0.4 (1x)	0.4 (1x)
20	0.7 (1x)	0.7 (1x)	0.7 (1x)	0.7 (1x)	0.7 (1x)	0.7 (1x)
25	1.0 (1x)	1.0 (1x)	1.0 (1x)	1.0 (1x)	1.0 (1x)	1.0 (1x)
30	1.1 (1x)	1.1 (1x)	1.1 (1x)	1.1 (1x)	1.1 (1x)	1.1 (1x)
35	1.2 (1x)	1.2 (1x)	1.2 (1x)	1.2 (1x)	1.2 (1x)	1.2 (1x)
45	-			2.2 (1x)	2.2 (1x)	
55	3.6 (1x)	3.6 (1x)	-			
65	6.0 (1x)	6.0 (1x)	-			
20/40	-			0.7 (1x)	0.7 (1x)	
25/70	-			1.1 (1x)	1.1 (1x)	
35/90	1.8 (1x)	1.8 (1x)	-			

表 13

油润滑，采用单线活塞分配润滑系统（续）

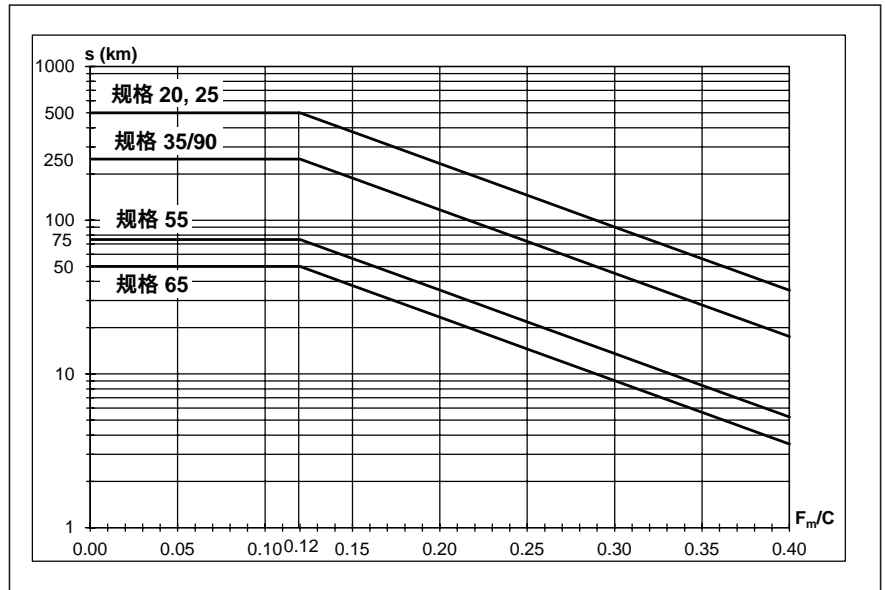
采用活塞分配器润滑系统进行油润滑的情况下取决于载荷的补充润滑周期（“干轴”）

适用于下列条件:

- ▶ 润滑油 Shell Tonna S3 M220
- ▶ 周围没有金属加工液
- ▶ 标准密封 (SS)
- ▶ 环境温度:  
T = 10 - 40 °C

图例

- C = 额定动载荷 (N)
- F<sub>m</sub> = 当量动态轴承载荷 (N)
- F<sub>m</sub>/C = 载荷比 (-)
- s = 补充润滑周期作为行程距离 (km)



图表 5

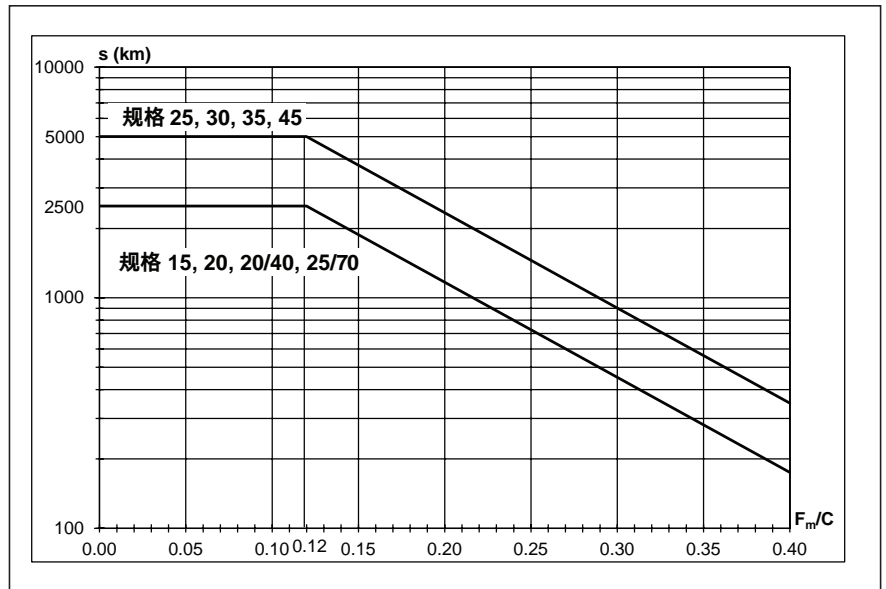
物料号

R16.. ... 10	R16.. ... 11	R16.. ... 60
--------------	--------------	--------------

对于以下情况的补充润滑周期，请联系我们:

- ▶ 周围有金属加工液
- ▶ 存在灰尘影响（木屑、纸屑、...）时
- ▶ 使用双唇密封 (DS) 时
- ▶ 标准密封 (SS) 与前置密封一起使用时或者 FKM 密封件或者密封套件
- ▶ 小于平均运行速度 v<sub>m</sub>
- ▶ 在环境温度升高时
- ▶ 高载荷 F<sub>m</sub>/C > 0.4 时

⚠ 注意关于润滑的说明!



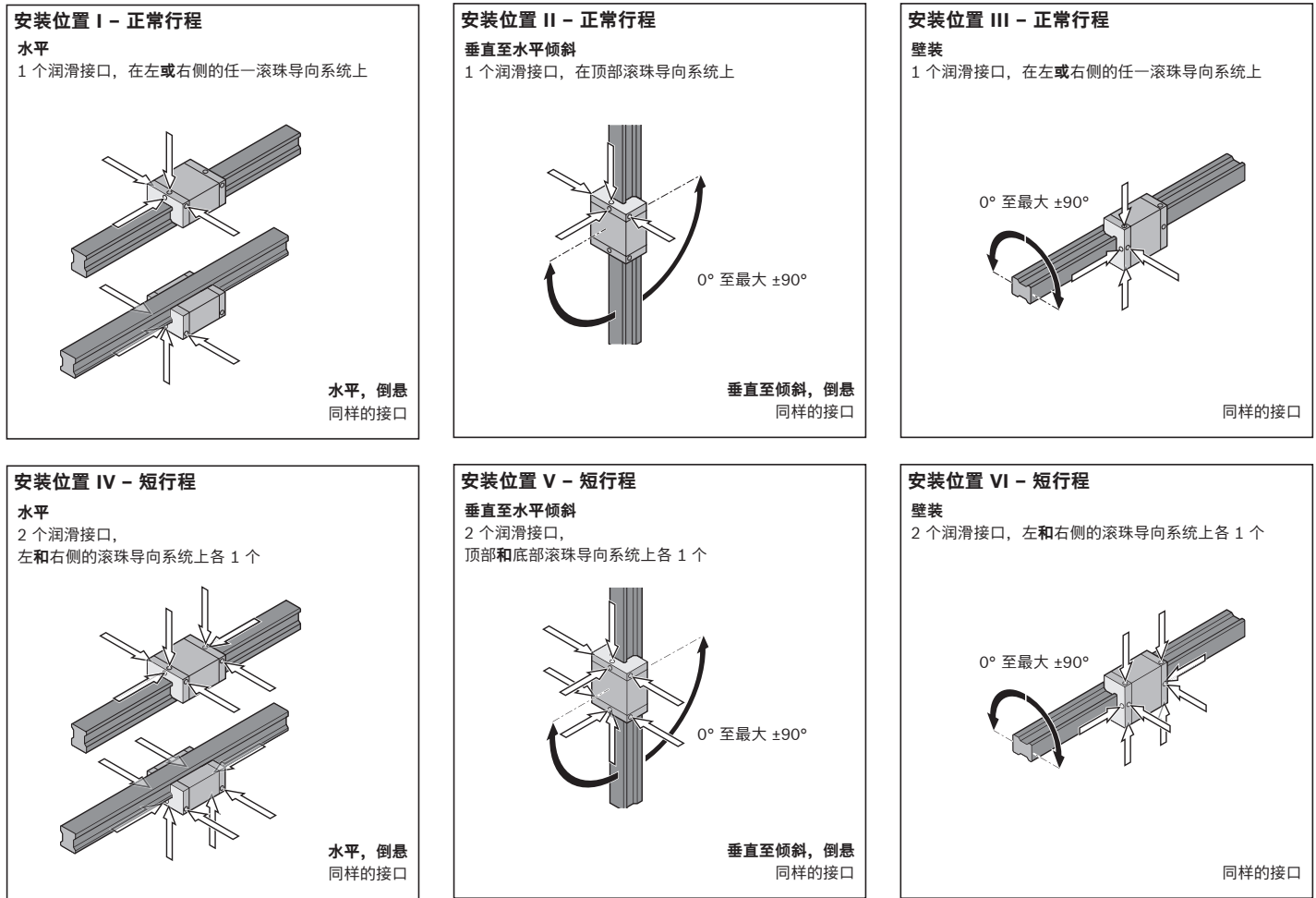
图表 6

物料号

R20.. ... 04	R16.. ... 20	R20.. ... 30	R16.. ... 70	R20.. ... 90
R20.. ... 05	R16.. ... 21	R20.. ... 31	R16.. ... 71	
R20.. ... 06	R16.. ... 22	R20.. ... 32	R16.. ... 72	
R20.. ... 07	R16.. ... 23	R20.. ... 33	R16.. ... 73	

# 润滑

## 油润滑，采用单线活塞分配润滑系统（续）



### 采用单线集中润滑系统进行油润滑时允许的最小活塞分配器规格<sup>1)</sup>

滚珠滑块				每个接口最小允许的活塞分配器规格： (≠最小脉冲量) 对粘度等级为 220 mm <sup>2</sup> /s 的润滑油，每个接口 (cm <sup>3</sup> )											
物料号				安装位置	规格										
					15	20	25	30	35	45	55	65	20/40	25/70	35/90
R16.. ... 10				水平 I, IV	-	0.60					1.50		-		0.60
R16.. ... 11				垂直 II, V											
R16.. ... 60				墙面安装 III, VI											
R20.. ... 04	R16.. ... 20	R20.. ... 30	R16.. ... 70	水平 I, IV	0.03	0.03	0.03	0.06	0.10	0.10		0.03	0.03		
R20.. ... 0Z	R16.. ... 2Z	R20.. ... 3Z	R16.. ... 7Z	垂直 II, V											
R20.. ... 05	R16.. ... 21	R20.. ... 31	R16.. ... 71	墙面安装 III, VI											
R20.. ... 06	R16.. ... 22	R20.. ... 32	R16.. ... 72												
R20.. ... 0Y	R16.. ... 2Y	R20.. ... 3Y	R16.. ... 7Y												
R20.. ... 07	R16.. ... 23	R20.. ... 33	R16.. ... 73												
		R20.. ... 90													

表 14

1) 适用于下列条件:

- 润滑油 Shell Tonna S3 M 220 和 SKF 公司的活塞分配器
- 必须填充润滑通道
- 环境温度 T = 10 - 40 °C

## 用集中润滑系统润滑典型 2 轴应用的设计示例

## X 轴

组件或特征值	已知数据
滚珠滑块	规格 35, 4 件; C = 51800 N, 物料号: R1651 323 20
滚珠导轨	规格 35, 2 件; L = 1500 mm, 物料号: R1605 333 61
轴承当量动载荷	$F_m = 12570 \text{ N}$ (每个滚珠滑块), 同时考虑了预紧力 (此处为 C2)
行程	500 mm
平均速度	$v_m = 1 \text{ m/s}$
温度	20 - 30 °C
安装位置	水平
润滑	所有轴采用单线集中润滑系统, 流体脂 Dynalub 520
外部污染	没有液体、碎屑、灰尘等因素的影响

## 设计参数

1. 正常行程还是短行程?

## 设计 (每个滚珠滑块)

正常行程:  
 行程  $\geq 2$  倍滚珠滑块长度  $B_1$   
 $500 \text{ mm} \geq 2 \cdot 77 \text{ mm}$   
 $500 \text{ mm} \geq 154 \text{ mm!}$   
 即正常行程符合!

## 信息源

► 正常行程公式,  
 滚珠滑块长度  $B_1$

2. 初始润滑量

1 个润滑接口, 初始润滑量: 用 Dynalub 510 进行了出厂预润滑

► 初始润滑量参见表 5

3. 补充润滑量

1 个润滑接口, 补充润滑量:  $2.2 \text{ cm}^3 (2x)$

► 补充润滑量参见表 7

4. 安装位置

安装位置 I – 正常行程 (水平)

► 安装位置请参见一览表

5. 活塞分配器规格

许用活塞分配器规格:  $0.1 \text{ cm}^3$

► 活塞分配器规格参见表 9  
 规格 35, 安装位置 I (水平)

6. 脉冲数

$$\text{脉冲数} = \frac{2 \cdot 2.2 \text{ cm}^3}{0.1 \text{ cm}^3} = 44$$

► 脉冲数 =  $\frac{\text{次数} \cdot \text{补充润滑量}}{\text{许用活塞分配器规格}}$

7. 载荷比

$$\text{载荷比} = \frac{12570 \text{ N}}{51800 \text{ N}} = 0.24$$

► 载荷比 =  $F_m/C$   
 预设中的  $F_m$  和 C

8. 补充润滑周期

补充润滑周期: 2 150 km

► 补充润滑周期参见曲线图 4:  
 的补充润滑周期,  
 在载荷比为 0.24 时为 35

9. 润滑节拍

$$\text{润滑节拍} = \frac{2 \text{ 150 km}}{44} = 48 \text{ km}$$

► 润滑节拍 =  $\frac{\text{补充润滑周期}}{\text{脉冲数}}$

 中间结果  
 (X 轴)

X 轴的每个滚珠滑块, 每运行 48 公里就必须用 Dynalub 520 进行一次润滑, 润滑剂最小用量为  $0.1 \text{ cm}^3$ 。

# 润滑

## Y 轴

组件或特征值	已知数据
滚珠滑块	规格 25, 4 件; C = 28600 N, 物料号: R1651 233 20
滚珠导轨	规格 25; 2 件; L = 1 000 mm; 物料号: R1605 232 31
轴承当量动载荷	$F_m = 3420 \text{ N}$ (每个滚珠滑块), 同时考虑了预紧力 (此处为 C2)
行程	50 mm (短行程)
平均速度	$v_m = 1 \text{ m/s}$
温度	20 - 30 °C
安装位置	垂直
润滑	所有轴采用单线集中润滑系统, 流体脂 Dynalub 520
外部污染	没有液体、碎屑、灰尘等因素的影响

### 设计参数

1. 正常行程还是短行程？

### 设计 (每个滚珠滑块)

正常行程:  
行程  $\geq 2$  倍滚珠滑块长度  $B_1$   
 $50 \text{ mm} \geq 2 \cdot 57.8 \text{ mm}$   
 $50 \text{ mm} < 115.6 \text{ mm}$ !  
即短行程符合!

### 信息源

► 正常行程公式,  
滚珠滑块长度  $B_1$

2. 初始润滑量

2 个润滑接口, 每个润滑接口的初始润滑量: 出厂前用 Dynalub 510 进行了出厂预润滑

► 初始润滑量参见表 6

3. 补充润滑量

2 个润滑接口, 每个接口的补充润滑量:  $1.4 \text{ cm}^3 (2x)$

► 补充润滑量参见表 8

4. 安装位置

安装位置 V – 短行程  
(垂直至水平倾斜)

► 安装位置请参见一览表

5. 活塞分配器规格

许用活塞分配器规格:  $0.03 \text{ cm}^3$

► 活塞分配器规格参见表 9, 规格 25, 安装位置 V (垂直至水平倾斜)

6. 脉冲数

$$\text{脉冲数} = \frac{2 \cdot 1.4 \text{ cm}^3}{0.03 \text{ cm}^3} = 94$$

$$\text{脉冲数} = \frac{\text{次数} \cdot \text{补充润滑量}}{\text{许用活塞分配器规格}}$$

7. 载荷比

$$\text{载荷比} = \frac{3420 \text{ N}}{28600 \text{ N}} = 0.12$$

► 载荷比 =  $F_m/C$   
预设中的  $F_m$  和 C

8. 补充润滑周期

补充润滑周期: 7 500 km

► 补充润滑周期参见曲线图 4:  
的补充润滑周期, 在载荷比为 0.12 时为 25

9. 润滑节拍

$$\text{润滑节拍} = \frac{7 \ 500 \text{ km}}{94} = 80 \text{ km}$$

$$\text{润滑节拍} = \frac{\text{补充润滑周期}}{\text{脉冲数}}$$

### 中间结果

#### (Y 轴)

Y 轴的每个滚珠滑块的每个润滑接口, 每运行 80 公里就必须用 Dynalub 520 进行一次润滑, 润滑剂最小用量为  $0.03 \text{ cm}^3$ 。

### 最后结果

#### (两轴润滑)

由于本例中的两根轴通过一套单线集中润滑系统进行润滑, 具有较小润滑周期 48 公里的 X 轴决定了整个系统的润滑周期。亦即, Y 轴也是每 48 公里润滑一次。

各轴分别确定的接口数量与最小润滑量等参数值保持不变。

## 从上面润滑

### 不带润滑转接件

对于所有滚珠滑块，从上面准备润滑。

(例外：高滚珠滑块

SNH R1621 和 SLH R1624)

在 O 型圈沉孔位置上有

一个预制小沉孔 (1)。不要用

钻头去打通。

有污染的危险!

1. 将直径为 0.8 mm 的金属尖针 (2) 加热。
2. 用金属尖针小心地戳开小沉孔 (1)，以打通润滑通道。  
注意不要超过表中给出的最大打通深度  $T_{max}$ !
3. 将 O 型圈 (3) 放入沉孔中 (O 型圈不在滚珠滑块的供货范围内，滚珠滑块配件)

### 带润滑转接件

(滚珠滑块配件)

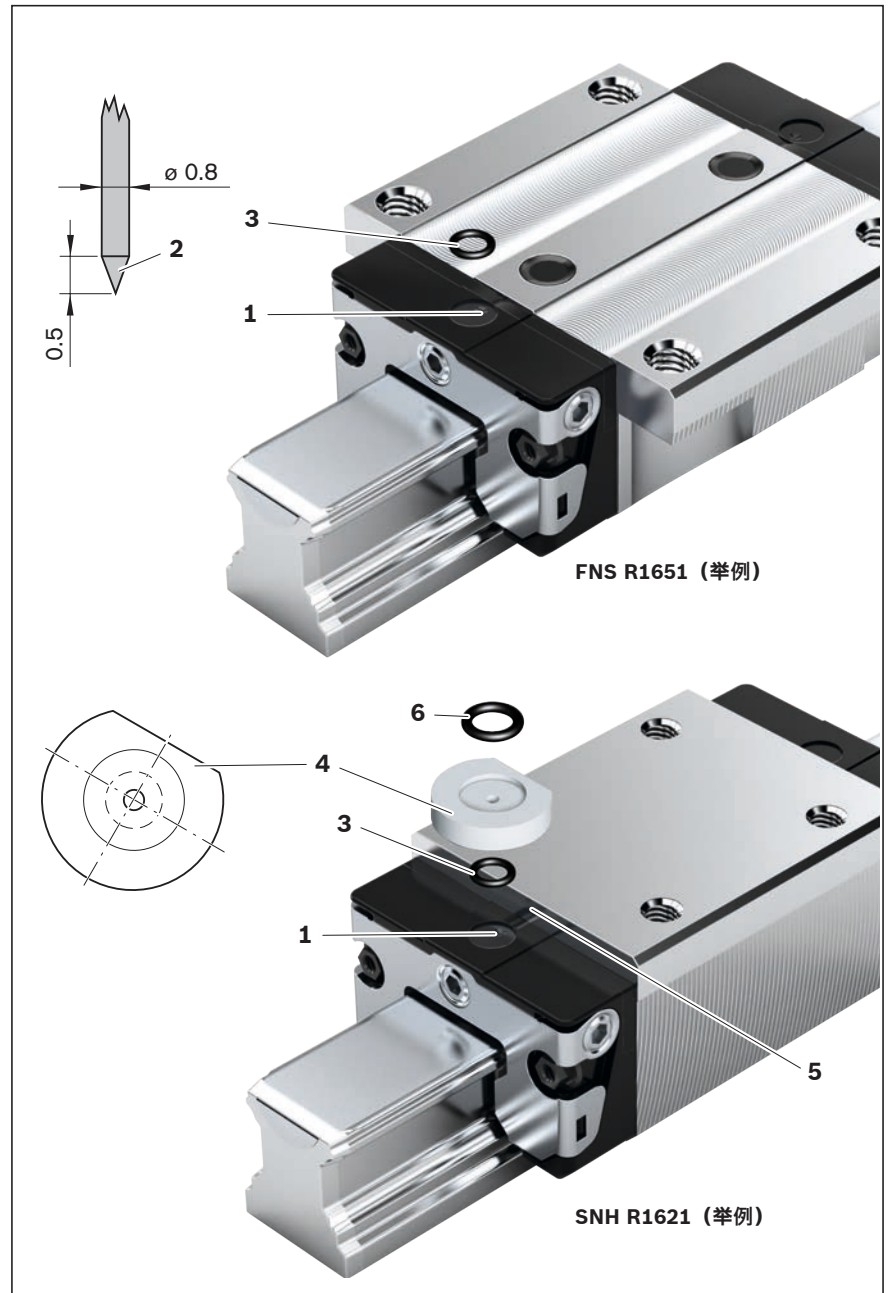
如果要从滑台上进行润滑，则高滚珠滑块需要一个润滑转接件。

在 O 型圈沉孔位置上有

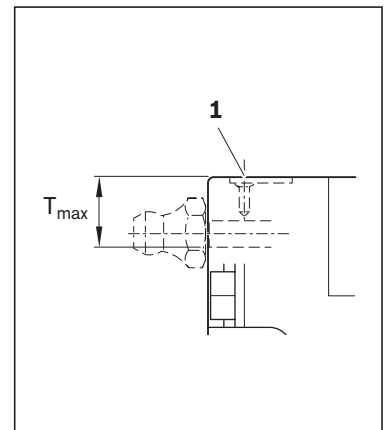
一个预制小沉孔 (1)。不要用钻头去打通。

有污染的危险!

1. 将直径为 0.8 mm 的金属尖针 (2) 加热。
2. 用金属尖针小心地戳开小沉孔 (1)，以打通润滑通道。  
注意不要超过表中给出的最大打通深度  $T_{max}$ !
3. 将 O 型圈 (3) 放入沉孔中 (O 型圈随润滑转接件一起供货)。
4. 将润滑转接件斜插入凹孔中，然后将其直边侧 (4) 顶住滚珠滑块钢制件挡肩 (5)。用油脂固定润滑转接件。
5. 将 O 型圈 (6) 放入润滑转接件中 (O 型圈随润滑转接件一起供货)。



规格	顶部润滑孔： 允许的最大打通深度 $T_{max}$ (mm)	
	标准高/高滚珠滑块	低滚珠滑块
15	3.6	-
20	3.9	4.4
25	3.3	4.9
30	6.6	-
35	7.5	-
45	8.8	-
20/40	4.0	-
25/70	2.1	-
35/90	7.9	-



## 保养

### 清洁行程

污物会在滚珠导轨上沉积并结垢，尤其是没有封闭的区域。  
为了确保密封件以及防护带的功能，必须定期清除这些污物。  
建议在整个滚珠导轨安装全长上执行清洁行程，每天至少 2 次，连续运行 8 小时也需执行清洁行程。  
每次关断机器前执行清洁行程。  
受冷却润滑剂影响时维护周期缩短。

### 配件的保养

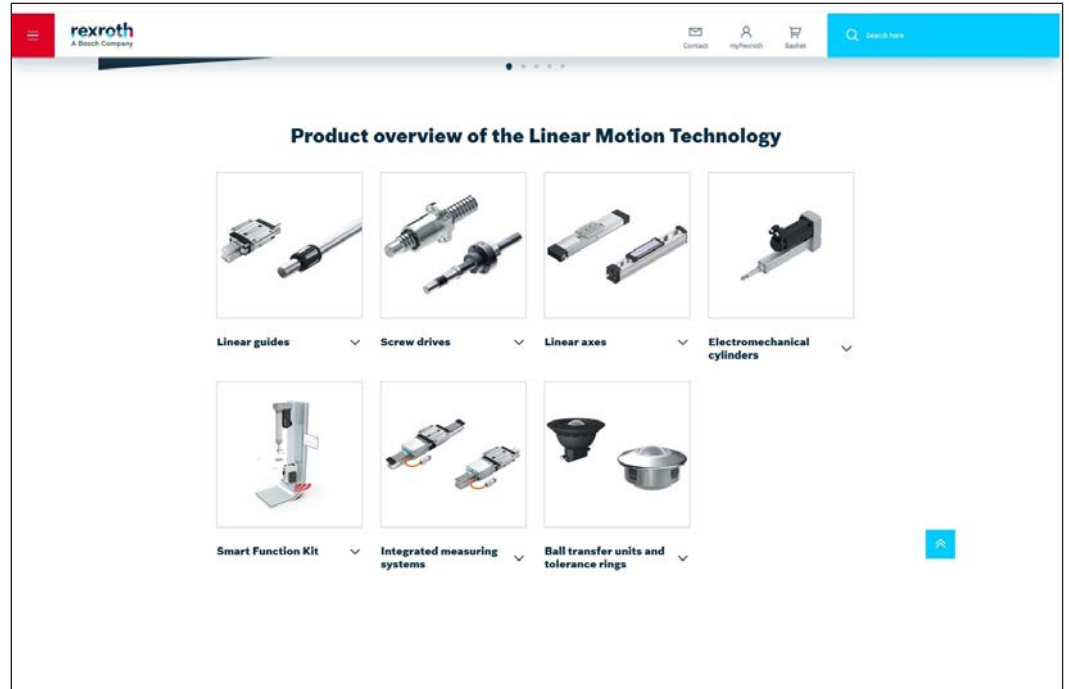
所有在滚珠导轨上起刮刷作用的配件都必须定期保养。

我们建议根据脏污情况的不同更换脏污区域中的零件。

我们建议每年至少进行一次定期的维护。

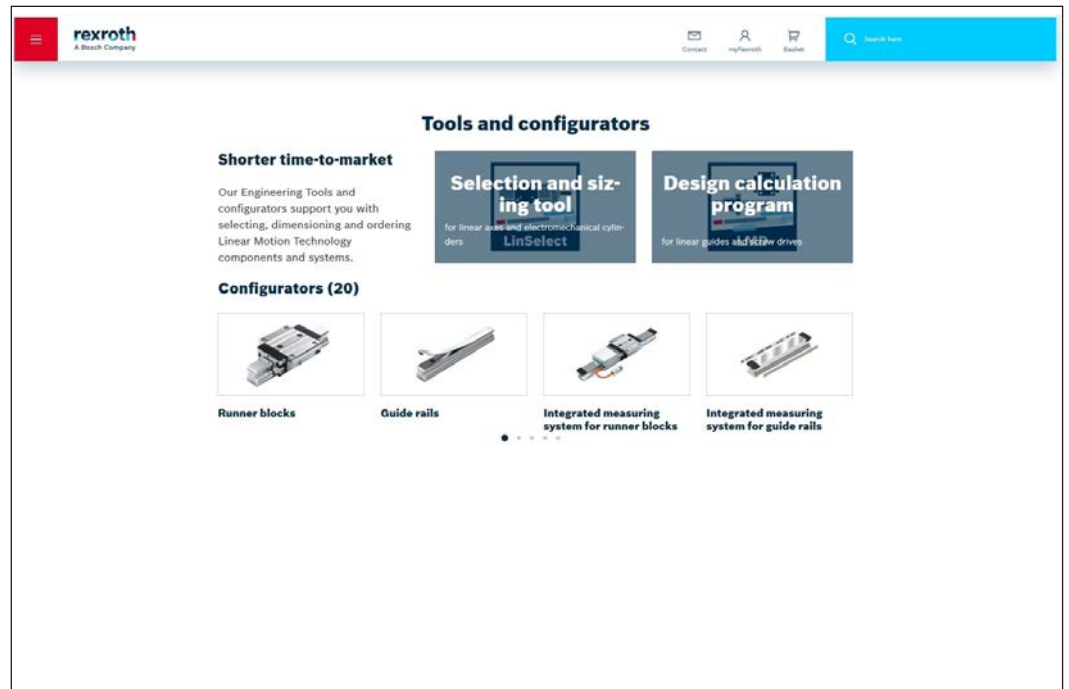
**Bosch Rexroth Lineartechnik 主页**

<https://www.boschrexroth.com/en/xc/products/product-groups/linear-motion-technology/index>



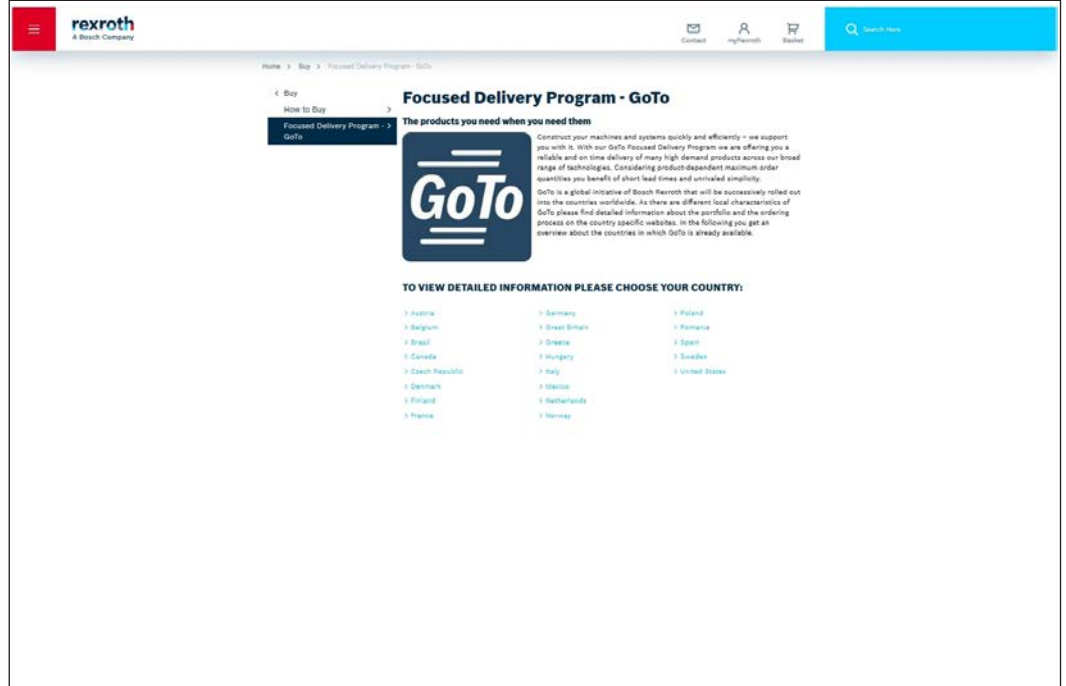
**配置器和工具**

<https://www.boschrexroth.com/en/xc/products/engineering/econfigurators-and-tools/econfigurators>



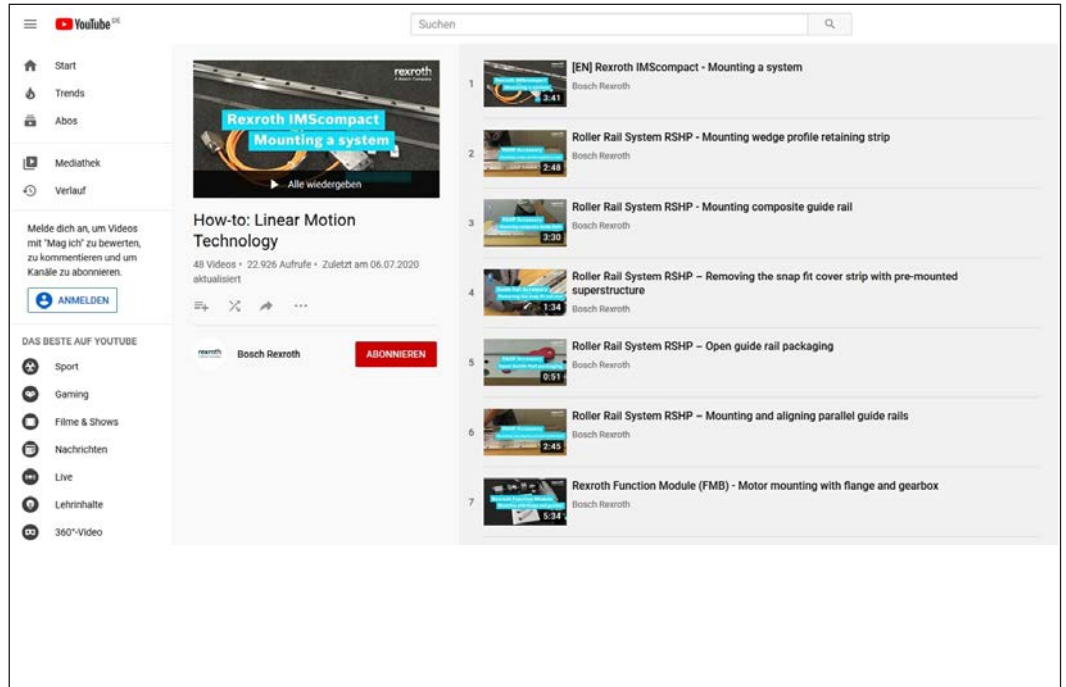
## GoTo Europe

<http://www.boschrexroth.com/goto>



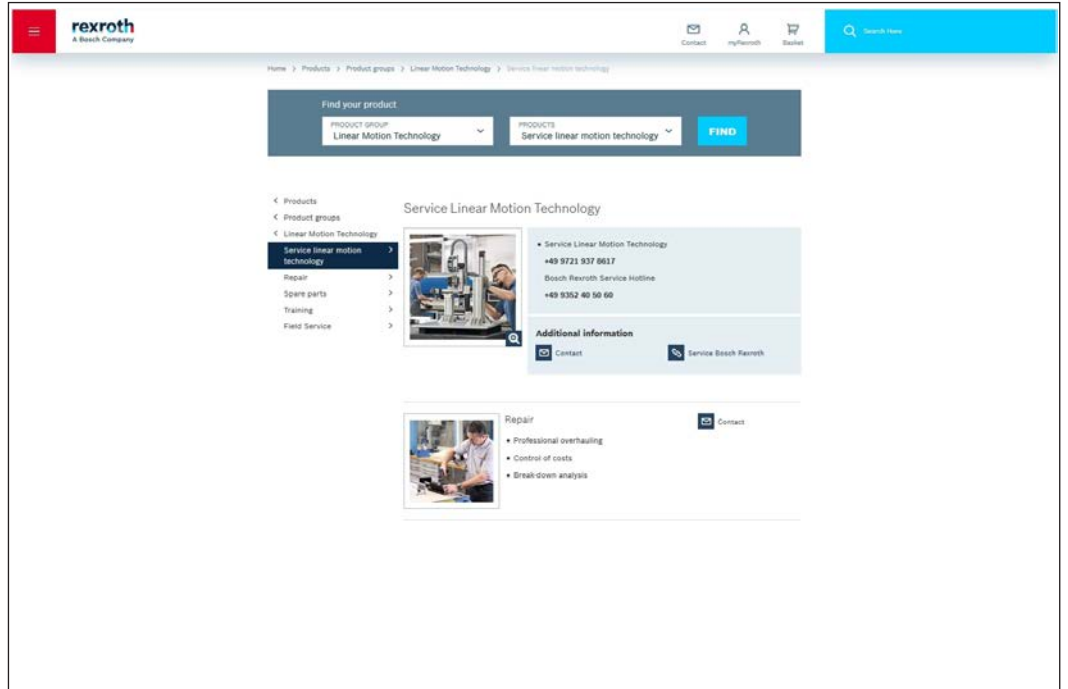
## How-to: Linear Motion Technology

<https://www.youtube.com/playlist?list=PLRO3LeFQeLyMF6evW4E7kR93JHzpJIV4r>



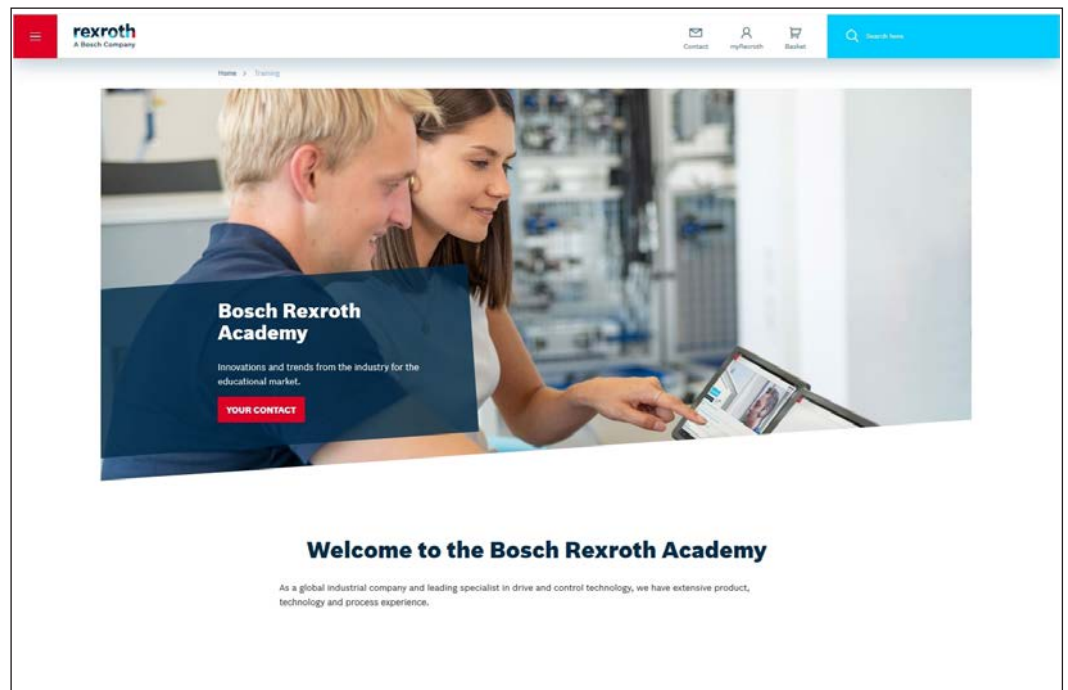
售后服务

<https://www.boschrexroth.com/en/xc/products/product-groups/linear-motion-technology/service-linear-motion-technology>



培训

<https://www.boschrexroth.com/en/xc/training/training>





**Bosch Rexroth AG**

Ernst-Sachs-Straße 100  
97424 Schweinfurt, Germany  
电话 +49 9721 937-0  
传真 +49 9721 937-275  
[www.boschrexroth.com](http://www.boschrexroth.com)

请访问下列网站获取您当地联系人的联系信息:

[www.boschrexroth.com/contact](http://www.boschrexroth.com/contact)

