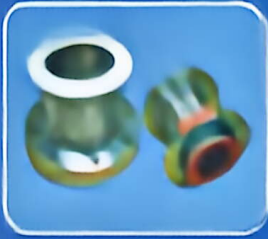




亿德橡塑



衡水亿德橡塑制品有限公司

中国·河北



扫描全能王 创建



亿德橡塑

衡水亿德橡塑制品有限公司

## 企业简介

衡水亿德橡塑制品有限公司始建于80年代中期，生产高压胶管总成、金属软管、快速接头、补偿器、橡塑等七大系列高性能产品，公司位于河北东南部、京沪线、石德线、京福、济石高速都由此经过交通便利，地理位置优越。

公司拥有精良的生产设备和检测设备，雄厚的技术力量和科学的管理模式，使本厂产品连续多年被评为“省市产品质量信得过企业”和“重合同守信用企业”及“科技型企业”，产品已通过ISO9001国际质量体系认证。

产品广泛应用于矿山、钢厂、油田、港口、机械等行业，深受广大用户的青睐。

公司完全按照市场化原则和现代企业模式运行，体制健全，机制灵活，配备高素质的专业管理人员，为每一位客户提供优质的产品和完善的售后服务。

面对着迅猛发展的行业，亿德人将继续秉持“求实创新、与时俱进、追求卓越”的宗旨。积极倡导“诚信服务、合作共赢”的经营理念，矢志不渝地追求“塑造国际品牌，打造民族工业”的既定目标，以“一流的管理、一流的服务、一流的品质”为经营方针，热忱欢迎社会各界新老用户选用我们的产品。

# COMPANY



挤出车间



胶管车间



## 目录

|               |    |            |    |
|---------------|----|------------|----|
| 企业简介.....     | 1  | 接头系列.....  | 14 |
| 目录.....       | 2  | 金属软管.....  | 15 |
| 资质荣誉.....     | 3  | 波纹补偿器..... | 19 |
| 生产设备.....     | 5  | 水封.....    | 21 |
| 高压钢丝编织胶管..... | 7  | 骨架油封.....  | 22 |
| 高压钢丝缠绕胶管..... | 10 | 防尘圈.....   | 23 |
| 低压胶管.....     | 11 | 密封圈.....   | 24 |
| 橡胶接头.....     | 12 | 密封件.....   | 25 |
| 橡胶套筒.....     | 13 | 橡胶制品.....  | 26 |

## CONTENTS



机加工车间



硫化车间





# 荣誉



河北省企业与产品质量信息年鉴入选

## 优秀单位

河北省质量技术监督局  
河北省企业与产品质量信息年鉴编委会



## 明星企业

中共衡水市委  
衡水市人民政府

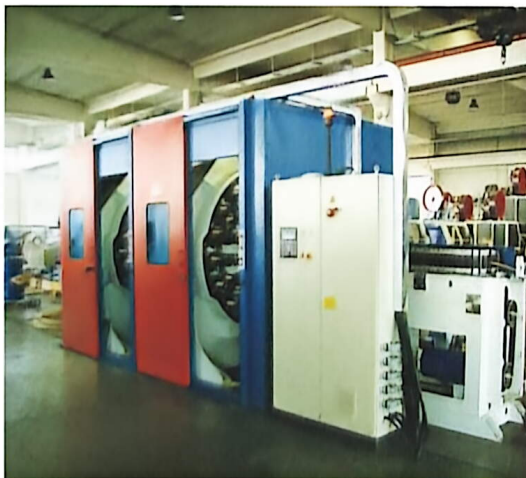
亿德人通过不断的努力和技术创新，为祖国的橡胶事业生产出优质的产品，对客户诚实守信和对工作科学严谨、务实的工作态度，获得了用户的一致好评，从而取得了多项荣誉证书。

在荣誉面前，亿德人会更加冷静、更加清醒，把荣誉变为动力，加以团结、奋进、再接再厉，以更新、更高、更优质的产品，为公司的发展普写新的篇章。





▶ 生产检验设备

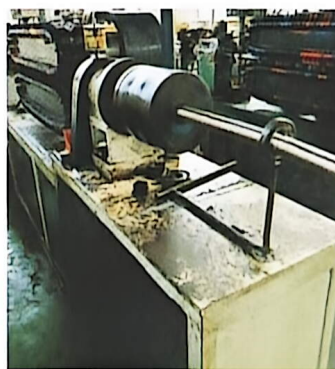




大型钢丝编织机



液压环形波纹管



液压螺旋波纹管



气密试验



振动耐久试验



氦泄漏试验



重复加压试验



## ▶ 高压钢丝编织胶管

**结构:** 胶管由耐油性能的内胶层、一层钢丝编织层和耐天候的外胶层组成。

**用途:** 适于输送液压流体如醇、液压油、燃油、润滑油、乳化液、烃等。

**工作温度:** -40℃ ~ +100℃



**执行标准:** Q/BTB01-2011 1型

| 软管规格     | 内径<br>mm | 钢丝层<br>直径<br>mm | 外径<br>mm | 工作压力 |       | 试验压力  |      | 爆破压力 |      | 最小<br>弯曲半径<br>mm | 参考重量<br>Kg/m |
|----------|----------|-----------------|----------|------|-------|-------|------|------|------|------------------|--------------|
|          |          |                 |          | Mpa  | Psi   | Mpa   | Psi  | Mpa  | Psi  |                  |              |
| 1-5-21   | 5±0.5    | 9.5±0.5         | 11.7±0.8 | 21   | 3043  | 31.5  | 4564 | 63   | 9129 | 90               | 0.25         |
| 1-6-20   | 6±0.5    | 11±0.5          | 13.3±0.8 | 20   | 2898  | 30    | 4347 | 60   | 8694 | 100              | 0.34         |
| 1-8-17.5 | 8±0.5    | 12±0.6          | 14.9±0.8 | 17.5 | 2536  | 26.25 | 3804 | 52.5 | 7607 | 115              | 0.41         |
| 1-10-16  | 10±0.5   | 15.1±0.6        | 17.3±0.8 | 16   | 2318  | 24    | 3478 | 48   | 6955 | 130              | 0.47         |
| 1-13-14  | 13±0.5   | 18.3±0.8        | 20.7±0.8 | 14   | 2028  | 21    | 3043 | 42   | 6086 | 180              | 0.67         |
| 1-16-12  | 16±0.5   | 21.4±0.8        | 23.9±0.8 | 12   | 1739  | 18    | 2608 | 36   | 5216 | 205              | 0.70         |
| 1-19-10  | 19±0.5   | 25.4±0.8        | 27.6±1.0 | 10   | 1449  | 15    | 2174 | 30   | 4347 | 240              | 0.84         |
| 1-22-9   | 22±0.5   | 28.7±0.8        | 31.7±1.0 | 9    | 1304  | 13.5  | 1956 | 27   | 3912 | 280              | 0.95         |
| 1-25-8   | 25±0.5   | 32.2±0.8        | 35.6±1.0 | 8    | 1159  | 12    | 1739 | 24   | 3478 | 300              | 1.09         |
| 1-32-6   | 32±0.7   | 39.2±0.8        | 43.2±1.2 | 6    | 869   | 9     | 1304 | 18   | 2608 | 420              | 1.38         |
| 1-38-5   | 38±0.7   | 45.2±0.8        | 50±1.2   | 5    | 725   | 7.5   | 1087 | 15   | 2174 | 500              | 1.80         |
| 1-51-4   | 51±0.7   | 58.2±0.8        | 63±1.5   | 4    | 579   | 6     | 869  | 12   | 1739 | 630              | 2.80         |
| 1-64-2.5 | 64±1.0   | 71±1.0          | 75±1.5   | 2.5  | 362   | 3.75  | 543  | 7.5  | 1087 | 770              | 3.74         |
| 1-76-2.5 | 76±1.0   | 84±1.0          | 88±1.5   | 1.5  | 217   | 2.25  | 326  | 4.5  | 652  | 930              | 4.77         |
| 1-89-1   | 89±1.0   | 97±1.0          | 103±1.5  | 1    | 144.9 | 1.5   | 217  | 3    | 435  | 1100             | 5.73         |
| 1-102-1  | 102±1.0  | 111±1.0         | 115±1.5  | 1    | 144.9 | 1.5   | 217  | 3    | 435  | 1250             | 6.16         |
| 1-127-1  | 127±2.0  | 136±1.5         | 141±1.5  | 1    | 144.9 | 1.5   | 217  | 3    | 435  | 2000             | 7.90         |
| 1-152-1  | 152±2.0  | 161±1.5         | 166±1.5  | 1    | 144.9 | 1.5   | 217  | 3    | 435  | 2050             |              |





## ▶ 高压钢丝编织胶管

**结构:** 胶管由耐油性能的内胶层、两层钢丝编织层和耐天候的外胶层组成。

**用途:** 适于输送液压流体如醇、液压油、燃油、润滑油、乳化液、烃等。

**工作温度:** -40℃ ~ +100℃



**执行标准:** Q/BTB02-2011 2型

| 软管规格             | 内径<br>mm | 钢丝层<br>直径<br>mm | 外径<br>mm | 工作压力 |      | 试验压力 |       | 爆破压力 |       | 最小<br>弯曲半径<br>mm | 参考重量<br>Kg/m |
|------------------|----------|-----------------|----------|------|------|------|-------|------|-------|------------------|--------------|
|                  |          |                 |          | Mpa  | Psi  | Mpa  | Psi   | Mpa  | Psi   |                  |              |
| 2-5-60           | 5±0.5    | 11.2±0.5        | 14±0.8   | 60   | 8694 | 90   | 13041 | 150  | 21735 | 90               | 0.40         |
| 2-6-60           | 6±0.5    | 12.7±0.5        | 14.9±0.8 | 60   | 8694 | 90   | 13041 | 150  | 21735 | 100              | 0.45         |
| 2-8-50           | 8±0.5    | 14.3±0.6        | 16.5±0.8 | 50   | 7245 | 75   | 10868 | 125  | 18113 | 115              | 0.62         |
| 2-10-40          | 10±0.5   | 16.7±0.6        | 18.9±0.8 | 40   | 5796 | 60   | 8694  | 100  | 14490 | 130              | 0.71         |
| 2-10-53<br>(增强型) | 10±0.5   | 16.7±0.6        | 18.9±0.8 | 53   | 7680 | 79.5 | 11520 | 132  | 19127 | 130              | 0.71         |
| 2-13-30          | 13±0.5   | 19.8±0.8        | 22.3±0.8 | 30   | 4347 | 45   | 6520  | 90   | 13041 | 180              | 0.93         |
| 2-13-36<br>(增强型) | 13±0.5   | 19.8±0.8        | 22.3±0.8 | 36   | 5200 | 54   | 7800  | 108  | 15650 | 180              | 0.93         |
| 2-16-21          | 16±0.5   | 23±0.8          | 25.5±0.8 | 21   | 3043 | 31.5 | 4564  | 63   | 9129  | 205              | 1.00         |
| 2-16-34<br>(增强型) | 16±0.5   | 23±0.8          | 25.5±0.8 | 34   | 4926 | 51   | 7390  | 85   | 12317 | 205              | 1.00         |
| 2-19-18          | 19±0.5   | 27±0.8          | 29.2±1.0 | 18   | 2608 | 27   | 3912  | 54   | 7825  | 240              | 1.23         |
| 2-19-34<br>(增强型) | 19±0.5   | 27±0.8          | 29.2±1.0 | 34   | 4926 | 51   | 7390  | 85   | 12317 | 240              | 1.23         |
| 2-22-16          | 22±0.5   | 30.5±0.8        | 33±1.0   | 16   | 2318 | 24   | 3478  | 48   | 6955  | 280              | 1.38         |
| 2-25-14          | 25±0.5   | 34±0.8          | 38±1.0   | 14   | 2028 | 21   | 3042  | 42   | 6085  | 300              | 1.54         |
| 2-25-21<br>(增强型) | 25±0.5   | 34±0.8          | 38±1.0   | 21   | 3043 | 31.5 | 4564  | 54   | 7825  | 300              | 1.54         |
| 2-32-11          | 32±0.5   | 41±0.8          | 46±1.2   | 11   | 1594 | 16.5 | 2391  | 33   | 4782  | 420              | 1.82         |
| 2-38-10          | 38±0.7   | 47±0.8          | 52±1.2   | 10   | 1449 | 15   | 2174  | 30   | 4347  | 500              | 2.44         |
| 2-51-8           | 51±0.7   | 60±0.8          | 65±1.2   | 8    | 1159 | 12   | 1789  | 24   | 3478  | 630              | 3.18         |
| 2-64-5           | 64±1.0   | 73±1.0          | 77±1.5   | 5    | 725  | 7.5  | 1087  | 15   | 2174  | 790              | 4.00         |
| 2-76-4           | 76±1.0   | 86±1.0          | 90±1.5   | 4    | 580  | 6    | 870   | 12   | 1740  | 930              | 5.50         |
| 2-89-3           | 89±1.0   | 99±1.0          | 103±1.5  | 3    | 435  | 4.5  | 652   | 9    | 1304  | 1100             | 7.60         |
| 2-102-3          | 102±1.0  | 113±1.0         | 117±1.5  | 3    | 435  | 4.5  | 652   | 9    | 1304  | 1250             | 9.00         |
| 2-127-2          | 127±1.0  | 138±1.0         | 143±1.5  | 2    | 288  | 3    | 434   | 6    | 864   | 1500             | 10.40        |
| 2-152-2          | 152±1.0  | 163±1.0         | 168±1.5  | 2    | 288  | 3    | 434   | 6    | 864   | 2050             |              |
| 2-203-2          | 203±1.0  | 216±1.0         | 220±1.5  | 2    | 288  | 3    | 434   | 6    | 864   | 2500             |              |





亿德橡塑

## ▶ 高压钢丝编织胶管

**结构:** 胶管由耐油性能的内胶层、三层钢丝编织层和耐天候的外胶层组成。

**用途:** 适于输送液压流体如醇、液压油、燃油、润滑油、乳化液、烃等。

**工作温度:** -40℃ ~ +100℃



**执行标准:** Q/BTB03-2011 3型

| 软管规格    | 内径<br>mm | 钢丝层<br>直径<br>mm | 外径<br>mm | 工作压力 |       | 试验压力 |       | 爆破压力  |       | 最小<br>弯曲半径<br>mm | 参考重量<br>Kg/m |
|---------|----------|-----------------|----------|------|-------|------|-------|-------|-------|------------------|--------------|
|         |          |                 |          | MPa  | Psi   | MPa  | Psi   | MPa   | Psi   |                  |              |
| 3-5-72  | 5±0.5    | 13±0.5          | 16±0.8   | 72   | 10433 | 108  | 15649 | 180   | 26082 | 120              | 0.50         |
| 3-6-68  | 6±0.5    | 14.5±0.5        | 17.5±0.8 | 68   | 9853  | 102  | 14780 | 170   | 24633 | 140              | 0.56         |
| 3-8-54  | 8±0.5    | 16±0.6          | 19±0.8   | 54   | 7825  | 81   | 11737 | 135   | 19561 | 160              | 0.83         |
| 3-10-53 | 10±0.5   | 18±0.6          | 21.5±0.8 | 53   | 7680  | 79.5 | 11520 | 132.5 | 19199 | 180              | 0.95         |
| 3-13-36 | 13±0.5   | 21.6±0.8        | 24.5±0.8 | 36   | 5220  | 54   | 7830  | 108   | 15650 | 240              | 1.22         |
| 3-16-34 | 16±0.5   | 25±0.8          | 28±0.8   | 34   | 4926  | 51   | 7390  | 102   | 14779 | 300              | 1.30         |
| 3-19-34 | 19±0.5   | 29±0.8          | 32±1.0   | 34   | 4926  | 51   | 7390  | 102   | 14779 | 330              | 1.62         |
| 3-22-26 | 22±0.5   | 32.5±0.8        | 35.5±1.0 | 26   | 3767  | 39   | 5650  | 78    | 11300 | 380              | 1.81         |
| 3-25-24 | 25±0.5   | 36±0.8          | 40±1.0   | 24   | 3478  | 36   | 5200  | 72    | 10434 | 400              | 1.99         |
| 3-32-13 | 32±0.5   | 43±0.8          | 47±1.2   | 13   | 1884  | 19.5 | 2826  | 39    | 5651  | 450              | 2.46         |
| 3-38-12 | 38±0.7   | 49±0.8          | 53±1.2   | 12   | 1739  | 18   | 2608  | 36    | 5216  | 500              | 3.08         |
| 3-51-10 | 51±0.7   | 62±0.8          | 66±1.2   | 10   | 1449  | 15   | 2174  | 30    | 4347  | 630              | 3.96         |
| 3-64-6  | 64±1.0   | 75±1.0          | 79±1.5   | 6    | 869   | 9    | 1304  | 18    | 2608  | 790              | 4.72         |
| 3-76-5  | 76±1.0   | 88±1.0          | 92±1.5   | 5    | 725   | 7.5  | 1087  | 15    | 2174  | 960              | 6.23         |
| 3-89-4  | 89±1.0   | 101±1.0         | 105±1.5  | 4    | 580   | 6    | 895   | 12    | 1739  | 1100             | 9.74         |
| 3-102-4 | 102±1.0  | 115±1.0         | 120±1.5  | 4    | 580   | 6    | 761   | 12    | 1739  | 1250             | 11.22        |
| 3-127-3 | 127±1.0  | 140±1.0         | 145±1.5  | 3    | 435   | 4.5  | 652   | 9     | 1304  | 1560             | 13.48        |





## ▶ 高压钢丝缠绕胶管

**结构：**胶管由耐油性能的内胶层、内胶织物保护层、钢丝缠绕层、钢丝各层间的中胶层和耐天候的外胶层组成。

**用途：**适于输送液压流体如醇、液压油、燃油、润滑油、乳化液、烃等。

**工作温度：**-40℃ ~ +120℃



**执行标准：**Q/BTS04-2013

| 软管规格       | 内径<br>mm | 钢丝层<br>直径<br>mm | 外径<br>mm | 工作压力 |       | 爆破压力 |       | 最小<br>弯曲半径<br>mm | 参考重量<br>Kg/m |
|------------|----------|-----------------|----------|------|-------|------|-------|------------------|--------------|
|            |          |                 |          | MPa  | Psi   | MPa  | Psi   |                  |              |
| 4SP-6-100  | 6±0.5    | 14.4±0.8        | 17.9±0.8 | 100  | 14490 | 210  | 30429 | 140              | 0.65         |
| 4SP-8-80   | 8±0.5    | 16.4±0.8        | 20±0.8   | 80   | 11592 | 210  | 30429 | 160              | 0.85         |
| 4SP-10-70  | 10±0.5   | 19.2±0.8        | 21.4±0.8 | 70   | 10143 | 210  | 30429 | 180              | 1.03         |
| 4SP-13-60  | 13±0.5   | 22.2±0.8        | 24.6±0.8 | 60   | 8690  | 180  | 26082 | 240              | 1.21         |
| 4SP-16-55  | 16±0.5   | 25.5±0.8        | 28±0.8   | 55   | 7970  | 165  | 23909 | 260              | 1.72         |
| 4SP-19-46  | 19±0.5   | 30±0.8          | 34±0.8   | 46   | 6665  | 140  | 20286 | 280              | 2.08         |
| 4SP-22-40  | 22±0.8   | 33±0.8          | 36±1.0   | 40   | 5800  | 120  | 17400 | 320              | 2.39         |
| 4SP-25-35  | 25±0.8   | 36±0.8          | 40±1.0   | 35   | 5072  | 105  | 15216 | 360              | 2.51         |
| 4SP-32-35  | 32±0.8   | 44±0.8          | 48±1.0   | 35   | 5072  | 105  | 15216 | 460              | 3.12         |
| 4SP-38-35  | 38±1.0   | 50.8±1.0        | 55±1.5   | 35   | 5072  | 105  | 15216 | 560              | 4.31         |
| 4SP-45-35  | 45±1.0   | 57.8±1.0        | 62±1.5   | 35   | 5072  | 105  | 15216 | 650              | 4.87         |
| 4SP-51-35  | 51±1.0   | 63.8±1.0        | 68±1.5   | 35   | 5072  | 105  | 15216 | 720              | 5.40         |
| 4SP-64-35  | 64±1.0   | 76.8±1.0        | 82±2     | 35   | 5072  | 105  | 15216 | 790              | 7.10         |
| 4SP-76-35  | 76±1.0   | 101±1.0         | 107±2    | 35   | 5072  | 105  | 15216 | 960              | 15.6         |
| 4SP-89-35  | 89±1.0   | 114±1.0         | 120±2    | 35   | 5072  | 105  | 15216 | 1100             | 17.2         |
| 4SP-102-35 | 102±1.0  | 129±1.0         | 135±2    | 35   | 5072  | 105  | 15216 | 1250             | 19.7         |

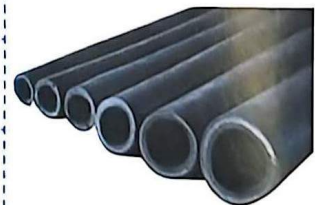


## ▶ 低压胶管

产品包括输水胶管、压缩空气用胶管、输吸油胶管、蒸汽胶管、喷砂胶管、食品胶管、吹氧胶管及各种异型管等，广泛用于机械、化工、石油、冶金、食品等行业。

### 特种性能胶管

| 产品名称      | 内径(mm)   | 性能及用途   | 备注                       |
|-----------|----------|---|--------------------------|
| 输水胶管      | 10-25    | 输送60℃以下的生活用水、工业用水的橡胶软管                            |                          |
| 压缩空气用胶管   | 6-25     | 工业温度在-20℃~+45℃输送工作压力在2.5MPa以下的工业用压缩空气采矿和建筑工程用压缩空气 |                          |
| 蒸汽胶管      | 6-76     | 输送170℃以下的饱和蒸汽或过热水，工作压力为蒸汽0.35MPa，热水0.8MPa         |                          |
| 输吸油胶管     | 6-152    | 常温下吸送汽油、机油、润滑油及其它矿物油，工作压力为0.5-1.2MPa              | 也可采用外铠装结构                |
| 输吸食品胶管    | 16-152   | 吸引奶类、酒类、食用油类及液体饮料，工作压力为0.5-0.8MPa                 |                          |
| 输酸、碱胶管    | 19-203   | 常温下输送稀酸、碱溶液，工作压力为0.5-0.7MPa                       | 输送浓酸时内胶层可采用丁基酸，布层可采用玻璃纤维 |
| 耐磨喷砂胶管    | 19-76    | 风压喷砂用软管，工作压力为0.6MPa                               | 水泥罐车用管也可按此生产             |
| 水箱弯管      | 25-102   | 机车水箱输水用   |                          |
| 尼纶线缠绕吹氧胶管 | 51-127   | 纯氧顶吹转炉用挠性连接管，工作压力为1.5MPa，也可采用钢丝编织扣压式，工作压力可达8MPa   | 两端硫化金属法兰，外有石棉保护层         |
| 排（吸）泥胶管   | 196-900  | 挖泥船排（吸）泥沙用，工作压力为0.4-0.5MPa                        | 根据设计需要可带有法兰              |
| 制孔胶管      | 25、32、40 | 桥梁公路等工程建筑制孔用，承受拉力为15-230kg/根                      | 外层胶具有良好的撕拉性能             |



## ► 橡胶接头



KST-F型可曲挠变径橡胶弯头



KDTF(KXT)型



KDTF(KXT)防脱拉棚边型



KYPF(KXT-B)型



KST-L型可曲挠双球体橡胶接头



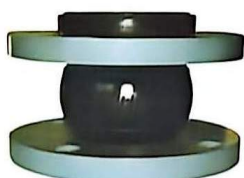
FPT型风机盘管橡胶接头



KST-F型可曲挠单球体橡胶接头



KST-F型可曲挠双球体橡胶接头



KST-F型可曲挠变径橡胶接头

产品由内胶层、锦纶帘子布、外胶层复合的橡胶球体和松套金属法兰组成。具有耐压高、弹性好、位移量大、吸震降噪、安装灵活等特点，可广泛用于供水排水、循环水、暖通空调、造纸、石油化工、船舶、压缩机、水泵、风机等管道系统。

### 技术条件

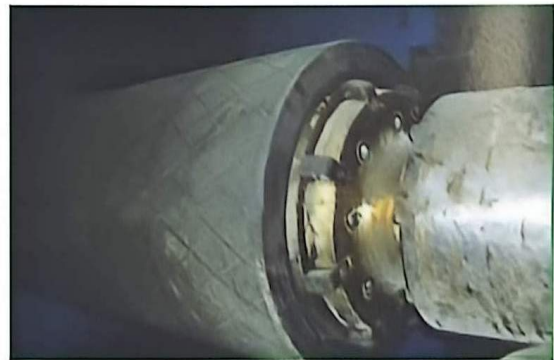
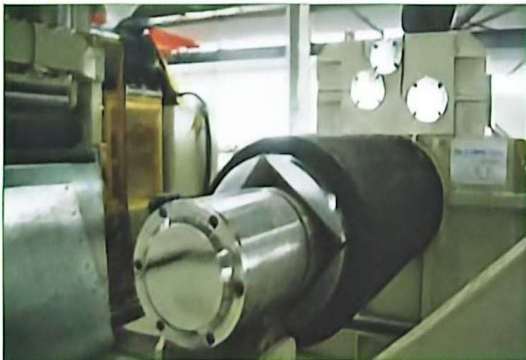
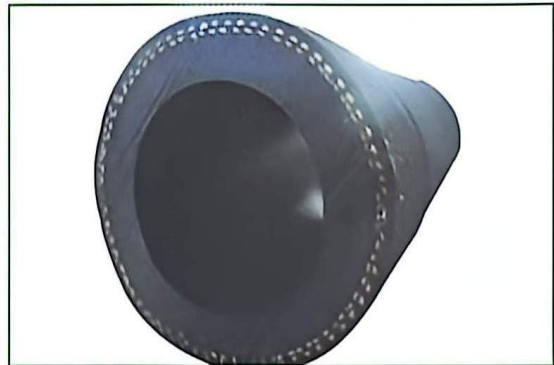
| 项目 \ 型号                        | JGD(I)                        | JGD(II)   | JGD(III) |
|--------------------------------|-------------------------------|-----------|----------|
| 工作压力MPa(kg.f/cm <sup>2</sup> ) | 1.6                           | 1.0       | 0.6      |
| 爆破压力MPa(kg.f/cm <sup>2</sup> ) | 4.8                           | 3.0       | 1.8      |
| 真空度KPa                         | 86.7(650)                     | 53.3(400) | 40(300)  |
| 适用温度℃                          | 适用-20 ~ +115 (特殊可达-30 ~ +250) |           |          |
| 适用介质                           | 空气、压缩空气、水、海水、热水、油、酸碱等化学物质     |           |          |

### 主要零件材料

| 序号 | 部位 | 材料    |
|----|----|-------|
| 1  | 主体 | 极性橡胶  |
| 2  | 内衬 | 锦纶帘子布 |
| 3  | 骨架 | 硬钢丝   |
| 4  | 法兰 | 低碳钢   |



▶ 橡胶套筒



▶ 接头系列

不锈钢快速接头



A型快速接头



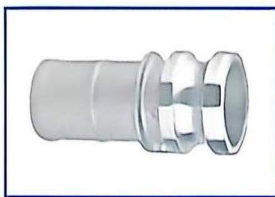
B型快速接头



C型快速接头



D型快速接头



E型快速接头



F型快速接头



液压快速接头



由壬快速接头



三通接头



旋转接头

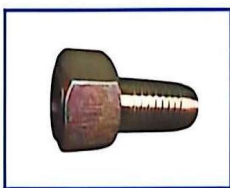


喇叭口过渡接头



圆头过渡接头

胶管接头



A型接头



C型接头



D型接头



F型接头



H型接头



煤矿K型接头



SAE法兰



后锁母接头



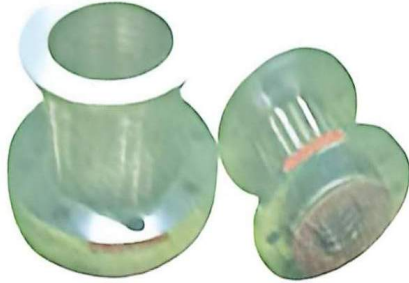
空芯接头



外螺纹接头



## ▶ 金属软管



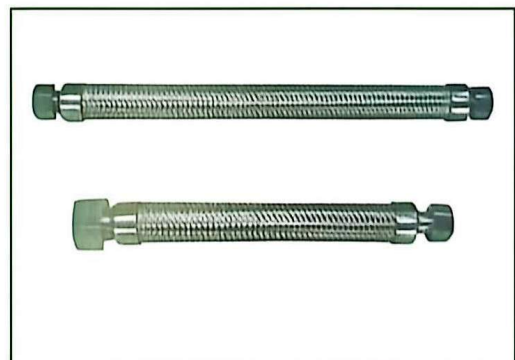
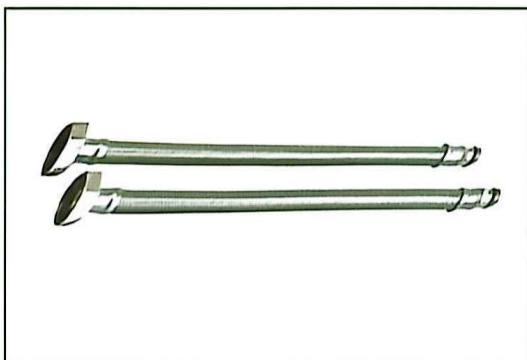
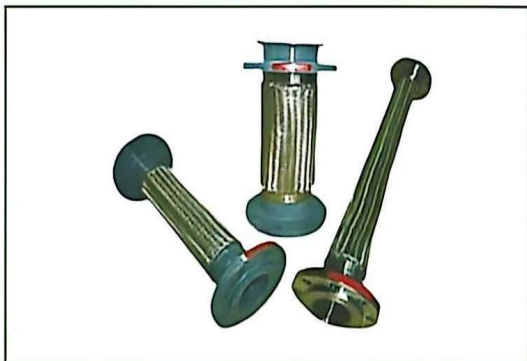
不锈钢耐压金属软管是由不锈钢波纹管外编一层或多层钢丝或钢带网套，两端以接头或法兰，用于输送各种介质的柔性元件。其特点是：耐腐蚀、耐高温、耐低温（-196℃~+420℃）、重量轻、体积小、柔软性好。广泛应用于航空、航天、石油、化工、冶金、电力、造纸、木材、纺织、建筑、医药、食品、烟草、交通等行业。

| 类别  | 公称内径<br>(mm) | 最小内径<br>(mm) | 最大外径<br>(mm) | 工作压力PN |      | 试验压力<br>PS(MPa) | 爆破压力<br>Pb(MPa) | 最小弯曲半径   |          |
|-----|--------------|--------------|--------------|--------|------|-----------------|-----------------|----------|----------|
|     |              |              |              | MPa    | PSI  |                 |                 | 静态Rj(mm) | 动态Rd(mm) |
| 高压  | 4            | 2.5          | 8.5          | 35     | 6071 | 1.5PN           | 3PN             | ≥100N    | ≥2Rj     |
|     | 6            | 1.5          | 12           |        |      |                 |                 |          |          |
|     | 8            | 0.5          | 14           |        |      |                 |                 |          |          |
|     | 10           | 8.5          | 16           |        |      |                 |                 |          |          |
|     | 12           | 10           | 20           | 23     | 3332 |                 |                 |          |          |
|     | 14           | 12           | 22           | 21     | 3043 |                 |                 |          |          |
|     | 18           | 16           | 26           | 17     | 2463 |                 |                 |          |          |
|     | 20           | 18           | 28           | 15     | 2175 |                 |                 |          |          |
| 25  | 22           | 34           | 10           | 1449   |      |                 |                 |          |          |
| 32  | 30           | 42           | 7            | 1014   |      |                 |                 |          |          |
| 中压  | 4            | 2.5          | 8.5          | 10     | 1449 | 1.5PN           | 3PN             | ≥100N    | ≥2Rj     |
|     | 6            | 4.5          | 12.5         |        |      |                 |                 |          |          |
|     | 8            | 6.5          | 14.5         |        |      |                 |                 |          |          |
|     | 10           | 8.5          | 16.4         |        |      |                 |                 |          |          |
|     | 12           | 12           | 20           | 8.0    | 1159 |                 |                 |          |          |
|     | 14           | 14           | 22           |        |      |                 |                 |          |          |
|     | 16           | 18           | 26           | 6.4    | 927  |                 |                 |          |          |
|     | 20           | 20           | 28           |        |      |                 |                 |          |          |
| 25  | 24           | 34           | 4.0          | 579    |      |                 |                 |          |          |
| 32  | 32           | 42           |              |        |      |                 |                 |          |          |
| 40  | 40           | 52           |              |        |      |                 |                 |          |          |
| 低压  | 4            | 4            | 8.5          | 2.5    | 362  | 1.5PN           | 4PN             | ≥100N    | ≥2Rj     |
|     | 6            | 6            | 12           |        |      |                 |                 |          |          |
|     | 8            | 8            | 14           |        |      |                 |                 |          |          |
|     | 10           | 10           | 16           |        |      |                 |                 |          |          |
|     | 12           | 12           | 20           | 1.6    | 231  |                 |                 |          |          |
|     | 14           | 14           | 22           |        |      |                 |                 |          |          |
|     | 18           | 18           | 26           | 1.0    | 144  |                 |                 |          |          |
|     | 20           | 20           | 28           |        |      |                 |                 |          |          |
|     | 25           | 24           | 34           | 2.5    | 362  |                 |                 |          |          |
|     | 32           | 32           | 42           |        |      |                 |                 |          |          |
|     | 40           | 40           | 52           | 1.6    | 231  |                 |                 |          |          |
|     | 50           | 50           | 64           |        |      |                 |                 |          |          |
| 75  | 75           | 92           | 1.0          | 144    |      |                 |                 |          |          |
| 100 | 102          | 122          |              |        |      |                 |                 |          |          |
| 125 | 125          | 161          | 0.8          | 116    |      |                 |                 |          |          |
| 160 | 160          | 193          |              |        |      |                 |                 |          |          |
| 200 | 200          | 252          |              |        |      |                 |                 |          |          |
| 250 | 250          | 302          |              |        |      |                 |                 |          |          |


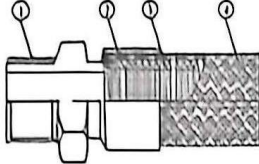

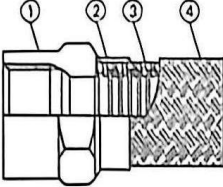

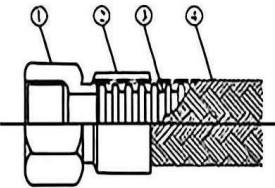

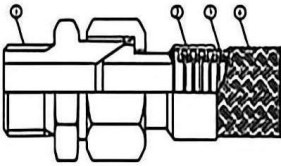

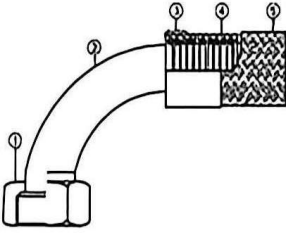

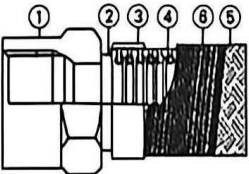
注：PN、PS、Pb均是在20℃时的数值



▶ 产品展示


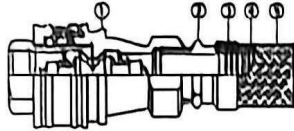

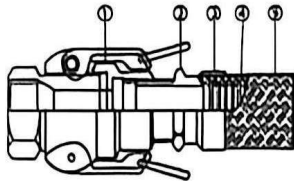

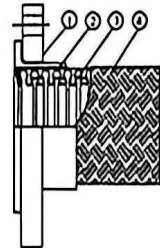

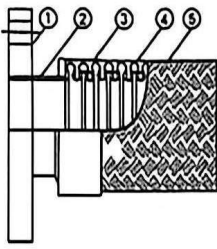

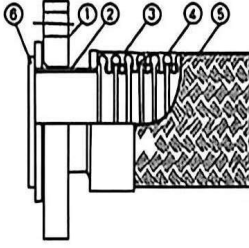

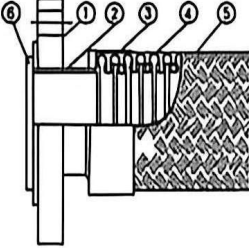


## 金属软管接头示意图

| 金属软管接头形式  | 金属软管接头结构图   | 结构说明  |
|---|---|---|
|    |    | <p>结构：外螺纹接头不锈钢波纹管</p> <p>特点：结构简单，通用性好</p> <p>材料：（1）外螺纹接头：不锈钢；<br/>（2）网套紧环：不锈钢；<br/>（3）金属波纹管：SUS301/304；<br/>（4）网套：SUS301/304</p>  |
|    |    | <p>结构：活动内螺纹接头扩中/球头波纹管</p> <p>特点：结构简单  口径：DN10~DN100</p> <p>材料：（1）活动内螺纹接头：不锈钢；<br/>（2）网套压紧圈：不锈钢；<br/>（3）金属波纹管：SUS301/304；<br/>（4）网套：SUS301/304</p>   |
|   |   | <p>结构：活动内螺纹平接头波纹管</p> <p>特点：结构简单</p> <p>口径：DN10~DN100</p> <p>材料：（1）活动内螺纹接头：不锈钢；<br/>（2）网套压紧圈：不锈钢；<br/>（3）金属波纹管：SUS301/304；<br/>（4）网套：SUS301/304</p>   |
|  |  | <p>结构：球形接头+内螺纹接头波纹管</p> <p>特点：无压需焊接，可按需要长度自行装配</p> <p>口径：DN10~DN100</p> <p>材料：（1）内螺纹接头：不锈钢；<br/>（2）网套压紧圈：不锈钢；<br/>（3）金属波纹管：SUS301/304；<br/>（4）网套：SUS301/304</p>                             |
|  |  | <p>结构：焊接活接头不锈钢波纹管</p> <p>特点：通用性好  口径：DN10~DN800</p> <p>材料：（1）活动内螺纹接并没有：碳钢/不锈钢；<br/>（2）接管：碳钢/不锈钢；<br/>（3）网套压紧圈：不锈钢；<br/>（4）金属波纹管：SUS301/304；<br/>（5）网套：SUS301/304</p>                        |
|  |  | <p>结构：焊接活接头+防震环波纹管</p> <p>特点：通用性好、防震性好  口径：DN10~DN800</p> <p>材料：（1）活动内螺纹接头：碳钢/不锈钢；<br/>（2）接管：碳钢/不锈钢；<br/>（3）网套压紧圈：不锈钢；<br/>（4）金属波纹管：SUS301/304；<br/>（5）网套：SUS301/304；<br/>（6）防震环：碳钢/不锈钢</p> |



## 金属软管接头示意图

| 金属软管接头形式  | 金属软管接头结构图   | 结构说明  |
|---|---|---|
|    |    | <p>结构：外螺纹接头+快速管接头波纹管</p> <p>特点：安装方便 通径：DN10~DN50</p> <p>材料：(1) 快速接头：不锈钢；<br/>(2) 外螺纹接头：不锈钢；<br/>(3) 网套压紧圈：不锈钢；<br/>(4) 金属波纹管：SUS301/304；<br/>(5) 网套：SUS301/304</p>          |
|    |    | <p>结构：外螺纹接头+开启式快速管接头波纹管</p> <p>特点：安装方便 通径：DN10~DN150</p> <p>材料：(1) 开启式快速接头：不锈钢；<br/>(2) 外螺纹接头：不锈钢；<br/>(3) 网套压紧圈：不锈钢；<br/>(4) 金属波纹管：SUS301/304；<br/>(5) 网套：SUS301/304</p>   |
|   |   | <p>结构：松套法兰密封座与网套波纹管一起三位一体焊波纹管</p> <p>特点：安装方便、密封性能好</p> <p>通径：DN10~DN2000</p> <p>材料：(1) 松套法兰：碳钢/不锈钢；<br/>(2) 接管：碳钢/不锈钢；<br/>(3) 金属波纹管：SUS301/304；<br/>(4) 网套：SUS301/304</p>  |
|  |  | <p>结构：固定法兰式金属软管波纹管</p> <p>特点：通用性能好 通径：DN10~DN2000</p> <p>材料：(1) 法兰：碳钢/不锈钢；<br/>(2) 接管：碳钢/不锈钢；<br/>(3) 网套扣压圈：不锈钢；<br/>(4) 金属波纹管：SUS301/304；<br/>(5) 网套：SUS301/304</p>        |
|  |  | <p>衬四氟松套法兰软管波纹管</p> <p>特点：通用性能好、耐腐蚀性强 通径：DN15~DN500</p> <p>材料：(1) 法兰：碳钢/不锈钢；<br/>(2) 接管：碳钢/不锈钢；<br/>(3) 网套扣压圈：不锈钢；<br/>(4) 金属波纹管：SUS301/304；<br/>(5) 网套：SUS301/304；</p>     |
|  |  | <p>结构：衬四氟固定式法兰波纹管波纹管</p> <p>特点：通用性能好，耐腐蚀性强 通径：DN15~DN500</p> <p>材料：(1) 法兰：碳钢/不锈钢；<br/>(2) 接管：碳钢/不锈钢；<br/>(3) 网套扣压圈：不锈钢；<br/>(4) 金属波纹管：SUS301/304；<br/>(5) 网套：SUS301/304</p> |





▶ 波纹补偿器



外压(直管)轴向型波纹补偿器



曲管压力平衡波纹补偿器



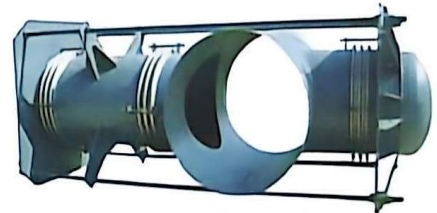
矩形非金属波纹补偿器



直管压力平衡型波纹补偿器



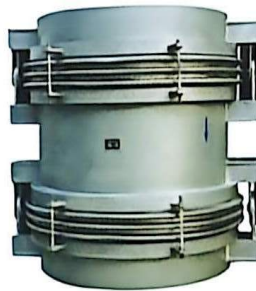
高温横向大拉杆波纹补偿器



三通压力平衡型补偿器



船用补偿器



高温复式铰链型波纹补偿器



自由复式型波纹补偿器



横向大拉杆波纹补偿器



高压组合电器线路补偿器



高温轴向型波纹补偿器



### ▶ 波纹补偿器



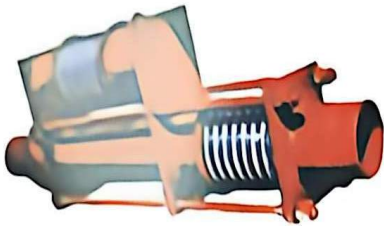
球形补偿器



铰链式轴向补偿器



通用型补偿器



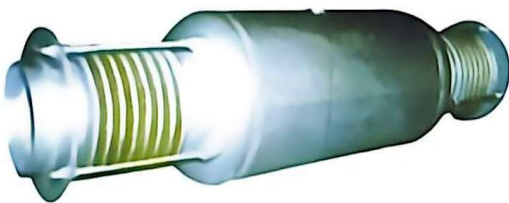
侧平衡直通波纹补偿器



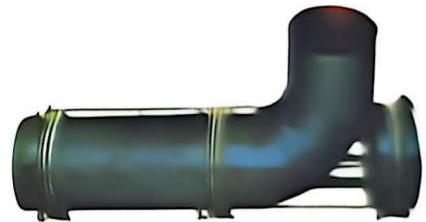
矩形直角补偿器



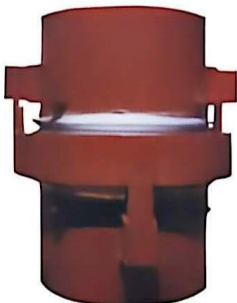
单式铰链型补偿器



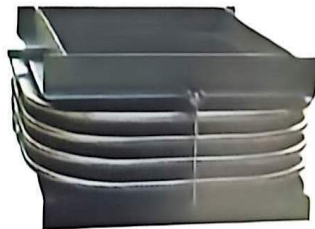
旁通压力平衡式补偿器



弯管压力平衡式补偿器



万向铰链补偿器



矩形圆角波纹补偿器



电厂煤粉管道新型三向补偿器



## ▶ 水封

水封用于相对旋转端面的密封，防止水、灰尘、油脂等外界杂质进入轴承部位或密封系统，从而起到对密封系统的保护作用。

一般采用耐油橡胶NBR，在特殊情况下采用氟胶FKM。

工作压力：0~0.03MPa；

工作介质：水、油、油脂、灰尘等；

旋转速度：0~30m/s

工作温度：-35℃~+180℃（温度在120℃以上，需选用氟胶FKM）



| 规格     | 通用轴径      | 内径   | 外径   | 高度       |
|--------|-----------|------|------|----------|
| VA-03  | 2.7-3.5   | 2.5  | 5.5  | 2.1/3    |
| VA-04  | 3.5-4.5   | 3.2  | 7.2  | 2.4/3.7  |
| VA-05  | 4.5-5.5   | 4    | 8    | 2.4/3.7  |
| VA-06  | 5.5-6.5   | 5    | 9    | 2.4/3.7  |
| VA-07  | 6.5-8.0   | 6    | 10   | 2.4/3.7  |
| VA-08  | 8.0-9.5   | 7    | 11   | 2.4/3.7  |
| VA-10  | 9.5-11.5  | 9    | 15   | 3.4/5.5  |
| VA-12  | 11.5-13.5 | 10.5 | 16.5 | 3.4/5.5  |
| VA-14  | 13.5-15.5 | 12.5 | 18.5 | 3.4/5.5  |
| VA-16  | 15.5-17.5 | 14   | 20   | 3.4/5.5  |
| VA-18  | 17.5-19   | 16   | 22   | 3.4/5.5  |
| VA-20  | 19-21     | 18   | 26   | 4.7/7.5  |
| VA-22  | 21-24     | 20   | 28   | 4.7/7.5  |
| VA-25  | 24-27     | 22   | 30   | 4.7/7.5  |
| VA-28  | 27-29     | 25   | 33   | 4.7/7.5  |
| VA-30  | 29-31     | 27   | 35   | 4.7/7.5  |
| VA-32  | 31-33     | 29   | 37   | 4.7/7.5  |
| VA-35  | 33-36     | 31   | 39   | 4.7/7.5  |
| VA-38  | 35-38     | 34   | 42   | 4.7/7.5  |
| VA-40  | 38-43     | 36   | 46   | 5.5/9    |
| VA-45  | 43-48     | 40   | 50   | 5.5/9    |
| VA-50  | 48-53     | 45   | 55   | 5.5/9    |
| VA-55  | 53-58     | 49   | 59   | 5.5/9    |
| VA-60  | 58-63     | 54   | 64   | 5.5/9    |
| VA-65  | 63-68     | 58   | 68   | 5.5/9    |
| VA-70  | 68-73     | 63   | 75   | 6.8/11   |
| VA-75  | 73-78     | 67   | 79   | 6.8/11   |
| VA-80  | 78-83     | 72   | 84   | 6.8/11   |
| VA-85  | 83-88     | 76   | 88   | 6.8/11   |
| VA-90  | 88-93     | 81   | 93   | 6.8/11   |
| VA-95  | 93-98     | 85   | 97   | 6.8/11   |
| VA-100 | 98-105    | 90   | 102  | 6.8/11   |
| VA-110 | 105-115   | 99   | 113  | 7.9/12.8 |
| VA-120 | 115-125   | 108  | 122  | 7.9/12.8 |
| VA-130 | 125-135   | 117  | 131  | 7.9/12.8 |
| VA-140 | 135-145   | 126  | 140  | 7.9/12.8 |
| VA-150 | 145-155   | 135  | 149  | 7.9/12.8 |
| VA-160 | 155-165   | 144  | 160  | 9/14.5   |
| VA-170 | 165-175   | 153  | 169  | 9/14.5   |
| VA-180 | 175-185   | 162  | 178  | 9/14.5   |
| VA-190 | 185-195   | 171  | 187  | 9/14.5   |
| VA-199 | 195-210   | 180  | 196  | 9/14.5   |
| VA-200 | 190-210   | 180  | 210  | 14.3/25  |
| VA-220 | 210-235   | 198  | 228  | 14.3/25  |
| VA-250 | 235-265   | 225  | 255  | 14.3/25  |
| VA-275 | 265-290   | 247  | 277  | 14.3/25  |
| VA-300 | 290-310   | 270  | 300  | 14.3/25  |
| VA-325 | 310-335   | 292  | 322  | 14.3/25  |
| VA-350 | 335-365   | 315  | 345  | 14.3/25  |
| VA-375 | 365-390   | 337  | 367  | 14.3/25  |
| VA-400 | 390-430   | 360  | 390  | 14.3/25  |
| VA-450 | 430-480   | 405  | 435  | 14.3/25  |
| VA-500 | 480-530   | 450  | 480  | 14.3/25  |
| VA-550 | 530-580   | 495  | 525  | 14.3/25  |
| VA-600 | 580-630   | 540  | 570  | 14.3/25  |
| VA-650 | 630-665   | 600  | 630  | 14.3/25  |
| VA-700 | 665-705   | 630  | 660  | 14.3/25  |
| VA-725 | 705-745   | 670  | 700  | 14.3/25  |
| VA-750 | 745-785   | 705  | 735  | 14.3/25  |
| VA-800 | 785-830   | 745  | 775  | 14.3/25  |
| VA-850 | 830-875   | 785  | 815  | 14.3/25  |
| VA-900 | 875-920   | 825  | 855  | 14.3/25  |
| VA-950 | 920-965   | 865  | 895  | 14.3/25  |



## ▶ 骨架油封

TC骨架有三部分组成：油封体、加强骨架和自紧螺旋弹簧。密封体按照不同部位又分为底部、腰部、刃口和密封唇等。通常，在自由状态下的骨架油封，其内径比轴径小，即具有一定的“过盈量”。

因此，当油封装入油封座和轴上之后，油封刃口的压力和自紧螺旋弹簧的收缩力对轴产生一定的径向紧力，经过一段时间运行后，该压力会迅速减小乃至消失，因而，加上弹簧可以随时补偿油封自紧力。

材质：丁腈橡胶

适用温度：-40°~125°

### 应用

骨架油封广泛应用于航空、汽车、摩托车、铁道、车辆、船舶、家电、工程机械等行业。适用于旋转运动及往复运动密封。安装在各重型号发动机、变速箱、车桥、轮船、汽缸等部位。主要防止被密封介质（气体、液体）渗透及外部异物进入机体。

### 贮存方法

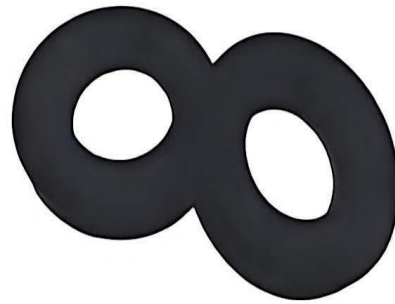
储存温度应低于25℃,从低温储存取出制品时,避免搬运不当导致的变形,且等温度达到室温时,才可投入使用。

储存环境相对湿度应小于70%,防止制品发生水汽凝结。

应避免阳光直射,和具有高紫外线含量的强光源。

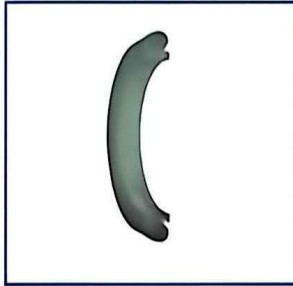
制品应在无叠加张力和压缩应力或其他引起变形的因素的方法储存。

不同制品不宜在一起储存,且包装袋中不宜混入杂物。

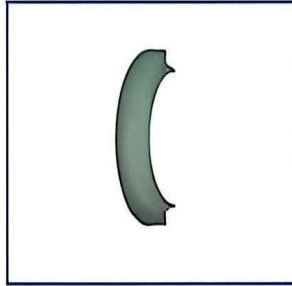


► 防尘圈

防尘圈安装在液压缸端盖的外侧，用于防止外部污染物进入油缸，根据安装方式又可分为卡入式和压入式。



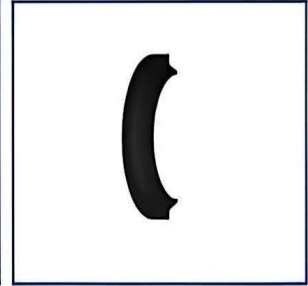
防尘封FAD



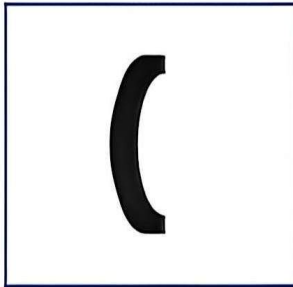
防尘圈FC(PU)



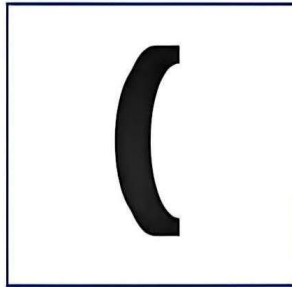
防尘圈FC(RP)



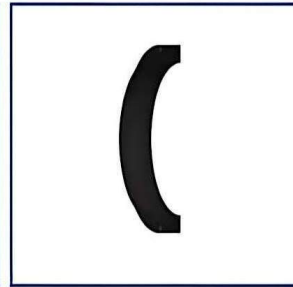
防尘圈DH



防尘圈FJ



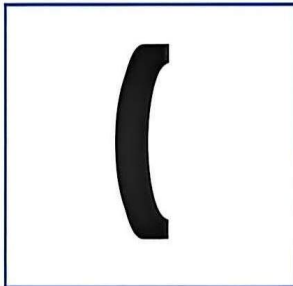
防尘圈FA



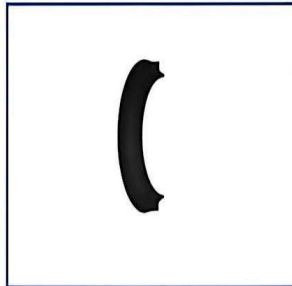
防尘圈FB



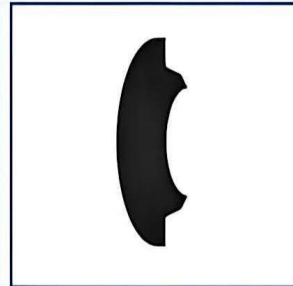
防尘圈GSM



防尘圈FP



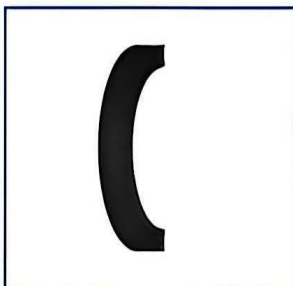
防尘圈ZHM



防尘圈FPJ



防尘圈FCK



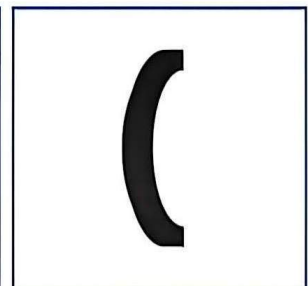
防尘圈MAF



Z型防尘圈GSZ



MPT1防尘圈

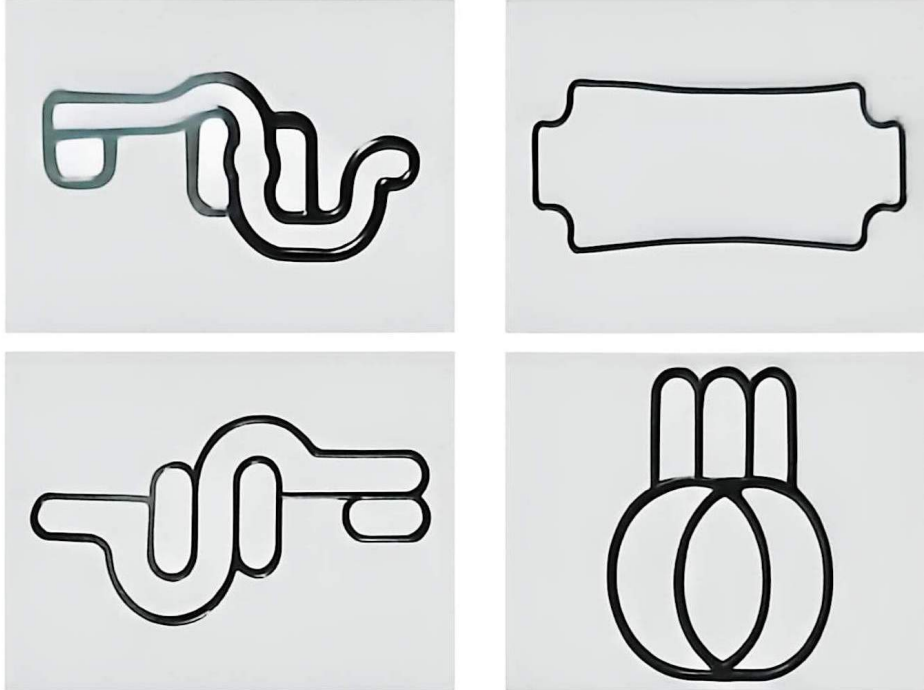


防尘圈QJ



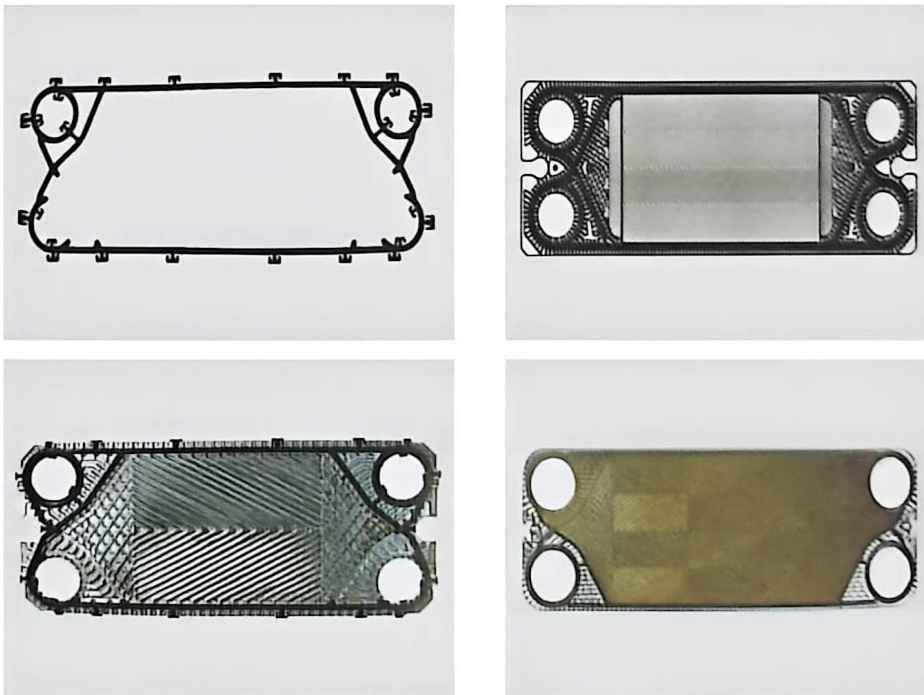
▶ 密封圈

曲线密封圈



板式换热器胶垫

我公司现有燃油大型模压机两台，板换器密封模具60多套，采用独家研制的橡胶配方，所生产的板式热交换垫可连续使用四年之久，可与国外产品相媲美，做到了性价比的完美统一，产品类型多，有白色，黑色，乳白色等。



密封件

| 断面图 | 代号             | 名称                   | 直径范围 (mm) | 工作条件     |          |         |
|-----|----------------|----------------------|-----------|----------|----------|---------|
|     |                |                      |           | 压力 (MPa) | 速度 (m/s) | 温度 °C   |
|     | O              | O型圈                  | 5-1500    |          | 1        | -30-100 |
|     | SC.TC<br>SB.TB | 骨架油封旋转用              | 20-1000   |          | 调整<br>旋转 | 30-100  |
|     | Fa             | 单唇口防尘圈               | 10-1000   |          | 1        | -40-100 |
|     | FK             | 双唇口防尘圈               | 10-1000   |          | 1        | -40-100 |
|     | YX             | 轴用密封圈                | 10-1000   | 40       | 1        | -40-100 |
|     | YX             | 孔用密封圈                | 10-1000   | 40       | 1        | -40-100 |
|     | GS             | 斯特封<br>S55015 S55013 | 10-400    | 40       | 5        | -35-200 |
|     | GV.KV          | V型组合杆密封              | 20-500    | 40       | 0.5      | -30-220 |
|     | Kg             | 双向格来圈                | 10-4800   | 45       | 5        | 30-100  |
|     | GK             | 双唇滑环密封               | 20-280    | 45       | 1        | -30-120 |
|     | KT.ZW          | 双向组合密封               | 40-400    | 45       | 1        | -30-120 |
|     | DX.FR          | 活塞杆导向环               | 25-600    | 40       | 3        | -40-180 |
|     | Kd Kda         | 活塞导向环                | 40-600    | 40       | 1        | 40-120  |
|     | Kzk            | 活塞旋转密封               | 10-160    | 30       | 3        | -40-180 |
|     | Gzg            | 活塞杆旋转密封              | 10-160    | 30       | 3        | -40-180 |



FK型防尘圈、GY型密封圈、FS防尘封、GK型双唇密封、AF由TPU、NBR制造，满足于液压、气动设备严格的密封要求。

产品广泛用于啤酒、饮料、制药、纺织机械设备等行业，具有抗耐磨、耐腐蚀、耐酸碱、外型美观、柔软轻便、经久耐用之特性。

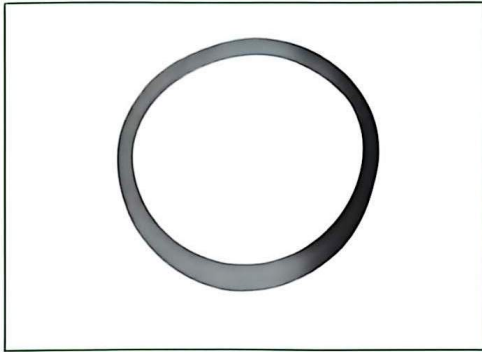
材质的选用

| 材质    | 代号   | 特点                                       | 工作温度°C    | 用途                                  |
|-------|------|--|-----------|-------------------------------------|
| 丁腈橡胶  | NBR  | 有良好的机械性能，耐矿物油、热水、臭氧、甲、乙、丙、丁烷等            | -40-120°C | 制作O型圈、油封皮碗等通用于一般的液压启动系统中作静密封或动密封用   |
| 三元乙丙胶 | EPDM | 使用温度高，耐蒸汽、弱酸，不含矿物油的，刹车油                  | -40-160°C | 用于高温气体密封可达（200°C）                   |
| 氟橡胶   | FKM  | 耐热、耐酸碱、耐化学药品、耐各种矿物油、耐挤出、抗老化              | -40-220°C | 一般用于恶劣环境下，如：冶金行业、大型工程机械的静密封         |
| 聚氨酯   | TPU  | 是一种耐油、耐水解的无毒性、高抗耐磨的材料                    | -40-100°C | 用于油缸内的轴用、孔用GY型密封圈和FS防尘封等            |
| 聚甲醛   | POM  | 耐油、耐磨性好，抗压强度高，抗冲击性能好，有较好的自润滑性，尺寸稳定       | -30-140°C | 制作导向滑环、挡圈、支承环等                      |
| 聚四氟乙烯 | PTEF | 化学稳定性好，耐高、低温和各种介质，摩擦系数低，自润滑              | -20-260°C | 机械上常用的密封材料，制作耐磨环、导向环，用于冶金、石化、工程机械等。 |
| 尼龙    | MC   | 有尼龙1010、尼龙66含油浇铸型尼龙化学性能机械性能好，可代替部分金属机械制品 | -10-200°C | 用于机械制造，石油、化工、纺织、印染、造纸、钢铁行业          |
| 硅橡胶   | MVQ  | 耐热、耐寒性，压缩永久、变形小，但机械强度低                   | -60-230°C | 适用于高、低温不高速旋转及各种食品机械的密封              |
| 聚苯硫醚  | PPS  | 一种高性能的工程塑料，高强度绝缘性好。                      | -40-260°C | 用于石油、油井测探、电力电子高绝缘部位。                |

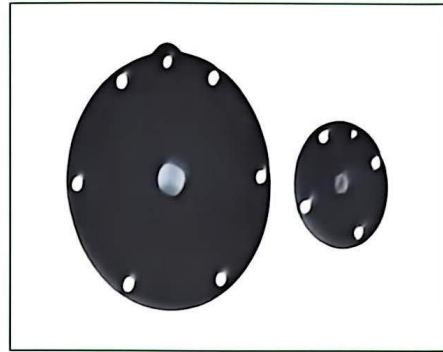




▶ 橡胶制品



多脂密封



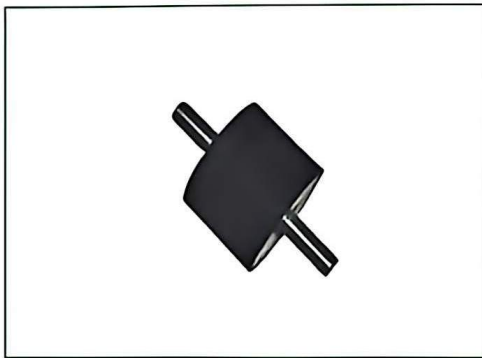
橡胶膜片



橡胶保护套



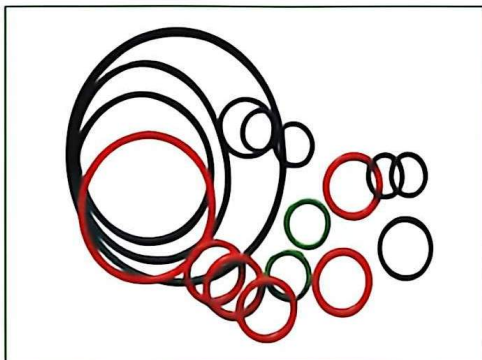
橡胶异形件



橡胶减震



橡胶加布油封



橡胶密封圈



橡胶垫片





## ▶ 耐磨橡胶在不同行业中的应用

| 火电行业应用  |  |
|---------|--|
| 系统      | 部位   |
| 输煤系统    | 斗轮机桶体 皮带头料斗 落煤斗 原煤斗 给煤机  |
| 制粉系统    |  |
| 钢球磨     | 磨煤机出口管道弯头至直管2米处 磨煤机出口管道直管2米以上 木块(木屑)分离器粗粉分离器进口管及锥体 粗粉分离器粉管及弯头 细粉分离器粉管及锥体 排粉机窝壳 一次风管弯头 燃煤器锥体 烟道尾部 |
| 中速磨     | 磨煤机桶体 分离挡板 内锥斗 出口管道 一次风管及弯头  |
| 除尘系统    | 除尘管道及弯头  |
| 排灰系统    | 精选灰管道 除渣分场 干灰风选机内壳   |
| 钢铁行业应用  |  |
| 系统      | 部位   |
| 原料输料系统  | 皮带头部料斗 皮带头部料仓 台车三通斗 授料斗  |
| 配料系统    | 混合料仓 一次混合圆筒 二次混合圆筒 混合圆盘 造球盘  |
| 烧结料输送系统 | 振动筛下选矿料斗 远距离选矿料斗 料仓  |
| 除尘、排灰系统 | 除尘管道 弯头 三通 落灰管 机尾除尘管   |
| 焦化系统    | 焦炭料斗   |
| 炼铁喷煤系统  |  |
| 中速磨     | 锥斗 分离挡板 出口管 煤粉管道 燃烧器锥体   |
| 钢球磨     | 出口管 粗粉分离器 细粉分离器 煤粉管道 弯头 排粉机内壳  |
| 机械行业应用  |  |
| 系统      | 部位   |
| 钢厂设备    | 皮带头部料斗 皮带头部料仓 台车三通斗 授料斗  |
| 矿山设备    | 混合料仓 一次混合圆筒 二次混合圆筒 混合圆盘 造球盘  |
| 各类磨损大设备 | 振动筛下选矿料斗 远距离选矿料斗 料仓  |
| 化工行业应用  |  |
| 系统      | 部位   |
| 输料系统    | 料斗 料仓  |
| 除尘系统    | 除尘管道   |
| 加工设备    | 振动磨内衬  |
| 矿山行业应用  |  |
| 系统      | 部位   |
| 输料系统    | 料斗 料仓 漏斗 溜槽  |
| 选矿系统    | 磁选机筒体 脱泥斗 水力分级机下部放矿处 螺旋选送机 螺旋分级机叶片及槽体 浮选机 搅拌槽叶轮 定子 稳流器 球磨机端盖衬板                                   |
| 流体系统    | 工艺管道 尾矿管道  |
| 煤炭行业应用  |  |
| 系统      | 部位   |
| 输煤系统    | 料斗、料仓  |
| 水泥行业应用  |  |
| 系统      | 部位   |
|         | 球磨机出口 粗细粉分离器 选粉机壳 熟料进料斗 出料斗  |
| 冶炼行业应用  |  |
| 系统      | 部位   |
| 输料系统    | 头部溜子 中间仓 尾部仓 振动筛料槽 焦炭斗 计量斗   |
| 配料系统    | 配料斗 一次(二次)混合机  |
| 焙烧系统    | 单仓泵焙砂管 配料斗 灰斗 中间仓料斗  |
| 除尘系统    | 除尘管道及弯头  |



## ▶ 油田防喷器橡胶件

环形防喷器胶芯适用于在额定温度为-26℃~149℃下，用于石油勘探、钻井、试油、修井、油气井、井控用防喷器的密封用胶芯。

执行标准：API Spec 16A和SY/T5053.1-2002标准。

材质：HNBR/NBR/FPM

胶芯呈半球形；不易翻胶；漏斗效应；橡胶储备量大；井压助封；摩擦力小，开关所需油量较大；当井内有钻具时，可用切割胶芯的办法进行更换。

规格型号：18-35、23-21、28-35、35-35、54-14



## ▶ 保护器胶囊

我公司已有数十年潜油泵密封件生产史，材质有氟橡胶、硅橡胶、高饱和丁腈（HSN）、AFLAS橡胶等。可满足不同井冶介质及物理性能需要。除供大港、大庆、中原等国内市场外，产品还配套出口到苏丹、俄罗斯、印尼、美国等国家。产品质量稳定，深得用户好评。

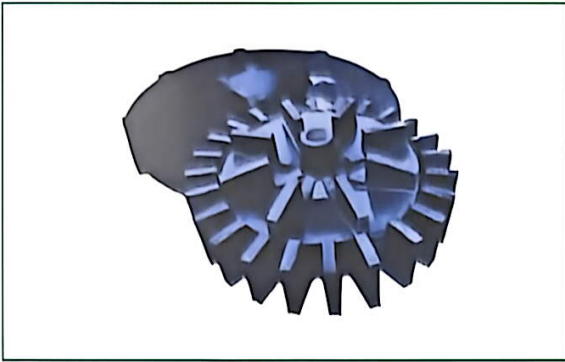


| 材质种类  | 温度描述        | 原料主要性能        | 备注                     |
|-------|-------------|---------------|------------------------|
| 丁腈橡胶  | -40 ~ 121℃  | 耐油            | Nitrile(Buna-N)        |
| 氟橡胶   | -26 ~ 204℃  | 耐高温、耐强腐蚀、抗静电  | FKM(BITON)             |
| 氟橡胶   | -28 ~ 204℃  | 耐高温、耐强腐蚀、抗静电  | AFLAS                  |
| 乙丙橡胶  | -30 ~ 150℃  | 耐温、耐腐蚀        | EPDM                   |
| 硅橡胶   | -43 ~ 210℃  | 耐高温、抗静电       | Silicone               |
| 氯丁橡胶  | -40 ~ 120℃  | 耐磨、耐温         | Chloroprene(Neoprene)  |
| 过饱和丁腈 | -40 ~ 180℃  | 耐油、耐温         | HSN,HNBR               |
| 聚四氟乙烯 | -100 ~ 180℃ | 耐高低温、耐强腐蚀、抗静电 | Teflon                 |
| 聚氨酯   | -53 ~ 93℃   | 耐磨、耐油         | Urethane(Polyurethane) |
| 氟化硅橡胶 | -62 ~ 204℃  | 耐油、耐腐蚀        | Fluorosilicone(FVMQ)   |

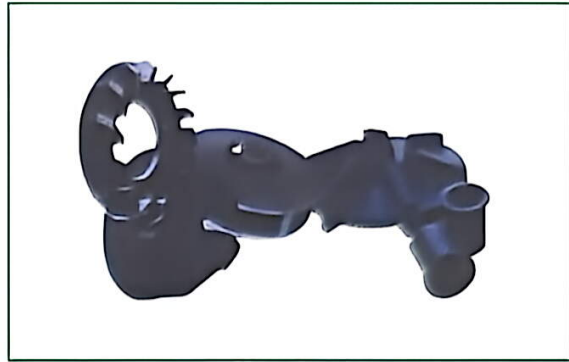




▶ 橡胶制品



橡胶叶轮盖板



橡胶叶轮盖板



橡胶保护套



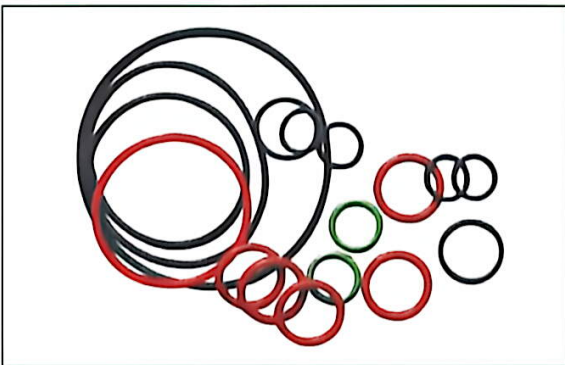
橡胶异形件



橡胶油封



橡胶加布油封



橡胶密封圈



橡胶实心轮胎





## ▶ 橡胶衬板

球磨机衬板是用来保护筒体，使筒体免受研磨体和物料直接冲击和磨擦，同时也可利用不同形的衬板来调整研磨体的运动状态，以增强研磨体对物料的粉碎作用，有助于提高磨机的粉磨效率，增加产量，降低金属消耗。



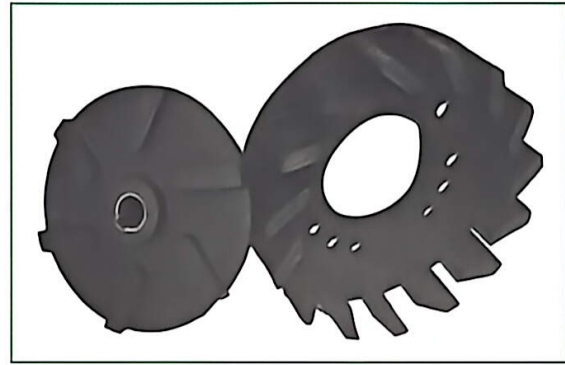
就磨机衬板磨损性质而言，橡胶衬板和锰钢衬板的磨损形式确有许多相同之处，但是也有基本区别。橡胶衬板和锰钢衬板的主要区别，除了橡胶具有独特的弹性以外，用它制作湿式磨机衬板，不受矿浆的腐蚀磨损作用影响，而且不同的橡胶品种和性能，能够得到具有不同的耐磨性、弹性、抗冲击性和抗化学腐蚀性的橡胶衬板，以承受磨矿过程中的磨矿介质和矿料的冲击和研磨作用。所以采用橡胶制作湿式磨机衬板，就要充分利用橡胶弹性的这个有利特性，以达到衬板的缓冲作用和减少磨损，采用独特的湿法配方设计，结合纳米复合分散技术，得到性能优异的湿法纳米橡胶，具有优异的耐磨性、强度和弹性，使用寿命大大增长。



▶ 浮选机配件、衬胶砂泵



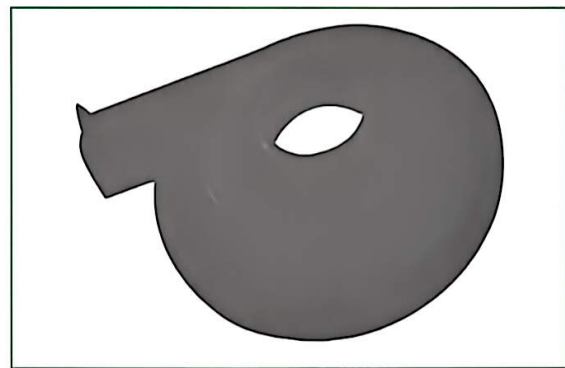
聚氨酯叶轮盖板



橡胶叶轮盖板



橡胶提升机叶轮



砂泵前护套



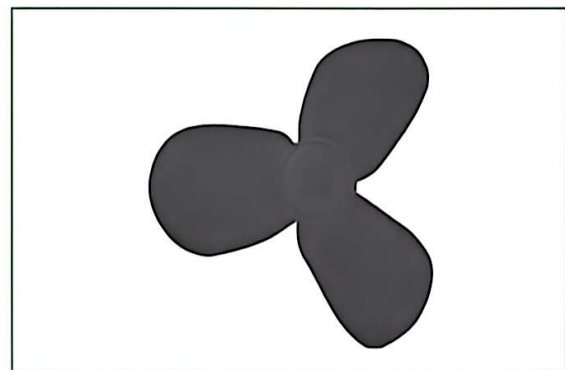
橡胶八孔垫



砂泵后护套



浮选机轴瓦座



搅拌桶橡胶叶轮

