



宏润核装集团



洲际管道

ZHOUJI PIPELINE

专注品质 匠心筑梦

河北洲际管道防腐保温工程有限公司

Hebei Zhouji Pipeline Anti-Corrosion Insulation Engineering Co., Ltd.

地址：河北省盐山县蒲洼工业园区

电话：0317-6188518 3066028 3028739 2086781

手机：13653376999 15233787568 15127756586

传真：0317-6368886

邮箱：hbzjbwgd@126.com

财务监督电话：15175709313

河北洲际管道防腐保温工程有限公司

Hebei Zhouji Pipeline Anti-Corrosion Insulation Engineering Co., Ltd.

目录 CONTENTS

- 03 企业文化
- 05 集团简介
- 07 洲际管道简介
- 09 公司一角
- 11 公司设备展示
- 14 军工核电产品系列
- 16 公司团建部分
- 18 钢套钢蒸汽保温管道
- 20 架空蒸汽管道
- 21 外滑动式钢套钢蒸汽保温管
- 22 内滑动式钢套钢蒸汽保温管
- 23 预制直埋钢套钢蒸汽保温管道
- 30 蒸汽管道附近
- 31 钢套钢固定节
- 32 钢套钢疏水节
- 33 钢套钢出入地补偿弯头
- 34 钢套钢补偿端封
- 35 钢套钢井壁密封装置
- 36 补偿器膨胀节系列
- 37 蒸汽管道地理支架系列
- 39 架空隔热管托系列
- 41 防雨帽系列
- 42 立管支撑环系列
- 43 聚乙烯直埋保温管护套管
- 44 聚乙烯聚氨酯预制直埋保温管
- 46 聚乙烯预制直埋热水保温管
- 48 聚氨酯保温管件
- 49 聚氨酯架空保温管
- 50 TPEP防腐钢管系列
- 51 内外涂塑复合钢管
- 53 环氧煤沥青防腐系列
- 55 2/3PE防腐系列
- 57 产品应用领域
- 58 销售网络

创国际品牌 做行业巨人

Create an International Brand to Be an Industry Giant

企业文化

Corporate Culture

服务理念：秉持产品到哪、服务到哪的理念

企业精神：

忠于使命，基于责任，追求革新，以人为本

企业核心：

开拓创新 精益求精 追求卓越

企业使命：

客户为本，品控生产，服务至上

企业管理：

系统化管理 标准化生产 稳固性发展

企业价值观：

格局 搏取 高效 执行
品质 服务 真诚 大同

扬帆起航





集团简介

宏润核装集团成立于1992年，注册资金1.36亿元，占地面积48万多平方米，其中厂房面积26万多平方米。集团是集研发、安装、生产无缝钢管、主蒸汽管道、保温管道、防腐管道、螺旋钢管、管件、模锻件、压力管道、压力容器，以及热处理、金加工为主的生产型企业，是军工、核电、热电、热力、水利、天然气、火电、石油、石化、锅炉配件、压力容器制造商。集团坐落于盐山县蒲洼工业园区，现有员工627人，其中专业技术人员79人，拥有专业的钢管、保温预制、防腐预制、管件、压力容器、管道生产车间，配套各类生产装备和检测设备，并设有产品研发中心、理化检测中心。

集团旗下板块：河北宏润核装备科技股份有限公司（军工、核电板块）、河北洲际管道防腐保温工程有限公司（热电、热力、水利、火电板块）、河北天元钢管制造有限公司（天然气板块）、军基热电工程（河北）有限公司（管道及设计、安装施工板块）、沧州鼎信钢管有限公司（石油、化工物资板块），分布于集团东、西、南、北厂区。

集团生产装备先进，拥有世界首台5万吨压力机、300~50000吨系列压力加工设备、热穿孔、挤管设备；LG30~LG900系列冷轧无缝钢管机组；钢套钢直埋蒸汽保温管道保温层自动缠绕机8台，穿管机10台，衬塑涂塑防腐生产线5条，隔热管托压力机5台，膨胀节补偿器生产线6条，保温发泡机10台，其中高压发泡机PU-600型1台，PU-350型4台，PU-300型4台，PU-220型1台。螺旋钢管产品规格为 $\Phi 219-3520\text{mm}$ ，壁厚5-25.4mm，钢级B-X70，16条进口螺旋钢管机组，预计年产量为32万吨。TPEP防腐生产线3台，3PE防腐生产线3台。拥有聚乙烯外护管生产线6条，能生产 $\Phi 75\text{mm}-\Phi 1620\text{mm}$ 高密度聚乙烯保温外护管，聚乙烯外护管内壁电晕处理设备2套，镜面焊机及旋转行星锯床各4台，PE手提挤出机10台，PE管角度锯3台，现场发泡车15台，现场发泡机12台，大型抛丸机4台，以上设备适用于DN32-DN1400各种钢管、管件的保温及防腐。另有2500吨压力机、1600型弯管机、GP-1600-12坡口机、JP32-1600弯头推制机、CS116A立式车床数台；TW100~TW1400中频感应加热弯曲成型系列设备；自动控制天然气台车炉、小管辊底连续式热处理炉；系列手工氩弧焊接、焊条焊接、埋弧自动焊接设备；数控下料设备、系列车、镗、铣、钻设备等。

集团产品生产能力包括：无缝钢管规格为 $\Phi 16-\Phi 1067\times 1-150\text{mm}$ ，年产能为60万吨；无缝管件规格为 $\Phi 15-\Phi 1067\times 1-150\text{mm}$ ，年产能为3.2万吨；蒸汽保温管道、热水饮水工程的保温防腐管道预制年产能1200公里；螺旋钢管产品规格为 $\Phi 219-3520\text{mm}$ ，壁厚5-25.4mm，钢级B-X70，16条进口螺旋钢管机组，预计年产量为32万吨；焊接管件规格为 $\Phi 300-\Phi 2200\times 4-80\text{mm}$ ，年产能为4.6万吨；锻件和法兰年产能为2万吨。

集团始终坚持“质量第一，安全第一”的发展方针，实行“让顾客满意”的质量目标，配备了国内外先进的检测仪器。拥有在线超声涡流探伤一体机、X射线探伤机、水压试验机、直读光谱仪、氮氧氢分析仪、拉伸试验机、持久蠕变仪、高低倍显微镜、高温拉伸试验机、冲击试验机、碳硫分析仪、内窥镜等检测设备，检测手段完善。

集团产品广泛应用于军工、核电、热电、热力、火电、水利、天然气、石油、化工、锅炉等领域，是中核、国核、华能、华润、大唐、中石油、中石化、中国一重、二重等大型企业的合格供应商，先后取得了特种设备的压力管道、压力容器、A级锅炉部件、民用核安全设备、军工核安全设备等制造许可证，并取得质量、环境、职业健康和安全、军工质量保证等管理体系证书。是“河北省高新技术企业”、“技术创新示范企业”、“科技型中小企业/小巨人企业”、“河北省军民融合型企业”。

集团拥有省级研发中心，具有较强的技术研发能力，拥有发明专利16项、实用新型专利8项；被河北省工业和信息化厅认定为“A级研发机构”、“创新引领型领军企业”；建有河北省企业技术中心、河北省管道装备工程技术研究中心等研发平台。并与中国一重、二重、核动力院、中科院金属研究所等合作，积极承担国家重大课题专项，大力开发电厂主蒸汽管道、核主泵壳体、大型船用柴油机曲轴拐、小堆压力容器封头等大型挤压件，其中G115高温高压蒸汽钢管、钛合金、铝合金镍基合金等高端材料新产品已经开始投放市场。

客户的要求，就是我们的标准！我们的目标是追求卓越的产品和服务，打造完美团队，共创美好愿景！热诚欢迎各界朋友前来参观、考察、洽谈业务。

Zhouji Pipeline Introduction 洲际管道简介



标准化

河北洲际管道防腐保温工程有限公司坐落于华北地区最大的保温钢管和防腐钢管生产基地——河北盐山，交通运输方便，紧邻京沪高速、石黄高速、京沪高铁等路线。生产产品：钢套钢直埋蒸汽保温钢管（玻璃棉、岩棉、硅酸铝硅酸钙聚氨酯复合保温、外滑动、内滑动）、聚氨酯发泡保温管（黑夹克、黄夹克、镀锌铁皮）、钢套钢固定支架、钢套钢疏水装置、钢套钢出入地补偿弯头、补偿端封、井壁密封装置、隔热管托、膨胀节补偿器、TPEP防腐钢管、聚脲防腐、无溶剂聚氨酯防腐、玻璃钢树脂防腐、衬胶衬塑涂塑防腐钢管、FBE环氧粉末防腐、3PE防腐钢管、环氧煤沥青防腐钢管（一布二油、二布三油、一布三油、二布四油、三布五油等）、IPN8710饮水管道内防腐、FBE单双层环氧粉末防腐钢管、钢管水泥砂浆衬里、衬塑防腐、涂塑防腐钢管、发泡保温管件、防腐管件等各种管道管件的保温和防腐。其中的“一步法”保温管生产线日产保温管10公里！



系列化



模块化



公司技术力量雄厚，生产设备齐全，检测手段完善。公司现有钢套钢蒸汽保温钢管保温层自动缠绕机8台，穿管机10台，衬塑涂塑防腐生产线5条，TPEP防腐生产线3台、3PE防腐生产线3台，隔热管托压力机5台，膨胀节补偿器生产线6条，保温发泡机10台，其中高压发泡机PU-600型1台，PU-350型4台，PU-300型4台，PU-220型1台。拥有聚乙烯外护管生产线6条，能生产Φ75mm-Φ1620 mm高密度聚乙烯保温外护管。聚乙烯外护管内壁电晕处理设备2套，镜面焊机及旋转行星锯床各4台，PE手提挤出机10台，PE管角度锯3台，现场发泡车15台，现场发泡机12台，大型抛丸机4台，以上设备适用于DN32-DN1400各种直管、管件的发泡保温。另有2500吨压力机、1600型弯管机、GP-1600-12坡口机、JP32-1600弯头推制机、CS116A立式车床数台。

多年来公司致力于从事研发、生产新型隔热节能保温防腐材料，依靠高效的技术工艺和优良的生产设备，凭借雄厚的技术力量，以“科技主导，精益求精”为发展宗旨，力求打造保温防腐管道行业世界领先品牌！公司拥有一支技术精湛、勇于创新的研发团体，其中大专以上学历占总人数的70%以上；另外有一支经验丰富，知识渊博的专家顾问组，同时与国外多家公司保持着长期稳定的技术合作。不断进行技术创新，使企业以优良的产品质量和良好的信誉赢得广大客商的一致信赖，现产品畅销全国并出口国外。企业坚持恪守“以人为本，绿色环保，品质卓越，服务一流”的经营理念，为赢得与客商的长期合作与共同发展奠定了长足的源动力。

一流设备 / 科学管理 / 产品精细 / 交货及时

同客户建立长期战略合作伙伴关系，与客户共同成长。一流的设备和科学管理使我们的产品“更精”、“更细”，交货更及时。

公司一角



公司一角



公司设备展示



★主蒸汽无缝钢管热处理炉

公司设备展示



★主蒸汽管道冶炼热轧



★主蒸汽管道表面处理设备



★主蒸汽管道热处理炉



公司设备展示



★世界首台5万吨主蒸汽管道压力机



★6000吨拔伸设备

军工核电产品系列

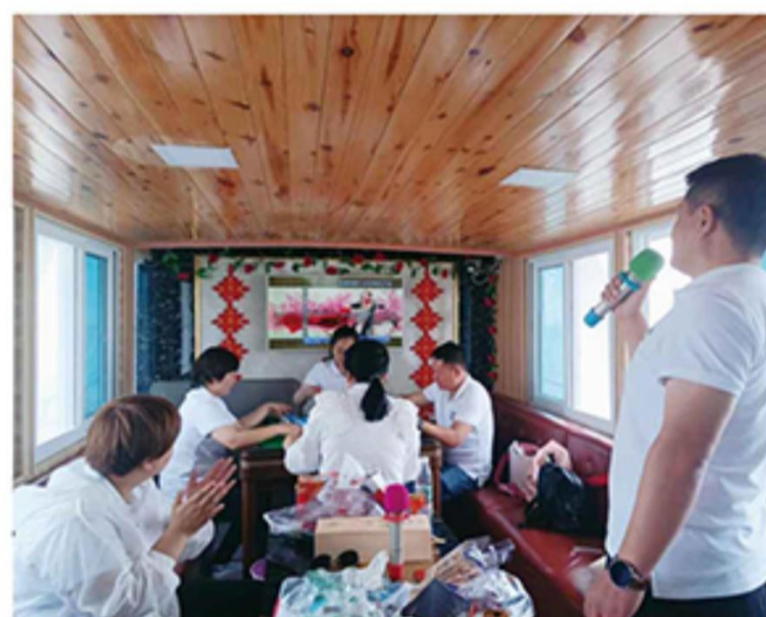
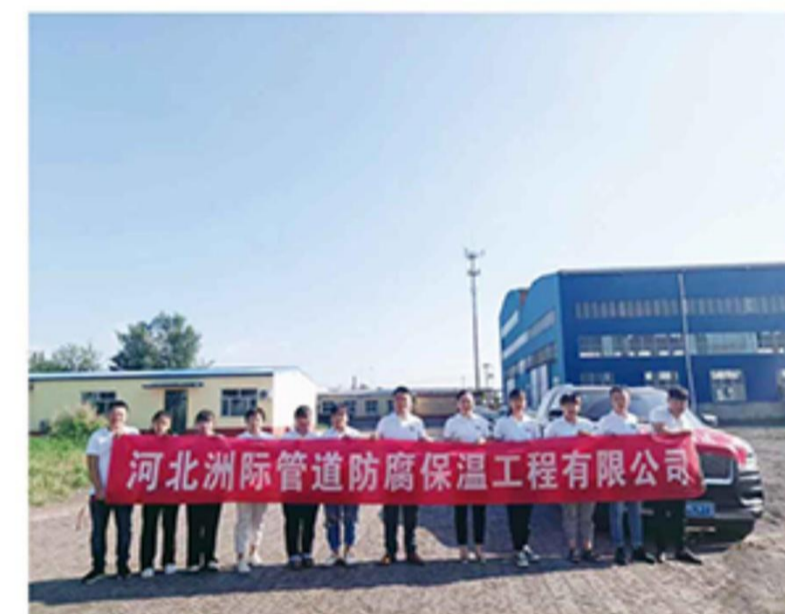
致力于管道输送装备及动力设备的研发和制造，多年来为国家重点工程成套装备、国防军工重点装备和出口核电装备提供了十多万吨特种钢管产品。



军工核电产品系列



公司团建部分



公司团建部分



钢套钢蒸汽保温管道

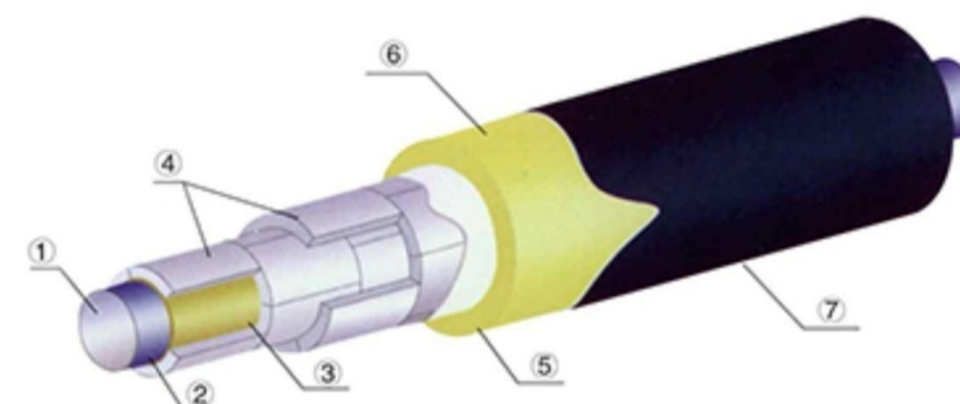


钢套钢蒸汽复合保温管适用于输送2.5MPa, 350℃以下的蒸汽或其他介质, 该产品用钢管做外防护层, 具有强度高, 不易损坏, 施工检修简便, 使用寿命长的优点。

钢套钢蒸汽保温管保温结构由工作依据华东方式不同分为以下两类(见附图):

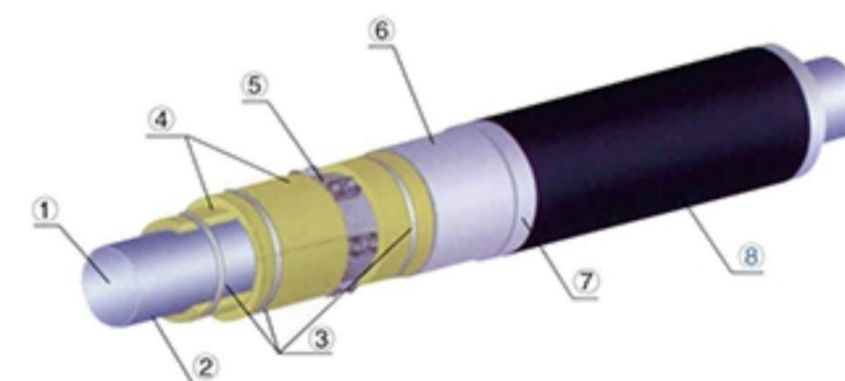
- 1、内滑动式: 保温结构由工作钢管、硅酸铝(减阻层)、温孔硅酸钙(隔热层)、不锈钢紧固钢带、铝箔反射层、聚氨酯保温层、外套钢带、外防腐层组成。
- 2、外滑动式: 保温结构由工作钢管、玻璃棉保温隔热层、铝箔反射层、不锈钢紧固钢带、滑动导向支架、空气保温层、外护钢管、外防腐层组成。

“内滑动”结构形式



- ①内钢管
- ②富锌底漆
- ③减阻层
- ④保温材料(硅酸钙)
- ⑤辐射反射层
- ⑥保温材料(聚氨酯)
- ⑦外防护层

“外滑动”结构形式



- ①内钢管
- ②富锌底漆
- ③保温材料
- ④辐射反射层
- ⑤打包带
- ⑥导向支架
- ⑦钢套管
- ⑧防腐层

钢套钢蒸汽保温管道



一流产品 质量优先

千锤百炼，成就洲际品质，
作为一家专业的管道生产制造商，
我们坚信品质是永恒不变的潮流。

架空蒸汽管道

传统的架空蒸汽保温管道在隔热保温结构和安装上都存有一些长久未能解决的问题，这已经成为妨碍集中供热行业迅速发展的一个难题。为此，研发了一种新型的预制保温架空管结构以解决现有保温管技术存在的不足。

预制内滑动式直埋钢套钢蒸汽保温管规格型号

规格mm	减阻层mm	无机层mm	有机层
Φ159/Φ377	8	60	30
Φ219/Φ480	8	80	30
Φ219/Φ529	8	90	50
Φ273/Φ529	8	80	30
Φ325/Φ630	8	100	30
Φ377/Φ720	8	110	40
Φ426/Φ720	8	80	32
Φ529/Φ820	10	80	30
Φ426/Φ820	10	120	50
Φ529/Φ920	10	120	50
Φ630/Φ1020	10	120	50



预制外滑动式直埋钢套钢蒸汽保温管规格型号

工作管mm	保温层mm	空气层mm	有机层mm
Φ108x4.5	110	18.5	Φ377x6
Φ133x4.5	110	30.5	Φ426x6
Φ159x5	110	17.5	Φ426x6
Φ219x6	120	29	Φ529x6
Φ273x7	130	42.5	Φ630x6
Φ325x7.5	130	16.5	Φ630x6
Φ377x8	150	14.5	Φ720x7
Φ426x8	150	39	Φ820x8
Φ529x10	170	16.5	Φ920x9
Φ630x10	170	15	Φ1020x10
Φ720x10	180	10	Φ1120x10
Φ820x10	180	10	Φ1220x10



外滑动式钢套钢蒸汽保温管



内滑动式钢套钢蒸汽保温管



预制直埋钢套钢蒸汽保温管道



预制直埋钢套钢蒸汽保温管道



预制直埋钢套钢蒸汽保温管道

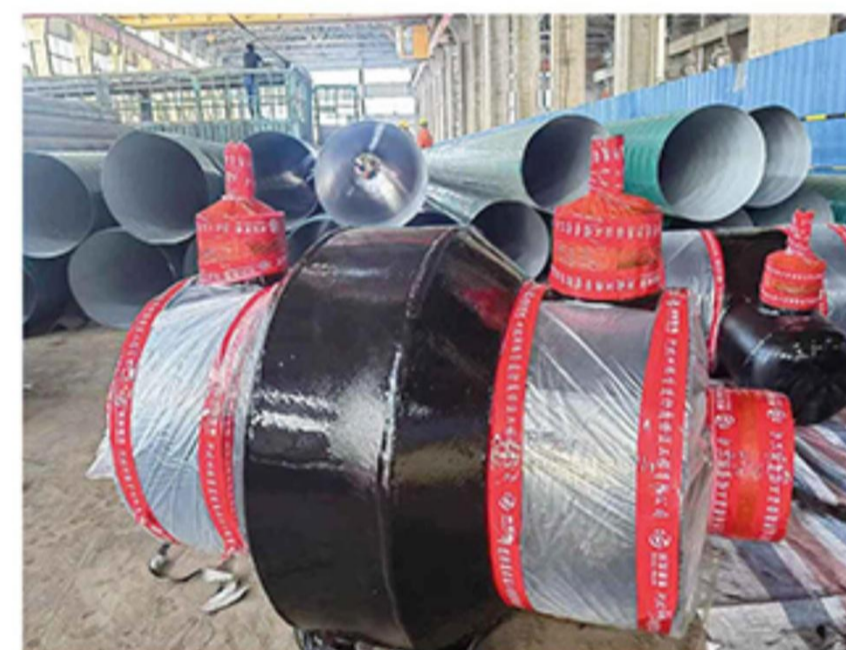
预制直埋钢套钢蒸汽保温管道



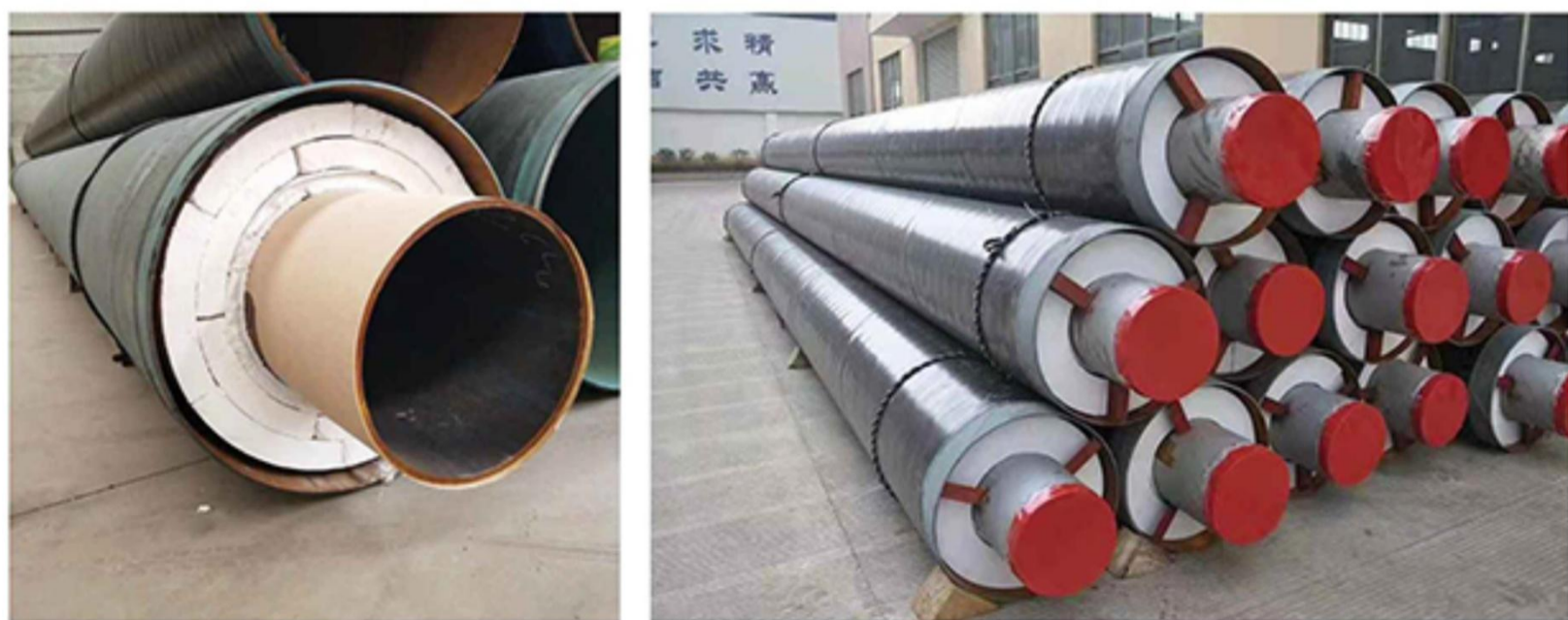
预制直埋钢套钢蒸汽保温管道



预制直埋钢套钢蒸汽保温管道



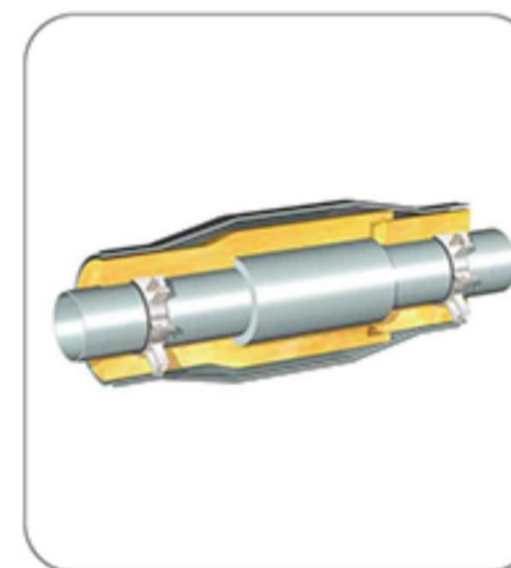
预制直埋钢套钢蒸汽保温管道



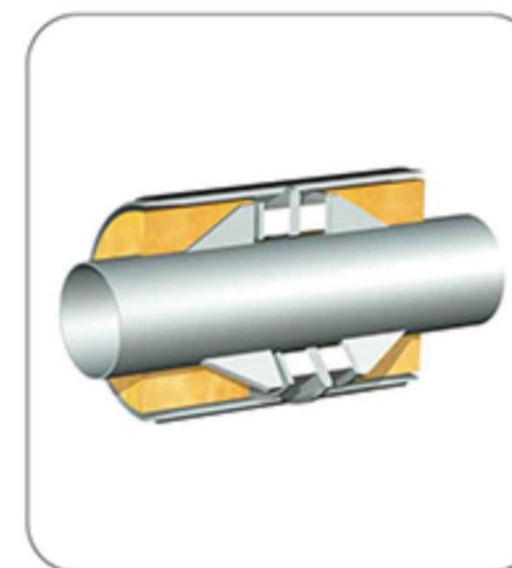
蒸汽管道附件



★ 蒸汽管道



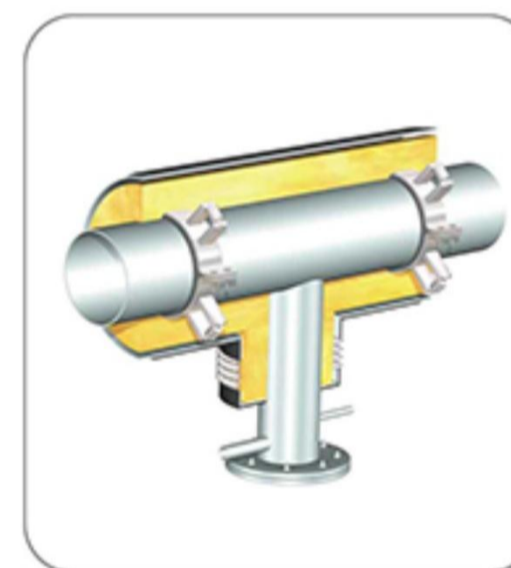
★ 保温膨胀节



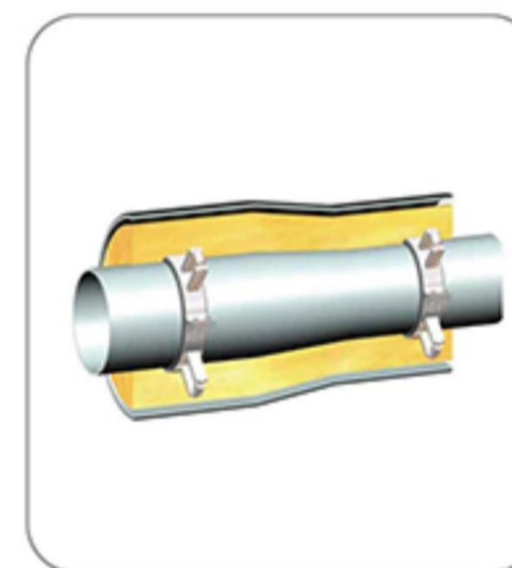
★ 固定支架



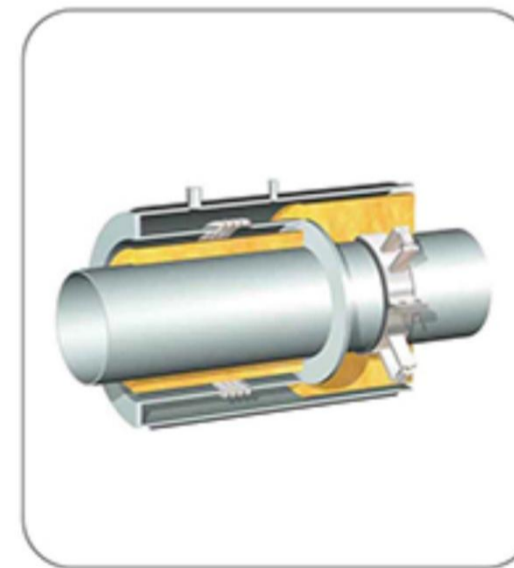
★ 保温膨胀弯管



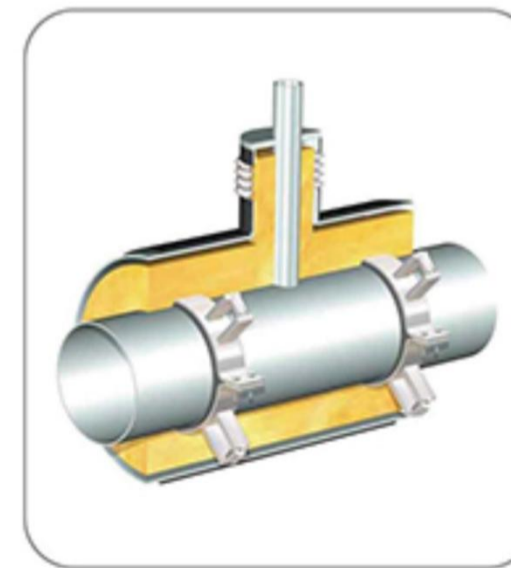
★ T型保温三通



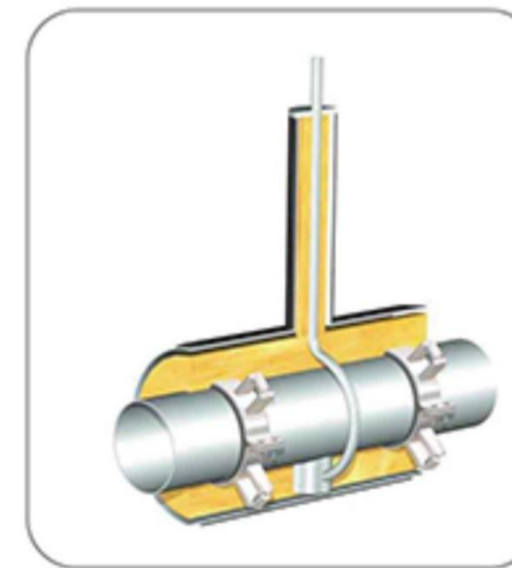
★ 保温变径



★ 补偿端帽



★ 上疏水节



★ 下疏水节

钢套钢固定节

固定节也叫(固定支架、固定墩),大致分为内固定节和外固定墩,(带排潮管)固定墩,外固定墩需要固定桩对其固定。在敷设直埋蒸汽管道管线的过程中,由于输送蒸汽产生较大压力,固定墩起到固定管线防止管线发生移位,由于热胀冷缩的原理,对蒸汽管道的补偿起到很好的效果。



钢套钢疏水节

钢套钢保温钢管疏水节的作用:自动、迅速地排出管道中的凝结水,并能阻止蒸汽逸漏。在排出凝结水的同时,排除管线中残留的空气和其他非凝性气体。当冷凝水流入A孔时,靠凝结水压力顶开阀片,水经过环形槽B,从向下开的小孔排出。在此流动过程中,由于凝结水的比容不变,空气和凝结水通畅,阀片常开,连续排出。当蒸汽进入时,顶开阀片,蒸汽在阀片下面的A孔经B槽流向出口。在出口孔口处的较低压力作用下,蒸汽比容随压降急剧增大,阀片下面的蒸汽流速激增,使阀片下面的静压下降。



钢套钢出入地补偿弯头

钢套钢补偿弯头是一种热补偿直埋保温弯头，包括“L”形供热管道及套在供热管道外面的外套钢管，所述供热管道与外套钢管之间设有保温材料，所述保温材料包覆在供热管道外表面，所述外套钢管分为A、B两段且两段呈“L”形连接，所述A段的横截面为圆形，所述B段的横截面是半圆的长条形，所述供热管道在A段内与外套钢管同心设置，在B段内其内侧边到外套钢管内侧边的距离小于其外侧边到外套钢管外侧边的距离。本发明热位移补偿量大、占用管位资源小，开挖量小，节约成本。



钢套钢补偿端封

下端密封装置与上端面密封装置具有相同的结构和连接关系，由均布固连在底环的环形槽内的若干段弧形密封装置组成，每段弧形密封装置的浮动止封的弧形过流面向上置于底环的环形槽内、压板和第二压板之间，浮动止封的过流面与导叶的下端面接触。补偿装置因外形，并考虑与外套管连接防水问题，一般我们采用半地下钢水箱形式，以焊接方式连接，地上采用类似于小型变电箱变的封闭形式。水箱外侧采用玻璃钢防腐。安装采用井点低位排水、整体预制(地下、地上两件套)下装模式，安装后与外套连接并局部防腐。



钢套钢井壁密封装置

上端面密封装置由均布固连在顶盖的环形槽内的若干段弧形密封装置组成，每段弧形密封装置置于相邻的两个导叶轴之间的环形槽内，每段弧形密封装置包括浮动止封、芯轴、压簧和聚氨酯密封条，所述浮动止封采用耐磨损的刚性材料，浮动止封的顶面设有凸向上的弧形过流面、下部的凹侧和凸侧分别设置台肩，浮动止封弧形过流面向下置于顶盖的环形槽内、压板和第二压板之间，并且浮动止封下部台肩的顶面分别位于压板和第二压板的底面且接触，浮动止封的弧形过流面与导叶的上端面接触，芯轴置于环形槽的底部并固连，压簧置于浮动止封和环形槽底之间套接在芯轴上，聚氨酯密封条穿过压簧置于浮动止封和环形槽底之间。



补偿器膨胀节系列

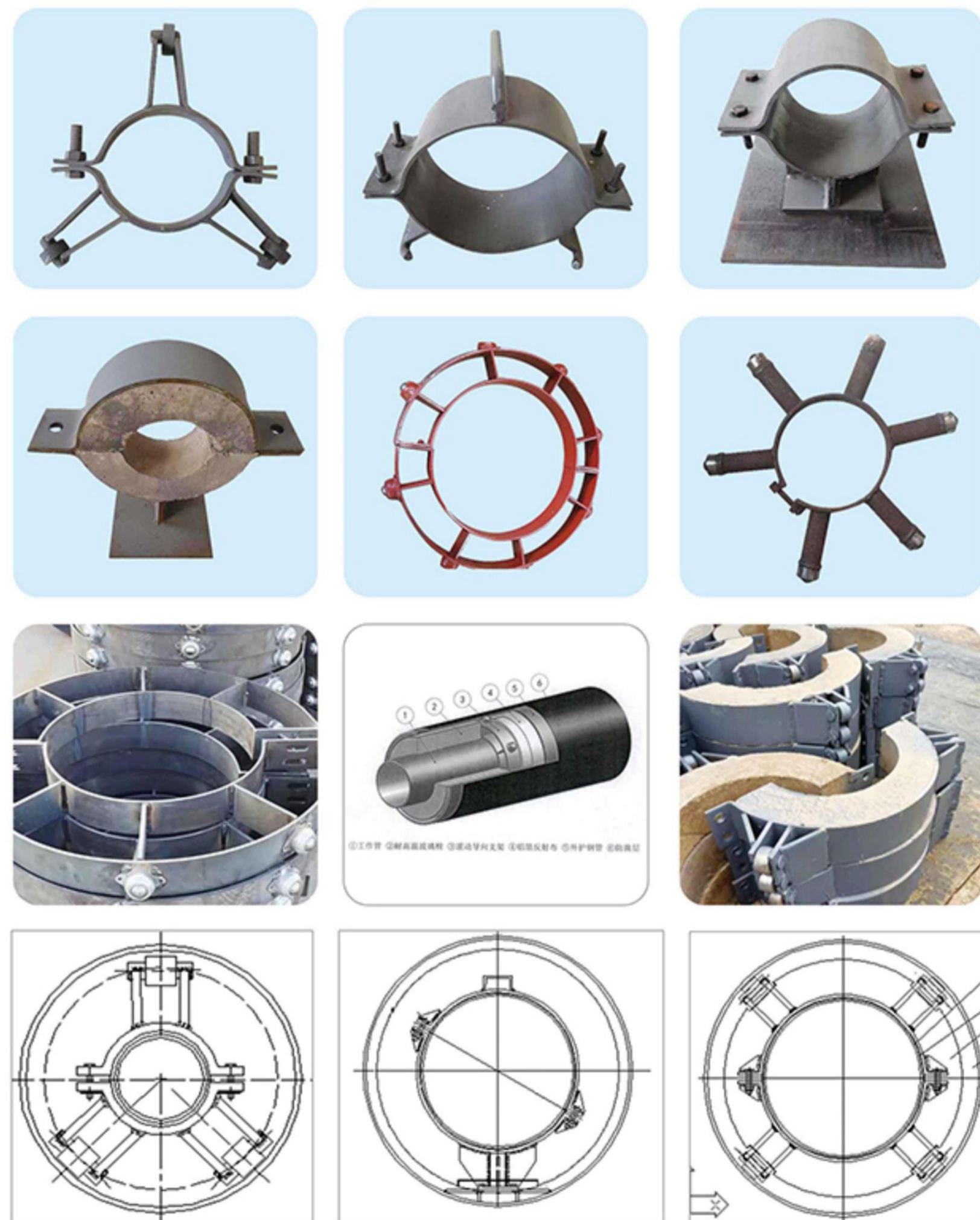
波纹补偿器，习惯上也叫膨胀节，或伸缩节。由构成其工作主体的波纹管（一种弹性元件）和端管、支架、法兰、导管等附件组成。主要用在各种管道中，它能够补偿管道的热位移，机械变形和吸收各种机械振动，起到降低管道变形应力和提高管道使用寿命的作用。波纹补偿器连接方式分为法兰连接和焊接两种。



蒸汽管道地埋支架



蒸汽管道地埋支架



架空隔热管托系列

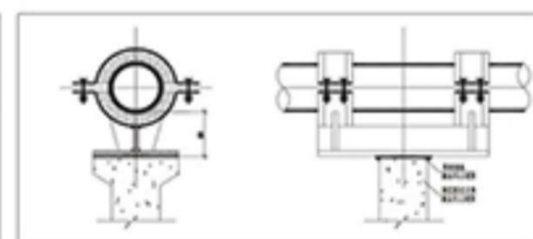
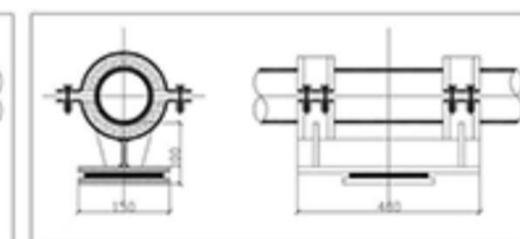
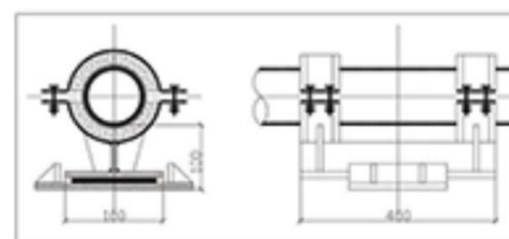
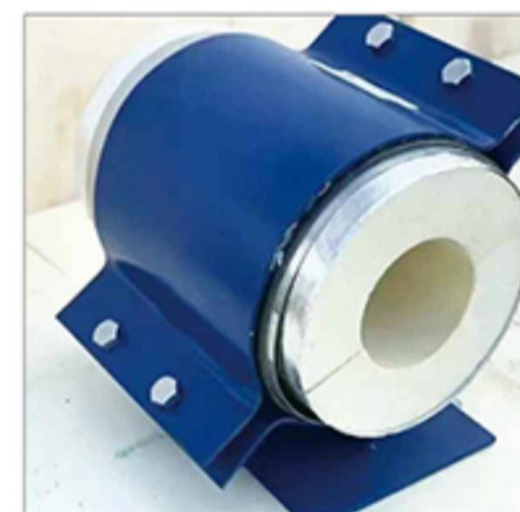
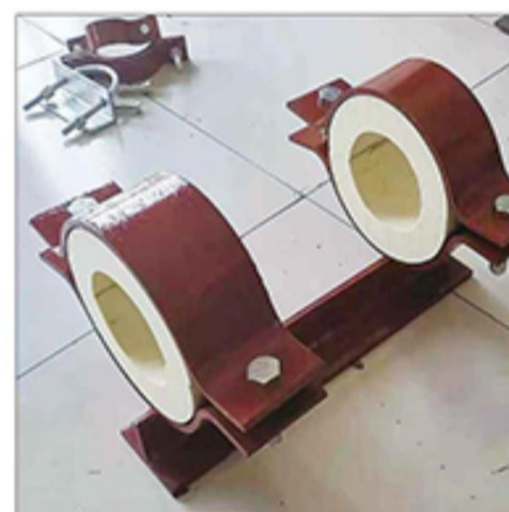
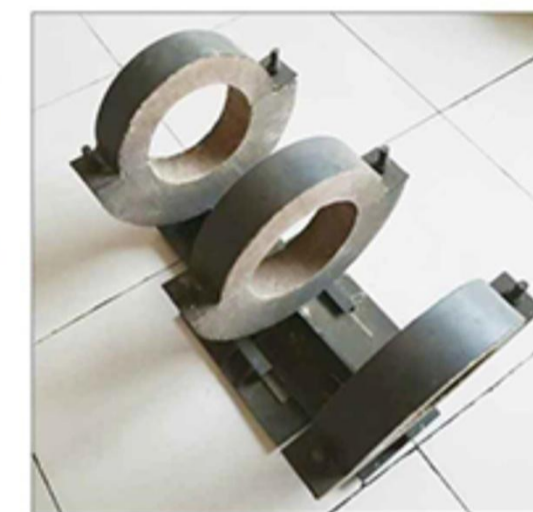
管托固定支架是不允许管道和支撑结构有相对位移的管道支座，它主要用于将管道划分成若干补偿管段，分别进行热补偿，从而保证补偿器的正常工作。

固定支架：

- 1、固定支架用管紧地把管道夹在管枕上，整个支架固定在建筑物的托架上，因而它能使管道支持点不发生任何位移和转动。
- 2、活动支架:这种支架除承受管道重量外，还限制管道位移方向，即当管道温度变化时，使其按规定方向移动。有滑动支架和滚动支架两种。
- 3、管道的吊架:吊架有普通吊架和弹性吊架两种形式。普通吊架可保证管道在悬吊点所在平面内自由移动，弹性吊架可保证悬吊点在空间任意方向位移。



架空隔热管托系列

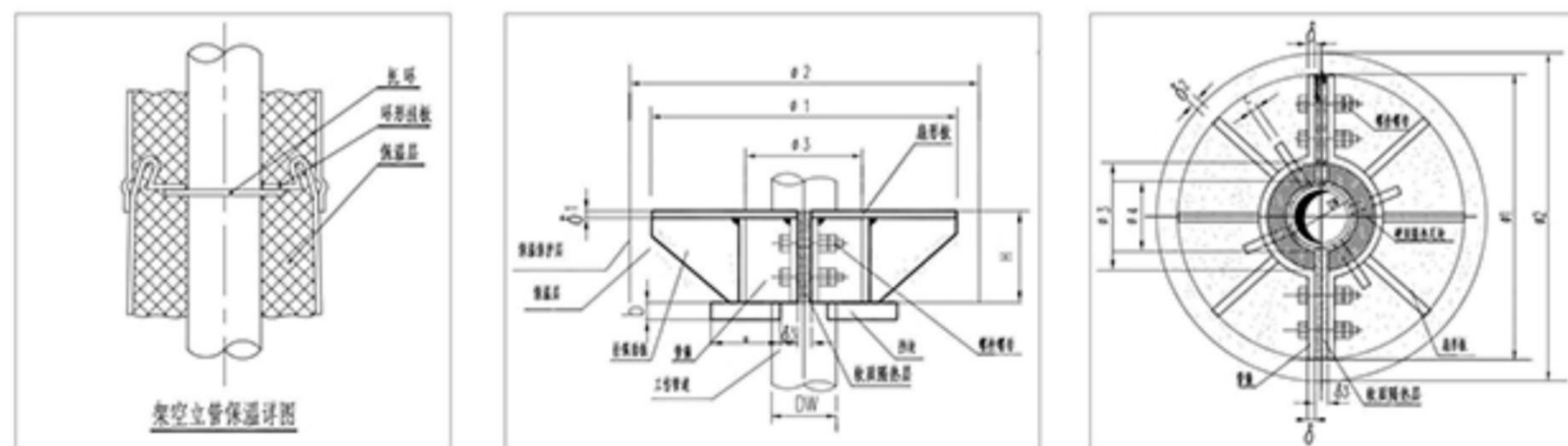


防雨帽系列

本实用新型公开了一种用于直埋式出地蒸汽管道的防雨帽,还包括内部贴设有隔热材料的夹箍及套设于所述夹箍外并与所述夹箍焊接固定的防雨帽本体;所述夹箍通过紧固件固定于所述上工作管的外表面,位于所述夹箍上方的所述上工作管的外侧设置有保温材料,所述保温材料的外侧设置有外护板;所述防雨帽本体的上表面,下表面分别固定连接有一圈的内止水环和沿所述防雨帽本体外边缘设置有一圈的外止水环。本实用新型提供一种用于直埋式出地蒸汽管道的防雨帽,在防雨帽上设置有内、外止水环实现防雨防漏水效果,同时在防雨帽与工作管间设置内部设有隔热材料的夹箍实现出地蒸汽管道的隔热性能。



立管支撑环系列



聚乙烯直埋保温管护套管

与传统的直埋式保温材料相比，聚乙烯外护管具有高机械强度，施工简单、密封严格、抗冲击性、耐腐蚀性、低耐温性、易焊接、不泄漏、耐环境应力开裂和使用寿命长等特征。

聚乙烯保温管材料是闭孔结构，它具有出色的水渗透能力，形成内置蒸汽屏障，即保温层也是间隔层，并且不需要区分层。湿电阻因子 α 值远大于其他保温材料，它可以有效地避免发生结露。

高密度聚乙烯外护管（黑黄夹克管）技术指标

项目	单位	技术指标
密度	kg/m ³	≥940
外观	/	不应有沟槽、气泡、裂纹、凹陷、杂质、颜色不均等
拉伸屈服强度	Mpa	≥19
断裂伸长率	%	≥350
纵向回缩率	%	≤3；不应出现裂纹
耐环境应力开裂	h	≥300
内表面电晕	Dyn/m	≥50
长期机械性能	1500h	未破裂
热稳定性	min	≥20
轴向剪切强度	Kpa	≥120 (23±2℃)
炭黑含量	%	2.5±0.5
炭黑弥散度	nm	≤100
熔体流动速率	(g/10min)	差值≤0.5



聚乙烯聚氨酯预制直埋保温管

直埋预制保温管由输送介质的钢管、聚氨酯硬质泡沫保温层和高密度聚乙烯外套管紧密结合而成，该产品主要用于城市集中供热管网，石油输送管线，高寒地区输水管线及厂区工业管道工程，它具有高效保温、防水防腐和施工简便、不怕植物根刺的优点，施工不需地沟敷设，能在0.6-1.2米冻土层内直埋，热损失比传统工艺可降低40%，使用寿命比其它绝热防腐材料提高3-5倍以上，使用寿命可达30-50年。

性能指标：

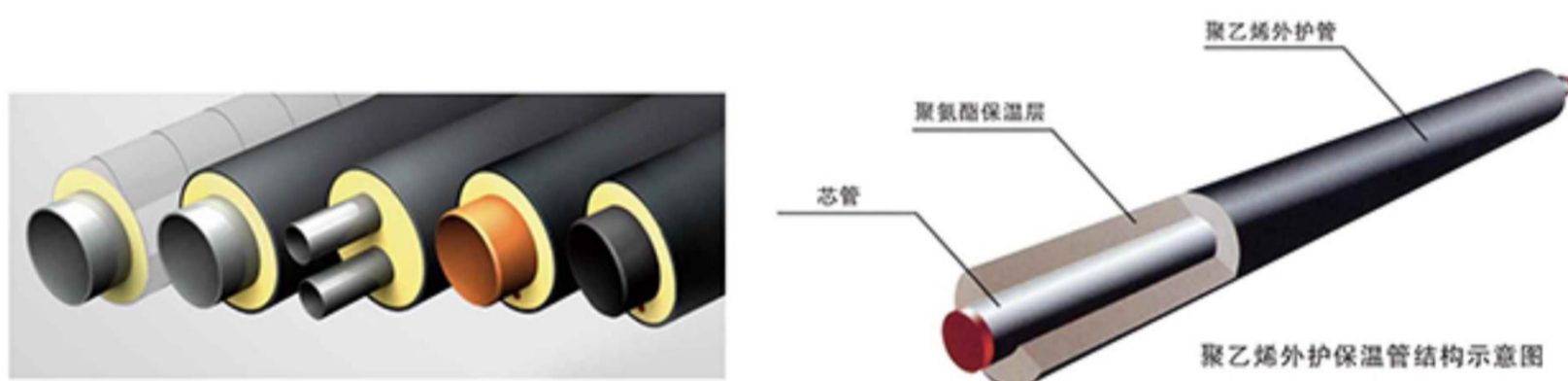
项目	单位	技术指标
密度	kg/m ³	≥60 (任意位置)
导热系数	kg/m ³	≥0.033
径向压缩强度	Mpa	≥0.3
吸水率	%	≤10
闭孔率	%	88
使用温度	℃	140℃



聚乙烯聚氨酯预制直埋保温管

■ 成品管主要性能:

项目	单位	参照标准	性能要求
外径增大率	%	CJ/T114-2000	≤2
抗冲击性能		CJ/T14-2000	外套管无可见裂缝
轴向剪切强度	Mpa	CJ/T114-2000	0.12 (23±2℃)
			0.08 (140±2℃)



聚乙烯预制直埋热水保温管

聚乙烯外护直埋式预制保温管由输送介质的芯管、聚氨酯保温层以及聚乙烯外护管紧密结合而成，一般情况下芯管采用钢管，也可以根据用户要求采用其它类型的管材。



聚乙烯预制直埋热水保温管



聚氨酯保温管件

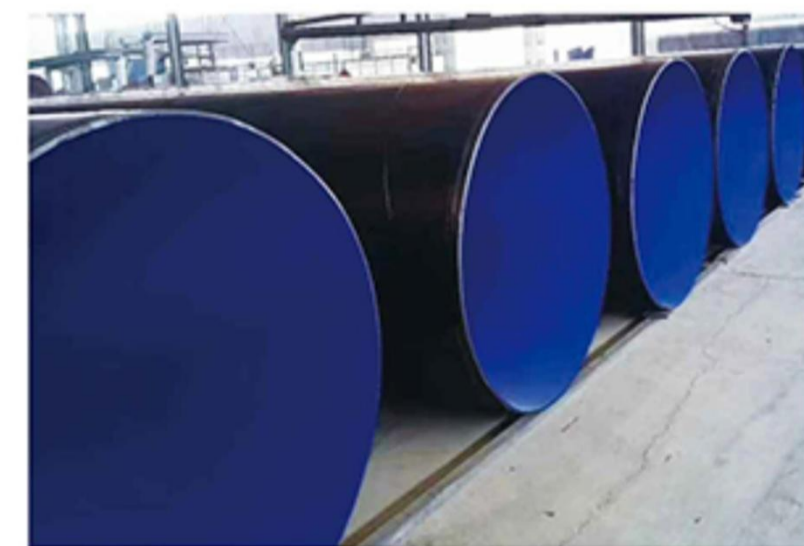


聚氨酯架空保温管



TPEP防腐钢管系列

TPEP防腐钢管具有优良的耐腐蚀性和比较小的摩擦阻力。环氧树脂TPEP防腐钢管适用于给排水、海水、温水、油、气体等介质的输送，聚氯乙烯TPEP防腐钢管适用于排水、海水、油、气体等介质的输送。TPEP防腐钢管是用PE（改性聚乙烯）热浸塑或EP（环氧树脂）内外涂塑的产品，具有优异的耐腐蚀性。同时，涂层本身具有良好的电绝缘性，不会产生电蚀。吸水率低，机械强度高，摩擦系数小，可达到长期使用的目的。有效防止植物根系和土壤环境应力的破坏等，连接方便，维护方便。



内外涂塑复合钢管

涂塑钢管具有优良的耐腐蚀性和比较小的摩擦阻力环氧树脂涂塑钢管适用于给排水、海水、温水、油、气体等介质的输送，聚乙烯涂塑钢管适用于排水、海水、油、气体等介质的输送。

通用颜色：黑色，灰色，蓝色，红色，白色，绿色

涂覆方式：PE(聚乙烯)为热浸涂EP(环氧树脂)为内滚涂、外喷涂。

产品规格：Φ89--Φ3200

产品特性：

涂塑钢管是采用PE(改性聚乙烯)进行热浸涂塑或EP(环氧树脂)进行内外涂敷的产品，具有优良的耐腐蚀性能。同时涂层本身还具有良好的电气绝缘性，不会产生电蚀，吸水率低，机械强度高，摩擦系数小，能够达到长期使用的目的。还能有效的防止植物根系及土壤环境应力的破坏等。连接便捷、维修简便。

执行标准：CJ/T120-2016给水涂塑复合钢管GB/T 5135.20-2010消防涂塑钢管

应用领域：

- 1、各种形式的循环水系统（民用循环水、工业循环水），性能优良，防腐年限可达50年。
- 2、各建筑的给排水输送（特别适用于宾馆、酒店、高档住宅区的冷、热水系统）。
- 3、各种化工流体输送（耐酸、碱、盐的腐蚀）
- 4、电线电缆的埋地管、过路管。



内外涂塑复合钢管



环氧煤沥青防腐系列

适用于输油、输气、输水管道，自来水、煤气、管道、炼油厂、化工厂、污水处理厂的设备和管道的防腐，亦可作为海洋石油钻井平台及船舶水下部的防腐及矿山、井下设施的防腐。

涂层光滑、致密、坚硬，粘结力强，耐盐碱、耐海水、耐土壤微生物腐蚀、抗植物根茎穿透性等均极好。涂料与玻璃纤维布复合使用，可增强防腐层的机械性能。



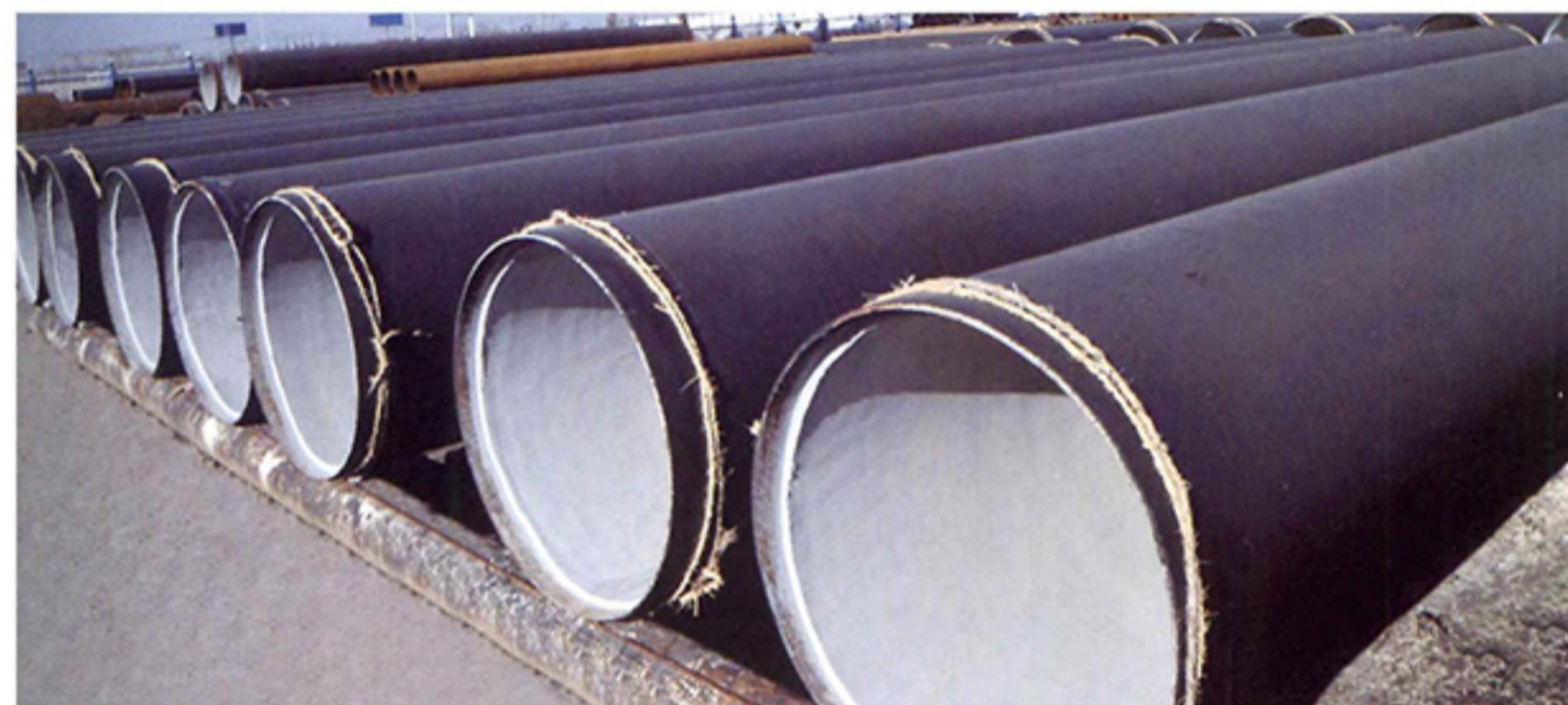
两布三油内防腐钢管



外环氧树脂、内IPN8710

序号	项目	指标		检验方法
		底漆	面漆	
1	漆膜外观	红棕色、半光	黑色、有光	GB1729-79
2	粘度 (涂-4粘度计, 25±1°C), S	80-150	80-150	GB1723-79
3	细度 (刮板) μm	≤80	≤80	GB1724-79
4	干燥时间 (25±1°C) *h	表干	≤1	GB1728-79
		实干	≤6	
5	冲击强度J (Kgf*cm)	≤4.9 (50)	≤3.9 (40)	GB1732-79
6		≤1.5	≤1.5	GB1731-79
7	附着力, 级	1	1	GB1720-79
8		≤0.3	≤0.3	GB1730-79
9	固体含量 (重量) %	≤70	≤70	GB1725-79
10	耐化学介质浸泡	10% NaOH	-	浸泡72h, 漆膜无变化
		3% NaCl	-	
		10% H ₂ SO ₄	-	浸泡72h, 漆膜完整不脱落

环氧煤沥青防腐系列



外环氧树脂、内水泥砂浆防腐钢管



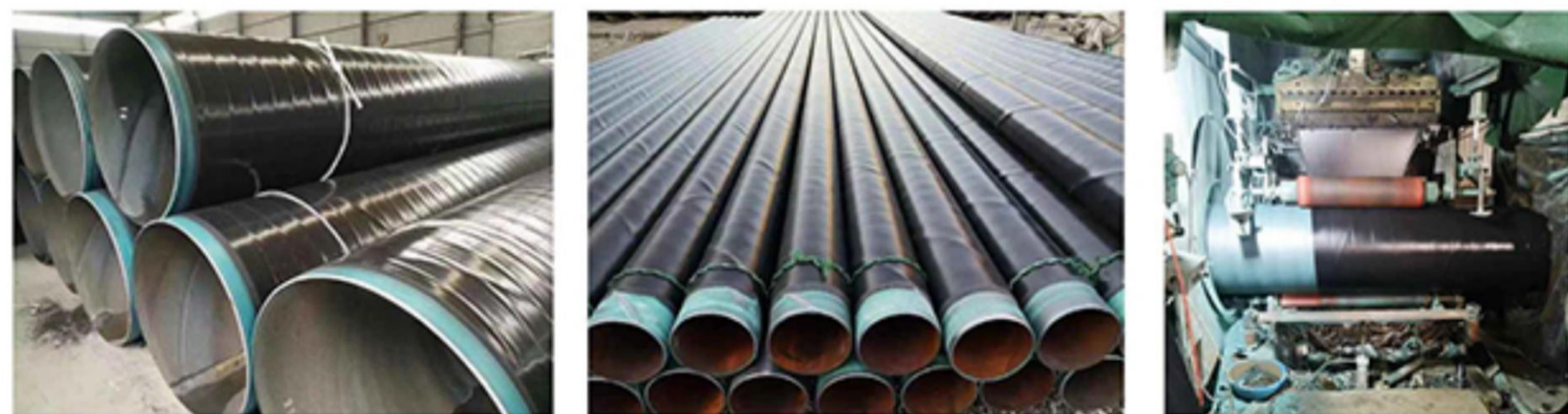
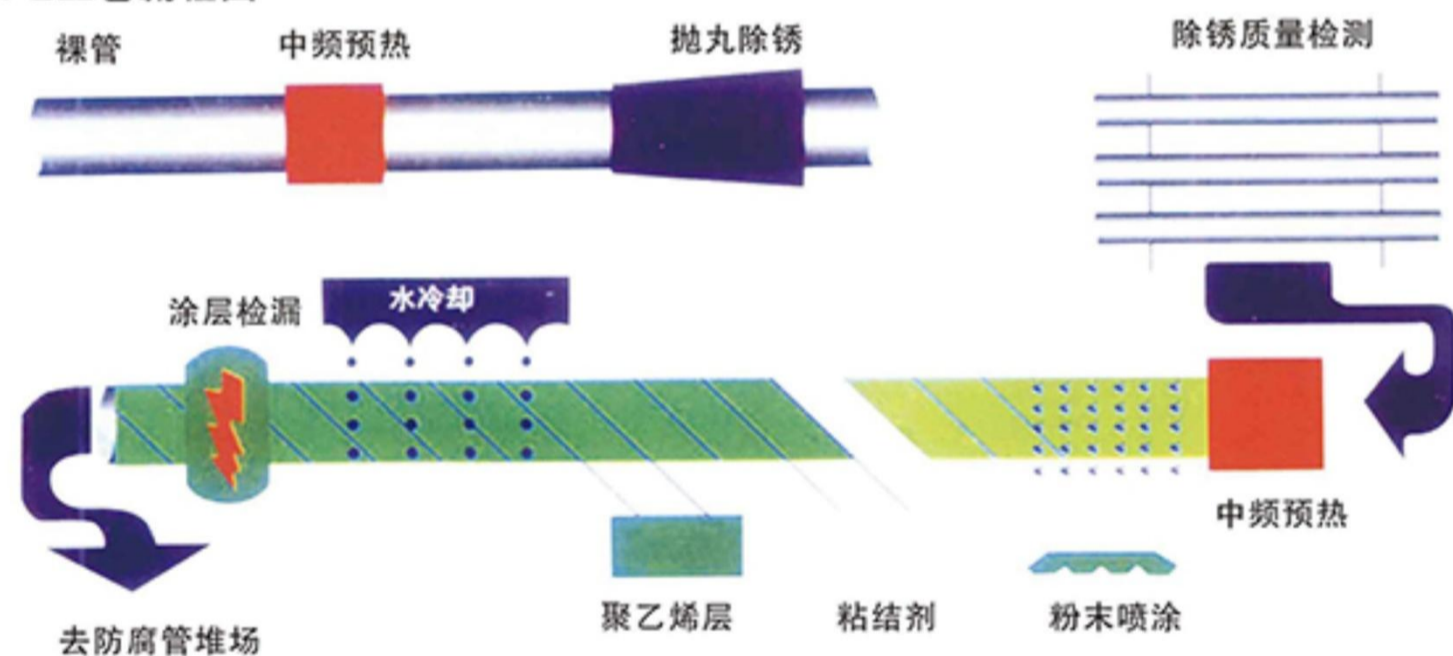
2/3PE防腐系列

3PE防腐，管道三层PE防腐结构：第一层环氧粉末(FBE>100UM)，第二层胶粘剂(AD) 170-250UM，第三层聚乙烯(PE) 2.5-3.7MM。三种材料融为一体，并与钢管牢固结合形成优良的防腐层。

管径范围：Φ60~Φ1420

2PE防腐：管道两层PE防腐结构，第一层胶粘剂(AD)，第二层聚乙烯(PE)，两种材料融为一体，各层厚度同三层PE相同。3PE防腐（三层聚乙烯）工艺是上世纪90年代后期从国外引进的先进防腐技术，它的去全称为熔结环氧 / 挤塑聚乙烯结构防护层。3PE防腐技术综合了环氧涂层与挤塑聚乙烯两种防腐层的优良性能，将环氧涂层的界面特性和耐化学特性与挤塑聚乙烯防腐层的机械保护特性等优点结合起来，从而显著改善了各自的性能。其特点：机械强度高、耐磨损、耐腐蚀、耐热、耐冷、可应用于150度介质中，在寒冷地带均适用。因此，3PE防腐层是理想的埋地管线外防护层。据权威部门检测，用3PE防腐技术的埋地管道寿命可长达50年。2PE防腐：二层聚乙烯结构，第一层胶粘剂(AD)，第二层聚乙烯(PE)，二种材料融为一体，各层厚度同三层PE相同。由此看出区别在于：3PE防腐多了一个环氧粉末层，而环氧粉末耐腐蚀性能好、力学性能好、抗阴极剥离强，虽然它有表面处理严格、耐候性差、吸水率偏高等优点，但它适用于埋地管道海底管道，包覆层厚度仅为0.3-0.5毫米，使用寿命可达40-50年。

三层PE工艺流程图



2/3PE防腐系列

3PE防腐钢管适用于热力管道、抽放瓦斯、消防洒水等管网。对于防喷淋、洒水系统的给水管路具有卓越的适用性，可用作电力、通讯、高速公路等电缆保护套管。适用高层建筑给水、热网供热、自来水工程、燃气输送、埋地输水、石油输送管道、化工制药、印染等行业输送腐蚀性介质的工艺管道。



2PE防腐管

3PE防腐管



3PE防腐管

应用领域

application area



公司产品广泛应用于核电、热电、热力、水利、军工、火电、石油、天然气等众多领域。

销售网络

Sales network

辐射全国 放眼世界



“诚招天下客，誉从质中来”。长期以来，公司十分注重与客户的友好合作，保证品质与服务，珍视荣誉，从而赢得了客户的信赖与支持。与朋友广泛合作，共享繁荣，也成为我们最真诚的追求。



营业执照

(副本)

统一社会信用代码

91130925MA08RDFC05



扫描二维码登录
“国家企业信用
信息公示系统”
了解更多登记、
备案、许可、监
管信息。

名称 河北洲际管道防腐保温工程有限公司

注册资本 陆仟壹佰捌拾捌万元整

类型 有限责任公司(自然人独资)

成立日期 2017年07月07日

法定代表人 孙瑞娟

住所 盐山县蒲洼工业园区

经营范围 生产加工：钢管、管件、聚氨酯预制直埋保温管、高密度聚乙烯PE夹克管、钢套钢蒸汽管道、保温管道、防腐耐磨管道及其附件及其辅助设计、设计咨询；承揽热力热电保温防腐管道工程施工安装；经营本企业自产产品及技术的出口业务和本企业所需的机械设备、零配件、原辅材料及技术的进口业务，但国家限定公司经营或禁止进出口的商品及技术除外。（依法须经批准的项目，经相关部门批准后方可开展经营活动）

登记机关



日

国家企业信用信息公示系统网址：

<http://www.gsxt.gov.cn>

市场主体应当于每年1月1日至6月30日通过国家企业信用信息公示系统报送公示年度报告。

国家市场监督管理总局监制



中华人民共和国 特种设备生产许可证

Production License of Special Equipment

People's Republic of China

编号: TS2713642-2027

单位名称: 河北洲际管道防腐保温工程有限公司

住所: 盐山县蒲洼工业园区

制造地址: 河北沧州市盐山县蒲洼工业园区

经审查, 获准从事以下特种设备生产活动:

许可项目	许可子项目	许可参数	备注
压力管道元件制造	元件组合装置	—	限工厂化预制管段

发证机关: 河北省市场监督管理局

有效期至: 2027年12月24日

公章: 2023年12月25日





建筑业企业资质证书

企业名称：河北洲际管道防腐保温工程有限公司

详细地址：盐山县蒲洼工业园区

统一社会信用代码：91130925MA08RDFC05 法定代表人：孙瑞娟

注册资本：6188万元 经济性质：有限责任公司(自然人独

证书编号：D213460514 有效期至：2028年12月28日

资质类别及等级：

防水防腐保温工程专业承包贰级



企业最新信息
可通过扫描二维码查询



发证机关：河北省住房和城乡建设厅

2024年01月02日

开户许可证

核准号: J1449000835701

编号: 1210-02675147

经审核, 河北洲际管道防腐保温工程有限公司 符合开户条件, 准予

开立基本存款账户。

法定代表人(单位负责人) 孙瑞娟 开户银行 沧州银行股份有限公司盐山支行

账 号 5330120100000491109

发证机关(盖章)

2017年07月28日

2017年度账户年检合格
机构: 沧州银行盐山支行



统一社会信用代码：91130925MA08RDFC05

安全生产许可证



编号：（冀）JZ安许证字[2024]030002

企业名称：河北洲际管道防腐保温工程有限公司

法定代表人：孙瑞娟

单位地址：盐山县蒲洼工业园区

经济类型：有限责任公司(自然人独资)

许可范围：建筑施工

有效期：2024年02月04日 至 2027年02月03日

发证机关：河北省住房和城乡建设厅

发证日期：2024年02月04日



河北省科技型中小企业

企业名称：河北洲际管道防腐保温工程有限公司

认定编号：SKX202211J1490109

有效期：3年





河北洲际管道防腐保温工程有限公司

河北省创新型中小企业

河北省工业和信息化厅

有效期三年：2023年3月—2026年3月



河北省工业企业研发机构证书

证书号 2023B9474

企业名称：河北洲际管道防腐保温工程有限公司

研发机构名称：研发中心

类型：自建（B级）

认定单位：沧州市工业和信息化局

发证机关：河北省工业和信息化厅

日期：2023年4月3日



特种设备监督检验证书
(压力管道元件制造)



证书编号：冀特GDZJ1720241520012

制造单位	河北洲际管道防腐保温工程有限公司		
许可证编号	无此项		
产品类别	压力管道特种元件	产品品种	元件组合装置
产品名称	组合件	产品编号	见明细
产品型号(规格)	见明细	产品标准	图纸、GB/T20801-2020
产品批号/数量	2024ZJ08W11/共6件	制造日期	2024 年 09 月 15 日
按照《中华人民共和国特种设备安全法》《特种设备安全监察条例》的规定,该台(批)产品经本机构实施监督检验,安全性能符合 TSG D7006-2020《压力管道监督检验规则》 TSG D0001-2009《压力管道安全技术监察规程-工业管道》 的要求,特发此证书。			
监督检验人员: 王晨阳		日期:	2024年09月25日
审核: 张家健		日期:	2024年09月25日
批准: 周运义		日期:	2024年09月26日
监督检验机构: 河北省特种设备监督检验研究院		(监检机构检验专用章)	
监督检验机构核准证编号: TS7110289-2026			

注: 本证书一式三份, 一份监督检验机构存档, 两份送制造单位, 其中一份由制造单位随产品出厂资料交付。

工厂化预制管段明细表

批号：2024ZJ08W11

序号	管线号	产品名称	产品(工件)编号	规格型号	材料牌号	管道级别
1	LS0000	整体预制地埋转架空弯头	WT01	Φ89*4.5/325*6	20/Q235B	GC2
2		两端焊法兰蒸汽管道	1	Φ89*4.5	20	GC2
3		两端焊法兰蒸汽管道	3	Φ89*4.5	20	GC2
4		两端焊法兰蒸汽管道	4	Φ89*4.5	20	GC2
5		两端焊法兰蒸汽弯头	2	Φ89*5	20	GC2
6		两端焊法兰蒸汽弯头	5	Φ89*5	20	GC2
7						
8						
9						
10						
11						
12						
13						
14						
15						
16						
17						
18						
19						
20						
21						
22						
23						



特种设备监督检验证书
(压力管道元件制造)



证书编号: 冀特GDZJ1720241520011

制造单位	河北洲际管道防腐保温工程有限公司		
许可证编号	无此项		
产品类别	压力管道特种元件	产品品种	元件组合装置
产品名称	钢套钢直埋蒸汽保温疏水节、 钢套钢三通	产品编号	见明细
产品型号(规格)	见明细	产品标准	图纸、参CJ/T246-2018
产品批号/数量	2023ZJ08228/共15件	制造日期	2024 年 08 月 20 日
按照《中华人民共和国特种设备安全法》《特种设备安全监察条例》的规定,该台(批)产品经本机构实施监督检验,安全性能符合 TSG D7006-2020《压力管道监督检验规则》			
的要求,特发此证书。			
监督检验人员: 王晨翔		日期:	2024年08月28日
审核: 张家健		日期:	2024年08月28日
批准: 周运义		日期:	2024年08月29日
监督检验机构: 河北省特种设备监督检验研究院		(监检机构检验专用章)	
监督检验机构核准证编号: TS7110289-2026			

注: 本证书一式三份,一份监督检验机构存档,两份送制造单位,其中一份由制造单位随产品出厂资料交付。

工厂化预制管段明细表

批号: 2023ZJ08228

序号	产品名称	产品(工件)编号	规格型号	材料牌号	管道级别
1	钢套钢三通	ST1	Φ478*219*10*7/1020*530*10*8	20/Q235B	GB2
2	钢套钢三通	ST2	Φ478*219*10*7/1020*530*10*8	20/Q235B	GB2
3	钢套钢三通	ST3	Φ478*219*10*7/1020*530*10*8	20/Q235B	GB2
4	钢套钢三通	ST4	Φ478*108*10*5/1020*377*10*6	20/Q235B	GB2
5	钢套钢三通	ST5	Φ478*426*10*9/1020*920*10*9	20/Q235B	GB2
6	钢套钢三通	ST6	Φ478*426*10*9/1020*920*10*9	20/Q235B	GB2
7	钢套钢直埋蒸汽保温疏水节	S01	Φ377*8/720*9	20/Q235B	GB2
8	钢套钢直埋蒸汽保温疏水节	S-1	Φ219*7/530*8	20/Q235B	GB2
9	钢套钢直埋蒸汽保温疏水节	S-2	Φ219*7/530*8	20/Q235B	GB2
10	钢套钢直埋蒸汽保温疏水节	S-3	Φ219*7/530*8	20/Q235B	GB2
11	钢套钢直埋蒸汽保温疏水节	S-4	Φ108*5/377*6	20/Q235B	GB2
12	钢套钢直埋蒸汽保温疏水节	S-5	Φ478*10/1020*10	20/Q235B	GB2
13	钢套钢直埋蒸汽保温疏水节	S-6	Φ426*9/920*9	20/Q235B	GB2
14	钢套钢直埋蒸汽保温疏水节	S-7	Φ426*9/920*9	20/Q235B	GB2
15	钢套钢直埋蒸汽保温疏水节	S-8	Φ478*10/1020*10	20/Q235B	GB2

特种设备监督检验证书
(压力管道元件制造)



证书编号: 冀特GDZJ1720241520009

制造单位	河北洲际管道防腐保温工程有限公司		
许可证编号	无此项		
产品类别	压力管道特种元件	产品品种	元件组合装置
产品名称	钢套钢直埋蒸汽保温疏水节、 钢套钢三通+固定节	产品编号	钢套钢直埋蒸汽保温疏水节: S01~S06; 钢套钢三通+固定节: ST01
产品型号(规格)	钢套钢直埋蒸汽保温疏水节: φ478*10/1020*10 钢套钢三通+固定节: φ478*377*10*9/1020*720*10*9	产品标准	图纸、参CJ/T246-2018
产品批号/数量	2023ZJ08227/共7件	制造日期	2024 年 08 月 20 日

按照《中华人民共和国特种设备安全法》《特种设备安全监察条例》的规定,该台(批)产品经本机构实施监督检验,安全性能符合 TSG D7006-2020《压力管道监督检验规则》

的要求,特发此证书。

监督检验人员: 王晨阳

日期: 2024年08月28日

审核: 张家健

日期: 2024年08月28日

批准: 周运义

日期: 2024年08月29日

监督检验机构: 河北省特种设备监督检验研究院

(监检机构检验专用章)

监督检验机构核准证编号: TS7110289-2026

注: 本证书一式三份,一份监督检验机构存档,两份送制造单位,其中一份由制造单位随产品出厂资料交付。

特种设备监督检验证书
(压力管道元件制造)



证书编号: 冀特GDZJ1720241520010

制造单位	河北洲际管道防腐保温工程有限公司		
许可证编号	无此项		
产品类别	压力管道特种元件	产品品种	元件组合装置
产品名称	钢套钢直埋蒸汽保温疏水节、 钢套钢三通	产品编号	钢套钢直埋蒸汽保温疏水节: S-1; 钢套钢三通: ST-1、ST-2
产品型号(规格)	钢套钢直埋蒸汽保温疏水节: φ219*6/530*8 钢套钢三通: φ219*6/530*8	产品标准	图纸、参CJ/T246-2018
产品批号/数量	2023ZJ08229/共3件	制造日期	2024 年 08 月 20 日
按照《中华人民共和国特种设备安全法》《特种设备安全监察条例》的规定,该台(批)产品经 本机构实施监督检验,安全性能符合 TSG D7006-2020《压力管道监督检验规则》 的要求,特发此证书。			
监督检验人员: 王晨阳		日期:	2024年08月28日
审核: 张家健		日期:	2024年08月28日
批准: 周运义		日期:	2024年08月29日
监督检验机构: 河北省特种设备监督检验研究院		(监检机构检验专用章)	
监督检验机构核准证编号: TS7110289-2026			

注: 本证书一式三份,一份监督检验机构存档,两份送制造单位,其中一份由制造单位随产品出厂资料交付。

特种设备监督检验证书
(压力管道元件制造)



证书编号：冀特GDZJ1720241520007

制造单位	河北洲际管道防腐保温工程有限公司		
许可证编号	无此项		
产品类别	压力管道特种元件	产品品种	元件组合装置
产品名称	整体过路段地埋预制蒸汽管道	产品编号	2024ZJ07246 WT01
产品型号(规格)	$\phi 133*4.5/\phi 377*8$	产品标准	图纸、参CJ/T246-2018
产品批号/数量	无此项	制造日期	2024 年 08 月 20 日
按照《中华人民共和国特种设备安全法》《特种设备安全监察条例》的规定,该台(批)产品经本机构实施监督检验,安全性能符合 TSG D7006-2020《压力管道监督检验规则》			
的要求,特发此证书。			
监督检验人员: 王晨阳	日期: 2024年08月28日		
审核: 张家健	日期: 2024年08月28日		
批准: 周运义	日期: 2024年08月28日		
监督检验机构: 河北省特种设备监督检验研究院 (监检机构检验专用章)			
监督检验机构核准证编号: TS7110289-2026			

注:本证书一式三份,一份监督检验机构存档,两份送制造单位,其中一份由制造单位随产品出厂资料交付。



压力管道元件制造

委托检验报告

报告编号：冀特YJWT17202415200003

产品类别： 压力管道管子

制造单位： 河北洲际管道防腐保温工程有限公司

监督检验单位： 河北省特种设备监督检验研究院



注意事项

- 1、压力管道元件委托检验是在制造单位自检合格的基础上进行的过程满足制造标准基本要求的符合性验证。委托检验工作不能代替受检单位的自检。
- 2、本报告无检验、审核、批准人员签字，以及检验机构核准证号、检验专用章无效。
- 3、本报告涂改、手工填写（签名除外）、报告编号前后不一致均为无效。
- 4、未经本机构书面允许，部分使用本报告原件及复印件均视为无效。

压力管道元件制造委托检验报告

记录编号: YJWT17202415200003

报告编号: 冀特YJWT17202415200003

制造单位:	河北洲际管道防腐保温工程有限公司					
制造许可证编号:	无此项					
合同用户:	中国十七冶集团有限公司					
产品类别:	压力管道管子	制造日期:	2023年10月20日 至 2024年7月20日			
序号	产品名称	制造标准	产品批(编)号	规格型号 (mm)	材质	数量
1	钢套钢预制直埋蒸汽保温管	CJ/T246-2018	2023ZJ08227	Φ478*10/1020*10	20/Q235B	149
经本机构检验, 该 <u>1</u> 批产品制造质量符合标准、图样规定, 结论合格。						
检验: 王晨阳		日期: 2024年07月29日		监检机构检验专用章 J1 51001847		
审核: 张家健		日期: 2024年07月29日				
批准: 周远义		日期: 2024年07月29日				
监检机构: 河北省特种设备监督检验研究院			(监检机构检验专用章)			
机构核准证号: TS7110289-2026						

注1: 本报告一式三份, 一份随出厂资料交使用单位, 一份交制造单位, 一份交监检机构存档。

注2: 产品数量较多, 本页不能填写齐全时, 可填写在《委托检验报告附页》中。



压力管道元件制造

委托检验报告

报告编号：冀特YJWT17202415200004

产品类别：压力管道元件

制造单位：河北洲际管道防腐保温工程有限公司

监督检验单位：河北省特种设备监督检验研究院



注意事项

- 1、压力管道元件委托检验是在制造单位自检合格的基础上进行的过程满足制造标准基本要求的符合性验证。委托检验工作不能代替受检单位的自检。
- 2、本报告无检验、审核、批准人员签字，以及检验机构核准证号、检验专用章无效。
- 3、本报告涂改、手工填写（签名除外）、报告编号前后不一致均为无效。
- 4、未经本机构书面允许，部分使用本报告原件及复印件均视为无效。

压力管道元件制造委托检验报告

记录编号: YJWT17202415200004

报告编号: 冀特YJWT17202415200004

制造单位:	河北洲际管道防腐保温工程有限公司					
制造许可证编号:	无此项					
合同用户:	中国十七冶集团有限公司					
产品类别:	压力管道元件	制造日期:	2023年10月20日 至 2024年7月20日			
序号	产品名称	制造标准	产品批(编)号	规格型号 (mm)	材质	数量
1	钢套钢预制直埋保温固定节	CJ/T246-2018	2023ZJ08227-1	Φ478*10/1020*10	20/Q235B	33
2	钢套钢预制直埋保温弯头	CJ/T246-2018	2023ZJ08227-2	Φ478*10/1020*10	20/Q235B	8
3	钢套钢预制直埋保温补偿器	CJ/T246-2018	2023ZJ08227-3	Φ478*10/1020*10	20/Q235B	32

经本机构检验, 该 3 批产品制造质量符合标准、图样规定, 结论合格。

检验: 王晨翔

日期: 2024年07月29日

审核: 张家健

日期: 2024年07月29日

批准: 周运文

日期: 2024年07月29日

监检机构: 河北省特种设备监督检验研究院

监检机构检验专用章)

机构核准证号: TS7110289-2026

注1: 本报告一式三份, 一份随出厂资料交使用单位, 一份交制造单位, 一份交监检机构存档。

注2: 产品数量较多, 本页不能填写齐全时, 可填写在《委托检验报告附页》中。

共1页 第1页

特种设备监督检验证书
(压力管道元件制造)



证书编号：冀特GDZJ1720241520002

制造单位	河北洲际管道防腐保温工程有限公司		
许可证编号	无此项		
产品类别	压力管道特种元件	产品品种	元件组合装置
产品名称	固定支架带补偿器组合件	产品编号	2024ZJ05272 FT21
产品型号(规格)	φ273*7/630*9	产品标准	图纸、参CJ/T246-2018
产品批号/数量	无此项	制造日期	2024 年 07 月 24 日

按照《中华人民共和国特种设备安全法》《特种设备安全监察条例》的规定,该台(批)产品经本机构实施监督检验,安全性能符合 TSG D7006-2020《压力管道监督检验规则》

的要求,特发此证书。

监督检验人员: 王晨阳

日期: 2024年08月05日

审核: 张家健

日期: 2024年08月05日

批准: 周运义

日期: 2024年08月09日

监督检验机构: 河北省特种设备监督检验研究院

(监督检验专用章)

监督检验机构核准证编号: TS7110289-2026

注: 本证书一式三份,一份监督检验机构存档,两份送制造单位,其中一份由制造单位随产品出厂资料交付。

特种设备监督检验证书
(压力管道元件制造)

证书编号: 冀特GDZJ1720241520005



制造单位	河北洲际管道防腐保温工程有限公司		
许可证编号	无此项		
产品类别	压力管道特种元件	产品品种	元件组合装置
产品名称	钢套钢直埋蒸汽保温疏水节	产品编号	S01-S05
产品型号(规格)	φ530*10/φ1120*10	产品标准	图纸、参CJ/T246-2018
产品批号/数量	2023ZJ08226/共5件	制造日期	2024 年 07 月 18 日
按照《中华人民共和国特种设备安全法》《特种设备安全监察条例》的规定,该台(批)产品经本机构实施监督检验,安全性能符合 TSG D7006-2020《压力管道监督检验规则》			
的要求,特发此证书。			
监督检验人员: 王晨阳		日期:	2024年07月30日
审核: 张家健		日期:	2024年07月30日
批准: 周运义		日期:	2024年07月30日
监督检验机构: 河北省特种设备监督检验研究院		(监检机构检验专用章)	
监督检验机构核准证编号: TS7110289-2026			

注: 本证书一式三份,一份监督检验机构存档,两份送制造单位,其中一份由制造单位随产品出厂资料交付。

特种设备监督检验证书
(压力管道元件制造)



证书编号：冀特GDZJ1720241520004

制造单位	河北洲际管道防腐保温工程有限公司		
许可证编号	无此项		
产品类别	压力管道特种元件	产品品种	元件组合装置
产品名称	固定支架两端带补偿器组合件	产品编号	2024ZJ05272 FT19
产品型号(规格)	$\phi 273*7 / \phi 630*9$	产品标准	图纸、参CJ/T246-2018
产品批号/数量	无此项	制造日期	2024 年 07 月 18 日

按照《中华人民共和国特种设备安全法》《特种设备安全监察条例》的规定,该台(批)产品经本机构实施监督检验,安全性能符合 TSG D7006-2020《压力管道监督检验规则》

的要求,特发此证书。

监督检验人员: 王晨阳

日期: 2024年07月30日

审核: 张家健

日期: 2024年07月30日

批准: 周运义

日期: 2024年07月30日

监督检验机构: 河北省特种设备监督检验研究院

(监督检验机构检验专用章)

监督检验机构核准证编号: TS7110289-2026

注: 本证书一式三份,一份监督检验机构存档,两份送制造单位,其中一份由制造单位随产品出厂资料交付。

特种设备监督检验证书
(压力管道元件制造)



证书编号：冀特GDZJ1720241520003

制造单位	河北洲际管道防腐保温工程有限公司		
许可证编号	无此项		
产品类别	压力管道特种元件	产品品种	元件组合装置
产品名称	钢套钢疏水弯头	产品编号	2024ZJ05272 S3-16
产品型号(规格)	φ 219*6/ φ 630*530*8	产品标准	图纸、参CJ/T246-2018
产品批号/数量	无此项	制造日期	2024 年 07 月 18 日

按照《中华人民共和国特种设备安全法》《特种设备安全监察条例》的规定,该台(批)产品经本机构实施监督检验,安全性能符合 TSG D7006-2020《压力管道监督检验规则》

的要求,特发此证书。

监督检验人员: 王晨阳

日期: 2024年07月30日

审核: 张家健

日期: 2024年07月30日

批准: 周运义

日期: 2024年07月30日

监督检验机构: 河北省特种设备监督检验研究院



(监督检验专用章)

监督检验机构核准证编号: TS7110289-2026

注: 本证书一式三份,一份监督检验机构存档,两份送制造单位,其中一份由制造单位随产品出厂资料交付。

特种设备监督检验证书
(压力管道元件制造)

证书编号: 冀特GDZJ1720241520006



制造单位	河北洲际管道防腐保温工程有限公司		
许可证编号	无此项		
产品类别	压力管道特种元件	产品品种	元件组合装置
产品名称	钢套钢三通+固定节	产品编号	2023ZJ08226 ST01
产品型号(规格)	φ530*10/φ1120*10	产品标准	图纸、参CJ/T246-2018
产品批号/数量	无此项	制造日期	2024 年 07 月 18 日
按照《中华人民共和国特种设备安全法》《特种设备安全监察条例》的规定,该台(批)产品经本机构实施监督检验,安全性能符合 TSG D7006-2020《压力管道监督检验规则》			
的要求,特发此证书。			
监督检验人员: 王晨刊	日期: 2024年07月30日		
审核: 张家健	日期: 2024年07月30日		
批准: 周运义	日期: 2024年07月30日		
监督检验机构: 河北省特种设备监督检验研究院		(监检机构检验专用章)	
监督检验机构核准证编号: TS7110289-2026			

注: 本证书一式三份,一份监督检验机构存档,两份送制造单位,其中一份由制造单位随产品出厂资料交付。



压力管道元件制造

委托检验报告

报告编号：冀特YJWT17202415200002

产品类别： 压力管道元件

制造单位： 河北洲际管道防腐保温工程有限公司

监督检验单位： 河北省特种设备监督检验研究院



注意事项

- 1、压力管道元件委托检验是在制造单位自检合格的基础上进行的过程满足制造标准基本要求的符合性验证。委托检验工作不能代替受检单位的自检。
- 2、本报告无检验、审核、批准人员签字，以及检验机构核准证号、检验专用章无效。
- 3、本报告涂改、手工填写（签名除外）、报告编号前后不一致均为无效。
- 4、未经本机构书面允许，部分使用本报告原件及复印件均视为无效。

压力管道元件制造委托检验报告

记录编号: YJWT17202415200002

报告编号: 冀特YJWT17202415200002

制造单位:	河北洲际管道防腐保温工程有限公司					
制造许可证编号:	无此项					
合同用户:	中国十七冶集团有限公司					
产品类别:	压力管道元件	制造日期:	2023年9月1日 至 2024年7月15日			
序号	产品名称	制造标准	产品批(编)号	规格型号 (mm)	材质	数量
1	钢套钢预制直埋保温固定节	CJ/T246-2018	2023ZJ08226-1	Φ 530*10/1120*10	20/Q235B	21
2	钢套钢预制直埋保温弯头	CJ/T246-2018	2023ZJ08226-2	Φ 530*10/1120*10	20/Q235B	5
3	钢套钢直埋外压波纹补偿器	CJ/T246-2018	2023ZJ08226-3	Φ 530*10/1120*10	20/Q235B	20
4	钢套钢预制直埋保温变径	CJ/T246-2018	2023ZJ08226-4	Φ 530*478*12/1120*1020*10	20/Q235B	1

经本机构检验, 该³批产品制造质量符合标准、图样规定, 结论合格。

检验: 王晨阳

日期: 2024年07月17日

审核: 张家健

日期: 2024年07月17日

批准: 周运义

日期: 2024年07月17日

监检机构: 河北省特种设备监督检验研究院

(监检机构检验专用章)



压力管道元件制造

委托检验报告

报告编号：冀特YJWT17202415200001

产品类别： 压力管道管子

制造单位： 河北洲际管道防腐保温工程有限公司

监督检验单位： 河北省特种设备监督检验研究院



注意事项

- 1、压力管道元件委托检验是在制造单位自检合格的基础上进行的过程满足制造标准基本要求的符合性验证。委托检验工作不能代替受检单位的自检。
- 2、本报告无检验、审核、批准人员签字，以及检验机构核准证号、检验专用章无效。
- 3、本报告涂改、手工填写（签名除外）、报告编号前后不一致均为无效。
- 4、未经本机构书面允许，部分使用本报告原件及复印件均视为无效。

压力管道元件制造委托检验报告

记录编号: YJWT17202415200001

报告编号: 冀特YJWT17202415200001

制造单位:		河北洲际管道防腐保温工程有限公司				
制造许可证编号:		无此项				
合同用户:		中国十七冶集团有限公司				
产品类别:		压力管道管子	制造日期:	2023年8月10日	至	2024年07月06日
序号	产品名称	制造标准	产品批(编)号	规格型号 (mm)	材质	数量
1	钢套钢预制直埋蒸汽保温管	CJ/T246-2018	2023ZJ08226	φ 530*10/1120*10	20/Q235B	96
经本机构检验, 该 <u>1</u> 批产品制造质量符合标准、图样规定, 结论合格。						
检验: 王晨阳		日期: 2024年07月10日				
审核: 张家健		日期: 2024年07月10日				
批准: 周运义		日期: 2024年07月11日				
监督检验专用章 河北省特种设备监督检验研究院		(监督检验专用章)				
机构核准证号: TS7110289-2026						

注1: 本报告一式三份, 一份随出厂资料交使用单位, 一份交制造单位, 一份交检验机构存档。

注2: 产品数量较多, 本页不能填写齐全时, 可填写在《委托检验报告附页》中。

特种设备监督检验证书
(压力管道元件制造)



证书编号：冀特GDZJ1720241520001

制造单位	河北洲际管道防腐保温工程有限公司		
许可证编号	无此项		
产品类别	压力管道特种元件	产品品种	元件组合装置
产品名称	固定支架两端带补偿器组合件	产品编号	FT14、FT16、FT202
产品型号(规格)	$\phi 273*7/630*9$ 、 $\phi 219*6/\phi 530*8$	产品标准	图纸、参CJ/T246-2018
产品批号/数量	2024ZJ05272	制造日期	2024 年 06 月 24 日

按照《中华人民共和国特种设备安全法》《特种设备安全监察条例》的规定,该台(批)产品经本机构实施监督检验,安全性能符合 TSG D7006-2020《压力管道监督检验规则》

的要求,特发此证书。

监督检验人员: 王晨阳

日期: 2024年06月28日

审核: 张家健

日期: 2024年06月28日

批准: 周运义

日期: 2024年06月28日

监督检验机构: 河北省特种设备监督检验研究院

(监检机构检验专用章)

监督检验机构核准证编号: TS7110289-2026

注: 本证书一式三份,一份监督检验机构存档,两份送制造单位,其中一份由制造单位随产品出厂资料交付。

特种设备监督检验证书
(压力管道元件制造)



证书编号: 冀特GDZJ1720231525001

制造单位	河北洲际管道防腐保温工程有限公司		
许可证编号	-		
产品类别	压力管道特种元件	产品品种	元件组合装置
产品名称	钢套钢直埋蒸汽保温入地弯头	产品编号	2022559-100-101-8 WT01
产品型号(规格)	φ 530*10/920*820*10	产品标准	CJ/T246-2018
产品批号/数量	无此项/无此项	制造日期	2023 年 05 月 13 日

按照《中华人民共和国特种设备安全法》《特种设备安全监察条例》的规定,该台(批)产品经本机构实施监督检验,安全性能符合 TSG D7006-2020《压力管道监督检验规则》

的要求,特发此证书。

注:该产品在制造厂内未进行耐压试验及泄露性试验。

监督检验人员: *刘峰*

日期: 2023年05月15日

审核: *魏伟*

日期: 2023年05月15日

批准: *周运义*

日期: 2023年05月15日

监督检验机构: 河北省特种设备监督检验研究院

(监检机构检验专用章)

监督检验机构核准证编号: TS7110289-2026

注: 本证书一式三份,一份监督检验机构存档,两份送制造单位,其中一份由制造单位随产品出厂资料交付。

特种设备监督检验证书
(压力管道元件制造)



证书编号：冀特GDZJ1720231525002

制造单位	河北洲际管道防腐保温工程有限公司		
许可证编号	-		
产品类别	压力管道特种元件	产品品种	元件组合装置
产品名称	钢套钢直埋蒸汽保温出地弯头	产品编号	2022559-100-101-8 WT02
产品型号(规格)	φ530*10/920*820*10	产品标准	CJ/T246-2018
产品批号/数量	无此项/无此项	制造日期	2023 年 05 月 13 日

按照《中华人民共和国特种设备安全法》《特种设备安全监察条例》的规定,该台(批)产品经本机构实施监督检验,安全性能符合 TSG D7006-2020《压力管道监督检验规则》

的要求,特发此证书。

注:该产品在制造厂内未进行耐压试验及泄露性试验。

监督检验人员:

日期: 2023年05月15日

审核:

日期: 2023年05月15日

批准:

日期: 2023年05月15日

监督检验机构: 河北省特种设备监督检验研究院



(监督机构检验专用章)

监督检验机构核准证编号: TS7110289-2026

注: 本证书一式三份,一份监督检验机构存档,两份送制造单位,其中一份由制造单位随产品出厂资料交付。

特种设备监督检验证书 (压力管道元件制造)



证书编号：冀特GDZJ1720231525003

制造单位	河北洲际管道防腐保温工程有限公司		
许可证编号	—		
产品类别	压力管道特种元件	产品品种	元件组合装置
产品名称	钢套钢直埋蒸汽保温出地弯头	产品编号	WT02 WT04 WT06 WT08
产品型号(规格)	φ478*10/1220*12 φ478*10/1320*12	产品标准	CJ/T246-2018
产品批号/数量	SRL0902-19-01/02/4	制造日期	2023 年 07 月 31 日
<p>按照《中华人民共和国特种设备安全法》《特种设备安全监察条例》的规定,该台(批)产品经本机构实施监督检验,安全性能符合 TSG D7006-2020《压力管道监督检验规则》</p> <p style="text-align: right;">的要求,特发此证书。</p>			
<p>注:该产品在制造厂内未进行耐压试验及泄露性试验。</p> <div style="display: flex; justify-content: space-between; align-items: flex-start;"> <div style="width: 45%;"> <p>监督检验人员: <i>张明</i></p> <p>审核: <i>张家健</i></p> <p>批准: <i>周运文</i></p> <p>监督检验机构: 河北省特种设备监督检验研究院</p> </div> <div style="width: 45%; text-align: center;"> <p>日期: 2023年07月31日</p> <p>日期: 2023年07月31日</p> <p>日期: 2023年07月31日</p> <p>(监检机构检验专用章)</p> </div> </div>			
<p>监督检验机构核准证编号: TS7110289-2026</p>			



注:本证书一式三份,一份监督检验机构存档,两份送制造单位,其中一份由制造单位随产品出厂资料交付。

明细表

序号	产品名称	产品批(编)号	产品型号(规格)	材料牌号	长度(mm)
1	钢套钢直埋蒸汽 保温出地弯头	SRL0902-019-01/02 WT02	Φ478*10/1220*12	20/Q235B	—
2	钢套钢直埋蒸汽 保温出地弯头	SRL0902-019-01/02 WT04	Φ478*10/1220*12	20/Q235B	—
3	钢套钢直埋蒸汽 保温出地弯头	SRL0902-019-01/02 WT06	Φ478*10/1320*12	20/Q235B	—
4	钢套钢直埋蒸汽 保温出地弯头	SRL0902-019-01/02 WT08	Φ478*10/1220*12	20/Q235B	—
-					



特种设备监督检验证书
(压力管道元件制造)



证书编号：冀特GDZJ1720231525004

制造单位	河北洲际管道防腐保温工程有限公司		
许可证编号	—		
产品类别	压力管道特种元件	产品品种	元件组合装置
产品名称	钢套钢直埋蒸汽保温入地弯头	产品编号	WT01 WT03 WT05 WT07
产品型号(规格)	φ478*10/1020*11	产品标准	CJ/T246-2018
产品批号/数量	SRL0902-019-01/02	制造日期	2023 年 07 月 31 日
按照《中华人民共和国特种设备安全法》《特种设备安全监察条例》的规定,该台(批)产品经本机构实施监督检验,安全性能符合 TSG D7006-2020《压力管道监督检验规则》			
的要求,特发此证书。			
注:该产品在制造厂内未进行耐压试验及泄露性试验。			
监督检验人员:	张明	日期:	2023年07月31日
审核:	张家健	日期:	2023年07月31日
批准:	周运义	日期:	2023年07月31日
监督检验机构:	河北省特种设备监督检验研究院	(监检机构检验专用章)	
监督检验机构核准证编号: TS7110289-2026			



注:本证书一式三份,一份监督检验机构存档,两份送制造单位,其中一份由制造单位随产品出厂资料交付。



单位受控编号: TXN-BG-110023

第一版 第0次修订



第1页 共1页

1900012842 高密度聚乙烯外护管聚氨酯泡沫塑料预制直埋保温管检测报告



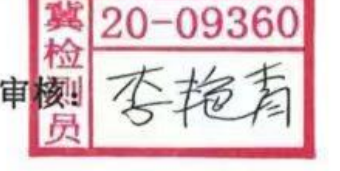
委托编号: GC22120908

试验编号: GC22120908

报告编号: GC22120908

委托单位	中国雄安集团智慧能源有限公司		委托日期	2022年12月13日
工程名称	河北建投雄安·金湖未来城项目无偿移交的配套非经营性公建设施(市政道路及路下配套市政设施工程)		检测日期	2022年12月14日至 2022年12月24日
工程地点	位于容东片区3号地块内,规划范围北至规划主干路E3路,西至规划支路N11路,东至规划主干路N4路,南至规划主干路奥威东路。		报告日期	2022年12月25日
工程部位	热力管道工程	委托方 试样编号	JHWLC-JAZBWG	
取样单位	中国建筑第二工程局有限公司	取样人	张翔	
见证单位	北京中外建工程管理有限公司	见证人	王泽君	
试样名称及规格型号	高密度聚乙烯外护管聚氨酯泡沫塑料预制直埋保温管 $\phi 273 \times 6.0$ $\phi 400 \times 6.3$			
生产厂家及批号	河北洲际管道防腐保温工程有限	代表批量	34m	
样品说明及状态	完整无破损	检验类别	见证检测	
序号	检测项目	标准要求	实测结果	单项评定
1	导热系数/W/(m·K)	≤ 0.033	0.0183	符合
2	外护管密度/kg/m ³	≥ 940 (设计要求)	945	符合设计要求
3	闭孔率/%	≥ 88 (设计要求)	93	符合设计要求
4	PE保护管壁厚/mm	≥ 4.8	6.30	符合
5	保温层厚度/mm	/	45	实测值
6	密度/kg/m ³	≥ 60 (设计要求)	62.2	符合设计要求
7	泡孔尺寸/mm	≤ 0.5	0.28	符合
8	吸水率/%	≤ 10	3.34	符合
9	压缩强度/MPa	≥ 0.3	0.34	符合
10	拉伸屈服强度/MPa	≥ 19	23.4	符合
11	断裂伸长率/%	≥ 350 (设计要求)	490	符合设计要求
依据标准	GB/T 10297-2015;GB/T 1033.1-2008;GB/T 10799-2008;GB/T 29046-2023;GB/T 8813-2020;GB/T 8804.3-2003;GB/T 8806-2008;GB/T 29047-2021			
判定依据	GB/T 29047-2021			
检测结论	经检测,该样品所检参数保温层厚度为实测值,断裂伸长率、闭孔率、密度、外护管密度符合设计要求,其余所检参数均符合GB/T 29047-2021标准中对高密度聚乙烯外护管聚氨酯泡沫塑料预制直埋保温管规定的技术要求。			
备注	设计要求:断裂伸长率不小于350%、闭孔率不小于88%、泡沫塑料密度不小于60kg/m ³ 、外护管密度大于940kg/m ³			
声明	1.本检测报告无检测专用章和计量认证专用章无效;无检测、审核、批准签字无效;复制未加盖检测专用章无效。 2.若有异议或需要说明之处,请于收到报告之日起十五日内书面提出,逾期不予受理。 3.检测单位: 国检测控股集团雄安有限公司 4.联系地址: 河北省保定市雄县雄州镇温白路西槐村677号 电话: 0312-2415515 邮政编号: 071800			

检测单位:





中国认可
国际互认
检测
TESTING
CNA S L0023

220020349201

检 验 报 告

Test Report

N9. 2024 (GN) 001007

样品名称
Sample

高效隔热支撑块

规格型号
Model, Type

/

委托单位
The Client

河北洲际管道防腐保温工程有限公司

受检单位
Supervised
Enterprise

河北洲际管道防腐保温工程有限公司

检验类别
Test Kind

委托检验

国家陶瓷与耐火材料产品质量检验检测中心
淄博市产品质量检验研究院

National Product Quality Inspection and Testing Center for Ceramics and Refractories

Zibo Product Quality Testing Research Institute

注意事项

1. 报告无“检验检测专用章”及无主检、审核、批准人签字无效。
2. 除全文复制外，未经本机构批准不得部分复制报告。
3. 报告涂改无效。
4. 送样检验，检验结果仅对来样负责。
5. 如对本报告有异议，应于收到报告之日起十五日内向检验单位书面提出，逾期不予受理。其中对监督抽查检验等法制检验结果有异议的，可向任务委托的政府主管部门书面提出。
6. 送样检验样品及相关信息，均由委托单位提供，本机构不对其真实性及完整性负责。
7. 检验项目中注“*”者为分包检验项目。
8. 国家陶瓷与耐火材料产品质量检验检测中心、国家泵类产品质量检验检测中心(山东)为非法单位，所有法律责任由母体淄博市产品质量检验研究院承担。

Notices

- 1.The report is invalid without stamping of Special seal for inspection and testing or signatures of persons who conduct test,audit and approval.
- 2.Except for the full-text reproduction,the report shall not be partially reproduced without the approval of this institution.
- 3.The report is invalid if altered.
- 4.The report of sample-delivery test is valid only for the samples devlivered by the clients.
- 5.Any dispute over the report shall be submitted to the agency in writing within 15 days from the date of receipt of the report.If you have any objection on the report of supervision and inspection,such as supervisory selective examination inspection, disputes to the report should be claimed in written form to the government department in charge locating the task.
- 6.Samples sent for inspection and related information are provided by the entrusted unit,and this agency not responsible for its authenticity and integrity.
- 7.Test items with "*"are subcontracted items.
- 8.National Product Quality Inspection and Testing Center for Ceramics and Refractories,National Inspection and Testing Center for Pump Products Quality(ShangDong)is an unincorporated unit,all legal liabilities shall be borne by the Zibo Product Quality Testing Research Institute.

◇地址一(Address one):山东省淄博市张店区昌国西路88号(中国陶瓷科技城)
88 Changguo Road,Zhangdian,Zibo,Shandong Province (China Technology Commodity Market)

①地址二(Address two):山东省淄博市高新技术产业开发区裕民路齐林工业园
Qi Lin Industrial Park,Yumin Road,High and new technology industry development zone,Zibo

□地址三(Address three):山东省淄博市博山经济开发区
Boshan Economic Development Zone,Zibo,Shandong,China

□地址四(Address four):山东省淄博市张店区潘南西路20号
No.20,Pannan West Road,Zhangdian District,Zibo,Shandong,China

电话(Tel):0533-2858000
邮政编码(Post Code):255063

传真(FAX):0533-2858060
电子邮箱(E-mail):zbzjyws@163.com



№. 2024 (CMA) 00007

国家陶瓷与耐火材料产品质量检验检测中心

淄博市产品质量检验检测研究院

National Product Quality Inspection and Testing Center for Ceramics and Refractories
zibo Product Quality Testing Research Institute

检验报告
Test Report

第1页共27页

样品名称 Sample	高效隔热支撑块	检验类别 Test Kind	委托检验
型号规格 Model, Type		样品等级 Grade	
委托单位 The Client	河北洲际管道防腐保温工程有限公司	商标 Brand	
受检单位 Supervised Enterprise	河北洲际管道防腐保温工程有限公司	送样地点 Sampling Location	
单位地址 Address of Enterprise	河北省沧州市盐山县蒲洼工业区	送样大员 Client Representative	赵明亮
样本基数 Batch Quantity	/	接样日期 Receipt Date	2024-04-28
样品数量 Sample Quantity	7 块	生产日期 Producing Date	2024. 4. 25
样品特性和状态 Sample Description	块状	样品批号/原编号 Batch No.	
检验环境 Environment for Test	/	检验日期 Test Date	2024-04-29~ 2024-04-30
判定依据 Judgment basis			
检验依据 Test Standard	GB/T 4513.6-2017; YB/T4130-2005; GB/T 23294-2021; GB/T 3007-2017		
检验要求 Test Item	体积密度(110℃×24h); 常温抗折强度(110℃×24h); 常温耐压强度(110℃×24h); 导热系数(热面350℃); 含水率(110℃烘干), %; 最高使用温度(540℃)		
检验结论 Test Conclusion	<p>仅提供数据, 不做结论</p> <p>检验单位(盖章) 2024年4月30日</p> <p>1. 结果仅适用于收到的样品; 2. 以下信息由委托方提供: 生产单位: 河北洲际管道防腐保温工程有限公司。</p>		

批准:

赵维平

审核:
Reviewer

齐海涛

主检:

In person

王

八



国家陶瓷与耐火材料产品质量检验检测中心

淄博市产品质量检验检测研究院

National Product Quality Inspection and Testing Center for Ceramics and Refractories

Zibo Product Quality Testing Research Institute

检验报告(续页)

Test Report

第2页共2页

序号	检测项目	技术要求	单位	检测值	单项判定
1	体积密度(110°C×24h)		g/cm ³	均值: 1.81;检测值1:1.84 检测值2:1.82;检测值3:1.76	/
2	常温抗折强度(110°C×24h)		MPa	均值: 11.9;检测值1:12.4; 检测值2:11.6;检测值3:11.8	/
3	常温耐压强度(110°C×24h)		MPa	均值: 16.9;检测值1:17.5 检测值2:16.5;检测值3:16.9 检测值4:17.5;检测值5:16.5 检测值6:16.7	/
4	导热系数(热面350°C)		W/m·k	0.157	/
5	含水率(110°C烘干) %			0.8	/
6	最高使用温度(540°C)		/	此试样经540°C×5h煅烧后 线变化率为-0.2%,小于-1 5%,故推荐最高使用温度为9 40°C。	/

以下空白



证书号第19142239号



实用新型专利证书

实用新型名称：一种钢套钢蒸汽保温管道疏水装置

发明人：闫晓阳;孙瑞娟

专利号：ZL 2023 2 0141168.9

专利申请日：2023年02月01日

专利权人：河北洲际管道防腐保温工程有限公司

地址：061300 河北省沧州市盐山县蒲洼工业园区

授权公告日：2023年06月09日

授权公告号：CN 219151032 U

国家知识产权局依照中华人民共和国专利法经过初步审查，决定授予专利权，颁发实用新型专利证书并在专利登记簿上予以登记。专利权自授权公告之日起生效。专利权期限为十年，自申请日起算。

专利书记载专利权登记时的法律状况。专利权的转移、质押、无效、终止、恢复和专利权人的姓名或名称、国籍、地址变更等事项记载在专利登记簿上。



局长
申长雨

申长雨



证书号第19142239号

专利权人应当依照专利法及其实施细则规定缴纳年费。本专利的年费应当在每年02月01日前缴纳。未按照规定缴纳年费的，专利权自应当缴纳年费期满之日起终止。

申请日时本专利记载的申请人、发明人信息如下：

申请人：

河北洲际管道防腐保温工程有限公司

发明人：

闫晓阳;孙瑞娟

证书号第19210715号



实用新型专利证书

实用新型名称：一种保温管道安装用内壁支撑装置

发明人：闫晓阳;孙瑞娟

专利号：ZL 2023 2 0245303.4

专利申请日：2023年02月17日

专利权人：河北洲际管道防腐保温工程有限公司

地址：061300 河北省沧州市盐山县蒲洼工业园区

授权公告日：2023年06月20日

授权公告号：CN 219221659 U

国家知识产权局依照中华人民共和国专利法经过初步审查，决定授予专利权，颁发实用新型专利证书并在专利登记簿上予以登记。专利权自授权公告之日起生效。专利权期限为十年，自申请日起算。

专利书记载专利权登记时的法律状况。专利权的转移、质押、无效、终止、恢复和专利权人的姓名或名称、国籍、地址变更等事项记载在专利登记簿上。



局长
申长雨

申长雨



证书号第19210715号

专利权人应当依照专利法及其实施细则规定缴纳年费。本专利的年费应当在每年02月17日前缴纳。未按照规定缴纳年费的，专利权自应当缴纳年费期满之日起终止。

申请日时本专利记载的申请人、发明人信息如下：

申请人：

河北洲际管道防腐保温工程有限公司

发明人：

闫晓阳;孙瑞娟

证书号第19198231号



实用新型专利证书

实用新型名称：一种保温管道外套钢管端部密封机构

发明人：孙瑞娟;闫晓阳

专利号：ZL 2023 2 0245302.X

专利申请日：2023年02月17日

专利权人：河北洲际管道防腐保温工程有限公司

地址：061300 河北省沧州市盐山县蒲洼工业园区

授权公告日：2023年06月20日

授权公告号：CN 219221640 U

国家知识产权局依照中华人民共和国专利法经过初步审查，决定授予专利权，颁发实用新型专利证书并在专利登记簿上予以登记。专利权自授权公告之日起生效。专利权期限为十年，自申请日起算。

专利书记载专利权登记时的法律状况。专利权的转移、质押、无效、终止、恢复和专利权人的姓名或名称、国籍、地址变更等事项记载在专利登记簿上。



局长
申长雨

申长雨



证书号第19198231号

专利权人应当依照专利法及其实施细则规定缴纳年费。本专利的年费应当在每年02月17日前缴纳。未按照规定缴纳年费的，专利权自应当缴纳年费期满之日起终止。

申请日时本专利记载的申请人、发明人信息如下：

申请人：

河北洲际管道防腐保温工程有限公司

发明人：

孙瑞娟;闫晓阳



第 36741009 号

商标注册证

华夏洲际

核定使用商品/服务项目（国际分类：17）

第17类：橡胶或塑料制衬垫材料；保温用非导热材料；玻璃纤维保温板和管；半加工丙烯酸树脂；管道用非金属接头；绝缘、隔热、隔音用材料；非金属软管；非金属制管套筒；管道垫圈；生橡胶或半成品橡胶（截止）

注册人 河北洲际管道防腐保温工程有限公司

注册人地址 河北省沧州市盐山县蒲洼工业园区

注册日期 2019年12月21日 有效期至 2029年12月20日

局长



申长雨

发证机关





第 36761746 号

商标注册证

华夏洲际

核定使用商品/服务项目（国际分类：6）

第6类：管道用金属弯头；中央供热装置用金属管道；金属法兰盘；金属水管；金属水管阀；金属膨胀螺栓；油井用金属套管；钢管；金属管道；管道用金属加固材料（截止）

注册人 河北洲际管道防腐保温工程有限公司

注册人地址 河北省沧州市盐山县蒲洼工业园区

注册日期 2019年12月21日 有效期至 2029年12月20日

局长



申长雨

发证机关





安全生产标准化
Work Safety Standardization

证书

CERTIFICATE

证书编号：冀 AQB130925XW2023000009

河北洲际管道防腐保温工程有限公司

(机械)

安全生产标准化达标小微企业

有效期至：2026 年 5 月

盐山县应急管理局 (章)

2023 年 5 月 30 日

中华人民共和国应急管理部监制
Ministry of Emergency Management, PRC

证书印制编号：2023000009



职业健康安全管理体系认证证书

注册号: 12925S30164R0S

兹证明

河北洲际管道防腐保温工程有限公司

统一社会信用代码: 91130925MA08RDFC05

注册/地址: 盐山县蒲洼工业园区

邮编: 061300

职业健康安全管理体系符合

GB/T 45001-2020/ISO 45001:2018 标准

职业健康安全管理体系适用范围

钢管、管件、钢套钢直埋蒸汽管道、聚氨酯保温钢管、
井壁密封、防腐管道、保温管道及配件的销售
及相关职业健康安全管理活动

发证日期: 2025年3月27日

证书有效期至: 2028年3月26日

注: 自发证之日12个月起, 获证组织必须定期接受监督审核并经审核合格后, 本证书与《保持认证注册资格通知书》一并使用方继续有效。本证书信息可在国家认证认可监督管理委员会官方网站 (www.cnca.gov.cn) 上查询, 也可在本公司网站(www.bjgcjx.cn)上查询。

签发人:



中国认可
国际互认
管理体系
MANAGEMENT SYSTEM
CNAS C129-M



北京国诚京信检验认证有限公司

北京市通州区北皇木厂街1号院1号楼3层306 101100

电话: 010-82015837 网址: <http://www.bjgcjx.cn>



Occupational Health and Safety Management System Certificate

Registration No.: 12925S30164R0S

This is to certify that

**Hebei Zhouji Pipeline Anticorrosion and Insulation
Engineering Co., Ltd**

Unified: 91130925MA08RDFC05

Registered/Business Address: Puwa Industrial Park, Yanshan County, 061300

Has been audited to conform to the following Occupational
Health Safety Management System standard

GB/T 45001-2020/ISO 45001:2018

This Occupational Health Safety Management System
is valid for the

Sales of steel pipes, pipe fittings, steel sheathed steel directly buried steam
pipes, polyurethane insulated steel pipes, shaft wall seals, anti-corrosion
pipes, insulated pipes and accessories and related occupational health and
safety management activities

Issue Date: 2025-03-27

Term of Validity: 2028-03-26

12 months after the date of issue, the certified organizations must accept the supervision and audit regularly
and after the examination and approval, this certificate shall be valid only if it is used with the notification of
remaining certification registration. The certificate information is retrieval at the National Certification and
Accreditation Commission official website(www.cnca.gov.cn)and (www.bjgcjx.cn)for this certificate's validity
status.

签发人:



中国认可
国际互认
管理体系
MANAGEMENT SYSTEM
CNAS C129-M



Beijing Guochengjingxin Inspection & Certification Co., Ltd.
Room 306, 3/F, Block 1, Yard No.1, Beihuangmuchang Street, Tongzhou District, Beijing, 101100
Tel: 010-82015837 <http://www.bjgcjx.cn>



环境管理体系认证证书

注册号: 12925E30165R0S

兹证明

河北洲际管道防腐保温工程有限公司

统一社会信用代码: 91130925MA08RDFC05

注册/经营地址: 盐山县蒲洼工业园区

邮编: 061300

环境管理体系符合

GB/T 24001-2016/ISO 14001:2015 标准

环境管理体系适用范围

钢管、管件、钢套钢直埋蒸汽管道、聚氨酯保温钢管、
井壁密封、防腐管道、保温管道及配件的销售
及相关环境管理活动

发证日期: 2025年3月27日

证书有效期至: 2028年3月26日

注: 自发证之日12个月起, 获证组织必须定期接受监督审核并经审核合格后, 本证书与《保持认证注册资格通知书》一并使用方继续有效。本证书信息可在国家认证认可监督管理委员会官方网站 (www.cnca.gov.cn) 上查询, 也可在本公司网站 (www.bjgcjx.cn) 上查询。

签发人:



中国认可
国际互认
管理体系
MANAGEMENT SYSTEM
CNAS C129-M



北京国诚京信检验认证有限公司

北京市通州区北皇木厂街1号院1号楼3层306 101100

电话: 010-82015837 网址: <http://www.bjgcjx.cn>



Environmental Management System Certificate

Registration No.: 12925E30165R0S

This is to certify that

**Hebei Zhouji Pipeline Anticorrosion and Insulation
Engineering Co., Ltd**

Unified: 91130925MA08RDFC05

Registered/Business Address: Puwa Industrial Park, Yanshan County, 061300

Has been audited to conform to the following Environmental
Management System standard

GB/T 24001-2016/ISO 14001:2015

This Environmental Management System is valid for the

Sales of steel pipes, pipe fittings, steel sheathed steel directly
buried steam pipes, polyurethane insulated steel pipes, shaft wall
seals, anti-corrosion pipes, insulated pipes and accessories and
related environmental management activities

Issue Date: 2025-03-27

Term of Validity: 2028-03-26

12 months after the date of issue, the certified organizations must accept the supervision and audit regularly and after the examination and approval, this certificate shall be valid only if it is used with the notification of remaining certification registration. The certificate information is retrieval at the National Certification and Accreditation Commission official website(www.cnca.gov.cn)and (www.bjgcjx.cn)for this certificate's validity status.

Issued by: 



中国认可
国际互认
管理体系
MANAGEMENT SYSTEM
CNAS C129-M



Beijing Guochengjingxin Inspection & Certification Co., Ltd.

Room 306, 3/F, Block 1, Yard No.1, Beihuangmuchang Street, Tongzhou District, Beijing, 101100

Tel: 010-82015837 <http://www.bjgcjx.cn>



质量管理体系认证证书

注册号: 12925Q30273R05

兹证明

河北洲际管道防腐保温工程有限公司

统一社会信用代码: 91130925MA08RDFC05

注册/经营地址: 盐山县蒲洼工业园区

邮编: 061300

质量管理体系符合

GB/T 19001-2016/ISO 9001:2015 标准

质量管理体系适用范围

钢管、管件、钢套钢直埋蒸汽管道、聚氨酯保温钢管、
井壁密封、防腐管道、保温管道及配件的销售

发证日期: 2025年3月27日

证书有效期至: 2028年3月26日

注: 自发证之日12个月起, 获证组织必须定期接受监督审核并经审核合格后, 本证书与《保持认证注册资格通知书》一并使用方继续有效。本证书信息可在国家认证认可监督管理委员会官方网站(www.cnca.gov.cn)上查询, 也可在本公司网站(www.bjgcjx.cn)上查询。

签发人: 



中国认可
国际互认
管理体系
MANAGEMENT SYSTEM
CNAS C129-M



北京国诚京信检验认证有限公司

北京市通州区北皇木厂街1号院1号楼3层306 101100

电话: 010-82015837 网址: <http://www.bjgcjx.cn>



Quality Management System Certificate

Registration No.: 12925Q30273R05

This is to certify that

**Hebei Zhouji Pipeline Anticorrosion and Insulation
Engineering Co., Ltd**

Unified: 91130925MA08RDFC05

Registered/Business Address: Puwa Industrial Park, Yanshan County, 061300

Has been audited to conform to the following Quality
Management System standard

GB/T 19001-2016/ISO 9001:2015

This Quality Management System is valid for the

Sales of steel pipes, pipe fittings, steel sheathed steel directly
buried steam pipes, polyurethane insulated steel pipes, shaft wall
seals, anti-corrosion pipes, insulated pipes and accessories

Issue Date: 2025-03-27

Term of Validity: 2028-03-26

12 months after the date of issue, the certified organizations must accept the supervision and audit regularly and after the examination and approval, this certificate shall be valid only if it is used with the notification of remaining certification registration. The certificate information is retrieval at the National Certification and Accreditation Commission official website(www.cnca.gov.cn)and (www.bjgcjx.cn)for this certificate's validity status.

Issued by:



中国认可
国际互认
管理体系
MANAGEMENT SYSTEM
CNAS C129-M



Beijing Guochengjingxin Inspection & Certification Co., Ltd.

Room 306, 3/F, Block 1, Yard No.1, Beihuangmuchang Street, Tongzhou District, Beijing, 101100
Tel: 010-82015837 <http://www.bjgcjx.cn>

河北省排放污染物 许可证



单位名称：河北洲际管道防腐保温工程有限公司

法人代表：孙瑞娟

单位地址：盐山县蒲洼城工业区

许可内容：COD:0吨/年、氨氮：0吨/年、二氧化硫：0吨/年、氮氧化物：0吨/年

证书编号：PWX-130925-0015-18

发证机关：（章）

有效期限：2022年1月至2025年1月

2022年 1 月 16 日





河北省企业安全生产诚信

等级证书

(副本)

证书编号: HBCX91130925MA08RDFC050
2

河北省安全生产委员会监制

企业名称: 河北洲际管道防腐保温工程有限公司

评定等级: **C级**

所属行业: 机械



发证机关: 盐山县应急管理局

有效期: 2023年11月23日至2025年11月22日

客户信用等级证书

河北洲际管道防腐保温工程有限公司：

农银冀信评⁸00221号

经我行信用等级评估委员会评审，你单位
被评为2017年度AAA级信用客户。

特发此证

中国农业银行河北省分行
二〇一七年十二月



荣誉证书

中质网[证]字 (2018) 522 号

河北洲际管道防腐保温工程有限公司：

贵单位经审核，符合中国产品质量信息网质量信誉保证水平评定要求，准予上网并授予中国产品质量信息网“☆☆☆☆☆质量信誉保证单位”荣誉称号，有效期一年。

特发此证。

河北省产品质量监督检验院
中国产品质量信息网办公室

二〇一八年一月九日

N02018-524817

全国守合同重信用企业 公示证书

河北洲际管道防腐保温工程有限公司

荣获全国守合同重信用企业
特予公示。

国家工商行政管理总局

二零一八年一月





诚信供应商企业 认证证书

河北洲际管道防腐保温工程有限公司

盐山县蒲洼工业园区

经客观、科学、公开的调研、审核、评估，本单位符合

AAA 级诚信供应商企业

证书编号: 1132210803102030409

有效日期: 2021年08月02日至2024年08月01日

公示网址: <http://www.hxzt.cn/>

<http://www.bjcredit.org.cn/>



评估机构: 华夏中投(北京)国际信用评估有限公司
公示官网: 华夏企业信用认证评价服务平台





重合同守信用企业 认证证书

河北洲际管道防腐保温工程有限公司

盐山县蒲洼工业园区

经客观、科学、公开的调研、审核、评估，本单位符合

AAA 级重合同守信用示范企业

证书编号: 113221080392030308

有效日期: 2021年08月02日至2024年08月01日

公示网址: <http://www.hxzt.cn/>

<http://www.bjcredit.org.cn/>



评估机构: 华夏中投(北京)国际信用评估有限公司
公示官网: 华夏企业信用认证评价服务平台





诚信企业家认证证书

河北洲际管道防腐保温工程有限公司

盐山县蒲洼工业园区

.....

证书说明:

- 1、信用等级证书是结合企业的基本状况、行业状况、竞争地位、财务状况、创新能力、公共监管信息、履约记录等方面,针对企业履约能力做出的分析结果。
- 2、信用等级证书作为信用产品,广泛应用于政府采购、招标投标、商务往来等领域。
- 3、在评级结果的有效期内,企业如发生重大影响信用等级变化的事件,须进行跟踪评级。

诚信企业家 闫晓阳

证书编号: 1132210803112030510
有效日期: 2021年08月02日至2024年08月01日
公示网址: <http://www.hxzt.cn/>
<http://www.bjcredit.org.cn/>



评估机构: 华夏中投(北京)国际信用评估有限公司
公示官网: 华夏企业信用认证评价服务平台





诚信经理人认证证书

河北洲际管道防腐保温工程有限公司

盐山县蒲洼工业园区

.....

证书说明:

- 1、信用等级证书是结合企业的基本状况、行业状况、竞争地位、财务状况、创新能力、公共监管信息、履约记录等方面,针对企业履约能力做出的分析结果。
- 2、信用等级证书作为信用产品,广泛应用于政府采购、招标投标、商务往来等领域。
- 3、在评级结果的有效期内,企业如发生重大影响信用等级变化的事件,须进行跟踪评级。

诚信经理人 闫晓阳

证书编号: 1132210803122030611
有效日期: 2021年08月02日至2024年08月01日
公示网址: <http://www.hxzt.cn/>
<http://www.bjcredit.org.cn/>



评估机构: 华夏中投(北京)国际信用评估有限公司
公示官网: 华夏企业信用认证评价服务平台





资信等级证书

编号: 113221080332029702

河北洲际管道防腐保温工程有限公司

盐山县蒲洼工业园区

.....
针对该企业的企业素质、经营水平、外部环境、财务状况、发展前景, 以及可能出现的各种风险, 结合行业状况及行业政策, 对其资信状况及资信能力进行客观、科学、公正的评估, 确定该企业资信等级为

AAA

有效日期: 2021年08月02日至2024年08月01日

公示网址: <http://www.hxzt.cn/>

<http://www.bjcredit.com.cn/>



评估机构: 华夏中投(北京)国际信用评估有限公司

公示官网: 华夏企业信用认证评价服务平台



诚信经营示范单位 认证证书

河北洲际管道防腐保温工程有限公司

盐山县蒲洼工业园区

经客观、科学、公开的调研、审核、评估，本单位符合

AAA级诚信经营示范单位

证书编号：113221080352029904

有效日期：2021年08月02日至2024年08月01日

公示网址：<http://www.hxzt.cn/>

<http://www.bjcredit.org.cn/>



评估机构：华夏中投（北京）国际信用评估有限公司

公示官网：华夏企业信用认证评价服务平台





文明诚信企业 认证证书

河北洲际管道防腐保温工程有限公司

盐山县蒲洼工业园区

经客观、科学、公开的调研、审核、评估，本单位符合

AAA 级文明诚信示范企业

证书编号: 113221080362030005

有效日期: 2021年08月02日至2024年08月01日

公示网址: <http://www.hxzt.cn/>

<http://www.bjcredit.org.cn/>



评估机构: 华夏中投(北京)国际信用评估有限公司
公示官网: 华夏企业信用认证评价服务平台





重质量守信用企业 认证证书

河北洲际管道防腐保温工程有限公司

盐山县蒲洼工业园区

经客观、科学、公开的调研、审核、评估，本单位符合

AAA 级重质量守信用企业

证书编号: 113221080372030106

有效日期: 2021年08月02日至2024年08月01日

公示网址: <http://www.hxzt.cn/>

<http://www.bjcredit.org.cn/>



评估机构: 华夏中投(北京)国际信用评估有限公司

公示官网: 华夏企业信用认证评价服务平台





重服务守信用企业 认证证书

河北洲际管道防腐保温工程有限公司

盐山县蒲洼工业园区

经客观、科学、公开的调研、审核、评估，本单位符合

AAA 级重服务守信用企业

证书编号: 113221080382030207

有效日期: 2021年08月02日至2024年08月01日

公示网址: <http://www.hxzt.cn/>

<http://www.bjcredit.org.cn/>



评估机构: 华夏中投(北京)国际信用评估有限公司

公示官网: 华夏企业信用认证评价服务平台





企业信用等级证书

编号: 113221080302029601

河北洲际管道防腐保温工程有限公司

盐山县蒲洼工业园区

企业信用程度高,有优良的信用记录,履约能力强

AAA 级信用企业

证书说明:

- 1、信用等级证书是结合企业的基本状况、行业状况、竞争地位、财务状况、创新能力、公共监管信息、履约记录等方面,针对企业履约能力做出的分析结果。
- 2、信用等级证书作为信用产品,广泛应用于政府采购、招标投标、商务往来等领域。
- 3、在评级结果的有效期内,企业如发生重大影响信用等级变化的事件,须进行跟踪评级。

有效日期: 2021年08月02日至2024年08月01日

公示网址: <http://www.hxzt.cn/>

<http://www.bjcredit.org.cn/>



CERTIFICATE OF ENTERPRICATE CREDIT RATING

No.: 113221080302029601

Hebei Intercontinental Pipeline
Anticorrosive Insulation Engineering Co., Ltd.

Puwa Industrial Park, Yanshan County

The enterprise has a high degree credibility, excellent credit record
and strong ability to fulfil the contract

AAA CREDIT ENTERPRISE

Certificate description:

1. Credit rating certificat is result of the performance of enterprise performance according to the basic situation of the enterprise,the status of the industry,the position of competition,the financial situation,the innovation ability,the information of public supervision and the record of performance.
2. As a credit product,credit grade certificate is widely used in government procurement,tendering and bidding,business dealings and other fields.
3. During the validity period of the rating result,the enterprise must conduct a follow-up rating if there is a significant change in the credit rating.

Period of validity: August 02,2021 to August 01,2024

Official website: <http://www.hxzt.cn/>

<http://www.bjcredit.org.cn/>



工矿产品购销合同

供方：河北洲际管道防腐保温工程有限公司 合同编号：HBZJGD-2307313

需方：河南乾固贸易有限公司 合同签订地：盐山县

一、产品名称、型号、数量、金额等： 签订时间：2023年7月31号

产品名称	规格型号	单位	数量	单价(元)	金额(元)	备注
见附件	见附件	见附件	见附件	见附件	见附件	
合计	8646042元，即人民币捌佰陆拾肆万陆仟零肆拾贰元整					

说明：详细的规格型号、数量及单价以附表采购清单中为准，且为暂定数量，以需方现场实际到货数量为准（最终实际采购数量不得少于合同总体数量的3%）

一、以上价格为含税不含运费固定单价，不含补口材料，不含监检费，税票为13%增值税专票。按供需双方约定的技术要求生产。保温层两端用欧文斯科宁无甲醛玻璃棉，中间用华美普通含甲醛玻璃棉。

二、交（提）货地点、方式：河北洲际管道防腐保温工程有限公司。

三、运输方式及到达站港和费用负担：需方承担运输费用、供方负责装车出厂。

指定收货人：张青琪 收货电话：13783116240

四、合理损耗及计算方法：产品规格、数量、质量、支数应在出厂前与核对，出厂后视为准确无误。

五、提出异议期限：如有质量异议七日内提出书面异议并对产品进行封存。

六、结算方式及期限：1、本合同为固定单价框架合同，定金为合同总额的6%，即：人民币伍拾万元整。2、定金支付后合同生效，供方按需方生产计划批量生产，批运批结，发货前付至当批货款的99%，定金冲抵最后一批货款，剩余1%为质保金货到9个月内付清。

七、交货日期：1、合同生效后，供方按批次生产计划10天内生产完毕当批次货物，逾期未完成生产视为违约。2、需方提货期限为：批次材料的提货期限在供方收到生产计划之日起30天内、合同全部材料的提货期限在合同生效之日起90天内，逾期提货视为违约（若付清余款未提走货物则不视为违约）。3、若违约，由违约方每日按银行同期利息向对方支付违约金。

八、违约责任：如有纠纷双方友好协商解决，解决不成向盐山县人民法院或洛阳市西工区人民法院提起诉讼。

九、如遇不可抗力合同顺延（停电、设备故障、原材料、疫情、环保等原因都视为不可抗力）

十、其他事项：1、此合同扫描件、传真件有效。2、货款及定金必须打入供方指定账户，如因参考其他信息打入非指定账户供方概不负责。3、本合同自收到订货定金之日生效。4、产品外观几何尺寸提货时验收。5、合同涂改无效。6、与本公司有关的其他补充协议无双方公司签章无效，并不承担任何责任。7、如本工程涉及到图纸、材料等变更，变更后产生的材料等费用按市场价结算。8、除对需方中标合同中的保温材料不含甲醛一项响应有偏差外，对需方中标合同中其余有关于技术质量方面的要求均完全响应无偏差。

十一、本合同一式两份供方一份需方一份。具有同等法律效力。货款两清合同终止。

指定收款账户：收款人：河北洲际管道防腐保温工程有限公司

账号：5330 1201 0000 0491 109

开户行：沧州银行股份有限公司盐山县支行

行号：313144905333



供方：河北洲际管道防腐保温工程有限公司

代理人：闫晓阳

电话：13653376999

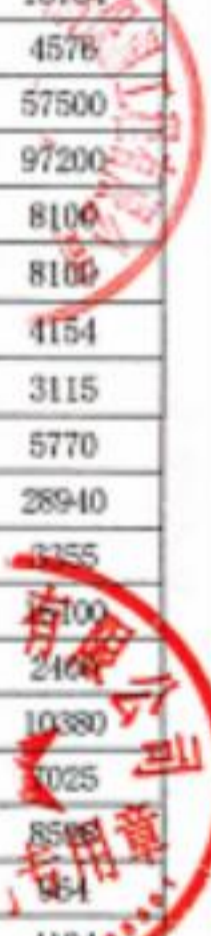
需方：河南乾固贸易有限公司

代理人：李永刚

电话：19937289666

河北洲际-新安项目钢套钢蒸汽保温管及配件采购报价单

序号	产品名称	规格型号	材质	单位	数量	现款单价	现款总价(元)
1	钢套钢蒸汽保温管	D630*10/D1120*10	20#/Q235B	米	1700	2450	4165000
2	钢套钢蒸汽保温管	D478*10/D1020*10	20#/Q235B	米	1750	2200	3850000
3	钢套钢蒸汽保温管	D377*8/D720*9	20#/Q235B	米	12	1392	16704
4	钢套钢蒸汽保温管	D67*3.5/D159*4.5	20#/Q235B	个	22	208	4576
5	钢套钢蒸汽保温管	D76*4/D219*6	20#/Q235B	个	250	230	57500
6	钢套钢蒸汽保温弯头	DN500*11 90° R=2.5D PN25	20#/Q235B	个	12	8100	97200
7	钢套钢蒸汽保温弯头	DN500*11 92° R=2.5D PN25	20#/Q235B	个	1	8100	8100
8	钢套钢蒸汽保温弯头	DN500*11 95° R=2.5D PN25	20#/Q235B	个	1	8100	8100
9	钢套钢蒸汽保温弯头	DN500*11 166° R=2.5D PN25	20#/Q235B	个	1	4154	4154
10	钢套钢蒸汽保温弯头	DN500*11 172° R=2.5D PN25	20#/Q235B	个	1	3115	3115
11	钢套钢蒸汽保温弯头	DN450*10 170° R=2.5D PN25	20#/Q235B	个	2	2885	5770
12	钢套钢蒸汽保温弯头	DN450*10 90° R=2.5D PN25	20#/Q235B	个	4	7235	28940
13	钢套钢蒸汽保温弯头	DN350*8 90° R=2.5D PN25	20#/Q235B	个	1	3355	3355
14	钢套钢蒸汽保温弯头	DN65 90°	20#/Q235B	个	70	230	16100
15	钢套钢蒸汽保温弯头	DN50 90°	20#/Q235B	个	12	200	2400
16	钢套钢蒸汽保温三通	DN500/DN500	20#/Q235B	个	1	10380	10380
17	钢套钢蒸汽保温三通	DN450/DN350	20#/Q235B	个	1	7025	7025
18	钢套钢蒸汽保温三通	DN500/DN50	20#/Q235B	个	2	4299	8598
19	钢套钢蒸汽保温三通	DN50/DN50	20#/Q235B	个	2	482	964
20	钢套钢直埋异径管	DN500/DN450	20#/Q235B	个	1	4194	4194
21	直埋封闭式固定节	D630*10/D1120*10 (带双侧排潮)		个	28	5557	155596
22	直埋封闭式固定节	D630*10/D1120*10 (不带双侧排潮)		个	1	5138	5138
23	直埋封闭式固定节	D478*10/D1020*10 (带双侧排潮)		个	33	5138	169554
24	疏水节	DN500/DN50		个	3	4299	12897
25	无缝钢管	57*3.5	20#	米	6	28	168
26	波纹喇密封装置	DN150/DN50		个	1	514	514
合计：							8646042





电子发票 (增值税专用发票)



发票号码: _____

开票日期: 2024年02月27日

购买方信息	名称: 河南乾固贸易有限公司 统一社会信用代码/纳税人识别号: 91410303MA47GYLC24	销售方信息	名称: 河北洲际管道防腐保温工程有限公司 统一社会信用代码/纳税人识别号: 91130925MA08RDFC05				
项目名称	规格型号	单位	数量	单价	金额	税率/征收率	税额
*黑色金属冶炼压延品*钢套钢蒸汽保温管	D478/1020	米	117.6	1946.90265486726	228955.75	13%	29764.25
*黑色金属冶炼压延品*钢套钢直埋封闭式固定节	D478/1020	个	3	4546.90265486726	13640.71	13%	1773.29
合计					¥242596.46		¥31537.54
价税合计 (大写)		⊗ 贰拾柒万肆仟壹佰叁拾肆圆整			(小写) ¥274134.00		
备注							

开票人: 李云



电子发票 (增值税专用发票)



发票号码:

开票日期: 2024年01月24日

购买方信息	名称: 河南乾固贸易有限公司 统一社会信用代码/纳税人识别号: 91410303MA47GYLC24	销售方信息	名称: 河北洲际管道防腐保温工程有限公司 统一社会信用代码/纳税人识别号: 91130925MA08RDFC05
-------	---	-------	---

下载次数: 1

项目名称	规格型号	单位	数量	单价	金额	税率/征收率	税额
*黑色金属冶炼压延品+钢 套钢蒸汽保温管	D478/1020	米	107.9	1946.90265486726	210070.80	13%	27309.20
*黑色金属冶炼压延品+钢 套钢蒸汽保温管	D377/720	米	12	1231.85840707965	14782.30	13%	1921.70
*黑色金属冶炼压延品+钢 套钢蒸汽保温管	D478/1020	米	111.3	1946.90265486726	216690.27	13%	28169.73
*黑色金属冶炼压延品+钢 套钢直埋封闭式固定节	D478/1020	个	1	4546.90265486726	4546.90	13%	591.10
*黑色金属冶炼压延品+钢 套钢直埋外压保温补偿器	D478/1120*1020	个	3	12212.389380531	36637.17	13%	4762.83
*黑色金属冶炼压延品+钢 套钢蒸汽保温管	D478/1020	米	88.4	1946.90265486726	172106.19	13%	22373.81
*黑色金属冶炼压延品+钢 套钢蒸汽保温管	D76/D219	米	220	208.849557522124	45946.90	13%	5973.10
*黑色金属冶炼压延品+钢 套钢蒸汽保温管	D57/D159	米	18	188.495575221239	3392.92	13%	441.08
*黑色金属冶炼压延品+钢 套钢直埋封闭式固定节	D478/1020	个	2	4546.90265486726	9093.81	13%	1182.19
*黑色金属冶炼压延品+钢 套钢直埋外压保温补偿器	D478/1120*1020	个	1	12212.389380531	12212.39	13%	1587.61
*黑色金属冶炼压延品+钢 套钢蒸汽保温弯头	D478/1020	个	1	2553.09734513274	2553.10	13%	331.90
*黑色金属冶炼压延品+钢 套钢蒸汽保温弯头	D76/D219	个	66	208.849557522124	13784.07	13%	1791.93
*黑色金属冶炼压延品+钢 套钢蒸汽保温弯头	D57/D159	个	2	181.41592920354	362.83	13%	47.17
*黑色金属冶炼压延品+钢 套钢保温疏水节	D530/1120	个	1	3804.42477876106	3804.42	13%	494.58
合 计					¥745984.07		¥96977.93

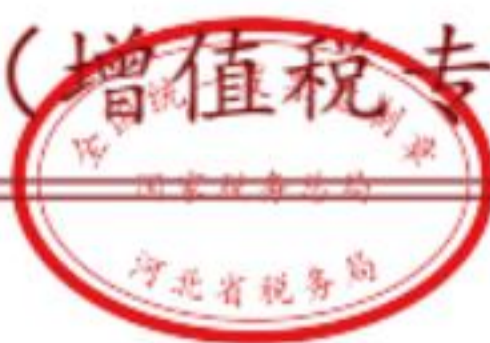
价税合计 (大写)	捌拾肆万贰仟玖佰陆拾贰圆整	(小写) ¥842962.00
------------------	----------------------	------------------------

备注	
----	--

开票人: 李云



电子发票 (增值税专用发票)



发票号码:

开票日期: 2023年12月27日

购买方信息	名称: 河南乾固贸易有限公司				销售方信息	名称: 河北洲际管道防腐保温工程有限公司			
	统一社会信用代码/纳税人识别号: 91410303MA47GYLC24					统一社会信用代码/纳税人识别号: 91130925MA08RDFC05			
项目名称		规格型号	单位	数量	单价	金额	税率/征收率	税额	
*黑色金属冶炼压延品*钢套钢直埋外压式波纹补偿器		DN500	个	2	14070.796460177	28141.59	13%	3658.41	
*黑色金属冶炼压延品*钢套钢直埋外压式波纹补偿器		DN450	个	2	12212.389380531	24424.78	13%	3175.22	
合计						¥52566.37		¥6833.63	
价税合计 (大写)			⊗ 伍万玖仟肆佰圆整			(小写) ¥59400.00			
备注									

开票人: 李云



电子发票 (增值税专用发票)



发票号码:

开票日期: 2024年01月18日



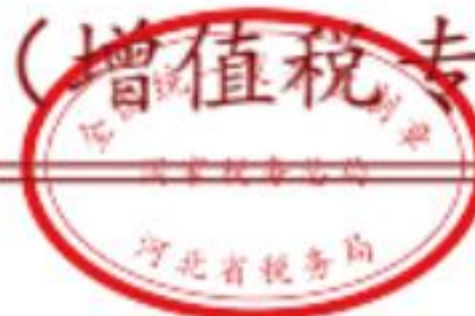
购买方信息	名称: 河南乾固贸易有限公司 统一社会信用代码/纳税人识别号: 91410303MA47GYLC24	销售方信息	名称: 河北洲际管道防腐保温工程有限公司 统一社会信用代码/纳税人识别号: 91130925MA08RDFC05				
项目名称	规格型号	单位	数量	单价	金额	税率/征收率	税额
*黑色金属冶炼压延品*钢套钢直埋外压保温补偿器	D529/1220*1120	个	3	14070.796460177	42212.39	13%	5487.61
*黑色金属冶炼压延品*钢套钢直埋外压保温补偿器	D478/1120*1020	个	4	12212.389380531	48849.56	13%	6350.44
*黑色金属冶炼压延品*钢套钢直埋封闭式固定节	D530*10/D1120*10	个	5	4917.69911504425	24588.50	13%	3196.50
*黑色金属冶炼压延品*钢套钢直埋封闭式固定节	D478*10/D1020*10	个	6	4546.90265486726	27281.42	13%	3546.58
*黑色金属冶炼压延品*钢套钢蒸汽保温管	D76*4/D219*6	米	715.5	208.849557522124	149431.86	13%	19426.14
*黑色金属冶炼压延品*钢套钢保温疏水节	DN500/1120	个	5	3804.42477876106	19022.12	13%	2472.88
合计					¥311385.85		¥40480.15
价税合计 (大写)		⊗ 叁拾伍万壹仟捌佰陆拾陆圆整			(小写) ¥351866.00		
备注							

下载次数: 1

开票人: 李云



电子发票 (增值税专用发票)



发票号码:

开票日期: 2023年12月28日



购买方信息	名称: 河南乾固贸易有限公司				销售方信息				名称: 河北洲际管道防腐保温工程有限公司			
	统一社会信用代码/纳税人识别号: 91410303MA47GYLC24				统一社会信用代码/纳税人识别号: 91130925MA08RDFC05							
项目名称		规格型号	单位	数量	单价	金额	税率/征收率	税额				
*黑色金属冶炼压延品*钢套钢蒸汽保温管		D478/1020	米	209.1	1946.90265486726	407097.35	13%	52922.65				
*黑色金属冶炼压延品*钢套钢直埋外压式波纹补偿器		D478/1120*1020	个	7	12212.389380531	85486.73	13%	11113.27				
*黑色金属冶炼压延品*钢套钢直埋封闭式固定节		D478/1020	个	8	4546.90265486726	36375.22	13%	4728.78				
*黑色金属冶炼压延品*钢套钢保温疏水节		D478/1020	个	1	3628.3185840708	3628.32	13%	471.68				
合 计						¥532587.62		¥69236.38				
价税合计 (大写)				⊗陆拾万零壹仟捌佰贰拾肆圆整				(小写) ¥601824.00				
备注												

下载次数: 1

开票人: 李云



1300231130

2023年09月28日

河南乾固贸易有限公司
91410303MA47GYLC24
河南省洛阳市西工区王城大道升龙广场B区15号楼二单元1102室 0379-60226686
中国银行股份有限公司洛阳七里河支行 249468499878

23/38<//0990*38*455+337136>
>4605+9309>8<-5>9<9*+*0<1*3
65>9772*9>10<<-//71+477+688
206->64093>72831<</*8<-+361

*黑色金属冶炼压延品*钢套钢 530/1120*10 米 45 2168.141592 97566.37 13% 12683.63
蒸汽保温管

¥97566.37 ¥12683.63

⊗ 壹拾壹万零贰佰伍拾圆整

¥110250.00

河北洲际管道防腐保温工程有限公司
91130925MA08RDFC05
盐山县蒲洼工业园区15175709313
沧州银行股份有限公司盐山支行5330120100000491109

孙瑞娟

李彤

闫晓阳



1300232130

2023年10月31日

河南乾固贸易有限公司
 91410303MA47GYLC24
 河南省洛阳市西工区王城大道升龙广场B区15号楼二单元1102室 0379-60226686
 中国银行股份有限公司洛阳七里河支行 249468499878

/3+-<</+/3/</72*70+/94</9-/
 5766-14+0<<-+-944468/+7++10
 78128754>>1734>3*3-+728/*>1
 <+-95546782<2>22+<17544<406

*黑色金属冶炼压延品*钢套钢 D478/1020 米 17 1946.902654 33097.35 13% 4302.65
 蒸汽保温管

¥33097.35 ¥4302.65
 ¥37400.00

⊗ 叁万柒仟肆佰圆整

河北洲际管道防腐保温工程有限公司
 91130925MA08RDFC05
 盐山县蒲洼工业园区15175709313
 沧州银行股份有限公司盐山支行5330120100000491109

孙瑞娟

李彤

闫晓阳



1300232130

2023年10月31日

河南乾固贸易有限公司
 91410303MA47GYLC24
 河南省洛阳市西工区王城大道升龙广场B区15号楼二单元1102室 0379-60226686
 中国银行股份有限公司洛阳七里河支行 249468499878

4390-415>787<0-80<*145/55/8
 /9>21>**4815700*816/*93///3
 80+3176>+5/810++>42<0*<11<2
 66/*/-/2/6+869/*758>914-512

*黑色金属冶炼压延品*钢套钢蒸汽保温管 D478/1020 米 5 1946.902654 9734.51 13% 1265.49

¥9734.51 ¥1265.49
 ¥11000.00

⊗ 壹万壹仟圆整

河北洲际管道防腐保温工程有限公司
 91130925MA08RDFC05
 盐山县蒲洼工业园区15175709313
 沧州银行股份有限公司盐山支行5330120100000491109

孙瑞娟

李彤

闫晓阳



1300232130

2023年11月28日

河南乾固贸易有限公司
 91410303MA47GYLC24
 河南省洛阳市西工区王城大道升龙广场B区15号楼二单元1102室0379-60226686
 中国银行股份有限公司洛阳七里河支行 249468499878

/*3497*72/(<<7304738><19+9+9
 4<4957/11*450<76/482-*1*-0-
 700188*-860+*+*3679271+>-+6
 9++/4*699<-53/8*0->5*4+42-0

*劳务*钢套钢蒸汽保温管保温 D530/1120 米 103 550.4424778 56695.58 13% 7370.42
 防腐加工费

¥56695.58 ¥7370.42

⊗陆万肆仟零陆拾陆圆整

¥64066.00

河北洲际管道防腐保温工程有限公司
 91130925MA08RDFC05
 盐山县蒲洼工业园区15175709313
 沧州银行股份有限公司盐山支行5330120100000491109

孙瑞娟

李彤

闫晓阳



1300231130

2023年08月30日

河南乾固贸易有限公司
 91410303MA47GYLC24
 河南省洛阳市西工区王城大道升龙广场B区15号楼二单元1102室 0379-60226686
 中国银行股份有限公司洛阳七里河支行 249468499878

//47+01>19-60-91-57-7870*1+
 -+/67*1>3++328922>-60390/46
 >61*89-8-1/2><9-1>07-75-238
 3>1<-8>6-57-1-6+2/113>90998

*黑色金属冶炼压延品*钢套钢 D530*10/D1120*10 米 45 2168.141592 97566.37 13% 12683.63
 蒸汽保温管

¥97566.37 ¥12683.63

⊗ 壹拾壹万零贰佰伍拾圆整

¥110250.00

河北洲际管道防腐保温工程有限公司
 91130925MA08RDFC05
 盐山县蒲洼工业园区15175709313
 沧州银行股份有限公司盐山支行5330120100000491109

孙瑞娟

李彤

闫晓阳



1300232130

2023年10月31日

河南乾固贸易有限公司
 91410303MA47GYLC24
 河南省洛阳市西工区王城大道升龙广场B区15号楼二单元1102室 0379-60226886
 中国银行股份有限公司洛阳七里河支行 249468499878

9211>9<-5-0*-38-3-229582/>7
 719-4<+>454>185>4++/*37+69/
 697>*6<<<826-*21+71/3902*<7
 1<>373--87*-64861//*5+8-5/6

*黑色金属冶炼压延品*钢套钢蒸汽保温管	D530/1120	米	0.6	2168.141592	1300.88	13%	169.12
*黑色金属冶炼压延品*钢套钢蒸汽保温管	D530/1120	米	12	2371.681415	28460.18	13%	3699.82
*黑色金属冶炼压延品*钢套钢直埋封闭式固定节	D530/1120	个	1	4917.699115	4917.70	13%	639.30
*黑色金属冶炼压延品*钢套钢蒸汽保温三通	DN500/DN500	个	1	9185.840707	9185.84	13%	1194.16
*黑色金属冶炼压延品*钢套钢蒸汽保温弯头	DN500*11 90°	个	4	7168.141592	28672.57	13%	3727.43

¥72537.17

¥9429.83

⊗捌万壹仟玖佰陆拾柒圆整

¥81967.00

河北洲际管道防腐保温工程有限公司
 91130925MA08RDFC05
 盐山县蒲洼工业园区15175709313
 沧州银行股份有限公司盐山支行5330120100000491109

孙瑞娟

李彤

闫晓阳



1300232130

2023年10月31日

河南乾固贸易有限公司
91410303MA47GYLC24

河南省洛阳市西工区王城大道升龙广场B区15号楼二单元1102室 0379-60226686

中国银行股份有限公司洛阳七里河支行 249468499878

289648*<09*963-+663>5/+1<->
79<*34768927//9/9<153>330/7
/81/7*695903<<<4772*641>065
2/--7-*>/12+8<</81<8<33+82

*黑色金属冶炼压延品*波纹帽密封装置	DN150/DN50	个	3	454.8672566	1364.60	13%	177.40
*黑色金属冶炼压延品*钢套钢蒸汽保温管	D57*3.5/D159*4.5	米	24	184.0707964	4417.70	13%	574.30
*黑色金属冶炼压延品*无缝钢管	57*3.5	米	24	24.77876106	594.69	13%	77.31
*黑色金属冶炼压延品*钢套钢蒸汽保温弯头	DN50 90°	个	6	176.9911504	1061.95	13%	138.05
*黑色金属冶炼压延品*钢套钢蒸汽保温管	D76*4/D219*6	米	168	203.539823	34194.69	13%	4445.31
*黑色金属冶炼压延品*钢套钢蒸汽保温弯头	DN65 90°	个	24	203.539823	4884.96	13%	635.04

¥46518.59

¥6047.41

⊗ 伍万贰仟伍佰陆拾陆圆整

¥52566.00

河北洲际管道防腐保温工程有限公司
91130925MA08RDFC05
盐山县蒲洼工业园区15175709313
沧州银行股份有限公司盐山支行5330120100000491109

孙瑞娟

李彤

闫晓阳



1300232130

2023年10月31日

河南乾固贸易有限公司
91410303MA47GYLC24

河南省洛阳市西工区王城大道升龙广场B区15号楼二单元1102室 0379-60226686

中国银行股份有限公司洛阳七里河支行 249468499878

289648*<09*963-+663>5/+1<->
79<*34768927//9/9<153>330/7
/81/7*695903<<<4772*641>065
2/--7-*>/12+8<</81<8<33+82

*黑色金属冶炼压延品*波纹帽密封装置	DN150/DN50	个	3	454.8672566	1364.60	13%	177.40
*黑色金属冶炼压延品*钢套钢蒸汽保温管	D57*3.5/D159*4.5	米	24	184.0707964	4417.70	13%	574.30
*黑色金属冶炼压延品*无缝钢管	57*3.5	米	24	24.77876106	594.69	13%	77.31
*黑色金属冶炼压延品*钢套钢蒸汽保温弯头	DN50 90°	个	6	176.9911504	1061.95	13%	138.05
*黑色金属冶炼压延品*钢套钢蒸汽保温管	D76*4/D219*6	米	168	203.539823	34194.69	13%	4445.31
*黑色金属冶炼压延品*钢套钢蒸汽保温弯头	DN65 90°	个	24	203.539823	4884.96	13%	635.04

¥46518.59

¥6047.41

⊗ 伍万贰仟伍佰陆拾陆圆整

¥52566.00

河北洲际管道防腐保温工程有限公司
91130925MA08RDFC05
盐山县蒲洼工业园区15175709313
沧州银行股份有限公司盐山支行5330120100000491109

孙瑞娟

李彤

闫晓阳



1300231130

2023年09月28日

河南乾固贸易有限公司
91410303MA47GYLC24
河南省洛阳市西工区王城大道升龙广场B区15号楼二单元1102室 0379-60226686
中国银行股份有限公司洛阳七里河支行 249468499878

35/9+320420>/8978-6406-966+
8*7/95020-446*/620658/28--2
4>316126-2</+522**0189445/4
+56<8<5/5*662+8/695530431>3

*黑色金属冶炼压延品*钢套钢 530/1120*10 米 45 2168.141592 97566.37 13% 12683.63
蒸汽保温管

¥97566.37 ¥12683.63

⊗ 壹拾壹万零贰佰伍拾圆整

¥110250.00

河北洲际管道防腐保温工程有限公司
91130925MA08RDFC05
盐山县蒲洼工业园区15175709313
沧州银行股份有限公司盐山支行5330120100000491109

孙瑞娟

李彤

闫晓阳



1300231130

2023年09月28日

河南乾固贸易有限公司

91410303MA47GYLC24

河南省洛阳市西工区王城大道升龙广场B区15号楼二单元1102室 0379-60226686

中国银行股份有限公司洛阳七里河支行 249468499878

/07*12967-2<<2<+046221--0>+
9848+5+03932-6>7653*1+/+56<
11618483035-9*03>67*06427+4
83><9+686**418>--374751+85*

*黑色金属冶炼压延品*钢套钢 530/1120*10 米 45 2168.141592 97566.37 13% 12683.63
蒸汽保温管

¥97566.37 ¥12683.63

⊗ 壹拾壹万零贰佰伍拾圆整

¥110250.00

河北洲际管道防腐保温工程有限公司

91130925MA08RDFC05

盐山县蒲洼工业园区15175709313

沧州银行股份有限公司盐山支行5330120100000491109

孙瑞娟

李彤

闫晓阳



1300231130

2023年09月28日

河南乾固贸易有限公司
91410303MA47GYLC24
河南省洛阳市西工区王城大道升龙广场B区15号楼二单元1102室 0379-60226686
中国银行股份有限公司洛阳七里河支行 249468499878

/07*12967-2<<2<+046221--0>+
9848+5+03932-6>7653*1+ /+56<
11618483035-9*03>67*06427+4
83><9+686**418>--374751+85*

*黑色金属冶炼压延品*钢套钢 530/1120*10 米 45 2168.141592 97566.37 13% 12683.63
蒸汽保温管

¥97566.37 ¥12683.63

⊗ 壹拾壹万零贰佰伍拾圆整

¥110250.00

河北洲际管道防腐保温工程有限公司
91130925MA08RDFC05
盐山县蒲洼工业园区15175709313
沧州银行股份有限公司盐山支行5330120100000491109

孙瑞娟

李彤

闫晓阳



1300232130

2023年09月28日

河南乾固贸易有限公司
91410303MA47GYLC24
河南省洛阳市西工区王城大道升龙广场B区15号楼二单元1102室 0379-60226686
中国银行股份有限公司洛阳七里河支行 249468499878

4+2-5436+597908678*>>870450
2-8<13+/3243--69190/9-/0704
4>-71</445>-42-+84107+<>+38
375429+</+*9138+-<<+092-05*

*黑色金属冶炼压延品*钢套钢 530/1120*10 米 45 2168.141592 97566.37 13% 12683.63
蒸汽保温管

¥97566.37 ¥12683.63

⊗ 壹拾壹万零贰佰伍拾圆整

¥110250.00

河北洲际管道防腐保温工程有限公司
91130925MA08RDFC05
盐山县蒲洼工业园区15175709313
沧州银行股份有限公司盐山支行5330120100000491109

孙瑞娟

李彤

闫晓阳



1300231130

2023年09月28日

河南乾固贸易有限公司
91410303MA47GYLC24
河南省洛阳市西工区王城大道升龙广场B区15号楼二单元1102室 0379-60226686
中国银行股份有限公司洛阳七里河支行 249468499878

349028<6>167357>5>>60/-9+3/
79/4-<4<<<85428*80<*65786/7
*052606>392-164+21<95//6564
+9397->4772+*>4*470>90*+>36

*黑色金属冶炼压延品*钢套钢 530/1120*10 米 45 2168.141592 97566.37 13% 12683.63
蒸汽保温管

¥97566.37 ¥12683.63

⊗ 壹拾壹万零贰佰伍拾圆整

¥110250.00

河北洲际管道防腐保温工程有限公司
91130925MA08RDFC05
盐山县蒲洼工业园区15175709313
沧州银行股份有限公司盐山支行5330120100000491109

孙瑞娟

李彤

闫晓阳



1300231130

2023年08月30日

河南乾固贸易有限公司
 91410303MA47GYLC24
 河南省洛阳市西工区王城大道升龙广场B区15号楼二单元1102室 0379-60226686
 中国银行股份有限公司洛阳七里河支行 249468499878

6--*20+093>43*-56017<79628<
 1>>5><170>+/10>5*05127+19/9
 7+-73>43316/74/928236237-*6
 518+1//537732<641576/077-1-

*黑色金属冶炼压延品*直埋封 闭式固定节 D530*10/D1120*10 个 5 4917.699115 24588.50 13% 3196.50

¥24588.50 ¥3196.50
 ¥27785.00

⊗ 贰万柒仟柒佰捌拾伍圆整

河北洲际管道防腐保温工程有限公司
 91130925MA08RDFC05
 盐山县蒲洼工业园区15175709313
 沧州银行股份有限公司盐山支行5330120100000491109

孙瑞娟

李彤

闫晓阳



1300232130

2023年11月23日

河南乾固贸易有限公司
 91410303MA47GYLC24
 河南省洛阳市西工区王城大道升龙广场B区15号楼二单元1102室0379-60226686
 中国银行股份有限公司洛阳七里河支行 249468499878

-39-08293/+3089<010426971</
 >3>/62+/819461392<-6+/></31
 3*6><76419<4/+8<1*0803247/6
 42<9>1//+-*9+05/64-+3<9035<

*黑色金属冶炼压延品*钢套钢直埋外压式波纹补偿器	DN450	个	5	12212.38938	61061.95	13%	7938.05
*黑色金属冶炼压延品*钢套钢直埋封闭式固定节	D478/1020	个	7	4546.902654	31828.32	13%	4137.68

¥92890.27 ¥12075.73

⊗ 壹拾万肆仟玖佰陆拾陆圆整

¥104966.00

河北洲际管道防腐保温工程有限公司
 91130925MA08RDFC05
 盐山县蒲洼工业园区15175709313
 沧州银行股份有限公司盐山支行5330120100000491109

孙瑞娟

李彤

闫晓阳



1300231130

2023年09月28日

河南乾固贸易有限公司
91410303MA47GYLC24

河南省洛阳市西工区王城大道升龙广场B区15号楼二单元1102室 0379-60226886

中国银行股份有限公司洛阳七里河支行 249468499878

1<23/5<3910+1-4>+53**7598+7
/39<793+426/2/550/<><7*3682
98784+/**42<76270>/9+71*9*+
+-+3/1-<-05<63+428/61/*972/

*黑色金属冶炼压延品*钢套钢 530/1120*10 米 45 2168.141592 97566.37 13% 12683.63
蒸汽保温管

¥97566.37 ¥12683.63

⊗ 壹拾壹万零贰佰伍拾圆整

¥110250.00

河北洲际管道防腐保温工程有限公司
91130925MA08RDFC05
盐山县蒲洼工业园区15175709313
沧州银行股份有限公司盐山支行5330120100000491109

孙瑞娟

李彤

闫晓阳



1300231130

2023年08月30日

河南乾固贸易有限公司
91410303MA47GYLC24
河南省洛阳市西工区王城大道升龙广场B区15号楼二单元1102室 0379-60226686
中国银行股份有限公司洛阳七里河支行 249468499878

>*8795+3>48>95<4-4*0*76/497
898899014*48<4-0*831095+4-<
>-88+878846<13+28172-6<09*9
<7938-+850656/81<133/817954

*黑色金属冶炼压延品*钢套钢 蒸汽保温管 D530*10/D1120*10 米 45 2168.141592 97566.37 13% 12683.63

¥97566.37 ¥12683.63

⊗ 壹拾壹万零贰佰伍拾圆整

¥110250.00

河北洲际管道防腐保温工程有限公司
91130925MA08RDFC05
盐山县蒲洼工业园区15175709313
沧州银行股份有限公司盐山支行5330120100000491109

孙瑞娟

李彤

闫晓阳



1300231130

2023年09月28日

河南乾固贸易有限公司
91410303MA47GYLC24
河南省洛阳市西工区王城大道升龙广场B区15号楼二单元1102室 0379-60226686
中国银行股份有限公司洛阳七里河支行 249468499878

3392-7+*+3>>*><+6>/ *649<41-
+7166009/-6902+1767/1748/+6
440*676/+66144/2/-7*6/>*3>6
/71>+536+96/>++00722665-835

*黑色金属冶炼压延品*钢套钢 530/1120*10 米 45 2168.141592 97566.37 13% 12683.63
蒸汽保温管

¥97566.37 ¥12683.63
¥110250.00

⊗ 壹拾壹万零贰佰伍拾圆整

河北洲际管道防腐保温工程有限公司
91130925MA08RDFC05
盐山县蒲洼工业园区15175709313
沧州银行股份有限公司盐山支行5330120100000491109

孙瑞娟

李彤

闫晓阳



1300232130

2023年10月31日

河南乾固贸易有限公司
91410303MA47GYLC24
河南省洛阳市西工区王城大道升龙广场B区15号楼二单元1102室 0379-60226686
中国银行股份有限公司洛阳七里河支行 249468499878

61-<>4>-1+0-90<+807-<960>21
436>*/+43>7/>*>721643<2>75*
64043541<536>/26847*825--29
3*25414>04*01<-4>9743142+53

*黑色金属冶炼压延品*钢套钢 DN500 个 7 14070.79646 98495.58 13% 12804.42
直埋外压式波纹补偿器

¥98495.58 ¥12804.42

⊗ 壹拾壹万壹仟叁佰圆整

¥111300.00

河北洲际管道防腐保温工程有限公司
91130925MA08RDFC05
盐山县蒲洼工业园区15175709313
沧州银行股份有限公司盐山支行5330120100000491109

孙瑞娟

李彤

闫晓阳



1300231130

2023年08月30日

河南乾固贸易有限公司
91410303MA47GYLC24
河南省洛阳市西工区王城大道升龙广场B区15号楼二单元1102室 0379-60226686
中国银行股份有限公司洛阳七里河支行 249468499878

1377-/21-/4760-*7*<<620502*
5018/9226/3286*8272/5->7>/2
75624788+*<*5+6+742+7<*<39>
6328523810464*>-834-370-**<

*黑色金属冶炼压延品*钢套钢 D530*10/D1120*10 米 42 2168.141592 91061.95 13% 11838.05
蒸汽保温管

¥91061.95 ¥11838.05

⊗ 壹拾万贰仟玖佰圆整

¥102900.00

河北洲际管道防腐保温工程有限公司
91130925MA08RDFC05
盐山县蒲洼工业园区15175709313
沧州银行股份有限公司盐山支行5330120100000491109

孙瑞娟

李彤

闫晓阳



1300231130

2023年09月28日

河南乾固贸易有限公司
 91410303MA47GYLC24
 河南省洛阳市西工区王城大道升龙广场B区15号楼二单元1102室 0379-60226686
 中国银行股份有限公司洛阳七里河支行 249468499878

8/4516+53/><9/7/+51+<31729*
 /2*73>44506>55+-*99<24*48*0
 442</9-+0768/+ /389<-+73+-8<
 4198/0<7>62071+65028/9-8-8/

*黑色金属冶炼压延品*钢套钢 530/1120*10 米 45 2168.141592 97566.37 13% 12683.63
 蒸汽保温管

¥97566.37 ¥12683.63

¥110250.00

⊗ 壹拾壹万零贰佰伍拾圆整

河北洲际管道防腐保温工程有限公司
 91130925MA08RDFC05
 盐山县蒲洼工业园区15175709313
 沧州银行股份有限公司盐山支行5330120100000491109

孙瑞娟

李彤

闫晓阳



1300232130

2023年11月23日

河南乾固贸易有限公司
91410303MA47GYLC24
河南省洛阳市西工区王城大道升龙广场B区15号楼二单元1102室0379-60226686
中国银行股份有限公司洛阳七里河支行 249468499878

+>+<37/7817182618584<265/78
<9>939<97*<06*><0*0<6321391
<4*<>-51261+665*96>787+4-99
6<7*<-/9>08/5/29697/1*28>43

*黑色金属冶炼压延品*钢套钢 蒸汽保温管 D478/1020 米 23.4 1946.902654 45557.52 13% 5922.48

¥45557.52 ¥5922.48

⊗ 伍万壹仟肆佰捌拾圆整

¥51480.00

河北洲际管道防腐保温工程有限公司
91130925MA08RDFC05
盐山县蒲洼工业园区15175709313
沧州银行股份有限公司盐山支行5330120100000491109

孙瑞娟

李彤

闫晓阳



1300232130

2023年10月31日

河南乾固贸易有限公司
91410303MA47GYLC24
河南省洛阳市西工区王城大道升龙广场B区15号楼二单元1102室 0379-60226686
中国银行股份有限公司洛阳七里河支行 249468499878

0-746-4>-</7-06/3613-/7<2-8
32817<+//1283/6*95357->54/8
/0165>8-7+8259>++4>-3433<68
/1-*30+1-7*9>0<138<>8513<6<

*黑色金属冶炼压延品*钢套钢 D530/1120 米 46 2168.141592 99734.51 13% 12965.49
蒸汽保温管

¥99734.51 ¥12965.49

⊗ 壹拾壹万贰仟柒佰圆整 ¥112700.00

河北洲际管道防腐保温工程有限公司
91130925MA08RDFC05
盐山县蒲洼工业园区15175709313
沧州银行股份有限公司盐山支行5330120100000491109

孙瑞娟

李彤

闫晓阳



1300232130

2023年09月28日

河南乾固贸易有限公司
91410303MA47GYLC24
河南省洛阳市西工区王城大道升龙广场B区15号楼二单元1102室 0379-80226686
中国银行股份有限公司洛阳七里河支行 249468499878

/15>*27>+4>-1*5637478*421/>
5-+98>905<0526-9<+31200574>
9<+*85+0/3-243/608*03567/7-
12/-598946>47>**233+>+17-01

*黑色金属冶炼压延品*钢套钢 DN500/1220*10 个 6 14070.79646 84424.78 13% 10975.22
直埋外压式波纹补偿器

¥84424.78 ¥10975.22
¥95400.00

⊗ 玖万伍仟肆佰圆整

河北洲际管道防腐保温工程有限公司
91130925MA08RDFC05
盐山县蒲洼工业园区15175709313
沧州银行股份有限公司盐山支行5330120100000491109

孙瑞娟

李彤

闫晓阳



1300232130

2023年11月23日

河南乾固贸易有限公司
91410303MA47GYLC24
河南省洛阳市西工区王城大道升龙广场B区15号楼二单元1102室0379-60226686
中国银行股份有限公司洛阳七里河支行 249468499878

3+7014893<675/56-<0+62<<2
+006114+5+1121-42>1469-9->7
77029758108574*-614369<<519
1/<6+226/82<7-/824373>32>-+

*黑色金属冶炼压延品*钢套钢 蒸汽保温管 D478/1020 米 50 1946.902654 97345.13 13% 12654.87

¥97345.13 ¥12654.87

⊗ 壹拾壹万圆整

¥110000.00

河北洲际管道防腐保温工程有限公司
91130925MA08RDFC05
盐山县蒲洼工业园区15175709313
沧州银行股份有限公司盐山支行5330120100000491109

孙瑞娟

李彤

闫晓阳



1300232130

2023年09月28日

河南乾固贸易有限公司

91410303MA47GYLC24

河南省洛阳市西工区王城大道升龙广场B区15号楼二单元1102室 0379-60226686

中国银行股份有限公司洛阳七里河支行 249468499878

1**5986971035/63+-79/>63<4>
5>*8215>15>119><-+10*7681*1
3<+0483+89+4962<49>5+959849
0/4-5/<8<83-34381*7/++365*7

*黑色金属冶炼压延品*钢套钢 530/1120*10 米 45 2168.141592 97566.37 13% 12683.63
蒸汽保温管

¥97566.37 ¥12683.63

⊗ 壹拾壹万零贰佰伍拾圆整

¥110250.00

河北洲际管道防腐保温工程有限公司

91130925MA08RDFC05

盐山县蒲洼工业园区15175709313

沧州银行股份有限公司盐山支行5330120100000491109

孙瑞娟

李彤

闫晓阳



1300232130

2023年09月28日

河南乾固贸易有限公司

91410303MA47GYLC24

河南省洛阳市西工区王城大道升龙广场B区15号楼二单元1102室 0379-60226686

中国银行股份有限公司洛阳七里河支行 249468499878

+24->69<9304237>93346>3<12<
3022<7/233-<84387+99-4957>2
/7-2>6-4<753742937<9911434*
/22+32022<-6127781--6+->2<8

*黑色金属冶炼压延品*钢套钢 530/1120*10 米 5.9 2168.141592 12792.04 13% 1662.96
蒸汽保温管

¥12792.04 ¥1662.96

⊗ 壹万肆仟肆佰伍拾伍圆整

¥14455.00

河北洲际管道防腐保温工程有限公司

91130925MA08RDFC05

盐山县蒲洼工业园区15175709313

沧州银行股份有限公司盐山支行5330120100000491109

孙瑞娟

李彤

闫晓阳



1300232130

2023年10月31日

河南乾固贸易有限公司
 91410303MA47GYLC24
 河南省洛阳市西工区王城大道升龙广场B区15号楼二单元1102室 0379-60226886
 中国银行股份有限公司洛阳七里河支行 249468499878

90>44346+--3+70/<>*3644*2
 373<84++602/<7+0586<23676+*
 9</+*40-528-4*9<-39-</<<989
 77*6351<4/*<41<4<2234848-<7

*黑色金属冶炼压延品*钢套钢直埋外压式波纹补偿器	DN500	个	1	14070.79646	14070.80	13%	1829.20
*黑色金属冶炼压延品*钢套钢蒸汽保温管	D478/1020	米	40	1946.902654	77876.11	13%	10123.89

¥91946.91 ¥11953.09
 ¥103900.00

⊗ 壹拾万叁仟玖佰圆整

河北洲际管道防腐保温工程有限公司
 91130925MA08RDFC05
 盐山县蒲洼工业园区15175709313
 沧州银行股份有限公司盐山支行5330120100000491109

孙瑞娟

李彤

闫晓阳



1300231130

2023年09月28日

河南乾固贸易有限公司
91410303MA47GYLC24
河南省洛阳市西工区王城大道升龙广场B区15号楼二单元1102室 0379-60226886
中国银行股份有限公司洛阳七里河支行 249468499878

5</81>396-/15/3+72<4/596433
366*406808-3+>428**<6>8<045
->4/0+270<>48*>*49+*70*48<6
5737344*890*297+++*19*<8>-9

*黑色金属冶炼压延品*钢套钢 530/1120*10 米 45 2168.141592 97566.37 13% 12683.63
蒸汽保温管

¥97566.37 ¥12683.63

⊗ 壹拾壹万零贰佰伍拾圆整

¥110250.00

河北洲际管道防腐保温工程有限公司
91130925MA08RDFC05
盐山县蒲洼工业园区15175709313
沧州银行股份有限公司盐山支行5330120100000491109

孙瑞娟

李彤

闫晓阳



1300232130

2023年09月28日

河南乾固贸易有限公司

91410303MA47GYLC24

河南省洛阳市西工区王城大道升龙广场B区15号楼二单元1102室 0379-60226886

中国银行股份有限公司洛阳七里河支行 249468499878

<090-6476>6<-16*180175<*66/
272+<8*<89431>9++615/7310/6
**88-46>+78+8843+5>+1+212<1
>569250+21+++88+1+19-633422

*黑色金属冶炼压延品*钢套钢 530/1120*10 米 45 2168.141592 97566.37 13% 12683.63
蒸汽保温管

¥97566.37 ¥12683.63

⊗ 壹拾壹万零贰佰伍拾圆整

¥110250.00

河北洲际管道防腐保温工程有限公司

91130925MA08RDFC05

盐山县蒲洼工业园区15175709313

沧州银行股份有限公司盐山支行5330120100000491109

孙瑞娟

李彤

闫晓阳



1300232130

2023年11月23日

河南乾固贸易有限公司
91410303MA47GYLC24
河南省洛阳市西工区王城大道升龙广场B区15号楼二单元1102室0379-60226686
中国银行股份有限公司洛阳七里河支行 249468499878

-74-++3268<</-*+2<-022<2/1/
*>04483<<973983247<74392>-4
*4++<3-4-->>8>*3*>5*2*90791
1<19*/24815+*8-+9/-157*1/18

*黑色金属冶炼压延品*钢套钢 D478/1020 米 50 1946.902654 97345.13 13% 12654.87
蒸汽保温管

¥97345.13 ¥12654.87

⊗ 壹拾壹万圆整

¥110000.00

河北洲际管道防腐保温工程有限公司
91130925MA08RDFC05
盐山县蒲洼工业园区15175709313
沧州银行股份有限公司盐山支行5330120100000491109

孙瑞娟

李彤

闫晓阳



1300232130

2023年09月28日

河南乾固贸易有限公司
 91410303MA47GYLC24
 河南省洛阳市西工区王城大道升龙广场B区15号楼二单元1102室 0379-60226686
 中国银行股份有限公司洛阳七里河支行 249468499878

85596*>14-72*18567370237809
 209/<20+0177-25+/6*5<<449/6
 2336/1+67/3*+*5>/513651759*
 4-0/22-/2-6<20-<-7/9*6<3745

*黑色金属冶炼压延品*钢套钢直埋封闭式固定节	530/1120*10	个	16	4917.699115	78683.19	13%	10228.81
*黑色金属冶炼压延品*钢套钢疏水节	DN500/1120*10/DN50	个	4	3804.424778	15217.70	13%	1978.30

¥93900.89 ¥12207.11
 ¥106108.00

⊗ 壹拾万陆仟壹佰零捌圆整

河北洲际管道防腐保温工程有限公司
 91130925MA08RDFC05
 盐山县蒲洼工业园区15175709313
 沧州银行股份有限公司盐山支行5330120100000491109

孙瑞娟

李彤

闫晓阳



1300232130

2023年11月23日

河南乾固贸易有限公司
91410303MA47GYLC24
河南省洛阳市西工区王城大道升龙广场B区15号楼二单元1102室0379-60226686
中国银行股份有限公司洛阳七里河支行 249468499878

9<650*>66<412+<6*/6+539*2*7
2-<6-5>1*/-/7527842+16-/891
5751*+9+1/3-896*3<70*>4+086
>1*329*67*95<*7470+4940*81+

*黑色金属冶炼压延品*钢套钢 蒸汽保温管 D478/1020 米 50 1946.902654 97345.13 13% 12654.87

¥97345.13 ¥12654.87
¥110000.00

⊗ 壹拾壹万圆整

河北洲际管道防腐保温工程有限公司
91130925MA08RDFC05
盐山县蒲洼工业园区15175709313
沧州银行股份有限公司盐山支行5330120100000491109

孙瑞娟

李彤

闫晓阳



1300232130

2023年09月28日

河南乾固贸易有限公司
 91410303MA47GYLC24
 河南省洛阳市西工区王城大道升龙广场B区15号楼二单元1102室 0379-60226686
 中国银行股份有限公司洛阳七里河支行 249468499878

06740-<40/><9+4/0+/0-50172<
 119069637021<48/+ -317888>38
 -<18528-1+29<+/38</-08>0<<>
 242+13-0+00751<8<10<--17<59

*黑色金属冶炼压延品*钢套钢 蒸汽保温弯头	DN500/1120*10 166°	个	1	3676.106194	3676.11	13%	477.89
*黑色金属冶炼压延品*钢套钢 直埋外压式波纹补偿器	DN500/1220*10	个	6	14070.79646	84424.78	13%	10975.22

¥88100.89 ¥11453.11
 ¥99554.00

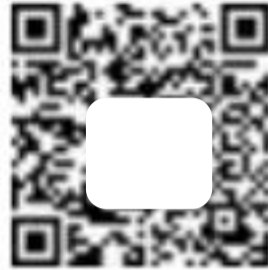
⊗ 玖万玖仟伍佰伍拾肆圆整

河北洲际管道防腐保温工程有限公司
 91130925MA08RDFC05
 盐山县蒲洼工业园区15175709313
 沧州银行股份有限公司盐山支行5330120100000491109

孙瑞娟

李彤

闫晓阳



1300232130

2023年11月23日

河南乾固贸易有限公司
91410303MA47GYLC24
河南省洛阳市西工区王城大道升龙广场B区15号楼二单元1102室0379-60226686
中国银行股份有限公司洛阳七里河支行 249468499878

2503/698*<18-*1078->*3+3/0>
278/515046*>15507985/3*55/7
248071>**7552935+8867+9>985
0<0-25+/9834670610/369+34+/
97345.13 13% 12654.87

*黑色金属冶炼压延品*钢套钢 蒸汽保温管 D478/1020 米 50 1946.902654 97345.13 13% 12654.87

¥97345.13 ¥12654.87
¥110000.00

⊗ 壹拾壹万圆整

河北洲际管道防腐保温工程有限公司
91130925MA08RDFC05
盐山县蒲洼工业园区15175709313
沧州银行股份有限公司盐山支行5330120100000491109

孙瑞娟

李彤

闫晓阳



1300232130

2023年10月31日

河南乾固贸易有限公司
 91410303MA47GYLC24
 河南省洛阳市西工区王城大道升龙广场B区15号楼二单元1102室 0379-60226686
 中国银行股份有限公司洛阳七里河支行 249468499878

497>*8-2/3>24*2-4810/<22629
 7/8>+28<443*1-61/>1<>563>/2
 58-71/80/97>34/>58-/4+3085/
 152/7>+>6-<+65>51<<2*>386<7

*黑色金属冶炼压延品*钢套钢蒸汽保温管	D478/1020	米	10	1946.902654	19469.03	13%	2530.97
*黑色金属冶炼压延品*钢套钢直埋外压式波纹补偿器	DN450	个	5	12212.38938	61061.95	13%	7938.05
*黑色金属冶炼压延品*钢套钢直埋封闭式固定节	D478/1020	个	3	4546.902654	13640.71	13%	1773.29

¥94171.69 ¥12242.31

⊗ 壹拾万陆仟肆佰壹拾肆圆整

¥106414.00

河北洲际管道防腐保温工程有限公司
 91130925MA08RDFC05
 盐山县蒲洼工业园区15175709313
 沧州银行股份有限公司盐山支行5330120100000491109

孙瑞娟

李彤

闫晓阳



1300232130

2023年11月23日

河南乾固贸易有限公司
91410303MA47GYLC24
河南省洛阳市西工区王城大道升龙广场B区15号楼二单元1102室0379-60226686
中国银行股份有限公司洛阳七里河支行 249468499878

+ / 3 < > + 54671 / - 8 / 8 - 47 + 36 - 3 + 58
75 + 2 / 80 < < 3 - 0 * 79 < 027 < 0871 / 34
- / * / > 9 * 1 < - 998030 + * 4 < - 65 + 6 / 4
095 * 7782116 + * 279 * 21 / 1258936

*黑色金属冶炼压延品*钢套钢 蒸汽保温管 D478/1020 米 50 1946.902654 97345.13 13% 12654.87

¥97345.13 ¥12654.87
¥110000.00

⊗ 壹拾壹万圆整

河北洲际管道防腐保温工程有限公司
91130925MA08RDFC05
盐山县蒲洼工业园区15175709313
沧州银行股份有限公司盐山支行5330120100000491109

孙瑞娟

李彤

闫晓阳



1300232130

2023年11月23日

河南乾固贸易有限公司
91410303MA47GYLC24
河南省洛阳市西工区王城大道升龙广场B区15号楼二单元1102室0379-60226686
中国银行股份有限公司洛阳七里河支行 249468499878

+ / 3 < > + 54671 / - 8 / 8 - 47 + 36 - 3 + 58
75 + 2 / 80 < < 3 - 0 * 79 < 027 < 0871 / 34
- / * / > 9 * 1 < - 998030 + * 4 < - 65 + 6 / 4
095 * 7782116 + * 279 * 21 / 1258936

*黑色金属冶炼压延品*钢套钢 D478/1020 米 50 1946.902654 97345.13 13% 12654.87
蒸汽保温管

¥97345.13 ¥12654.87
¥110000.00

⊗ 壹拾壹万圆整

河北洲际管道防腐保温工程有限公司
91130925MA08RDFC05
盐山县蒲洼工业园区15175709313
沧州银行股份有限公司盐山支行5330120100000491109

孙瑞娟

李彤

闫晓阳



1300232130

2023年11月23日

河南乾固贸易有限公司
91410303MA47GYLC24
河南省洛阳市西工区王城大道升龙广场B区15号楼二单元1102室0379-80226686
中国银行股份有限公司洛阳七里河支行 249468499878

+65+3/-/43<50<13+05*2/*2+/0
0+4*+5/</6+21+>8227+884637<
6>* *>2+52*70+4*81+85+27*763
19/4086*6*-+>76-1>7-325*105

*黑色金属冶炼压延品*钢套钢 蒸汽保温管 D478/1020 米 50 1946.902654 97345.13 13% 12654.87

¥97345.13 ¥12654.87
¥110000.00

⊗ 壹拾壹万圆整

河北洲际管道防腐保温工程有限公司
91130925MA08RDFC05
盐山县蒲洼工业园区15175709313
沧州银行股份有限公司盐山支行5330120100000491109

孙瑞娟

李彤

闫晓阳



1300232130

2023年11月23日

河南乾固贸易有限公司
91410303MA47GYLC24

河南省洛阳市西工区王城大道升龙广场B区15号楼二单元1102室0379-60226686

中国银行股份有限公司洛阳七里河支行 249468499878

5<6123/2>/8903<96922466<759
26803686+2<>+253<*9+325-68*
+7810+9<321>1++4177>6-021/9
/45/24+0>><28326+7/0>*-*++4

*黑色金属冶炼压延品*钢套钢直埋异径管	DN500/DN450	个	1	3711.504424	3711.50	13%	482.50
*黑色金属冶炼压延品*钢套钢蒸汽保温管	D76*4/D219*6	米	240	208.8495575	50123.89	13%	6516.11
*黑色金属冶炼压延品*钢套钢蒸汽保温弯头	DN65 90°	个	66	208.8495575	13784.07	13%	1791.93
*黑色金属冶炼压延品*钢套钢蒸汽保温管	D57*3.5/D159*4.5	米	48	188.4955752	9047.79	13%	1176.21
*黑色金属冶炼压延品*钢套钢蒸汽保温弯头	DN50 90°	个	20	181.4159292	3628.32	13%	471.68
*黑色金属冶炼压延品*波纹帽密封装置	DN150/DN50	个	4	459.2920353	1837.17	13%	238.83
*黑色金属冶炼压延品*无缝钢管	57*3.5	米	24	24.77876106	594.69	13%	77.31
*黑色金属冶炼压延品*钢套钢蒸汽保温三通	DN450/DN350	个	1	6216.814159	6216.81	13%	808.19

¥88944.24

¥11562.76

⊗ 壹拾万零伍佰零柒圆整

¥100507.00

河北洲际管道防腐保温工程有限公司
91130925MA08RDFC05
盐山县蒲洼工业园区15175709313
沧州银行股份有限公司盐山支行5330120100000491109

孙瑞娟

李彤

闫晓阳



1300232130

2023年10月31日

河南乾固贸易有限公司
91410303MA47GYLC24
河南省洛阳市西工区王城大道升龙广场B区15号楼二单元1102室 0379-60226686
中国银行股份有限公司洛阳七里河支行 249468499878

276050>726098-+4/6>>10-37<5
4-4-019<63*<10-+9+071-90708
>01*739>413+*1249>32/4/>4-4
04<1496-*8>+420715398+21858

*黑色金属冶炼压延品*钢套钢 D478/1020 米 50 1946.902654 97345.13 13% 12654.87
蒸汽保温管

¥97345.13 ¥12654.87

⊗ 壹拾壹万圆整

¥110000.00

河北洲际管道防腐保温工程有限公司
91130925MA08RDFC05
盐山县蒲洼工业园区15175709313
沧州银行股份有限公司盐山支行5330120100000491109

孙瑞娟

李彤

闫晓阳



1300232130

2023年09月28日

河南乾固贸易有限公司
91410303MA47GYLC24
河南省洛阳市西工区王城大道升龙广场B区15号楼二单元1102室 0379-60226686
中国银行股份有限公司洛阳七里河支行 249468499878

-4<<4-67606--1<3259>+36><71
47-4093309<4*8</7/836+29171
99*2<0115+++8746+57527->>89
*/754594*057282/*6<6/+5>13

*黑色金属冶炼压延品*钢套钢 530/1120*10 米 45 2168.141592 97566.37 13% 12683.63
蒸汽保温管

¥97566.37 ¥12683.63
¥110250.00

⊗ 壹拾壹万零贰佰伍拾圆整

河北洲际管道防腐保温工程有限公司
91130925MA08RDFC05
盐山县蒲洼工业园区15175709313
沧州银行股份有限公司盐山支行5330120100000491109

孙瑞娟

李彤

闫晓阳



1300232130

2023年09月28日

河南乾固贸易有限公司
 91410303MA47GYLC24
 河南省洛阳市西工区王城大道升龙广场B区15号楼二单元1102室 0379-60226686
 中国银行股份有限公司洛阳七里河支行 249468499878

54>758/-9152643-318<1>111>2
 /0</32053*70030/2-894784/63
 046800084916767>70+/33+<44<
 22>6/2*/>-611/-9068<3-+>/*9

*黑色金属冶炼压延品*钢套钢直埋封闭式固定节	530/1120*10	个	16	4917.699115	78683.19	13%	10228.81
*黑色金属冶炼压延品*钢套钢疏水节	133/377	个	4	3804.424778	15217.70	13%	1978.30

¥93900.89 ¥12207.11

¥106108.00

⊗ 壹拾万陆仟壹佰零捌圆整

河北洲际管道防腐保温工程有限公司
 91130925MA08RDFC05
 盐山县蒲洼工业园区15175709313
 沧州银行股份有限公司盐山支行5330120100000491109

孙瑞娟

李彤

闫晓阳

工矿产品购销合同

合同附件

供方：河北洲际管道防腐保温工程有限公司 合同编号：HBZJGD-2404196
 需方：河南乾固贸易有限公司 合同签订地：盐山县
 一、产品名称、规格型号、数量、单价、金额等： 签订时间：2024年04月19日

产品名称	规格型号	单位	数量	单价(元)	金额(元)	备注
见附件	见附件	见附件	见附件	见附件	见附件	
合计	4126952元，即人民币肆佰壹拾贰万陆仟玖佰伍拾贰元整					
说明：详细的规格型号、数量及单价以附表采购清单为准，且为暂定数量，以需方现场实际到货数量为准（最终实际采购数量不得少于合同总体数量的3%）						

二、以上价格为含税不含运费固定单价，不含补口材料，不含监检费，税票为13%增值税专用发票。按供需双方约定的技术要求生产。保温层两端用欧文斯科宁无甲醛玻璃棉，中间用华美普通含甲醛玻璃棉。

三、交（提）货地点、方式：河北洲际管道防腐保温工程有限公司。

四、运输方式及到达站港和费用负担：需方承担运输费用、供方负责装车出厂。

指定收货人：张青琪 收货电话：13783116240

五、合理损耗及计算方法：产品规格、数量、质量、支数应在出厂前与核对，出厂后视为准确无误。

六、提出异议期限：如有质量异议七日内提出书面异议并对产品进行封存。

七、结算方式及期限：1、本合同为固定单价框架合同，定金为人民币伍拾万元整。2、定金支付后合同生效，供方按需方生产计划批量生产，批运批结，发货前付至当批货款的99%，定金冲抵最后一批货款，剩余1%为质保金货到9个月内付清。

八、交货日期：1、合同生效后，供方按批次生产计划10天内生产完毕当批次货物，逾期未完成生产视为违约。2、需方提货期限为：批次材料的提货期限在供方收到生产计划之日起30天内、合同全部材料的提货期限在合同生效之日起240天内，逾期提货视为违约（若付清余款未提走货物则不视为违约）。3、若违约，由违约方每日按银行同期利息向对方支付违约金。

九、违约责任：如有纠纷双方友好协商解决，解决不成向盐山县人民法院或洛阳市西工区人民法院提起诉讼。

十、如遇不可抗力合同顺延（停电、设备故障、原材料、疫情、环保等原因都视为不可抗力）

十一、其他事项：1、此合同扫描件、传真件有效。2、货款及定金必须打入供方指定账户，如因参考其他信息打入非指定账户供方概不负责。3、本合同自收到订货定金之日生效。

4、产品外观几何尺寸提货时验收。5、合同涂改无效。6、与本公司有关的其他补充协议无双方公司签章无效，并不承担任何责任。7、如本工程涉及到图纸、材料等变更，变更后产生的材料等费用按市场价结算。8、除对需方中标合同中的保温材料不含甲醛一项响应有偏差外，对需方中标合同中其余有关于技术质量方面的要求均完全响应无偏差。

十二、本合同一式两份供方一份需方一份。具有同等法律效力。货款两清合同终止。

指定收款账户：收款人：河北洲际管道防腐保温工程有限公司

账号：5330 1201 0000 0491 109

开户行：沧州银行股份有限公司盐山县支行

行号：313144905333

供方：河北洲际管道防腐保温工程有限公司 需方：河南乾固贸易有限公司

代理人：白晓阳 代理人：李炎森

电话：13653376999 电话：19937289666

序号	产品名称	规格型号	材质	单位	数量	单价(元)	金额(元)
1	钢套钢蒸汽保温管	D530*10/D1120*10	20#/Q235B	米	1300	2368	3078400
2	钢套钢蒸汽保温管	D57*3.5/D159*4.5	20#/Q235B	米	18	210	3780
3	钢套钢蒸汽保温管	D76*4/D219*6	20#/Q235B	米	460	232	106720
4	钢套钢蒸汽保温弯头	DN500*11/1120 90° R=2.5D PN25	20#/Q235B	个	8	8020	64160
5	钢套钢蒸汽保温弯头	DN500*11/1120 127° R=2.5D PN25	20#/Q235B	个	1	6710	6710
6	钢套钢蒸汽保温弯头	DN500*11/1120 135° R=2.5D PN25	20#/Q235B	个	1	5920	5920
7	钢套钢蒸汽保温弯头	DN500*11/1120 162° R=2.5D PN25	20#/Q235B	个	1	4220	4220
8	钢套钢蒸汽保温弯头	DN500*11/1120 167° R=2.5D PN25	20#/Q235B	个	4	3980	15920
9	钢套钢蒸汽保温弯头	DN500*11/1120 172° R=2.5D PN25	20#/Q235B	个	2	3030	6060
10	钢套钢蒸汽保温弯头	DN500*11/1120 174° R=2.5D PN25	20#/Q235B	个	1	2910	2910
11	钢套钢蒸汽保温弯头	DN500*11/1120 177° R=2.5D PN25	20#/Q235B	个	2	2790	5580
12	钢套钢蒸汽保温弯头	DN500*11/1120 179° R=2.5D PN25	20#/Q235B	个	1	2700	2700
13	钢套钢蒸汽保温弯头	DN65 90°	20#/Q235B	个	230	230	52900
14	钢套钢蒸汽保温弯头	DN50 90°	20#/Q235B	个	9	200	1800
15	钢套钢蒸汽保温三通	DN500/DN500/DN450	20#/Q235B	个	1	10100	10100
16	钢套钢蒸汽保温三通	DN500/DN50	20#/Q235B	个	2	4150	8300
17	钢套钢蒸汽保温三通	DN50/DN50	20#/Q235B	个	2	460	920
18	直埋封闭式固定节	D530*10/D1120*10（带双侧排潮）		个	38	5430	206340
19	外压式波纹补偿器	DN500 补偿量 320mm 预拉伸量 160mm		个	16	15700	251200
20	外压式波纹补偿器	DN500 补偿量 320mm 预拉伸量 160mm		个	18	15700	282600
25	疏水节	DN500/DN50		个	2	4200	8400
27	无缝钢管	57*3.5	20#	米	6	27	162
28	波纹帽密封装置	DN200/DN50		个	1	760	760
29	直埋蒸汽管道堵头	DN500		个	1	390	390
合计：人民币大写：肆佰壹拾贰万陆仟玖佰伍拾贰元整							4126952.00





电子发票（增值税专用发票）

发票号码: 25132000000030204593

开票日期: 2025年02月27日

共1页 第1页

购买方信息	名称: 河南乾固贸易有限公司 统一社会信用代码/纳税人识别号: 91410303MA47GYLC24	销售方信息	名称: 河北洲际管道防腐保温工程有限公司 统一社会信用代码/纳税人识别号: 91130925MA08RDFC05				
项目名称	规格型号	单位	数量	单价	金额	税率/征收率	税额
*黑色金属冶炼压延品*钢 套钢蒸汽保温管	530/1120	米	46.3	2095.57522123894	97025.13	13%	12613.27
*黑色金属冶炼压延品*钢 套钢固定节	530/1120	个	1	4805.30973451327	4805.31	13%	624.69
*黑色金属冶炼压延品*钢 套钢疏水节	530/1120	个	1	3716.81415929204	3716.81	13%	483.19
*非金属矿物制品*玻璃棉	1.2m*10m*40mm	包	5	276.106194690265	1380.53	13%	179.47
*非金属矿物制品*玻璃棉	1.2m*10m*50mm	包	5	345.132743362832	1725.66	13%	224.34
合计					¥108653.44		¥14124.96
价税合计（大写）	⊗ 壹拾贰万贰仟柒佰柒拾捌圆肆角整		(小写) ¥122778.40				
备注	购买方地址: 河南省洛阳市西工区王城大道升龙广场B区15号楼二单元1102室; 电话: 0379-60226686; 购方开户银行: 中国银行股份有限公司洛阳七里河支行; 银行账号: 249468499878; 销售方地址: 盐山县蒲洼工业园区; 电话: 15175709313; 销方开户银行: 沧州银行股份有限公司盐山支行; 银行账号: 5330120100000491109;						

开票人: 李云



电子发票（增值税专用发票）

发票号码：25132000000030163112

开票日期：2025年02月27日

共1页 第1页

购买方信息	名称：河南乾固贸易有限公司 统一社会信用代码/纳税人识别号：91410303MA47GYLC24	销售方信息	名称：河北洲际管道防腐保温工程有限公司 统一社会信用代码/纳税人识别号：91130925MA08RDFC05				
项目名称	规格型号	单位	数量	单价	金额	税率/征收率	税额
*黑色金属冶炼压延品*钢 套钢蒸汽保温管	530/1120	米	21.8	2095.57522123894	45683.54	13%	5938.86
*黑色金属冶炼压延品*钢 套钢固定节	530/1120	个	3	4805.30973451327	14415.93	13%	1874.07
*黑色金属冶炼压延品*钢 套钢补偿器	530/1120	个	3	13893.8053097345	41681.42	13%	5418.58
*黑色金属冶炼压延品*钢 套钢三通固定节	530/1120	个	1	12681.4159292035	12681.42	13%	1648.58
*黑色金属冶炼压延品*钢 套钢蒸汽保温管	76/219	米	120	205.309734513274	24637.17	13%	3202.83
合计					¥139099.48		¥18082.92
价税合计（大写）	⊗ 壹拾伍万柒仟壹佰捌拾贰圆肆角整					（小写）	¥157182.40
备注	购买方地址：河南省洛阳市西工区王城大道升龙广场B区15号楼二单元1102室； 电话：0379-60226686； 购方开户银行：中国银行股份有限公司洛阳七里河支行； 银行账号：249468499878； 销售方地址：盐山县蒲洼工业园区； 电话：15175709313； 销方开户银行：沧州银行股份有限公司盐山支行； 银行账号：5330120100000491109；						

开票人：李云



电子发票（增值税专用发票）

发票号码：25132000000010027213

开票日期：2025年01月16日

共1页 第1页

购买方信息	名称：河南乾固贸易有限公司 统一社会信用代码/纳税人识别号：91410303MA47GYLC24	销售方信息	名称：河北洲际管道防腐保温工程有限公司 统一社会信用代码/纳税人识别号：91130925MA08RDFC05				
项目名称	规格型号	单位	数量	单价	金额	税率/征收率	税额
*黑色金属冶炼压延品*钢 套钢蒸汽保温管	D530/1120	米	125.3	2095.57522123894	262575.58	13%	34134.82
*黑色金属冶炼压延品*钢 套钢直埋封闭式固定节	D530/1120（带 双侧排潮）	个	2	4805.30973451327	9610.62	13%	1249.38
*黑色金属冶炼压延品*钢 套钢外压式波纹补偿器	D530/1120	个	3	13893.8053097345	41681.42	13%	5418.58
*黑色金属冶炼压延品*钢 套钢疏水节	D530/1120	个	1	3716.81415929204	3716.81	13%	483.19
*黑色金属冶炼压延品*螺 旋钢管	D1120	米	9	1148.67256637168	10338.05	13%	1343.95
合计					¥327922.48		¥42629.92
价税合计（大写）	⊗叁拾柒万零伍佰伍拾贰圆肆角整				（小写）	¥370552.40	
备注	购买方地址：河南省洛阳市西工区王城大道升龙广场B区15号楼二单元1102室； 电话：0379-60226686； 购方开户银行：中国银行股份有限公司洛阳七里河支行； 银行账号：249468499878； 销售方地址：盐山县蒲洼工业园区； 电话：15175709313； 销方开户银行：沧州银行股份有限公司盐山支行； 银行账号：5330120100000491109；						

开票人：李云



电子发票（增值税专用发票）

发票号码: 24132000000200741903

开票日期: 2024年12月30日

共1页 第1页

购买方信息	名称: 河南乾固贸易有限公司 统一社会信用代码/纳税人识别号: 91410303MA47GYLC24	销售方信息	名称: 河北洲际管道防腐保温工程有限公司 统一社会信用代码/纳税人识别号: 91130925MA08RDFC05				
项目名称	规格型号	单位	数量	单价	金额	税率/征收率	税额
*黑色金属冶炼压延品*钢	D530/1120	个	1	13477.8761061947	13477.88	13%	1752.12
套钢保温三通固定节							
*黑色金属冶炼压延品*钢	D530/1120	米	34.7	2095.57522123894	72716.46	13%	9453.14
套钢蒸汽保温管							
*黑色金属冶炼压延品*螺	D1120	米	8	1148.67256637168	9189.38	13%	1194.62
旋钢管							
合计					¥95383.72		¥12399.88
价税合计(大写)	⊗ 壹拾万零柒仟柒佰捌拾叁圆陆角整			(小写) ¥107783.60			
备注	购买方地址: 河南省洛阳市西工区王城大道升龙广场B区15号楼二单元1102室; 电话: 0379-60226686; 购方开户银行: 中国银行股份有限公司洛阳七里河支行; 银行账号: 249468499878; 销售方地址: 盐山县蒲洼工业园区; 电话: 15175709313; 销方开户银行: 沧州银行股份有限公司盐山支行; 银行账号: 5330120100000491109;						

开票人: 李云



电子发票（增值税专用发票）

发票号码: 24132000000200614886

开票日期: 2024年12月30日

共1页 第1页

购买方信息	名称: 河南乾固贸易有限公司 统一社会信用代码/纳税人识别号: 91410303MA47GYLC24	销售方信息	名称: 河北洲际管道防腐保温工程有限公司 统一社会信用代码/纳税人识别号: 91130925MA08RDFC05				
项目名称	规格型号	单位	数量	单价	金额	税率/征收率	税额
*黑色金属冶炼压延品*钢 套钢蒸汽保温管	D530/1120	米	46.9	2095.57522123894	98282.48	13%	12776.72
*黑色金属冶炼压延品*钢 套钢保温固定节	D530/1120	个	1	4805.30973451327	4805.31	13%	624.69
合计					¥103087.79		¥13401.41
价税合计（大写）	⊗ 壹拾壹万陆仟肆佰捌拾玖圆贰角整				（小写）¥116489.20		
备注	购买方地址: 河南省洛阳市西工区王城大道升龙广场B区15号楼二单元1102室; 电话: 0379-60226686; 购方开户银行: 中国银行股份有限公司洛阳七里河支行; 银行账号: 249468499878; 销售方地址: 盐山县蒲洼工业园区; 电话: 15175709313; 销方开户银行: 沧州银行股份有限公司盐山支行; 银行账号: 5330120100000491109;						

开票人: 李云



电子发票（增值税专用发票）

发票号码：24132000000200711629

开票日期：2024年12月30日

共1页 第1页

购买方信息	名称：河南乾固贸易有限公司 统一社会信用代码/纳税人识别号：91410303MA47GYLC24	销售方信息	名称：河北洲际管道防腐保温工程有限公司 统一社会信用代码/纳税人识别号：91130925MA08RDFC05				
项目名称	规格型号	单位	数量	单价	金额	税率/征收率	税额
*黑色金属冶炼压延品*钢套钢蒸汽保温管	D530/1120	米	48.8	2095.57522123894	102264.07	13%	13294.33
*黑色金属冶炼压延品*无缝三通	D57	个	8	17.6991150442478	141.59	13%	18.41
*黑色金属冶炼压延品*无缝弯头	D57	个	15	5.3097345132743	79.65	13%	10.35
*黑色金属冶炼压延品*无缝三通	D45	个	2	11.9469026548673	23.89	13%	3.11
*黑色金属冶炼压延品*无缝弯头	D45	个	5	4.4247787610619	22.12	13%	2.88
*黑色金属冶炼压延品*螺旋钢管	D219*6	米	24	158.407079646018	3801.77	13%	494.23
*黑色金属冶炼压延品*无缝钢管	D45	米	5	21.2389380530973	106.19	13%	13.81
合计					¥106439.28		¥13837.12
价税合计（大写）		⊗ 壹拾贰万零贰佰柒拾陆圆肆角整		（小写）		¥120276.40	
备注	购买方地址：河南省洛阳市西工区王城大道升龙广场B区15号楼二单元1102室；电话：0379-60226686； 购方开户银行：中国银行股份有限公司洛阳七里河支行；银行账号：249468499878； 销售方地址：盐山县蒲洼工业园区；电话：15175709313； 销方开户银行：沧州银行股份有限公司盐山支行；银行账号：5330120100000491109；						

开票人：李云



电子发票（增值税专用发票）

发票号码：2413200000176432251

开票日期：2024年11月28日

购买方信息	名称：河南乾固贸易有限公司 统一社会信用代码/纳税人识别号：91410303MA47GYLC24	销售方信息	名称：河北洲际管道防腐保温工程有限公司 统一社会信用代码/纳税人识别号：91130925MA08RDFC05				
项目名称	规格型号	单位	数量	单价	金额	税率/征收率	税额
*黑色金属冶炼压延品*钢套钢直埋封闭式固定节	D530 / 1120 (带双侧排潮)	个	1	4805.30973451327	4805.31	13%	624.69
*黑色金属冶炼压延品*钢套钢蒸汽保温管	D530/1120	米	34.7	2095.57522123894	72716.46	13%	9453.14
*黑色金属冶炼压延品*钢套钢直埋封闭式固定节	D530 / 1120 (带双侧排潮)	个	1	4805.30973451327	4805.31	13%	624.69
*黑色金属冶炼压延品*钢套钢蒸汽保温管	D219*7/D630*8	米	4.3	966.371681415929	4155.40	13%	540.20
*黑色金属冶炼压延品*钢套钢蒸汽保温管	D57*3.5/D219*6	米	12	199.115044247788	2389.38	13%	310.62
*黑色金属冶炼压延品*钢套钢蒸汽保温弯头	DN50 90°	个	6	199.115044247788	1194.69	13%	155.31
*黑色金属冶炼压延品*钢套钢蒸汽保温管	D76*4/D219*6	米	180	205.309734513274	36955.75	13%	4804.25
*黑色金属冶炼压延品*螺旋钢管	D219*6	米	24	158.407079646018	3801.77	13%	494.23
*黑色金属冶炼压延品*钢套钢蒸汽保温管	D530/1120	米	40.3	2095.57522123894	84451.68	13%	10978.72
*黑色金属冶炼压延品*钢套钢直埋封闭式固定节	D530 / 1120 (带双侧排潮)	个	2	4805.30973451327	9610.62	13%	1249.38
*黑色金属冶炼压延品*钢套钢外压式波纹补偿器	D530/1120	个	2	13893.8053097345	27787.61	13%	3612.39
*黑色金属冶炼压延品*钢套钢蒸汽保温弯头	DN65 90°	个	50	203.53982300885	10176.99	13%	1323.01
*黑色金属冶炼压延品*无缝钢管	D57	米	12	23.8938053097345	286.73	13%	37.27
*黑色金属冶炼压延品*无缝钢管	D45	米	6	21.2389380530973	127.43	13%	16.57
*黑色金属冶炼压延品*弯头	DN40 90°	个	6	4.4247787610619	26.55	13%	3.45
*黑色金属冶炼压延品*钢套钢直埋封闭式固定节	D530 / 1120 (带双侧排潮)	个	2	4805.30973451327	9610.62	13%	1249.38
*黑色金属冶炼压延品*钢套钢外压式波纹补偿器	D530/1120	个	3	13893.8053097345	41681.42	13%	5418.58
*黑色金属冶炼压延品*螺旋钢管	D219*6	米	24	158.407079646018	3801.77	13%	494.23
合计					¥318385.49		¥41390.11
价税合计（大写）	叁拾伍万玖仟柒佰柒拾伍圆陆角整				(小写) ¥359775.60		
备注	购买方地址：河南省洛阳市西工区王城大道升龙广场B区15号楼二单元1102室； 电话：0379-60226686； 购方开户银行：中国银行股份有限公司洛阳七里河支行； 银行账号：249468499878； 销售方地址：盐山县蒲洼工业园区； 电话：15175709313； 销方开户银行：沧州银行股份有限公司盐山支行； 银行账号：5330120100000491109；						

开票人：李云



电子发票（增值税专用发票）

发票号码: 24132000000176373105

开票日期: 2024年11月28日

购买方信息	名称: 河南乾固贸易有限公司 统一社会信用代码/纳税人识别号: 91410303MA47GYLC24	销售方信息	名称: 河北洲际管道防腐保温工程有限公司 统一社会信用代码/纳税人识别号: 91130925MA08RDFC05				
项目名称	规格型号	单位	数量	单价	金额	税率/征收率	税额
*黑色金属冶炼压延品*钢 套钢蒸汽保温管	D530/1120	米	46.9	2095.57522123894	98282.48	13%	12776.72
*黑色金属冶炼压延品*钢 套钢蒸汽保温管	D530/1120	米	87.5	2095.57522123894	183362.83	13%	23837.17
合计					¥281645.31		¥36613.89
价税合计(大写)	叁拾壹万捌仟贰佰伍拾玖圆贰角整				(小写) ¥318259.20		
备注	购买方地址: 河南省洛阳市西工区王城大道升龙广场B区15号楼二单元1102室; 电话: 0379-60226686; 购方开户银行: 中国银行股份有限公司洛阳七里河支行; 银行账号: 249468499878; 销售方地址: 盐山县蒲洼工业园区; 电话: 15175709313; 销方开户银行: 沧州银行股份有限公司盐山支行; 银行账号: 5330120100000491109;						

开票人: 李云



电子发票（增值税专用发票）

发票号码: 24132000000116875664

开票日期: 2024年08月29日

购买方信息	名称: 河南乾固贸易有限公司 统一社会信用代码/纳税人识别号: 91410303MA47GYLC24	销售方信息	名称: 河北洲际管道防腐保温工程有限公司 统一社会信用代码/纳税人识别号: 91130925MA08RDFC05				
项目名称	规格型号	单位	数量	单价	金额	税率/征收率	税额
*黑色金属冶炼压延品*钢 套钢蒸汽保温管	530/1120	米	150	2095.57522123894	314336.28	13%	40863.72
合计					¥314336.28		¥40863.72
价税合计（大写）	⊗ 叁拾伍万伍仟贰佰圆整				（小写）¥355200.00		
备注	购买方地址: 河南省洛阳市西工区王城大道升龙广场B区15号楼二单元1102室; 电话: 0379-60226686; 购方开户银行: 中国银行股份有限公司洛阳七里河支行; 银行账号: 249468499878; 销售方地址: 盐山县蒲洼工业园区; 电话: 15175709313; 销方开户银行: 沧州银行股份有限公司盐山支行; 银行账号: 5330120100000491109;						

开票人: 李云



电子发票（增值税专用发票）

发票号码：24132000000116955315

开票日期：2024年08月29日

项目名称	规格型号	单位	数量	单价	金额	税率/征收率	税额
*黑色金属冶炼压延品*钢	530/1120	米	15	2095.57522123894	31433.63	13%	4086.37
套钢蒸汽保温管							
*黑色金属冶炼压延品*无缝管	530*10	米	2	716.814159292035	1433.63	13%	186.37
*黑色金属冶炼压延品*钢	530/1120	个	7	4805.30973451327	33637.17	13%	4372.83
套钢固定节							
*黑色金属冶炼压延品*钢	530/1120	个	6	13893.8053097345	83362.83	13%	10837.17
套钢补偿器							
*非金属矿物制品*欧文斯科宁玻璃棉	40mm	卷	15	276.106194690265	4141.59	13%	538.41
*非金属矿物制品*欧文斯科宁玻璃棉	50mm	卷	15	345.132743362832	5176.99	13%	673.01
*黑色金属冶炼压延品*钢	530/1120	个	1	3716.81415929204	3716.81	13%	483.19
套钢疏水节							
*黑色金属冶炼压延品*钢	530*219/1120*630	个	1	12681.4159292035	12681.42	13%	1648.58
套钢三通固定节							
*黑色金属冶炼压延品*钢	530/1120	个	1	2389.38053097345	2389.38	13%	310.62
套钢弯头179°							
*黑色金属冶炼压延品*盲板	DN500	个	2	474.336283185841	948.67	13%	123.33
*黑色金属冶炼压延品*钢	76/219	米	24	205.309734513274	4927.43	13%	640.57
套钢蒸汽保温管							
*黑色金属冶炼压延品*钢	57/219	米	12	199.115044247788	2389.38	13%	310.62
套钢蒸汽保温管							
*黑色金属冶炼压延品*钢	530/1120	个	1	2469.02654867257	2469.03	13%	320.97
套钢弯头177°							
*黑色金属冶炼压延品*钢	76/219	个	20	203.53982300885	4070.80	13%	529.20
套钢弯头							
*黑色金属冶炼压延品*钢	57/219	个	5	199.115044247788	995.58	13%	129.42
套钢弯头							
*黑色金属冶炼压延品*钢	530/1120	个	1	2433.62831858407	2433.63	13%	316.37
套钢弯头178°							
合计					¥196207.97		¥25507.03
价税合计（大写）	贰拾贰万壹仟柒佰壹拾伍圆整			（小写）	¥221715.00		
备注	购买方地址：河南省洛阳市西工区王城大道升龙广场B区15号楼二单元1102室；电话：0379-60226686； 购方开户银行：中国银行股份有限公司洛阳七里河支行；银行账号：249468499878； 销售方地址：盐山县蒲洼工业园区；电话：15175709313； 销方开户银行：沧州银行股份有限公司盐山支行；银行账号：5330120100000491109；						

开票人：李云



电子发票（增值税专用发票）

发票号码: 24132000000116875465

开票日期: 2024年08月29日

购买方信息	名称: 河南乾固贸易有限公司 统一社会信用代码/纳税人识别号: 91410303MA47GYLC24	销售方信息	名称: 河北洲际管道防腐保温工程有限公司 统一社会信用代码/纳税人识别号: 91130925MA08RDFC05				
项目名称	规格型号	单位	数量	单价	金额	税率/征收率	税额
*黑色金属冶炼压延品*钢 套钢蒸汽保温管	530/1120	米	150.2	2095.57522123894	314755.40	13%	40918.20
合计					¥314755.40		¥40918.20
价税合计（大写）	⊗ 叁拾伍万伍仟陆佰柒拾叁圆陆角整				(小写) ¥355673.60		
备注	购买方地址: 河南省洛阳市西工区王城大道升龙广场B区15号楼二单元1102室; 电话: 0379-60226686; 购方开户银行: 中国银行股份有限公司洛阳七里河支行; 银行账号: 249468499878; 销售方地址: 盐山县蒲洼工业园区; 电话: 15175709313; 销方开户银行: 沧州银行股份有限公司盐山支行; 银行账号: 5330120100000491109;						

开票人: 李云

产品购销合同

供方：河北洲际管道防腐保温工程有限公司
需方：浙江鸿旭园林建设有限公司
担保人：洋恩耀（身份证号：33102219991104305X）

合同编号：ZJGD-23.3.6
合同签订地：盐山县

签订时间：2023年3月6号

工程名称：东部新区热力管网一期（海诺尔——麒正线）（施工总承包）

一、产品名称、型号、数量、金额等：

产品名称	规格型号	单位	数量	单价(元)	金额(元)	备注
见附件	见附件	见附件	见附件	见附件	见附件	
合计	3100280.4元，即叁拾壹万零贰佰捌拾元肆角					

二、以上价格为成品含税含运费价格，税率为13%增值税专用发票。供方必须提供合法的发票，如

提供假发票或在开发票等，向需方支付所涉及发票金额20%的违约金。

三、交（提）货地点、方式：河北洲际管道防腐保温工程有限公司

四、运输方式及到达站港和费用负担：供方承担

五、合理损耗及计算方法：产品规格、数量、质量、支数应在出厂前与核对，出厂后视为准确无误。

六、提出异议期限：如有质量异议七日内提出书面异议并对产品进行封存。

七、结算方式及期限：合同签订后付定金800000元整，安排生产，批运批结，发货前付清当批货款，全款发货。

八、交货日期：合同生效后3月7号后发货，需方提货期限为合同生效后30天内，逾期提货视为违约，每日按银行同期利息向供方支付违约金。

九、违约责任：如有纠纷双方友好协商解决，解决不成向盐山县人民法院提起诉讼。

十、如遇不可抗力合同顺延（停电、设备故障、原材料、疫情、环保等原因都视为不可抗力）

十一、其他事项：1、此合同传真件有效。2、货款及定金必须打入供方指定账户，如因参考其他信息打入非指定账户供方概不负责。3、本合同自收到订货款之日生效。4、产品外观几何尺寸提货时验收。5、合同涂改无效。6、与本公司有关的其他补充协议无双方公司盖章无效，并不承担任何责任。7、本工程所用材料必须与招标文件里材料与品牌一致。8、如本工程涉及到图纸、材料等变更，变更后产生的材料等费用按市场价格结算。9、最终结算总价以实际数量乘相应确定单价为准，实际数量只可增加，不可减少，如最终结算总价超过暂估总价的10%，双方应签订补充协议。

十二、本合同一式三份供方一份需方二份，具有同等法律效力，货款两清合同终止。

十三、担保人（担保单位）对甲方的合同义务承担连带责任，担保范围：甲方应支付给乙方的货款、违约金，出卖人为实现债权的费用（包括但不限于诉讼费、律师代理费、差旅费等），担保期限：该项目合同履行完毕五年内不可撤销。

指定收款账户：收款人：河北洲际管道防腐保温工程有限公司
账号：5330 1201 0000 0491 109
开户行：沧州银行股份有限公司盐山县支行
行号：313144905333

供方：河北洲际管道防腐保温工程有限公司
代理人：赵经理
电话：18831786396
传真：0317-6368886
邮编：061000

需方：浙江鸿旭园林建设有限公司
代理人：
电话：
传真：
邮编：

洋恩耀

G浙江城建煤气热电设计院股份有限公司 ZHEJIANG GAS & THERMOELECTRICITY DESIGN INSTITUTE CO., LTD				工程编号		R3025J04-S-22		
设备材料表				设计阶段		施工图设计		
工程名称				设计专业		热力工艺		
东部新区热力管网一期（海诺尔、麒正线）				图号		RS0201-17/01		
子项名称				A版1次		共9页	第1页	
序号	名称	型号及规格	材料	单位	数量	单价	金额	备注
	架空管道							
1	阀门	Z61H-25 DN350	组合件	只	1	15000	15000	
2	阀门	Z61H-25 DN250	组合件	只	3	6700	20100	
3	阀门	Z61H-25 DN200	组合件	只	1	4900	4900	
4	螺旋焊缝钢管	φ426x10	Q235B	m	115	532	61180	GB/T3091-2015
5	螺旋焊缝钢管	Φ377x9	Q235B	m	1137	438	498006	GB/T3091-2015
6	螺旋焊缝钢管	Φ273x7	Q235B	m	1113	281	312753	GB/T3091-2015
7	90°热压弯头	DN400 PN25 R=1.5D, 接管φ426x10	20	只	7	551	3857	GB/T12459-2017
8	90°热压弯头	DN350 PN25 R=1.5D, 接管377x9	20	只	38	469	17822	GB/T12459-2017
9	90°热压弯头	DN250 PN25 R=1.5D, 接管φ273x7	20	只	30	202	6060	GB/T12459-2017
10	45°热压弯头	DN350 PN25 R=1.5D, 接管377x9	20	只	8	259	2072	GB/T12459-2017
11	45°热压弯头	DN250 PN25 R=1.5D, 接管φ273x7	20	只	6	115	690	GB/T12459-2017
12	30°热压弯头	DN400 PN25 R=1.5D, 接管426x10	20	只	1	324	324	GB/T12459-2017
13	30°热压弯头	DN350 PN25 R=1.5D, 接管377x9	20	只	1	259	259	GB/T12459-2017
14	三通	DN350/DN250 PN25 接管377x9/φ273x7	20	只	1	619	619	GB/T12459-2017
15	三通	DN250/DN250 PN25 接管φ273x7/φ273x7	20	只	1	290	290	GB/T12459-2017
16	三通	DN400/DN200 PN25 接管φ426x10/φ219x6	20	只	1	869	869	GB/T12459-2017
17	偏心异径管	DN400/DN350 PN25 接管φ426x10/377x9	20	只	1	400	400	GB/T12459-2017
18	异径管	DN350/DN250 PN25 接管φ377x9/273x7	20	只	1	350	350	GB/T12459-2017
19	旋转补偿器	PN25 DN350 L=0.35m M=23.37KNm Δd=30°	组合件	只	12	9418	113016	
编制		校核				项目		日期 2022.10.23

G浙江城建煤气热电设计院股份有限公司 ZHEJIANG GAS & THERMOELECTRICITY DESIGN INSTITUTE CO., LTD				工程编号		R3025J04-S-22		
设备材料表				设计阶段		施工图设计		
工程名称				设计专业		热力工艺		
子项名称				图号		RS0201-17/02		
A版1次				共9页		第2页		
序号	名称	型号及规格	材料	单位	数量	单价	金额	备注
21	旋转补偿器	PN25 DN250 L=0.30m W=9.2800m Δd=35	组合件	只	10	6773	67730	
22	复式拉杆补偿器	PN25 DN350 L=3.47m Δy=285mm Ky=25N/mm 设计温度:300℃,疲劳寿命:1000次	组合件	只	4	10998	43992	
23	复式拉杆补偿器	PN25 DN250 L=3.47m Δy=280mm Ky=7N/mm 设计温度:300℃,疲劳寿命:1	组合件	只	3	6422	19266	
24	硅酸铝棉毡		硅酸铝	m	263	470	123610	
25	高温玻璃棉毡		高温玻璃棉	m	470	705	331350	
26	铝箔布	210g/m2厚度≥9mm 300摄氏度无脱壳/4小时	组合件	m ²	11170	4.8	53616	
27	气囊反射层		组合件	m ²	655	112	78048	
28	彩钢板	8=0.50mm	彩钢板	m ²	6008	32	192096	
29	固定支座	426x10L=600	组合件	个	2	967	1914	绝热型
30	滑动支座	Φ426x10 L=400	组合件	个	8	869	6952	绝热型
31	固定支座	377x9L=600	组合件	个	13	797	10361	绝热型
32	滑动支座	377x9 L=400	组合件	个	36	756	27216	绝热型
33	滑动支座	377x9L=600	组合件	个	16	817	13072	绝热型
34	单侧导向支座	377x9 L=400	组合件	个	1	593	593	绝热型
35	单侧导向支座	377x9 L=600	组合件	个	8	780	6240	绝热型
36	导向支座	377x9 L=400	组合件	个	16	780	11700	绝热型
37	导向支座	377x9L=600	组合件	个	7	841	5887	绝热型
编制		校核			项目负责人		日期	2022

44-210X297

G浙江城建煤气热电设计院股份有限公司 ZHEJIANG GAS & THERMOELECTRICITY DESIGN INSTITUTE CO., LTD				工程编号		R3025J04-S-22		
设备材料表				设计阶段		施工图设计		
工程名称				设计专业		热力工艺		
子项名称				图号		RS0201-17/03		
A版1次				共9页		第3		
序号	名称	型号及规格	材料	单位	数量	单价	金额	备注
38	固定支座	273x7L=600	组合件	个	8	572	4576	绝热型
39	滑动支座	273x7L=400	组合件	个	37	540	19980	绝热型
40	滑动支座	Φ273x7L=600	组合件	个	19	584	11096	绝热型
41	导向支座	Φ273x7L=400	组合件	个	17	546	9282	绝热型
42	导向支座	Φ273x7L=600	组合件	个	8	593	4744	绝热型
43	单侧导向支座	273x7L=600	组合件	个	8	593	4744	绝热型
44	单侧导向支座	273x7L=800	组合件	个	2	689	1378	绝热型
46	放气装置			套	18	609	10962	
	单套包括:							
		无缝钢管φ25x3		m	1			B/T8163-2018
		接管座25x3 PN25 H=100		只	20			B/T8163-2018
		截止阀J41H-25 DN20	组合件	只				
		平焊法兰(配紧固件)PN25 DN20		片	2			
编制		校核			项目负责人		日期	2022.10.23

G浙江城建煤气热电设计院股份有限公司 ZHEJIANG GAS & THERMOELECTRICITY DESIGN INSTITUTE CO., LTD				工程编号		R3025J04-S-22			
				设计阶段		施工图设计			
设备材料表				设计专业		热力工艺			
工程名称		东部新区热力管网一期(海诺尔、麒正线)		图号		RS0201-17/04			
子项名称		海诺尔、麒正线		A版1次		共9页		第4页	
序号	名称	型号及规格	材料	单位	数量	单价	金额	备注	
47	架空管道疏水装置	PN25 (配DN350)	组合件	套	7	8580	60060	详见统水装置图	
	单套包括:								
		成品三通 DN350/DN200 PN25 接管 ø377x9/ø219x5	20	只	1			GB/T12459-2017	
		成品三通 DN50/DN25 PN25 接管ø57x3.5/32x3	20	只	1			GB/T12459-2017	
		接管座57x3.5 PN25 H=100	20	只	1			GB/T8163-2018	
		截止阀J61H-25 DN50	组合件	只	2				
		截止阀J61H-25 DN25	组合件	只	1				
		疏水阀DN25 PN25	组合件	只	1			热动力式	
		椭圆形封头DN200 PN25	20	片	1				
		无缝钢管57x3.5	20	m	3			GB/T8163-2018	
		无缝钢管ø32x3	20	m	1			GB/T8163-2018	
		90°热压无缝弯头 DN50 PN25	20	只	3			GB/T12459-2017	
		90°热压无缝弯头 DN25 PN25 R=1.50, 接管32x3	20	只	1			GB/T12459-2017	
编制		校核			项目 负责		日期	2022.10.23	
A4-210X297									

G浙江城建煤气热电设计院股份有限公司 ZHEJIANG GAS & THERMOELECTRICITY DESIGN INSTITUTE CO., LTD				工程编号		R3025J04-S-22			
				设计阶段		施工图设计			
设备材料表				设计专业		热力工艺			
工程名称		东部新区热力管网一期(海诺尔、麒正线)		图号		RS0201-17/05			
子项名称		海诺尔、麒正线		A版1次		共9页		第5页	
序号	名称	型号及规格	材料	单位	数量	单价	金额	备注	
48	架空管道疏水装置	PN25 (配DN250)	组合件	套	8	8370	66960	详见疏水装置图	
	单套包括:								
		成品三通DN250/DN125 PN25 接管ø273x7/133x5	20	只	1			GB/T12459-2017	
		成品三通 DN125/DN50 PN25 接管ø133x5/57x3.5	20	只	1			GB/T12459-2017	
		成品三通DN50/DN25 PN25 接管ø57x3.5/32x3	20	只	1			GB/T12459-2017	
		截止阀J61H-25 DN50	组合件	只	2				
		截止阀J61H-25 DN25	组合件	只	1				
		疏水阀DN25 PN25	组合件	只	1			热动力式	
		椭圆形封头DN125 PN25	20	片	1				
		无缝钢管57x3.5	20	m	3			GB/T8163-2018	
		无缝钢管32x3	20	m	1			GB/T8163-2018	
		90°热压无缝弯头DN50 PN25 R=1.50, 接管ø57x3.5	20	只	3			GB/T12459-2017	
		90°热压无缝弯头DN25 PN25 R=1.50, 接管32x3	20	只	1			GB/T12459-2017	
编制		校核			项目 负责		日期	2022.10.23	
A4-210X297									

G浙江城建煤气热电设计院股份有限公司 ZHEJIANG GAS & THERMOELECTRICITY DESIGN INSTITUTE CO., LTD				工程编号		R3025J04-S-22			
				设计阶段		施工图设计			
设备材料表				设计专业		热力工艺			
工程名称		东部新区热力管网一期(海诺尔、麒正线)		图号		RS0201-17/06			
子项名称		海诺尔、麒正线		A版1次		共9页		第6页	
序号	名称	型号及规格	材料	单位	数量	单价	金额	备注	
49	架空管道疏水装置	PN25(配DN400)	组合件	套	2	10680	21160	详见疏水装置图	
	单套包括:								
		成品三通 DN400/DN200 PN25 接管426x10/e219x6	20	只	1			GB/T12459-2017	
		成品三通DN50/DN25 PN25 接管57x3.5/e32x3	20	只	1			GB/T12459-2017	
		接管座57x3.5 PN25 H=100	20	只	1				
		截止阀J61H-25 DN50	组合件		2				
		截止阀J61H-25 DN25	组合件	只	1				
		疏水阀DN25 PN25	组合件	只	1			热动力式	
		椭圆形封头DN200 PN25	20	片	1				
		无缝钢管57x3.5	20	m	3			GB/T8163-2018	
		无缝钢管32x3	20	m	3			GB/T8163-2018	
		90°热压无缝弯头 DN50 PN25 R=1.50, 接管57x3.5	20	只	3			GB/T12459-2017	
		90°热压无缝弯头 DN25 PN25 R=1.50, 接管32x3	20	只	1			GB/T12459-2017	
50	镀锌钢带	23700m		kg		12元	28440	实际耗量计	
51	沥青漆补口	材料		口	38	861	32718	实际耗量计	
编制		校核		项目负责人		日期		2022.10.23	

G浙江城建煤气热电设计院股份有限公司 ZHEJIANG GAS&THERMOELECTRICITY DESIGN INSTITUTE CO., LTD				工程编号		R3025J04-S-22			
				设计阶段		施工图设计			
设备材料表				设计专业		热力工艺			
工程名称		东部新区热力管网一期(海诺尔、麒正线)		图号		RS0201-17/07			
子项名称		海诺尔、麒正线		A版1次		共9页		第7页	
序号	名称	型号及规格	材料	单位	数量	单价	金额	备注	
	地埋管						金额		
1	直埋蒸汽管直管	工作管377x9	20	m	130.6	2154	281312.4	GB/T8163-2018	
		外护管φ820x10	Q235B					GB/T3091-2015	
	90°直埋蒸汽管弯管	工作管377x9	20	套	1	36680	36680	GB/T8163-2018	
		外护管1220x14	Q235B					GB/T3091-2015	
		L=6.0mx2.2m(h)							
	90°直埋蒸汽管弯管(配带疏水)	工作管377x9	20	套	1	21120	21120	GB/T8163-2018	
		外护管1320x14	Q235B					GB/T3091-2015	
		L=2.0mx5.0m(h)							
	内含:	复式拉杆补偿器 DN350	组合件	只	10998		10998		
		PN25 DN350 L=3.47m							
		Δy=285mm Ky=25N/mm							
		设计温度:300℃,疲 劳寿命		1000次					
	直埋蒸汽管固定段	工作管φ377x9	20	套	1	3960	3960	GB/T8163-2018	
		外护管820x10	Q235B					GB/T3091-2015	
		L=1.0m							
	90°直埋蒸汽管弯管	工作管φ377x9	20	套	2	15620	31240	GB/T8163-2018	
		外护管820x10	Q235B					GB/T3091-2015	
		L=2.0mx1.99m(h)							
编制		校核		审核		项目负责人		日期 2022.10.23	

G浙江城建煤气热电设计院股份有限公司 ZHEJIANG GAS & THERMOELECTRICITY DESIGN INSTITUTE CO., LTD		工程编号	R3025J04-S-22					
设备材料表		设计阶段	施工图设计					
工程名称		设计专业	热力工艺					
东部新区热力管网一期(海诺尔、麒正线)		图号	RS0201-17/08					
子项名称		A版1次	共9页		第8页			
序号	名称	型号及规格	材料	单位	数量	单价	金额	备注
2	直埋蒸汽管直管	工作管377x9	20	m	107	2154	230478	GB/T8163-2018
		外护管φ820x10	Q235B					GB/T3091-2015
	90°直埋蒸汽管弯管	工作管377x9	20	套	1	15620	15620	GB/T8163-2018
		外护管820x10	Q235B					GB/T3091-2015
		L=2.0m×2.7m(h)						
	90°直埋蒸汽管弯管(配带疏水)	工作管377x9	20	套	1	38600	38600	GB/T8163-2018
		外护管1320x14(带外套管大小头)	Q235B					GB/T3091-2015
		L=6.0m×2.7m(h)						
	直埋蒸汽管固定段	工作管φ377x9	20	套	1	3960	3960	GB/T8163-2018
		外护管820x10	Q235B					GB/T3091-2015
		L=1.0m						
3	直埋蒸汽管直管	工作管φ273x7	20	m	29	1458	42282	GB/T8163-2018
		外护管720x8	Q235B					GB/T3091-2015
	90°直埋蒸汽管弯管	工作管φ273x7	20	套	1	11880	11880	GB/T8163-2018
		外护管φ820x10(带外套管大小头)	Q235B					GB/T3091-2015
		L=2.0m×2.7m(h)						
	90°直埋蒸汽管弯管(配带疏水)	工作管273x7	20	套	1	10890	10890	GB/T8163-2018
		外护管720x8	Q235B					GB/T3091-2015
		L=2.0m×2.7m(h)						
编制		校核			项目负责		日期	2022.10.23

G浙江城建煤气热电设计院股份有限公司 ZHEJIANG GAS & THERMOELECTRICITY DESIGN INSTITUTE CO., LTD		工程编号	R3025J04-S-22					
设备材料表		设计阶段	施工图设计					
工程名称		设计专业	热力工艺					
东部新区热力管网一期(海诺尔、麒正线)		图号	RS0201-17/09					
子项名称		A版1次	共9页		第9页			
序号	名称	型号及规格	材料	单位	数量	单价	金额	备注
4	埋地管道疏放水装置	PN25 (EDN350, PN250)	组合件	套	4	8108	32432	用于弯管疏水地面部分
		每套包含:						
		无缝钢管φ67x3.5	20	m	2.0			GB/T8163-2018
		无缝钢管32x3	20	m	1.0			GB/T8163-2018
		三通DN50/DN25 PN25 接管57x3.5/32x3	20	只	1			GB/T12459-2017
		90°热压弯头DN50 PN25 R=1.5D, 接管φ57x3.5	20	只	3			GB/T12459-2017
		90°热压弯头DN25 PN25 R=1.5D, 接管φ32x3	20	只	1			GB/T12459-2017
		截止阀J61H-25 DN50	组合件	只	2			
		截止阀J61H-25 DN25	组合件	只	1			
		疏水阀DN25 PN25	组合件	只	1			热动力式
编制		校核			项目负责		日期	2022.10.23

M-210X297



1300224130

河北增值税专用发票

No 05127738 1300224130

此联不得作为报销凭证使用

开票日期: 2023年04月14日

北京东港安全印刷有限公司 (2022) 222号

购买方	名称: 浙江鸿旭园林建设有限公司 纳税人识别号: 913307017429119380 地址、电话: 浙江省丽水市莲都区新台街101号101室 0510-1883333 开户行及账号: 中国工商银行股份有限公司丽水莲都支行 3230201609200311213				密码区	9/+562*301434302+>565/+2+53 73/*809/640-53<5/9/72*986<7 5257*95+730<<66<5794+/76065 195771>*#0<>764>4+<51951--9			
货物或应税劳务、服务名称		规格型号	单位	数量	单价	金额	税率	税额	
*黑色金属冶炼压延品*双面埋弧焊埋弧钢管		426*10	米	120	679.70640018	81564.76	13%	10603.41	
*黑色金属冶炼压延品*复式拉杆补偿器		DN350 PNGB L=3.47M	台	3	5683.1858407	17049.56	13%	2216.44	
*黑色金属冶炼压延品*滑动支座		273*7, L=400	台	37	477.87510619	17681.42	13%	2298.58	
*黑色金属冶炼压延品*固定支座		273*7, L=600	台	10	506.19469027	5061.95	13%	658.05	
合计						¥96288.51		¥12517.49	
价税合计(大写)		壹拾万捌仟捌佰零陆圆整				(小写) ¥108806.00			
销售方	名称: 河北洲际管道防腐保温工程有限公司 纳税人识别号: 91130925MA08RDFC05 地址、电话: 唐山曹妃甸工业区 15176709313 开户行及账号: 沧州银行股份有限公司唐山支行5330				备注	工程名称: 东部新区热力管网二期(海诺尔、藤正线)			

收款人: 孙瑞娟

复核: 李彤

开票人: 闫晓阳

销售方: (章)

第一联: 记账联 销售方记账凭证

产品购销合同

供方：河北洲际管道防腐保温工程有限公司 合同编号：ZJJT-22.07.156

需方：萍乡市湘建供应链管理有限公司 合同签订地：萍乡湘东

一、产品名称、材质、型号、数量（暂定）等： 签订时间：2022年07月15号

产品名称	规格	数量	单价	金额（元）
蒸汽管道等材料	见附件	见附件（暂定）	见附件	见附件
合计（暂定）	2842689.95元，即贰佰捌拾肆万贰仟陆佰捌拾玖元玖角伍分			

一、备注：数量根据施工现场条件可能存在微调，但须在供方完成成品管生产之前，需方提前通知供方，最终金额以实际数量结算。以上价格为含13%增值税、含运费价格。

二、交（提）货地点、方式：由供方负责送至需方指定施工现场，运输风险由供方负责。

三、运输方式及到达站港和费用负担：车运、运费供方承担。收货地址：江西省萍乡市湘东区湘东工业园园区内（中节能环保萍乡环保能源有限公司附近）。

四、交货验收：供货单位需提供所到产品送货清单以及合格、质检证明，送货清单需经需方收货人签字后确认收货，供方指定收货人姓名：欧阳学佳 电话：13907993212

五、合理损耗及计算方法：产品规格、数量、质量应在出厂前核对，出具相应送货清单，途中损耗供方自行承担。

六、提出异议期限：如有质量异议，需方收到货后十日内提出书面异议（传真、扫描件有效），并对产品进行封存，逾期视为合格。

七、结算方式及期限：合同签订后付总价款的30%做定金，即852800元，供方安排生产，能运抵站，每批次发货前付当批次货款的90%（含定金），当批次货款的余款货到现场3天内付清，提供当批次货款全额发票。最后批次付款同上。

八、交货日期：合同生效7天后陆续发货，25天生产完毕，需方提货期限为合同生效

后40天内，逾期提货视为违约，每日按银行同期利息向供方支付违约金。约定的时间内供方不能及时交货，每日按银行同期利息向需方支付违约金。

九、违约责任：如有纠纷双方友好协商解决，解决不成向盐山县人民法院提起诉讼。

十、如遇不可抗力合同顺延。（如停电、设备故障、疫情、环保等原因都视为不可抗力）

十一、如安装工程需要，遇到与供方材料相关技术问题，视频不能解决的，供方需无偿派出相关技术人员到施工现场协调解决。

十二、其他事项：

1、此合同传真件扫描件有效。

2、货款及定金必须打入供方指定账户，如打入非指定账户供方概不负责。

3、本合同自收到定金之日生效。

4、合同涂改无效。

5、与本公司有关的其他补充协议无双方公司签章无效，并不承担任何责任。

十三、本合同一式两份，供方一份，需方一份。具有同等法律效力，货款两清合同终止。

指定收款账户：收款人：河北洲际管道防腐保温工程有限公司

账号：5330 1201 0000 0491 109

开户行：沧州银行股份有限公司盐山支行

行号：313144905333

供方：河北洲际管道防腐保温工程有限公司 需方：萍乡市湘建供应链管理有限公司

代理人：闫经理

电话：0317-6188518 13653376999

传真：0317-6368886

邮编：061300

代理人：谢朝贵

电话：0791-3419609

传真：

邮编：

合同附件

序号	名称	规格型号	数量	单位	单价	总价/元
一、架空钢管						
1	φ219×6	(架空预制硬质保温管)	1183	米	756.6	895057.8
2	φ159×5	(架空预制硬质保温管)	174	米	659.6	114770.4
3	φ159×5	(无缝钢管)	40	米	213.4	8536
总价: 1018364.2						
二、拖拉管						
1	φ219×6/φ530×10 (第一段)	(芯管φ219×6, 外套管φ530×10)	102	米	1377.4	140194.8
2	φ219×6/φ530×10 (第二段)	(芯管φ219×6, 外套管φ530×10)	103	米	1377.4	141872.2
总价: 282367						
三、直埋预制管						
1	φ219×6/φ530×10	(芯管φ219×6, 外套管φ530×10)	136.5	米	1251.3	170802.45
2	φ219×6/φ630×10	(芯管φ219×6, 外套管φ630×10)	14	米	1358	19012
3	φ219×6/φ720×10	芯管φ219×6, 外套管φ720×10	3	米	1493.8	4481.4
4	φ159×5/φ480×10	(芯管φ159×5, 外套管φ480×10)	364	米	1067	388388
5	φ159×5/φ530×10	(芯管φ159×5, 外套管φ530×10)	10	米	1183.4	11834
6	φ159×5/φ630×10	(芯管φ159×5, 外套管φ630×10)	14	米	1280.4	17925.6
总价: 612443.45						
四、阀门						
1	闸阀 PN25 DN200	碳钢	1	个	1202.8	1202.8
2	闸阀 PN25 DN150	碳钢	3	个	824.5	2473.5
3	闸阀 PN25 DN125	碳钢	1	个	669.3	669.3
总价: 4345.6						
五、管件(架空)						
1	无缝弯头 90EL-200II-7(接管φ219×6)		70	个	145.5	10185
2	无缝弯头 90EL-150II-6(接管φ159×5)		13	个	97	1261
3	偏心大小头 R(R)-φ219×7-		1	个	116.4	116.4

	φ159×6					
4	等径三通 T(S)-φ219×7		1	个	213.4	213.4
5	异径三通 T(R)-φ219×7-φ159×6		1	个	291	291
总价: 12066.8						
六、管件(埋地)						
1	埋地弯头 90EL-200II-10	(芯管φ219×6, 外套管φ530×10)	3	个	7663	22989
2	埋地弯头 90EL-200II-10	(芯管φ219×6, 外套管φ630×10)	7	个	9234.4	64640.8
3	埋地弯头(斜切焊) 90EL-200II-10	(芯管φ219×6, 外套管φ630×10)	2	个	10941.6	21883.2
4	埋地弯头 90EL-200II-10	(芯管φ219×6, 外套管φ720×10)	3	个	8360.2	24909.6
5	埋地弯头(水平) 124EL-200II-10	(芯管φ219×6, 外套管φ630×10)	1	个	7653.3	7653.3
6	埋地弯头(水平) 124EL-200II-10	(芯管φ219×6, 外套管φ720×10)	1	个	8778.5	8778.5
7	埋地弯头 90EL-150II-5	(芯管φ159×5, 外套管φ480×10)	3	个	5858.8	17576.4
8	埋地弯头 90EL-150II-5	(芯管φ159×5, 外套管φ630×10)	2	个	6605.7	13211.4
9	埋地弯头(斜切焊) 90EL-150II-5	(芯管φ159×5, 外套管φ530×10)	6	个	7672.7	38035.5
10	埋地弯头(水平) 90EL-150II-7	(芯管φ159×5, 外套管φ630×10)	1	个	6605.7	6605.7
11	等径三通 T(S)-φ159×5	(芯管φ159×5, 外套管φ480×10)	1	个	5451.4	5451.4
12	埋地疏水短节(芯管φ219×6, 外套管φ630×10)	带3m疏水管(芯管φ45×3, 外套管φ159×5)	5	套	17605.5	88027.5
13	埋地疏水短节(芯管φ219×6, 外套管φ720×10)	带3m疏水管(芯管φ45×3, 外套管φ159×5)	3	套	17906.2	53718.6
14	埋地疏水短节(芯管φ159×5, 外套管φ480×10)	带3m疏水管(芯管φ45×3, 外套管φ159×5)	2	套	15500.6	31001.2
15	埋地疏水短节(芯管φ159×5, 外套管φ530×10)	带3m疏水管(芯管φ45×3, 外套管φ159×5)	3	套	15508	47724
总价: 462534.1						
七、疏水装置						
DN200 架空						

1	蒸汽疏水装置(启动) PN25 DN200	组合件	套	6	10505.1	63030.6
	无缝三通 T(R)-200×200×150B-Sch40	20	个	6	320.1	1920.6
	无缝钢管 φ159×5	20	米	1.8	213.4	384.12
	管帽 C-DN150	20	个	6	223.1	1338.6
	焊接式闸阀 PN25 DN40	碳钢	个	12	233.1	2797.2
	无缝钢管 φ45×3	20	米	30	77.6	2328
	无缝弯头 90E(L)-40B-Sch40	20	个	24	67.9	1629.6
2	蒸汽疏水装置(连续) PN25 DN200	组合件	套	4	11504.2	46016.8
	无缝三通 T(R)-200×200×150B-Sch40	20	个	4	232.8	931.2
	无缝钢管 φ159×5	20	米	1.2	213.4	256.08
	管帽 C-DN150	20	个	4	223.1	892.4
	焊接式闸阀 PN25 DN40	碳钢	个	8	232.8	1862.4
	无缝钢管 φ45×3	20	米	5	77.6	388
	无缝弯头 90E(L)-40B-Sch40	20	个	16	67.9	1086.4
	无缝钢管 φ32×3	20	米	5	77.6	388
	焊接式截止阀 PN25 DN25	碳钢	个	4	407.4	1629.6
	无缝三通 T(R)-40×40×25B-Sch40	20	个	4	213.4	853.6
	疏水器 PN25 DN25 FT44 DN200 埋地	碳钢	个	4	3201	12804
3	蒸汽疏水装置(启动) PN25 DN200	组合件	套	6	10505.1	63030.6
	焊接式闸阀 PN25 DN40	碳钢	个	12	232.8	2793.6
	无缝钢管 φ45×3	20	米	30	77.6	2328
	无缝弯头 90E(L)-40B-Sch40	20	个	24	67.9	1629.6
4	蒸汽疏水装置(连续) PN25 DN200	组合件	套	2	11504.2	23008.4
	焊接式闸阀 PN25 DN40	碳钢	个	4	232.8	931.2
	无缝钢管 φ45×3	20	米	5	77.6	387.5
	无缝弯头 90E(L)-40B-Sch40	20	个	8	67.9	543.2
	无缝钢管 φ32×3	20	米	5	77.6	388
	焊接式截止阀 PN25 DN25	碳钢	个	2	407.4	814.8
	无缝三通 T(R)-40×40×25B-Sch40	20	个	2	213.4	426.8
	疏水器 PN25 DN25 FT44 DN150 架空	碳钢	个	2	3201	6402
5	蒸汽疏水装置(连续) PN25 DN150	组合件	套	2	9758.2	19516.4

	无缝三通 T(R)-150×150×100B-Sch40	20	个	2	194	388
	无缝钢管 φ108×5	20	米	0.6	97	58.2
	管帽 C-DN100	20	个	2	194	388
	焊接式闸阀 PN25 DN40	碳钢	个	4	417.1	1668.4
	无缝钢管 φ45×3	20	米	6	77.6	388
	无缝弯头 90E(L)-40B-Sch40	20	个	8	77.6	620.8
	无缝钢管 φ32×3	20	米	5	67.9	339.5
	焊接式截止阀 PN25 DN25	碳钢	个	2	407.4	814.8
	无缝三通 T(R)-40×40×25B-Sch40	20	个	2	213.4	426.8
	疏水器 PN25 DN25 FT44 DN150 埋地	碳钢	个	2	3201	6402
6	蒸汽疏水装置(启动) PN25 DN200	组合件	套	3	16509.4	49528.2
	焊接式闸阀 PN25 DN40	碳钢	个	6	407.4	2444.4
	无缝钢管 φ45×3	20	米	15	77.6	1164
	无缝弯头 90E(L)-40B-Sch40	20	个	12	77.6	931.2
7	蒸汽疏水装置(连续) PN25 DN200	组合件	套	2	11504.2	23008.4
	焊接式闸阀 PN25 DN40	碳钢	个	4	407.4	1629.6
	无缝钢管 φ45×3	20	米	5	77.6	388
	无缝弯头 90E(L)-40B-Sch40	20	个	8	77.6	620.8
	无缝钢管 φ32×3	20	米	5	397.7	1988.5
	焊接式截止阀 PN25 DN25	碳钢	个	2	407.4	814.8
	无缝三通 T(R)-40×40×25B-Sch40	20	个	2	213.4	426.8
	疏水器 PN25 DN25 FT44	碳钢	个	2	3201	6402
总价: 363578.5						
八、管托(架空)						
1	长输热网低能耗固定隔热管托	VLB219×6G-200/800-50/100-L300D/3A-68	8	套	281.3	2250.4
2	长输热网低能耗滑动隔热管托	VLB219×6H-200/400-50/100-L300D/2A-40	1	套	543.2	543.2
3	长输热网低能耗滑动隔热管托	VLB219×6H-200/600-50/100-L300D/2A-43	10	套	562.6	5626
4	长输热网低能耗滑动隔热管托	VLB219×6H-200/800-50/100-L300D/3A-62	8	套	766.3	6130.4

5	长输热网低能耗固定隔热管托	VLB159× 5G-200/800-50/100- L300D/3A-51	3	套	582	1746
6	长输热网低能耗滑动隔热管托	VLB159× 5H-200/600-50/100- L300D/2A-36	2	套	486	970
总价: 17266						
九、管托(地理)						
DN200						
					2454.1	
1	埋地滑动支架 VLUBφ219/φ 530-50/80-L300H/C		套	2		
2	埋地导向支架 VLUBφ219/φ 530-50/80-L300D/C		套	23		
3	埋地内固定节 VLUBφ219/φ 530-50/80-L300G/C		套	7		
4	埋地平面滑动支架 VLUBφ219/ φ530-50/80-L300P/C		套	12		
5	埋地平面滑动支架 VLUBφ219/ φ720-50/80-L300P/C		套	3		
DN150						
					2056.4	
1	埋地滑动支架 VLUBφ159/φ 480-50/80-L300H/C		套	7		
2	埋地导向支架 VLUBφ159/φ 480-50/80-L300D/C		套	35		
3	埋地内固定节 VLUBφ159/φ 480-50/80-L300G/C		套	4		
4	埋地平面滑动支架 VLUBφ159/ φ530-50/80-L300P/C		套	5		
5	埋地平面滑动支架 VLUBφ159/ φ630-50/80-L300P/C		套	4		
总价: 4510.5						
十、旋转补偿器						
1	旋转补偿器 PN25 DN200	(接管尺寸 219×6)	24	个	1755.7	42136.8
2	旋转补偿器 PN25 DN150	(接管尺寸 159×6)	8	个	1484.1	11872.8
总价: 54009.6						
十一、防雨罩						
1	长输热网低能耗热网防雨罩	LERCφ219φ920	3	个	756.6	2269.8
2	长输热网低能耗热网防雨罩	LERCφ219φ1020	7	个	892.4	6246.8
3	长输热网低能耗热网防雨罩	LERCφ219φ1120	3	个	1086.4	3259.2
4	长输热网低能耗热网防雨罩	LERCφ219/240-φ 1020	1	个	892.4	892.4

5	长输热网低能耗热网防雨罩	LERCφ219/330-φ 1020	1	个	892.4	892.4
6	长输热网低能耗热网防雨罩	LERCφ159φ720	3	个	659.6	1978.8
7	长输热网低能耗热网防雨罩	LERCφ159φ920	2	个	698.4	1396.8
8	长输热网低能耗热网防雨罩	LERCφ159/200-φ 820	1	个	853.6	853.6
9	长输热网低能耗热网防雨罩	LERCφ159/250-φ 820	4	个	853.6	2414.4
总价: 21204.2						
1、总清单						
序号	名称	规格型号	数量	单位	单价	总价/元
1	架空钢管		见清单			1018364.2
2	拖拉管					282367
3	直埋预制管					612443.45
4	阀门					4345.6
5	管件(架空)					12066.8
6	管件(埋地)					452534.1
7	疏水装置					363578.5
8	管托(架空)					17266
9	管托(地理)					4510.5
10	旋转补偿器					54009.6
11	防雨罩					21204.2
合计总价: 2842689.95元						



合同编号: CL-2019-43-31-109-01

深能蒸汽管网工程一标段材料采购合同

甲方(发包方): 河北建设集团安装工程有限公司

乙方(承包方): 河北洲际管道防腐保温工程有限公司

工程名称: 深能保定西北郊热电厂一期 2×350MW 超临界燃煤机组项目集中供热工业蒸汽管网工程(一标段)

工程地址: 河北省保定市清城区

河北建设集团安装工程有限公司制

深能蒸汽管网工程一标段材料采购合同

需方(简称“甲方”): 河北建设集团安装工程有限公司

注册地址: 保定市竞秀区向阳南大街 659 号

法定代表人: 郭伟

纳税人身份: 一般纳税人 纳税人识别号: 91130600765188973E

开户行名称: 中国银行保定市高科技开发区支行

开户行账号: 100148031623

发票接收人及联系方式: 姓名: 李小军, 电话: 15830471959

供方(简称“乙方”): 河北洲际管道防腐保温工程有限公司

注册地址: 盐山县盐洼工业园区

法定代表人: 孙瑞娟

纳税人身份: 一般纳税人 纳税人识别号: 91130326080800105

开户行名称及开户行账号: 沧州银行股份有限公司盐山支行

5330130100000491109

发票提供人及联系方式: 姓名: 赵博, 电话: 15622223296 (需提供厂家授权委托书) 增值税发票备注栏分两行注明:

工程名称: 深能保定西北郊热电厂一期 2×350MW 超临界燃煤机组项目集中供热工业蒸汽管网工程(一标段)

工程地点: 河北省保定市清城区

甲、乙双方根据《中华人民共和国合同法》、《中华人民共和国建筑法》、《中华人民共和国产品质量法》、《建设工程质量管理条例》及其它相关法律法规的有关规定,本着平等、自愿和诚实守信的原则,就甲方向乙方购买管材及管件事宜订立本合同。

第 1 条 供货工程名称、地点

1.1 建设单位: 深能保定热力有限公司

1.2 工程名称: 深能保定西北郊热电厂一期 2×350MW 超临界燃煤机组项目集中供热工业蒸汽管网工程(一标段)

河北建设集团安装工程有限公司

材料购销合同

1.3 工程所在地: 河北省保定市清苑区

第2条 名称、规格、品种、数量、金额

2.1 甲方拟向乙方购买的材料明细表如下:

产品名称	规格型号	厂家	单位	数量	不含税单价	不含税金额	税率	税额	价税合计	备注
90° 预制直埋保温管弯头	D120*12/D132 0*17 2.50	3781	个	3	64802	194406	13%	25272.78	219678.78	2000mm×2000mm
95.8° 预制直埋保温管弯头	D120*12/D132 0*17 2.50		个	1	62656	62656	13%	8150.48	70806.48	2000mm×2000mm
主固定节 两侧带排潮管	D120*10/D132 0*16 推力 150t	1747	个	1	23102	23102	13%	3003.26	26105.26	内固定, L=1.2米
主固定节 一侧带排潮管	D120*10/D132 0*16 推力 150t	2247	个	2	22549	45098	13%	5888.74	51186.74	内固定, L=1.2米
主固定节 无排潮管	D120*10/D132 0*16 推力 150t	15747	个	5	19809	99045	13%	12875.85	111920.85	内固定, L=1.2米
次固定节 两侧带排潮管	D120*10/D132 0*16 推力 50t	1647	个	9	22013	198117	13%	25755.21	223872.21	内固定, L=1.2米
次固定节 一侧带排潮管	D120*10/D132 0*16 推力 50t	16247	个	1	22013	22013	13%	2861.69	24874.69	内固定, L=1.2米
次固定节 无排潮管	D120*10/D132 0*16 推力 50t	1647	个	6	21496	128976	13%	16764.88	145740.88	内固定, L=1.2米
预制保温管复合保温管	D120*10/D132 0*16	4300	米	964	4503	43387	13%	529192.56	4799904.56	GB488/Q235B
直埋式预制保温管	D120*7	3747	米	976	357	348432	13%	45296.16	393728.16	钢管为螺旋 Q235B, 密度为 50 公斤
90° 预制直埋保温管弯头	D120*12 R=60 20	1141	个	4	3865	15460	13%	2009.8	17469.8	

价税合计总金额: 伍佰捌拾捌万伍仟叁佰叁拾元肆角五分 (大写: 5888330.41)

说明: 1、样品(如有)一甲乙双方应对供应原材料、成品、半成品及附件等样品进行确认,

样品由甲方进行封样保存, 作为乙方供货验收的依据。

2、提供现场接头外护管及保温材料, 负责管道的取样抽检费用。

2.2 合同履行期间, 如遇材料价格波动时, 采用以下第 1 种方式计货。

(1) 该含税单价为固定单价, 合同履行期间不得以任何原因进行调整。

(2) 以本合同中 2.1 中的价格为基数, 当材料价格波动在正负 \pm % (含本数) 以内时, 材料结算单价不调整, 当材料价格波动在正负 \pm % 以外时, 超出部分甲乙双方可另行商议结算单价并签订补充协议。

(3) 其他约定: 2.3 若需超合同(第 2.1 条约定供货范围)供货或货款超过合同总价的 10% 时, 需要双方另行协商签订补充合同。

第3条 价款结算与支付

3.1、本合同使用货币种类为人民币, 供方同意需方按人民币支付合同价款。

3.2、合同款的支付:

3.2.1 合同盖章生效后预付合同总价款的 10% 为预付款, 每批次(每批次到货数量以到货确认单为准)货到后结至该批次的 95% (预付款相应扣除)。

3.2.2 剩余的合同金额的 5 % 作为质量及服务保证金, 质保期为两年, 无质量问题付清合同价款。

3.3 最终结算只依据合同约定甲方收货联系人签字确认的供货清单。

3.3 付款形式: 甲方采用支票、电汇方式或承兑汇票方式付款。

第4条 发票提供及涉税约定

4.1 甲方每次付款前, 乙方都应向甲方开具与付款金额一致的合法有效的增值税专用发票(含质保金金额) 专票(普票、专票), 乙方应向甲方提供适用税率或征收率为 13% 的合规增值税专用发票(包含税务机关代开), 并提供税务机关核发的增值税专用发票领购簿供甲方查验, 乙方开具的增值税专用发票上记载的甲乙双方的名称、住所、纳税人识别号、开户行及账号、货物明细以及货物金额和税额等信息应与本合同的约定及实际交易一致。

4.2 如乙方开具汇总专用发票, 则应提供其防伪税控系统开具的《销售货物或者提供应税劳务清单》, 并加盖发票专用章。

4.3 乙方不及时开具增值税专用发票或开具的增值税专用发票不符合要求的, 甲方有权拒绝付款, 直至乙方提供合法有效、记载信息符合要求的增值税专用发票为止, 由乙方承担因此造成的经济损失。

4.4 乙方提供发票的同时，需提供国家税务局网站查询真伪截图。对于北京天津内蒙等地商贸公司供应商，同时必须提供销货方近期购买发票记录及近3个月完税凭证。

4.5 因乙方开具的发票不规范、不合法或涉嫌虚开发票引起税务问题的，乙方须依法向甲方重新开具发票，并向甲方承担赔偿责任，包括但不限于税款、滞纳金、罚款及相关损失等。

4.6 因乙方迟延送达、开具错误等原因，导致其发票不能通过税务部门认证，造成甲方无法进行进项税抵扣的，乙方应向甲方赔偿相应的税金损失（税金损失含进项税对应附加税费损失，附加税费计算以甲方所在地适用税率计算）。

4.7 因乙方未能按照合同要求提供适用税率发票，造成甲方进项税少抵扣的，乙方应向甲方赔偿相应税金损失（税金损失含进项税对应附加税费损失，附加税费计算以甲方所在地适用税率计算）。另外，乙方还应向甲方支付合同金额3%的违约金，违约金不足以弥补甲方损失的，乙方应予足额赔偿，甲方有权终止合同。

4.8 乙方账户必须是合同约定的在主管国税机关备案的账户，若账户变更应及时通知甲方，并签订合同变更或补充合同；如乙方随意改变账户，甲方将拒绝付款，由此引起的延期付款责任及相关的损失由乙方承担。

4.9 乙方自身纳税人身份、纳税方式变化导致适用增值税税率下降，乙方应进行价格折让，并确保甲方综合采购成本不增加。

4.10 如果甲方丢失增值税发票联和抵扣联，乙方应向甲方提供增值税专用发票记账联复印件及主管税务机关出具的《丢失增值税专用发票已报税证明单》。

4.11 乙方指定专人，负责领取甲方支付的货款，并向甲方提交合法、合规、合要求的增值税专用发票。乙方需向甲方提供领取货款人员授权委托书及受托人员身份证明。

第5条 交货时间、地点及方式

5.1、该批产品用于（项目名称）保定保定西北郊热电厂一期2×350MW超临界燃煤机组项目集中供热工业蒸汽管网工程（一标段），项目所在地：河北省保定市满城区，产品采用陆上运输方式，由供方负责运输，将合同内的产品运至需方指定地点完成交货通过验收。

5.2、交货时间：供方应在合同签订后15日内将产品按批次运至需方指定地点，

需方现场联系人：范福卫，联系电话：13931206370、19931206370，需方现场联系人作为甲方唯一指定现场材料签收人员，其余人员签收均视为无效。

乙方供货联系人：赵辉；联系电话：19932223286。

5.3、需方现场联系人的职责：

- (1)、与供货方接洽供货的相关事宜，负责签收所有到场材料；
- (2)、对进场材料质量负责，做好跟踪服务工作，掌握材料的使用情况；
- (3)、对业务和取得发票的真实性负责，有权拒收不合规的材料发票。

5.4 陆路运输：供方负责送货至河北省保定市满城区，交货方式：（车板交货/落地交货），由供方承担运费以及货物实际交付前的一切风险，如果是车板交货，则供方需承担产品落地前的风险。

5.5 产品包装须符合汽车运输要求，由于包装不当造成的损失由供方承担，产品包装为免费包装，供方自备材料，如需回收，可在需方收到货物并验收合格后7日内与需方协商回收事宜，逾期则视为不再回收。

第6条 质量标准及验收

6.1 产品的质量要求及技术标准按下列第1项执行：

- 6.1.1、按技术协议执行（后附）；
- 6.1.2、无国家标准而有行业标准的，按行业 / 标准执行；
- 6.1.3、无国家标准和行业标准的，按企业 / 标准执行；
- 6.1.4、没有上述标准的，或虽有上述标准，但需方有特殊要求的，按供需双方在合同中商定的技术条件、样品或补充的技术要求执行。

6.2 保修及维修日期、标准：符合本合同规定标准， 年免费质保（该质保期应根据具体产品的具体要求确定）。

6.2.1、产品验收执行技术协议要求，随车附带相应规格的产品质量证明书，检验报告等。经过以上检查后，各项要求达到验收条件后，需方收货。

第7条 随机备品、配件工具、资料数量（见附件）及供应办法：

7.1、随机备品、配件工具数量应与产品数量保持一致或满足本合同全部产品的配套需求，如需购买，则供需双方协商，另行签定补充购买协议；

7.2、供方需提供材料材质单合格证原件4份及2份检测报告，包括原材料的相关资料，产品如果是机电设备类，供方还需提供原厂质量证明书/ 份，及使用说明书/ 份。

第8条 甲方权利及义务

- 8.1 甲方应提供施工现场现有的场地、安全作业环境，并安排专人负责调度指挥，保证乙方车辆及人员进出现场的安全，以及车辆驶出现场达到环保要求。
- 8.2 甲方应指派专人负责对运送到施工现场的材料发货单载明的内容进行验收签收。
- 8.3 甲方负责作业现场周边民扰和扰民的协调工作，乙方全力配合。如甲方委托乙方负责，乙方自愿无条件接受委托并全面负责。
- 8.4 甲方应严格按照本合同约定、国家、行业及地方相关的质量、安全标准对乙方提供到現場的材料进行验收，对于不符合标准的材料，甲方有权拒绝签收或要求乙方置换。
- 8.5 甲方应根据合同约定按时办理材料价款结算手续并按合同约定支付价款。

第9条 乙方权利及义务

- 9.1 供货前乙方指派专人与甲方保持联系，并严格按照甲方的材料计划，保质、保量、及时、安全的完成材料供应。
- 9.2 乙方确认已对工程现场位置、周边环境、现场场地、道路等进行了勘察和了解能够满足乙方的要求，并知晓交通情况和工程所在地政府关于运输时限及道路限制的规定（包括临时性的），保证车辆不受任何时间限制（包括早晚高峰和交通限行等），按甲方要求的时间及时将材料送至现场，不能以此作为供货不及时的理由，否则由此造成的一切损失由乙方负责。
- 9.3 乙方车辆及人员进入现场后，应当服从甲方负责人员的统一调度指挥，积极配合甲方，提供优质服务。乙方应遵守国家及工程所在地政府的有关安全生产、环境保护和交通安全等法律法规，同时乙方知晓甲方 ISO14000 环境体系要求和 OHSMS18000 职业安全健康管理体系标准的要求，不得对施工环境造成污染，不得对施工现场有关人员和竣工后的使用人员的健康造成危害。
- 9.3 乙方应按要求向甲方提供与材料相关的技术质量资料，包括但不限于产品出厂合格证等技术资料，按甲方要求及时提供原材复试报告及合格证等，并对其提供资料的真实性负全责。乙方不得以任何理由（不可抗力除外）不提供或延迟提供上述技术资料，否则由于资料不全给甲方造成的损失由乙方承担，甲方不予支付尚未支付乙方的剩余款项。

- 9.4 乙方车辆的一切环保、交通事故由乙方自行解决，车辆使用必须满足工程所在地相关的法律、法规要求，甲方不承担乙方车辆由此造成的任何责任和经济损失。乙方负责材料运输及装卸过程中因安全事故造成的全部责任，因乙方车辆或人员对甲方施工现场物品、设施造成损失的，乙方负责赔偿。
- 9.5 乙方保证本合同所交付的材料免受第三人主张任何权利，保护和保障甲方免于承担本合同所交付的材料侵犯任何专利权、设计商标或名称或其他受保护的权利要求而引起的一切索赔和诉讼，并应当保护和保障甲方免于承担由此导致或与此有关的一切损害赔偿费、诉讼费和其他费用，否则给甲方造成的损失和产生的费用及相关法律责任由乙方负责赔偿和承担。
- 9.6 乙方承诺具有一定的风险承受能力，对本合同的资金支付与使用可能出现的不利因素已做出了合理的安排和保证。在合同履行过程中，如因建设单位拨付工程款不及时导致甲方资金紧张，付款时间相应顺延，对此乙方给予充分理解，并承诺除非经甲方书面同意，乙方自愿放弃甲方逾期付款的违约金、利息等各项损失等费用。

- 9.7 乙方应在收到甲方支付的本合同尾款后2日内向甲方提交合同款项结清承诺书，甲乙双方不再存在任何经济与法律纠纷。

第10条 违约责任

- 10.1 乙方逾期交货的，每延误1天，乙方按照所涉合同金额的0.5%向甲方承担违约责任，同时承担甲方因乙方违约造成的全部损失；延误天数合计超过10天的，甲方有权解除合同，并按所涉合同金额的10%，要求乙方承担违约责任，并赔偿给甲方造成的全部损失。
- 10.2 乙方提供的材料不符合规定的质量、规格要求，应予以退换，因退换而发生的费用由乙方承担；乙方未按甲方要求更换材料至约定标准，甲方有权要求其继续履行或解除合同，同时乙方还应向甲方支付所涉合同金额3%的违约金，不足弥补甲方损失的，乙方应承担该部分损失。
- 10.3 在使用过程中经甲方或政府安全质量监督管理部门发现有产品不合格现象，乙方应承担5000元/次的违约金，并承担甲方项目因此受到的罚款。
- 10.4 因乙方提供材料（包括材料本身和运送、装卸过程等）造成安全事故的，甲方有权解除合同，乙方除承担5000元/次的违约金外，还应赔偿甲方损失，包

包括但不限于政府方和发包方的罚款、安全事故赔偿、整改费用、诉讼费、律师费等。

10.5 因材料本身质量原因导致的工程建设、检查、竣工交付、用户使用及检测等工作中出现的各种隐患或质量事故所造成的一切后果均由乙方全部承担并赔偿费用。

10.6 由于乙方违约导致甲方需要另行采购本合同项下产品时，甲方有权终止本合同并向乙方追索由于另行采购产生的费用。

10.7 乙方的任何违反合同的违约行为，导致甲方依据承包合同违约且甲方需向建设单位支付损害的赔偿费的，在此情况下，甲方应从本应支付给乙方的款项中扣除此类赔偿金。

10.8 因乙方非法集结人员到甲方、建设单位、政府部门等处讨要材料款导致甲方因此额外支出的费用，由乙方承担，甲方将有权从乙方的货款中扣除。货款不足的，乙方应予以补足。

10.9 除非得到甲方的书面许可，乙方不得与本合同双方以外的任何第三者缔结转让本合同项下或基于本合同产生的全部或部分权利和/或义务的合同或协议，也不得就本合同向第三人设定任何担保、抵押。未经甲方书面许可，该转让和担保、抵押行为对甲方不产生法律效力，并视为乙方违约，乙方除应赔偿由此给甲方造成的一切损失外，并按本合同标的额或结算额的10%向甲方承担违约责任。甲方有权从应付给乙方的任何款项中予以扣除。

10.10 除非本合同终止，违约方承担前述几条违约责任，损失后仍需严格履行本合同。

第11条 质量保证及缺陷责任期

11.1 乙方应保证产品完全符合合同规定的质量、规格和性能的要求。乙方应保证所提供的产品经正确施工后能正常使用。乙方应对由于产品质量缺陷而引起的质量安全隐患、质量安全事故承担全部的赔偿责任和罚款等。

11.2 本合同项下产品的缺陷责任期为整体工程竣工验收后24个月。乙方借故推脱或无理由拒绝甲方提出的缺陷或损坏修复请求。甲方可以自行解决，并对修复以实际发生费用或市场价从合同规定的质量保证金中扣除得到补偿。如果质量保证金不足，乙方负责补足所发生的费用。甲方根据合同规定对乙方行使的其他权

利不受影响，并保留进一步索赔的权利。

第12条 不可抗力

甲乙双方的任何一方由于不可抗力的原因不能履行合同时，应及时向对方通报不能履行或不能完全履行的理由，在提供相关权威证明后，本合同可以不履行或延期履行，并免于承担违约责任。

第13条 解决合同争议方式

本合同履行过程中，发生的争议由双方协商解决，协商或调解不成的，双方均有权到保定仲裁委员会仲裁。

第14条 其他

14.1 合同未尽事宜，双方可签订补充协议，补充协议与本合同具有同等的法律效力。

14.2 本合同的所有条款应以打印文字为准，手写部分无效。

14.3 本合同一式六份，甲方执4份，乙方执2份，自双方签字并盖章之日起生效。

14.4 供需双方经友好协商，到货产品在现场施工时如有剩余，且保管完好时，可做退货处理，供方不得无故拒收。合同结算以双方确认的最终数量为准。

第15条 补充条款

（以下无正文）（以下为签署页）

甲方（盖章）：河北建设集团装饰工程有限公司

法定代表人：郭伟

委托代理人：张永胜

联系电话：13931570266

乙方（盖章）：河北润兴管道防腐保温工程有限公司

法定代表人：李强

委托代理人：李强

联系电话：13931570266

签订时间：2019年6月7日

签订地点：保定市高开区光明园

300193130

河北增值税专用发票

No

1300193130

此联不作为报销凭证使用

开票日期: 2020年01月15日

名称: 河北建设集团安装工程有限公司
 纳税人识别号: 91130600765188973E
 电话: 保定市竞秀区向阳南大街859号 0312-3208937
 开户行及账号: 中国建设银行保定竞秀支行 13050166520800000797

密 67>>16+239+*77/39-887-3/139
 码 3--2>/21749+>+9-4/333->0>+7
 区 00083300176>/<8163/5-994>/+
 /1-/6992>55464/+73-+8505+1*

税劳务、服务名称 (填单)	规格型号	单位	数量	单价	金额	税率	税额
					796240.74	13%	103511.30
合 计					¥796240.74		¥103511.30

税金合计(大写) 捌拾玖万玖仟柒佰伍拾贰圆零肆分 (小写) 899752.04

名称: 河北洲际管道防腐保温工程有限公司
 纳税人识别号: 91130925MA08RDFC05
 地址、电话: 蠡山县魏家楼工业区 15176709313
 开户行及账号: 沧州银行股份有限公司蠡山支行3330120103000491189

工程名称: 深能保定魏家楼热电厂一期2×350MW超临界燃煤机组项目集中供热工业蒸汽管网工程(一标段)
 工程地点: 河北省保定市满城区

收款人: 孙瑞娟 复核: 李彤 开票人: 闫晓阳 销售方: (章)

第一联: 记账联 销售方记账凭证

河北洲际管道防腐保温工程有限公司

投标文件

购销合同

产品名称：蒸汽管道及配件一批

合同编号：ZJJT-24.05.272

供方：河北洲际管道防腐保温工程有限公司

需方：克拉玛依市金牛工程建设有限责任公司

签订日期：2024年05月27日

工矿产品购销合同

供方：河北洲际管道防腐保温工程有限公司 合同编号：ZJJT-24.05.272

需方：克拉玛依市金牛工程建设有限责任公司 签订日期：2024年05月27日

依据《中华人民共和国民法典》及有关法律法规之规定，遵守诚实信用、平等互利的原则，经双方友好协商，就项目名称：成都天府国际生物城岐黄一路支线管网项目达成一致，签订本合同。

一、产品名称、材质、型号、厂家、数量等：

产品名称	规格型号	数量	单价	金额（元）
蒸汽管道及配件	见附件	见附件	见附件	1802312
合同最终价				1780000
合计	小写：1780000元，大写：壹佰柒拾捌万元整			

二、质量要求技术标准：外管按 GB/T3091-2015 标准执行，内管按

GB/T8163-2018 标准执行，管件按 CJ/T246-2018 标准执行，保温

CJ/T246-2018 标准执行，以配管图规格尺寸为准，技术要求严格按设计蓝图

生产。价格为含 13% 增值税专用发票、不含运费价格。管道安装试压完成后，

质保 24 个月。

三、卸货地点、费用承担及所有权转移：供方协助通过物流发运到需方指定地点，

运费由需方承担，卸货地点：成都双流国际生物城；在供方找车的情况下，

货物所有权自需方签收之日起转移，运输途中产品的损毁由供方自行承担。指

定收货人：王猛 收货电话：18081292288

四、货物的包装标准及随货要求：供方应做好适合运输的产品包装，并随货附《货

物清单》（加盖合同章），随货免费提供管道补口所需要的外护连接管、保温

棉及高温油漆等辅材，附产品合格证，出厂检验报告，特检所检验报告及底片。

详细注明产品规格及数量，需方根据货物清单内容验收货物。

五、质量保证：供方提供的所有产品必须符合国家有关部门的质量要求，如出现非人为因素和非施工因素造成的产品质量问题，给需方造成危害和损失的承担全部赔偿责任。

六、提出异议期限：如有质量异议，七日内提出书面或电话异议并对产品进行封存，保持产品原始状态，不得私自进行维修、修改、施工和使用，否则视为验收合格。供方必须在3日内答复并提出解决方案，否则需方有权退货并要求供方承担所有的费用。

七、提货及结算方式：1、合同内材料全部定货，分批次提货，根据需方每批次订单量发货。2、签订合同后支付第一笔定金100000元（大写：壹拾万元整），第一次提货（约300米管道）前，付清包含定金的货物全款。第一批货到现场后2天内，再付剩余合同价款的15%（227947.2元，大写：贰拾贰万柒仟玖佰肆拾柒元贰角零分）作为补充定金，每批次提货前付清当批次货款，定金冲入最后一批次货款。最终全部材料提清前付清全部货款。

八、交货日期及责任：合同生效7天后陆续发货。对于合同内的全部材料，需方最终提货完毕期限为合同生效后90天内。如需方逾期提货，视为违约，每逾期1日按合同总金额的千分之五承担违约责任。

九、违约责任：在合同履行期间，供方延期交货（除双方协商同意免除外），每延期1日按合同总金额的千分之五承担违约责任。

十、争端的解决：合同履行过程中出现的一切争端，双方应友好协商解决，协商不成的，可向供需双方任意一方人民法院提起诉讼解决。

十一、如遇不可抗力合同顺延。（如停电、设备故障、原材料、疫情、环保、战争、自然灾害等原因都视为不可抗力）

十二、其他事项：

- 1、扫描件、复印件、传真件有效。
- 2、货款及定金必须打入供方指定账户，如因参考其他信息打入非指定账户供方概不负责。
- 3、本合同收到第一笔定金生效。
- 4、产品外观几何尺寸提货时验收。
- 5、合同涂改无效。

6、除配管图外，与本公司有关的其他补充协议无双方公司签章无效，并不承担任何责任。

十三、本合同一式肆份，供方两份需方两份，具有同等法律效力。

指定收款账户：收款人：河北洲际管道防腐保温工程有限公司

账号：5330 1201 0000 0491 109

开户行：沧州银行股份有限公司盐山支行

（在城市银行里选）

行号：313144905333

供方：河北洲际管道防腐保温工程有限公司 需方：克拉玛依市金牛工程建设

有限公司

有限责任公司

法定代表人 合同专用章

法定代表人：

代理人：闫经理

代理人：

电话：0317-6188518 13653376999 电话：0990-6982990

传真：0317-6368886

传真：

邮编：061300

邮编：





附件

序号	产品名称	规格型号	单件长度/m	件数	数量	单价元	金额元	备注	编号	位置	备注
1	变径加直管	377*325/720*630	3.75	1	1	6500	6500	3.75米=3.15米直管+0.6米变径	1-1		
2	Z字形钢套弯头	φ325*8 20#/630*9	1+3+1.5	1	1	10340	10340	一边1米,中间3m,另一边1.5m,中到中尺寸	1-2		
3	Z字形钢套弯头	φ325*8 20#/630*9	1.5+3.095+1	1	1	10340	10340	一边1米,中间3.095m,另一边1.5m,中到中尺寸	1-3		
4	固定支架带短管	φ325*8 20#/630*9	3.6	1	1	6300	6300	固定支架1米 钢套钢管2.6米	1-4	FT01	
5	钢套钢管直管	φ325*8 20#/630*9	12	5	60	1070	64200	内管上差,外管下差0.5mm 国标	1-5/1-9		
6	固定支架两边带补偿器	φ325*8 20#/630*9	4.8	1	1	25200	25200	补偿器1.9米 固定支架1米 补偿器1.9米	1-10	FT02	
7	钢套钢管直管	φ325*8 20#/630*9	12	5	60	1070	64200	内管上差,外管下差0.5mm 国标	1-11/1-15		
8	固定支架两边带短管	φ325*8 20#/630*9	5.2	1	1	9200	9200	钢套钢管2.1米 固定支架1米 钢套钢管2.1米	1-16	FT03	
9	钢套钢管直管	φ325*8 20#/630*9	12	5	60	1070	64200	内管上差,外管下差0.5mm 国标	1-17/1-21		
10	固定支架两边带补偿器	φ325*8 20#/630*9	4.8	1	1	25200	25200	补偿器1.9米 固定支架1米 补偿器1.9米	1-22	FT04	
11	钢套钢管直管	φ325*8 20#/630*9	12	5	60	1070	64200	内管上差,外管下差0.5mm 国标	1-23/1-27		
12	L型弯头带固定支架带三通	φ325*8 20#/630*9	9.35*1.9	1	1	13550	13550	9.35米=短管3.746m(井内端预留300mm)+0.508米三通(裸)+短管1.996m(井内端预留300mm)其中1米固定支架++短管2.1米	1-28	FT05	排汽1
13	L型弯头	φ325*8 20#/630*9	2.085*1.275	1	1	5590	5590	一端长2.085米 一段长1.275米	1-29		
14	钢套钢管直管	φ325*8 20#/630*9	4.5	6	27	1070	28890	内管上差,外管下差0.5mm 国标	1-30/1-35		
15	L型弯头 带疏水	φ325*8 20#/630*9	2.085*1.275	1	1	6500	6500	一端长2.085米 一段长1.275米 带疏水	1-36		
16	L型弯头	φ325*8 20#/630*9	1.9*5	1	1	10400	10400	一端长1.9米 一段长5米	1-37		排汽2
17	L型弯头	φ325*8 20#/630*9	1.5*9.75	1	1	15500	15500	一端长1.5米 一端长9.75米(井内端预留850mm)	1-38		
18	短管固定支架补偿器	φ325*8 20#/630*9	4.2	1	1	16200	16200	补偿器1.9米+固定支架1米+短管1.3米(井内端预留100mm)	1-39	FT06	
19	钢套钢管直管	φ325*8 20#/630*9	12	5	60	1070	64200	内管上差,外管下差0.5mm 国标	1-40/1-44		



扫描全能王 创建

20	L型弯头带固定支架	φ325*8 20#/630*9	2.5*1.5	1	1	8050	8050	一端2.5米=短管1.5米+固定支架1米, 一端1.5米	1-45	FT07	
21	U型弯管	φ325*8 20#/630*9	1.5*3*1.5	1	1	11600	11600	1.5米+3米+1.5米	1-46		
22	L型弯头带固定支架	φ325*8 20#/630*9	1.5*7	1	1	13100	13100	一端7米=4.5米+1米+1.5米, 一端1.5米	1-47	FT08	
23	钢套钢直管	φ325*8 20#/630*9	12	3	36	1070	38520	内管上差, 外管下差0.5mm 国标	1-48/1-50		
24	固定支架两边带补偿器+短管	φ325*8 20#/630*9	9.3	1	1	30015	30015	9.3米=短管4.5米+补偿器1.9米+固定支架1米+补偿器1.9米	1-51	FT09	
25	钢套钢直管	φ325*8 20#/630*9	12	3	36	1070	38520	内管上差, 外管下差0.5mm 国标	1-52/1-54		
26	钢套钢直管带固定支架	φ325*8 20#/630*9	9.95	1	1	14300	14300	9.95米=直管8.95米+固定支架1米	1-55	FT10	
27	L型弯头	φ325*8 20#/630*9	1.5*5.2	1	1	10200	10200	一端长1.5米 一段长5.2米	1-56		
28	L型弯头 带疏水	φ325*8 20#/630*9	4*2.5	1	1	10800	10800	一端长4米 一端长2.5米(出地面) 带疏水	1-57	出地转架空	
29	L型弯头 带疏水	φ325*8 20#/630*9	2.5*6.3	1	1	12300	12300	一端长2.5米(出地面) 一段长6.3米 带疏水	1-58	架空转入地	
30	L型弯头带固定支架	φ325*8 20#/630*9	1.5*5.61	1	1	12350	12350	一端5.61米=固定支架1米+短管4.61米, 一端1.5米	1-59	FT11	
31	钢套钢直管	φ325*8 20#/630*9	12	1	12	1070	12840	内管上差, 外管下差0.5mm 国标	1-60		
32	L型弯头	φ325*8 20#/630*9	1.5*1.35	1	1	4850	4850	一端长1.5米 一段长1.35米	1-61		
33	L型弯头	φ325*8 20#/630*9	4.03*1.35	1	1	8380	8380	一端长4.03米 一段长1.35米	1-62		
34	钢套钢直管	φ325*8 20#/630*9	12	2	24	1070	25680	内管上差, 外管下差0.5mm 国标	1-63/1-64		
35	固定支架带补偿器	φ325*8 20#/630*9	1*1.9	1	1	17680	17680	固定支架1米+补偿器1.9米	1-65		
36	弯管 164°	φ325*8 20#/630*9	1.5*1.5	1	1	5070	5070	一端1.5米 一端1.5米	1-66		
37	钢套钢直管	φ325*8 20#/630*9	12	1	12	1070	12840	内管上差, 外管下差0.5mm 国标	1-67		
38	L型弯头	φ325*8 20#/630*9	4.65*1.5	1	1	9500	9500	一端4.65米 一端1.5米	1-68		
39	钢套钢直管	φ325*8 20#/630*9	8.57	1	8.57	1070	9169.9	内管上差, 外管下差0.5mm 国标	1-69		
40	L型变径弯头	φ325*8/273*7	1.5*2.268	1	1	8040	8040	325一端长1.5米, 一端325/273长度2.268	1-70		
41	钢套钢三通	φ273*7*219	1.4*0.5	1	1	2184	2184	1.4米=0.8米+0.6米 为支管位置, 支管为219、长	2-1	生产时要细	





		20#/630*9						度 0.5 米		化	
42	钢套钢直管	φ 273*7 20#/630*9	2	1	2	992	1984	内管上差, 外管下差 0.5mm 国标	2-2		
43	固定节+补偿器+钢套钢直管	φ 273*7 20#/630*9	9.567	1	9.567	986	9433.062	固定节 1 米+补偿器 1.9 米+短管 6.667 米	2-3	FT12	补偿器待定
44	L 型弯头	φ 273*7 20#/630*9	1.785*1.785	1	1	5200	5200	两端各自长 1.785 米	2-4	下翻	排汽 3
45	L 型弯头	φ 273*7 20#/630*9	1.8*1.125	1	1	4355	4355	一端长 1.8 米 一端长 1.125 米	2-5	下翻	
46	钢套钢直管	φ 273*7 20#/630*9	4.5	11	49.5	986	48807	内管上差, 外管下差 0.5mm 国标	2-6/2-16	顶管	
47	L 型弯头 带疏水	φ 273*7 20#/630*9	1.8*1.125	1	1	5135	5135	一段长度 1.125 米 一端长 1.8 米 带疏水	2-17	上翻	
48	L 型弯头	φ 273*7 20#/630*9	1.785*2.5	1	1	6045	6045	一端 1.785 米 一端 2.5 米	2-18	上翻	
49	L 型弯头	φ 273*7 20#/630*9	2.5*1.5	1	1	5707	5707	一端 2.5 米 一端 1.5 米	2-19		
50	L 型弯头+固定支架+短管	φ 273*7 20#/630*9	1.5*4	1	1	9750	9750	4 米=直段 1.5 米+固定支架 1 米+直段 1.5 米	2-20	FT13	
51	钢套钢直管	φ 273*7 20#/630*9	12	4	48	986	47328	内管上差, 外管下差 0.5mm 国标	2-21/2-24		
52	固定支架两端带补偿器	φ 273*7 20#/630*9	5	1	1	17500	17500	补偿器 2 米+固定支架 1 米+补偿器 2 米	2-25	TF14	
53	钢套钢直管	φ 273*7 20#/630*9	12	4	48	986	47328	内管上差, 外管下差 0.5mm 国标	2-26/2-29		
54	固定支架两端带短管	φ 273*7 20#/630*9	4	1	1	6994	6994	短管 1.5 米+固定支架 1 米+短管 1.5 米	2-30	TF15	
55	钢套钢直管	φ 273*7 20#/630*9	12	4	48	986	47328	内管上差, 外管下差 0.5mm 国标	2-31/2-34		
56	固定支架两端带补偿器	φ 273*7 20#/630*9	5	1	1	17500	17500	补偿器 2 米+固定支架 1 米+补偿器 2 米	2-35	TF16	
57	钢套钢直管	φ 273*7 20#/630*9	12	4	48	986	47328	内管上差, 外管下差 0.5mm 国标	2-36/2-39		
58	固定支架两端带短管	φ 273*7 20#/630*9	4.05	1	1	7618	7618	直段 1.5 米+固定支架 1 米+直段 1.55 米	2-40	TF17	
59	L 型弯头	φ 273*7 20#/630*9	1.5*6.15	1	1	11200	11200	一端长 1.5 米 一端长 6.26 米	2-41		
60	L 型弯头 带疏水	φ 273*7 20#/630*9	1.4*1	1	1	4485	4485	一端长 1.4 米 一端长 1 米 带疏水	2-42		
61	钢套钢直管	φ 273*7 20#/630*9	9.85	1	12	986	11832	内管上差, 外管下差 0.5mm 国标	2-43		
62	钢套钢直管	φ 273*7 20#/630*9	10	1	7.85	986	7740.1	内管上差, 外管下差 0.5mm 国标	2-44		
63	L 型弯头	φ 273*7 20#/630*9	1*1.4	1	1	3705	3705	一端长 1.4 米 一端长 1 米	2-45		
64	L 型弯头	φ 273*7 20#/630*9	6.14*1.5	1	1	10295	10295	一端长 1.5 米 一端长 6.25 米	2-46		
65	固定支架两端带短管	φ 273*7 20#/630*9	7.05	1	1	10465	10465	短管 3.45 米+固定支架 1 米+短管 2.6 米	2-47	FT18	



66	钢套钢直管	φ273*7 20#/630*9	12	4	48	986	47328	内管上差, 外管下差 0.5mm 国标	2-48/2-51		
67	固定支架两端带补偿器	φ273*7 20#/630*9	5	1	1	17500	17500	补偿器 2 米+固定支架 1 米+补偿器 2 米	2-52	FT19	
68	钢套钢直管	φ273*7 20#/630*9	12	4	48	986	47328	内管上差, 外管下差 0.5mm 国标	2-53/2-56		
69	L 型弯头带固定支架	φ273*7 20#/630*9	5.45*1.5	1	1	11310	11310	5.45 米=短管 3.45 米+固定支架 1 米+直段 1 米	2-57	FT20	
70	U 型弯管	φ273*7 20#/630*9	1.5*3*1.5	1	1	9750	9750	1.5 米+3 米+1.5 米	2-58		
71	L 型弯头带固定支架三通补偿器	φ273*7 20#/630*9	1.5*9.35	1	1	20700	20700	9.35 米=短管 2 米+补偿器 2 米+固定支架 1 米+直段 0.8 米+三通 0.432 米+直段 3.118 米	2-59	FT21	
72	钢套钢直管	φ273*7 20#/630*9	12	5	60	986	59160	内管上差, 外管下差 0.5mm 国标	2-60/2-64		
73	固定支架+短管	φ273*7 20#/630*9	3.5	1	1	4732	4732	3.5 米=固定支架 1 米+短管 2.5 米	2-65	FT22	
74	钢套钢直管	φ273*7 20#/630*9	12	2	24	986	23664	内管上差, 外管下差 0.5mm 国标	2-66/2-67		
75	L 型弯头	φ273*7 20#/630*9	1.45*2.4	1	1	5070	5070	一端 1.45 米 一端 2.4 米	2-68		
76	L 型弯头	φ273*7 20#/630*9	1.5*1.7	1	1	4706	4706	一端 1.5 米 一端 1.7 米	2-69		排汽 4
77	L 型弯头	φ273*7 20#/630*9	1.8*1.4	1	1	4706	4706	一端 1.8 米 一端 1.4 米	2-70		
78	钢套钢直管	φ273*7 20#/630*9	4.5	9	40.5	986	39933	内管上差, 外管下差 0.5mm 国标	2-71/2-79	顶管	
79	L 型弯头 带疏水	φ273*7 20#/630*9	1.8*1.4	1	1	5486	5486	一端 1.8 米 一端 1.4 米 带疏水	2-80		
80	L 型弯头	φ273*7 20#/630*9	1.7*5.5	1	1	9698	9698	一端 1.7 米 一端 5.5 米	2-81		排汽 5
81	L 型弯头	φ273*7 20#/630*9	1.5*9.05	1	1	13000	13000	一端 1.5 米 一端 9.05 米	2-82		
82	钢套钢直管	φ273*7 20#/630*9	12	1	12	986	11832	内管上差, 外管下差 0.5mm 国标	2-83		
83	固定支架带三通带直段	φ273*7 20#/630*9	7	1	1	10764	10764	7 米=固定支架 1 米+短管 0.584 米+三通 0.432 米+直管 4.984 米	2-84	FT23	
84	L 型弯头	φ273*7 20#/630*9	1.5*10	1	1	13941	13941	一端 1.5 米 一端 10 米	2-85		
85	钢套钢直管	φ273*7 20#/630*9	7.75	1	7.75	986	7641.5	内管上差, 外管下差 0.5mm 国标	2-86		
86	L 型弯头	φ219*6 20#/530*8	2.46*1.5	1	1	4300	4300	一端长度 2.46 米 一端长度 1.5 米	3-1		
87	钢套钢管	φ219*6 20#/530*8	12	1	12	740	8880	内管上差, 外管下差 0.5mm 国标	3-2		
88	L 型弯头	φ219*6 20#/530*8	7.147*1.5	1	1	8700	8700	一端长度 7.147 米 一端长度 1.5 米	3-3		





河北洲际管道防腐保温工程有限公司

89	直管带固定支架	φ 219*6 20#/530*8	11.6	1	1	11750	11750	短管 1.15 米+固定支架 1 米+直管 9.45 米	3-4	PT201		
90	钢套钢管	φ 219*6 20#/530*8	12	4	48	740	35520	内管上差, 外管下差 0.5mm 国标	3-5/3-8			
91	固定支架两端带补偿器	φ 219*6 20#/530*8	4.8	1	1	14600	14600	补偿器 1.9 米+固定支架 1 米+补偿器 1.9 米	3-9	PT202		
92	钢套钢管	φ 219*6 20#/530*8	12	4	48	740	35520	内管上差, 外管下差 0.5mm 国标	3-10/3-13			
93	钢套钢管带固定支架	φ 219*6 20#/530*8	12	1	1	12000	12000	12 米=短管 1.05 米+固定支架 1 米+直管 9.95 米	3-14	PT203		
94	L 型弯头	φ 219*6 20#/530*8	3.7*1.605	1	1	5560	5560	一端长度 3.7 米 一端长度 1.605 米	3-15		排汽 6	
95	L 型弯头 带疏水	φ 219*6 20#/530*8	1.5*1	1	1	3700	3700	一端长度 1.5 米 一端长度 1 米 带疏水	3-16			
96	钢套钢管	φ 219*6 20#/530*8	4.5	7	31.5	31.68	998	内管上差, 外管下差 0.5mm 国标	3-17/3-23		31.5*740=2 3310	
97	L 型弯头	φ 219*6 20#/530*8	1.04*5	1	1	6250	6250	一端长度 1.04 米 一端长度 5 米	3-24			
98	以上合计						1737789					
99	柔性防水套管 200mm 长	DN600			11	1260	13860					
100	柔性防水套管 200mm 长	DN500			1	950	950					
101	柔性防水套管 200mm 长	DN400			2	860	1720					
102	柔性防水套管 200mm 长	DN150			7	175	1225					
103	柔性防水套管 200mm 长	DN50			7	98	686					
104	钢套钢直管	45*3/159*5			150	150	22500					
105	90° 弯头 1.5D	45*3			70	7	490					
106	180° 弯头 1.5D	45*3			30	26	780					
107	合计						42211					
108	共计						1780000					
109	合同金额	1780000 元, 即壹佰柒拾捌万元整 (含 13% 增值税)						(不含 2-3 位置补偿器)				





电子发票（增值税专用发票）

发票号码：24132000000159707595

开票日期：2024年11月05日

项目名称	规格型号	单位	数量	单价	金额	税率/征收率	税额
*黑色金属冶炼压延品*L 型弯头	Φ325/720*630	个	1	15628.3185840708	15628.32	13%	2031.68
*黑色金属冶炼压延品*短 管固定支架补偿器	Φ325/630	个	1	14336.2831858407	14336.28	13%	1863.72
*黑色金属冶炼压延品*钢 套钢直管	Φ325/630	米	60	946.902654867257	56814.16	13%	7385.84
*黑色金属冶炼压延品*L 型弯头带固定支架	Φ325/720*630	个	1	8292.03539823009	8292.04	13%	1077.96
*黑色金属冶炼压延品*U 型弯管	Φ325/720*630	个	1	11823.0088495575	11823.01	13%	1536.99
*黑色金属冶炼压延品*L 型弯头带固定支架	Φ325/720*630	个	1	13238.9380530973	13238.94	13%	1721.06
*黑色金属冶炼压延品*钢 套钢直管	Φ325/630	米	36	946.902654867257	34088.50	13%	4431.50
*黑色金属冶炼压延品*固 定支架两边带补偿器+短 管	Φ325/630	个	1	26561.9469026549	26561.95	13%	3453.05
*黑色金属冶炼压延品*钢 套钢直管	Φ325/630	米	36	946.902654867257	34088.50	13%	4431.50
*黑色金属冶炼压延品*钢 套钢直管带固定支架	Φ325/630	个	1	12654.8672566372	12654.87	13%	1645.13
*黑色金属冶炼压延品*L 型弯头	Φ325/720*630	个	1	10548.6725663717	10548.67	13%	1371.33
*黑色金属冶炼压延品*L 型弯头带疏水	Φ325/720*630	个	1	11150.4424778761	11150.44	13%	1449.56
合计					¥249225.68		¥32399.32
价税合计（大写）	⊗ 贰拾捌万壹仟陆佰贰拾伍圆整					（小写）	¥281625.00
备注	购买方地址：克拉玛依市白碱滩区跃南路14号； 电话：0990-6982990； 购方开户银行：昆仑银行股份有限公司克拉玛依跃中路支行； 银行账号：500000109503012； 销售方地址：盐山县蒲洼工业园区； 电话：15175709313； 销方开户银行：沧州银行股份有限公司盐山支行； 银行账号：5330120100000491109；						

开票人：李云



电子发票（增值税专用发票）

发票号码：24132000000159617319

开票日期：2024年11月05日

购买方信息	名称：克拉玛依市金牛工程建设有限责任公司 统一社会信用代码/纳税人识别号：91650204731797543L		销售方信息	名称：河北洲际管道防腐保温工程有限公司 统一社会信用代码/纳税人识别号：91130925MA08RDFC05			
项目名称	规格型号	单位	数量	单价	金额	税率/征收率	税额
*黑色金属冶炼压延品*L 型弯头 带疏水	Φ325/720*630	个	1	12787.610619469	12787.61	13%	1662.39
*黑色金属冶炼压延品*L 型弯头	Φ325/720*630	个	1	5849.55752212389	5849.56	13%	760.44
*黑色金属冶炼压延品*钢 套钢直管带固定支架	Φ325/630	个	1	12300.8849557522	12300.88	13%	1599.12
*黑色金属冶炼压延品*L 型弯头	Φ325/720*630	个	1	5849.55752212389	5849.56	13%	760.44
*黑色金属冶炼压延品*L 型弯头	Φ325/720*630	个	1	5849.55752212389	5849.56	13%	760.44
*黑色金属冶炼压延品*钢 套钢直管	Φ325/630	米	9.5	946.902654867257	8995.58	13%	1169.42
*黑色金属冶炼压延品*钢 套钢直管	Φ325/630	米	24	946.902654867257	22725.66	13%	2954.34
*黑色金属冶炼压延品*固 定支架带补偿器	Φ325/630	个	1	15646.017699115	15646.02	13%	2033.98
*黑色金属冶炼压延品*弯 管 170°	Φ325/630	个	1	4920.35398230088	4920.35	13%	639.65
*黑色金属冶炼压延品*钢 套钢直管	Φ325/630	米	12	946.902654867257	11362.83	13%	1477.17
*黑色金属冶炼压延品*L 型弯头	Φ325/720*630	个	1	9646.01769911504	9646.02	13%	1253.98
*黑色金属冶炼压延品*钢 套钢直管	Φ325/630	米	8.2598130841122	946.902654867257	7821.24	13%	1016.76
*黑色金属冶炼压延品*Z 字形钢套弯头	Φ325/720*630	个	1	10513.2743362832	10513.27	13%	1366.73
*黑色金属冶炼压延品*Z 字形钢套弯头	Φ325/720*630	个	1	10513.2743362832	10513.27	13%	1366.73
*黑色金属冶炼压延品*固 定支架带短管	Φ325/630	个	1	5575.22123893805	5575.22	13%	724.78
*黑色金属冶炼压延品*钢 套钢直管	Φ325/630	米	60	946.902654867257	56814.16	13%	7385.84
*黑色金属冶炼压延品*固 定支架两边带补偿器	Φ325/630	个	1	22300.8849557522	22300.88	13%	2899.12
*黑色金属冶炼压延品*钢 套钢直管	Φ325/630	米	60	946.902654867257	56814.16	13%	7385.84
合计					¥286285.83		¥37217.17
价税合计（大写）			叁拾贰万叁仟伍佰零叁圆整		（小写） ¥323503.00		
备注	购买方地址：克拉玛依市白碱滩区跃南路14号； 电话：0990-6982990； 购方开户银行：昆仑银行股份有限公司克拉玛依跃中路支行； 银行账号：500000109503012； 销售方地址：盐山县蒲洼工业园区； 电话：15175709313； 销方开户银行：沧州银行股份有限公司盐山支行； 银行账号：5330120100000491109；						

开票人：李云



电子发票（增值税专用发票）

发票号码：24132000000139914230

开票日期：2024年10月09日

项目名称	规格型号	单位	数量	单价	金额	税率/征收率	税额
*黑色金属冶炼压延品*钢套钢三通	Φ273*219*273	个	1	1932.74336283186	1932.74	13%	251.26
*黑色金属冶炼压延品*钢套钢直管带固定支架	Φ273/630	个	1	5486.72566371681	5486.73	13%	713.27
*黑色金属冶炼压延品*L型弯头	Φ273/720*630	个	1	5752.21238938053	5752.21	13%	747.79
*黑色金属冶炼压延品*钢套钢直管	Φ273/630	米	9.567	872.566186679691	8347.84	13%	1085.22
*黑色金属冶炼压延品*L型弯头	Φ273/720*630	个	1	5132.74336283186	5132.74	13%	667.26
*黑色金属冶炼压延品*钢套钢直管	Φ273/630	米	49.5	872.566371681416	43192.04	13%	5614.96
*黑色金属冶炼压延品*L型弯头 带疏水	Φ273/720*630	个	1	5840.70796460177	5840.71	13%	759.29
*黑色金属冶炼压延品*L型弯头	Φ273/720*630	个	1	6588.49557522124	6588.50	13%	856.50
*黑色金属冶炼压延品*L型弯头	Φ273/720*630	个	1	6200.88495575221	6200.88	13%	806.12
*黑色金属冶炼压延品*L型弯头+固定支架+短管	Φ273/720*630	个	1	10044.2477876106	10044.25	13%	1305.75
*黑色金属冶炼压延品*L型弯头	Φ273/720*630	个	1	11681.4159292035	11681.42	13%	1518.58
*黑色金属冶炼压延品*L型弯头 带疏水	Φ273/720*630	个	1	5309.73451327434	5309.73	13%	690.27
*黑色金属冶炼压延品*钢套钢直管	Φ273/630	米	10	872.566371681416	8725.66	13%	1134.34
*黑色金属冶炼压延品*钢套钢直管	Φ273/630	米	10	872.566371681416	8725.66	13%	1134.34
*黑色金属冶炼压延品*L型弯头	Φ273/720*630	个	1	4601.76991150442	4601.77	13%	598.23
*黑色金属冶炼压延品*L型变径弯头	325*273/720*630	个	1	8265.48672566372	8265.49	13%	1074.51
*黑色金属冶炼压延品*钢套钢直管	Φ273/630	米	11	872.566371681416	9598.23	13%	1247.77
*黑色金属冶炼压延品*钢套钢直管+三通+固定节	Φ273/630	个	1	11150.4424778761	11150.44	13%	1449.56
*黑色金属冶炼压延品*L型弯头	Φ273/720*630	个	1	14469.0265486726	14469.03	13%	1880.97
*黑色金属冶炼压延品*钢套钢直管	Φ273/630	米	9	872.566371681416	7853.10	13%	1020.90
合计					¥188899.17		¥24556.89
价税合计（大写）	⊗ 贰拾壹万叁仟肆佰伍拾陆圆零陆分		(小写)		¥213456.06		
备注	购买方地址：克拉玛依市白碱滩区跃南路14号；电话：0990-6982990； 购方开户银行：昆仑银行股份有限公司克拉玛依跃中路支行；银行账号：500000109503012； 销售方地址：盐山县蒲洼工业园区；电话：15175709313； 销方开户银行：沧州银行股份有限公司盐山支行；银行账号：5330120100000491109；						

开票人：李云



电子发票（增值税专用发票）

发票号码：24132000000133949438

开票日期：2024年09月27日

共2页 第2页

购买方信息	名称：河南乾固贸易有限公司 统一社会信用代码/纳税人识别号：91410303MA47GYLC24	销售方信息	名称：河北洲际管道防腐保温工程有限公司 统一社会信用代码/纳税人识别号：91130925MA08RDFC05				
项目名称	规格型号	单位	数量	单价	金额	税率/征收率	税额
*金属制品*弯头	DN40 90°	个	1	4.4247787610619	4.42	13%	0.58
小计					¥4.42		¥0.58
合计					¥365701.23		¥47541.17
价税合计（大写）	肆拾壹万叁仟贰佰肆拾贰圆肆角整			（小写）	¥413242.40		
备注	购买方地址：河南省洛阳市西工区王城大道升龙广场B区15号楼二单元1102室； 电话：0379-60226686； 购方开户银行：中国银行股份有限公司洛阳七里河支行； 银行账号：249468499878； 销售方地址：盐山县蒲洼工业园区； 电话：15175709313； 销方开户银行：沧州银行股份有限公司盐山支行； 银行账号：5330120100000491109；						

开票人：李云



电子发票 (增值税专用发票)

发票号码: 24132000000133949438

开票日期: 2024年09月27日

共2页 第1页

购买方信息		名称: 河南乾固贸易有限公司		统一社会信用代码/纳税人识别号: 91410303MA47GYLC24		销售方信息		名称: 河北洲际管道防腐保温工程有限公司		统一社会信用代码/纳税人识别号: 91130925MA08RDFC05	
项目名称	规格型号	单位	数量	单价	金额	税率/征收率	税额				
*非金属矿物制品*玻璃棉卷毡	1.2m*10m*50mm	卷	5	345.132743362832	1725.66	13%	224.34				
*非金属矿物制品*玻璃棉卷毡	1.2m*10m*40mm	卷	5	276.106194690265	1380.53	13%	179.47				
*黑色金属冶炼压延品*钢套钢蒸汽保温管	D530/1120	米	46.1	2095.57522123894	96606.02	13%	12558.78				
*黑色金属冶炼压延品*钢套钢外压式波纹补偿器	D530/1120	个	1	13893.8053097345	13893.81	13%	1806.19				
*黑色金属冶炼压延品*钢套钢蒸汽保温管	D530/1120	米	46.7	2095.57522123894	97863.36	13%	12722.24				
*黑色金属冶炼压延品*钢套钢直埋封闭式固定节	D530/1120 (带双侧排潮)	个	1	4805.30973451327	4805.31	13%	624.69				
*非金属矿物制品*玻璃棉卷毡	1.2m*10m*50mm	卷	5	345.132743362832	1725.66	13%	224.34				
*非金属矿物制品*玻璃棉卷毡	1.2m*10m*40mm	卷	5	276.106194690265	1380.53	13%	179.47				
*黑色金属冶炼压延品*钢套钢蒸汽保温管	D219*7/D630*8	米	0.9	966.371681415929	869.73	13%	113.07				
*黑色金属冶炼压延品*钢套钢蒸汽保温弯头	D219*8/D820*10	个	1	4601.76991150442	4601.77	13%	598.23				
*黑色金属冶炼压延品*钢套钢疏水节	DN200/DN40	个	1	2973.45132743363	2973.45	13%	386.55				
*黑色金属冶炼压延品*钢套钢蒸汽保温管	D530/1120	米	22.4	2095.57522123894	46940.88	13%	6102.32				
*黑色金属冶炼压延品*钢套钢外压式波纹补偿器	D530/1120	个	3	13893.8053097345	41681.42	13%	5418.58				
*黑色金属冶炼压延品*钢套钢直埋封闭式固定节	D530/1120 (带双侧排潮)	个	2	4805.30973451327	9610.62	13%	1249.38				
*黑色金属冶炼压延品*钢套钢疏水节	DN500/DN50	个	2	3716.81415929204	7433.63	13%	966.37				
*黑色金属冶炼压延品*钢套钢蒸汽保温管	D76*4/D219*6	米	120	205.309734513274	24637.17	13%	3202.83				
*黑色金属冶炼压延品*钢套钢蒸汽保温弯头	DN65 90°	个	30	203.53982300885	6106.19	13%	793.81				
*金属制品*盲板	DN200	个	1	214.159292035398	214.16	13%	27.84				
*黑色金属冶炼压延品*钢套钢蒸汽保温管	D57*3.5/D219*6	米	3	199.115044247788	597.35	13%	77.65				
*金属制品*三通	DN50/DN50	个	2	17.6991150442478	35.40	13%	4.60				
*金属制品*弯头	DN50 90°	个	1	7.0796460176991	7.08	13%	0.92				
*黑色金属冶炼压延品*钢套钢蒸汽保温管	D45*3/D219*6	米	3	194.690265486726	584.07	13%	75.93				
*金属制品*三通	DN40/DN40	个	2	11.5044247787611	23.01	13%	2.99				
小计					¥365696.81		¥47540.59				
合计					¥365701.23		¥47541.17				

开票人: 李云



电子发票（增值税专用发票）

发票号码：24132000000134040971

开票日期：2024年09月27日

项目名称	规格型号	单位	数量	单价	金额	税率/征收率	税额
*黑色金属冶炼压延品*固定支架两边带短管	Φ325/630	个	1	8141.59292035398	8141.59	13%	1058.41
*黑色金属冶炼压延品*钢套钢直管	Φ325/630	米	60	946.902654867257	56814.16	13%	7385.84
*黑色金属冶炼压延品*固定支架两边带补偿器	Φ325/630	个	1	22300.8849557522	22300.88	13%	2899.12
*黑色金属冶炼压延品*钢套钢直管	Φ325/630	米	60	946.902654867257	56814.16	13%	7385.84
*黑色金属冶炼压延品*L型弯头	Φ325/720*630	个	1	14053.0973451327	14053.10	13%	1826.90
*黑色金属冶炼压延品*L型弯头	Φ325/720*630	个	1	6899.11504424779	6899.12	13%	896.88
*黑色金属冶炼压延品*钢套钢直管	Φ325/630	米	27	946.902654867257	25566.37	13%	3323.63
*黑色金属冶炼压延品*L型弯头 带疏水	Φ325/720*630	个	1	7716.81415929204	7716.81	13%	1003.19
*黑色金属冶炼压延品*L型弯头	Φ325/720*630	个	1	10734.5132743363	10734.51	13%	1395.49
合计					¥209040.70		¥27175.30
价税合计（大写）			⊗ 贰拾叁万陆仟贰佰壹拾陆圆整			（小写） ¥236216.00	
备注	购买方地址：克拉玛依市白碱滩区跃南路14号； 电话：0990-6982990； 购方开户银行：昆仑银行股份有限公司克拉玛依跃中路支行； 银行账号：500000109503012； 销售方地址：盐山县蒲洼工业园区； 电话：15175709313； 销方开户银行：沧州银行股份有限公司盐山支行； 银行账号：5330120100000491109；						

开票人：李云



电子发票 (增值税专用发票)

发票号码: 24132000000120792252

开票日期: 2024年09月04日

共2页 第1页

购买方信息	名称: 克拉玛依市金牛工程建设有限责任公司		销售方信息	名称: 河北洲际管道防腐保温工程有限公司			
	统一社会信用代码/纳税人识别号: 91650204731797543L			统一社会信用代码/纳税人识别号: 91130925MA08RDFC05			
项目名称	规格型号	单位	数量	单价	金额	税率/征收率	税额
*黑色金属冶炼压延品*L型弯头	Φ219/630*530	个	1	4955.75221238938	4955.75	13%	644.25
*黑色金属冶炼压延品*钢套钢保温管	Φ219/530	米	12	654.867256637168	7858.41	13%	1021.59
*黑色金属冶炼压延品*L型弯头	Φ219/630*530	个	1	9469.02654867257	9469.03	13%	1230.97
*黑色金属冶炼压延品*L型弯头	Φ219/630*530	个	1	6088.49557522124	6088.50	13%	791.50
*黑色金属冶炼压延品*L型弯头 带疏水	Φ219/630*530	个	1	4336.28318584071	4336.28	13%	563.72
*黑色金属冶炼压延品*钢套钢保温管	Φ219/530	米	31.5	654.867256637168	20628.32	13%	2681.68
*黑色金属冶炼压延品*L型弯头	Φ219/630*530	个	1	6769.91150442478	6769.91	13%	880.09
*黑色金属冶炼压延品*L型弯头+三通+短管带补偿器固定节	Φ273/720*630	个	1	20265.4867256637	20265.49	13%	2634.51
*黑色金属冶炼压延品*钢套钢保温管	Φ273/630	米	60	872.566371681416	52353.98	13%	6806.02
*黑色金属冶炼压延品*固定支架+短管	Φ273/630	个	1	4187.61061946903	4187.61	13%	544.39
*黑色金属冶炼压延品*钢套钢保温管	Φ273/630	米	24	872.566371681416	20941.59	13%	2722.41
*黑色金属冶炼压延品*L型弯头	Φ273/720*630	个	1	5637.16814159292	5637.17	13%	732.83
*黑色金属冶炼压延品*L型弯头	Φ273/720*630	个	1	5226.54867256637	5226.55	13%	679.45
*黑色金属冶炼压延品*L型弯头	Φ273/720*630*530	个	1	5226.54867256637	5226.55	13%	679.45
*黑色金属冶炼压延品*钢套钢保温管	Φ273/530	米	40.5	825.663716814159	33439.38	13%	4347.12
*黑色金属冶炼压延品*L型弯头 带疏水	Φ273/720*630*530	个	1	5916.81415929204	5916.81	13%	769.19
*黑色金属冶炼压延品*L型弯头	Φ273/720*630	个	1	9909.73451327434	9909.73	13%	1288.27
*黑色金属冶炼压延品*L型弯头	Φ273/720*630	个	1	13539.8230088496	13539.82	13%	1760.18
*黑色金属冶炼压延品*L型弯头	Φ273/720*630	个	1	10796.4601769912	10796.46	13%	1403.54
*黑色金属冶炼压延品*固定支架两端带短管	Φ273/630	个	1	9261.06194690265	9261.06	13%	1203.94
*黑色金属冶炼压延品*钢套钢保温管	Φ273/630	米	48	872.566371681416	41883.19	13%	5444.81
*黑色金属冶炼压延品*固定支架两端带补偿器	Φ273/630	个	1	15486.7256637168	15486.73	13%	2013.27
*黑色金属冶炼压延品*钢套钢保温管	Φ273/630	米	48	872.566371681416	41883.19	13%	5444.81
小计					¥356061.51		¥46287.99
合计					¥403770.36		¥52490.14

开票人: 李云



电子发票（增值税专用发票）

发票号码：24132000000120792252

开票日期：2024年09月04日

共2页 第2页

项目名称	规格型号	单位	数量	单价	金额	税率/征收率	税额
*黑色金属冶炼压延品*L 型弯头带固定支架	Φ273/720*630	个	1	11699.1150442478	11699.12	13%	1520.88
*黑色金属冶炼压延品*U 型弯管	Φ273/720*630	个	1	10132.7433628319	10132.74	13%	1317.26
*黑色金属冶炼压延品*钢 套钢保温管	45/159	米	72	132.743362831858	9557.52	13%	1242.48
*金属制品*柔性防水套管	DN600	个	11	1115.04424778761	12265.49	13%	1594.51
*金属制品*柔性防水套管	DN500	个	1	840.70796460177	840.71	13%	109.29
*金属制品*柔性防水套管	DN400	个	2	761.061946902655	1522.12	13%	197.88
*金属制品*柔性防水套管	DN150	个	7	154.867256637168	1084.07	13%	140.93
*金属制品*柔性防水套管	DN50	个	7	86.7256637168142	607.08	13%	78.92
小计					¥47708.85		¥6202.15
合计					¥403770.36		¥52490.14
价税合计（大写）	肆拾伍万陆仟贰佰陆拾圆伍角整				（小写）	¥456260.50	
备注	购买方地址：克拉玛依市白碱滩区跃南路14号； 电话：0990-6982990； 购方开户银行：昆仑银行股份有限公司克拉玛依跃中路支行； 银行账号：500000109503012； 销售方地址：盐山县蒲洼工业园区； 电话：15175709313； 销方开户银行：沧州银行股份有限公司盐山支行； 银行账号：5330120100000491109；						

开票人：李云



电子发票（增值税专用发票）

发票号码：2413200000090688939

开票日期：2024年07月13日

项目名称	规格型号	单位	数量	单价	金额	税率/征收率	税额
*黑色金属冶炼压延品*钢套钢直埋蒸汽保温管	φ 273*7/630*9	米	192	872.566371681416	167532.74	13%	21779.26
*黑色金属冶炼压延品*钢套钢直埋蒸汽保温管	φ 219*6/530*8	米	96	654.867256637168	62867.26	13%	8172.74
*黑色金属冶炼压延品*钢套钢固定支架两端带补偿器	φ 273*7/630*9	个	1	15486.7256637168	15486.73	13%	2013.27
*黑色金属冶炼压延品*钢套钢固定支架两端带短管	φ 273*7/630*9	个	1	6189.38053097345	6189.38	13%	804.62
*黑色金属冶炼压延品*钢套钢固定支架两端带补偿器	φ 273*7/630*9	个	1	15486.7256637168	15486.73	13%	2013.27
*黑色金属冶炼压延品*钢套钢固定支架两端带短管	φ 273*7/630*9	个	1	6741.59292035398	6741.59	13%	876.41
*黑色金属冶炼压延品*钢套钢直管带固定支架	φ 219*6/530*8	个	1	10398.2300884956	10398.23	13%	1351.77
*黑色金属冶炼压延品*钢套钢固定支架两端带补偿器	φ 219*6/530*8	个	1	12920.3539823009	12920.35	13%	1679.65
*黑色金属冶炼压延品*钢套钢管带固定支架	φ 219*6/530*8	个	1	10619.4690265487	10619.47	13%	1380.53
合计					¥308242.48		¥40071.52
价税合计（大写）	⊗ 叁拾肆万捌仟叁佰壹拾肆圆整						（小写） ¥348314.00
备注	购买方地址：克拉玛依市白碱滩区跃南路14号； 电话：0990-6982990； 购买方开户银行：昆仑银行股份有限公司克拉玛依跃中路支行； 银行账号：500000109503012； 销售方地址：盐山县蒲洼工业园区； 电话：15175709313； 销售方开户银行：沧州银行股份有限公司盐山支行； 银行账号：5330120100000491109；						

开票人：李云

HXAG-2022-76

工矿产品购销合同

供方：河北洲际管道防腐保温工程有限公司
需方：杭州兴元安装有限公司

合同编号：ZJJT-22.09.096
合同履行地：盐山县
签订时间：2022年09月06号

一、产品名称、材质、型号、厂家、数量等约定：

详见附件“ZMG 蒸汽埋地管价格表”和“邵武中燃热力管网龙川平台项目架空管道管托支架报价单”，暂估合同金额：大写：人民币壹佰壹拾捌万零壹元；小写：¥1180001元。

最终金额以实际供货数量结算，货物单价不变。以上价格均为含税含运费价格，供方提供 13% 增值税专票。

二、交（提）货地点、方式：供方装车运至施工现场（福建邵武经济开发区），需方安排卸货。

三、供货顺序及配件提供：

1. 防雨帽随出入地弯头附带赠送 426 的 16 个，219 的 2 个。
2. 埋地管和管托供货按先西南后东北的顺序，分批次运至现场。

四、运输方式及到达站港和费用负担：运费供方承担。

五、交货验收要求：产品规格、数量、质量应满足需方提供的技术资料、设计图纸以及国家相关规范标准的要求。图纸编号：管托，G0202-01-03；埋地管，G0106-01-14。埋地管加工质量标准：CJJ/T104-2014《城镇供热直埋蒸汽管道技术规程》，CJJ/T246-2018《城镇供热预制直埋蒸汽保温管及管路附件》，GB50126-2008《工业设备及管道绝热工程施工规范》等。埋地管须有出厂合格证或生产地特种设备检验机构出具的检测报告。

六、提出异议期限：如有质量异议七日内提出书面异议并对产品进行封存。

七、结算方式及期限：合同签订后付定金 360000 元，安排生产，批运批结，发货前付清当批货款，累计付款至合同总价的 80% 时，供方须提供全额增值税发票（税率 13%）给需方，货款为 100% 银行承兑。

八、交货日期：合同生效 9 天后陆续发货，需方提货期限为合同生效后 30 天内，逾期提货视为违约，每日按银行同期利息向供方支付违约金。

九、违约责任：如有纠纷双方友好协商解决，解决不成向盐山县人民法院提起诉讼。

十、如遇不可抗力合同顺延。（如停电、设备故障、原材料、疫情等原因都视为不可抗力）

十一、其他事项：

1. 此合同传真件有效。
2. 货款及定金必须打入供方指定账户，如因参考其他信息打入非指定账户供方概不负责。
3. 本合同自收到定金之日生效。
4. 产品外观几何尺寸提货时验收。
5. 合同涂改无效。
6. 与本公司有关的其他补充协议无双方公司签章无效，并不承担任何责任。
7. 货物规格、数量如因设计变更引起的价格变动，需方应及时通知乙方。

十二、本合同一式两份供方一份需方一份，具有同等法律效力，货款两清合同终止。

指定收款账户：收款人：河北洲际管道防腐保温工程有限公司
账号：5330 1201 0000 0491 109
开户行：沧州银行股份有限公司盐山支行
行号：313144905333

签字或印后：



签字页：

供方：河北洲际管道防腐保温工程有限公司 需方：杭州兴元安装有限公司

代理人：赵经理

代理人：许祥程

电话：18831786396

电话：18658877028

传真：0317-6368886

传真：0571-86814395

邮编：061300

邮编：310002

合同附件：





1300223130

河北增值税专用发票

No

1300223130

此联不得报税、退税凭证使用

开票日期: 2022年11月22日

税务总局监制 (2022) 222号 北京东港安全印刷有限公司

购 买 方	名称: 杭州兴元安装有限公司 纳税人识别号: 91330102143110987P 地址、电话: 杭州市上城区惠民路75-5 401室0571-86074582 开户行及账号: 杭州市工商银行解放路支行I				密 码 区	5>3<>499</6320*6>>>6</8*356> 5*8/650*-322/02568-/-3049-< 02200-*1<5540+4<3450>/4<833 066-5<+/<51>+362*9276**2/6		
	货物或应税劳务、服务名称	规格型号	单位	数量		单价	金额	税率
	*黑色金属冶炼压延品*钢管	426/920	米	0.3	2343.3628319	19449.91	13%	2528.49
	*黑色金属冶炼压延品*钢管	420/90	个	8	4070.7964602	32566.37	13%	4233.63
	合 计					¥52016.28		¥6762.12
价税合计(大写)		⊗ 伍万捌仟柒佰柒拾捌圆肆角整				(小写) ¥58778.40		
销 售 方	名称: 河北新际管道防腐保温工程有限公司 纳税人识别号: 91130925MA0BRDEC05 地址、电话: 唐山市油港镇工业区 15176709313 开户行及账号: 沧州银行股份有限公司唐山支行53				备 注	91130925MA0BRDEC05		
	收款人: 孙瑞娟					复核: 李彬		



第一联: 记账联 销售方记账凭证

黄石市黄金山供热管网建设项目永和支线材料采购合同

甲方：黄石市城发能源有限公司

乙方：河北洲际管道防腐保温工程有限公司

黄石市城发能源有限公司（以下简称甲方）现将黄石市黄金山供热管网建设项目永和支线工程管材采购的供货单位确定为河北洲际管道防腐保温工程有限公司（以下简称乙方），为了明确甲方与乙方的权利义务关系，依照《中华人民共和国民法典》及有关规定，遵循平等、自愿、公平和诚实守信原则，经双方协商一致，特订立本合同，以便共同遵守。

一、采购货物的生产厂家、品牌、型号、价格

- 1、货物的生产厂家：
- 2、货物的品牌：
- 3、乙方供应货物的品种、规格、价格：

产品名称	规格型号	单位	中标单价	数量	合价	数量	备注
钢套钢预制直埋保温管道 D219*6 外护管 D530*8	φ 219*6 / φ 530*8 20#/Q235B	m	1099元	1224.926m	1346194元	最终结算按工程实际供货量结算	价格包含运费、保险费、技术服务及其他费用
钢套钢预制直埋保温管道 D219*6 外护管 D630*8	φ 219*6 / φ 630*8 20#/Q235B	m	1314元	74.666m	98111元	最终结算按工程实际供货量结算	价格包含运费、保险费、技术服务及其他费用
合计	1444305元（大写：壹佰肆拾肆万肆仟叁佰零伍元整）						

说明：1、以上合同金额为货到指定交货点且含增值税专用发票，运费、卸货、保险费等；

2、若需其它规格、型号的货物，单价由双方另行协商；

二、产品的质量要求

按设计施工图纸要求

- 1、所有管材必须严格按有关材料的标准要求进行采购；
- 2、每批次产品需要提供权威的第三方质检部门出具的检验报告、出厂合格证等有关质量证

明材料；

3、工程竣工验收合格之日起开始计算质保期，质保期为四年（连续正常使用满四年），质保期内因乙方货物质量问题给甲方造成的经济损失由乙方全部承担。

三、产品的包装：包装费用全部由乙方承担。

四、交货期限：获得书面通知书后7日历天内送至指定地点。

五、交货地点：甲方指定的施工现场（黄石市黄金山供热管网建设项目永和支线施工现场）。

六、运输方式及费用承担：运输及卸货等费用全部由乙方承担。

七、付款方式：货款金额以实际供货量据实结算，乙方提供13%增值税专用发票。最后一次货到工地后支付实际到货价款70%，施工完验收及第三方结算审计后支付至审计金额的97%，3%的余款作为质保金，四年质保期满后，无息付清余款。付款前，乙方需提供合法合规的增值税发票。

八、验收方法：由甲方会同有关部门按相关（按《城镇供热管网工程施工及验收规范》CJJ28-2014等）标准进行验收，并对进场管材进行检查并出具第三方相关检测报告该费用由乙方承担。

九、材料调价：投标人材料价格不以任何因素调整。

十、质量保证：

- 1、货物质量保证期为两年，质保期内实行三包。
- 2、乙方所提供的货物必须是全新的合格产品，符合国家相关要求。
- 3、在质保期内如发现货物有其它潜在缺陷及其它质量问题，乙方应负责免费更换，并赔偿由此造成的一切经济损失。

十一、违约责任

1、乙方应严格按甲方要求的规格型号供货，保证工程管材、管件符合国家相关质量标准，对于不符合（包括规格型号不符等）的货物，甲方有权退货并处以乙方货物价款10%违约金；如因货物质量问题给甲方造成施工或运行上的经济损失，乙方需免费售后服务并承担由此引发的一系列经济、法律责任。

2、乙方未按合同规定的时间交货，每延期一天向甲方支付违约金10000元。若乙方不能满足甲方安装进度要求，甲方有权要求其它厂商供货，来满足工程进度需要，乙方超过两次或两次以上不能按甲方要求供货或提供必要售后服务的甲方可中止合同。

3、由乙方提供的第三方检测报告，如不真实，所产生的的一切责任、费用由乙方承担。

甲乙双方的任何一方由于不可抗力的原因不能履行合同时，应及时向对方通报不能履行或不能完全履行的理由，在取得有关主管机关证明以后，允许延期履行，部分履行或者不履行

合同，并根据情况可部分或全部免于承担违约责任。

十三、争议及处理

合同履行过程中，发生的纠纷双方协商解决，协议不成，任何一方依法向甲方所在地人民法院起诉。

甲方：
法定代表人：
委托代理人：
电 话：
传 真：
开 户 行：
账 号：
日 期：



乙方：河北洲际管道防腐保温工程有限公司
法定代表人：孙瑞娟
委托代理人：
电 话：
传 真：
开 户 行：
账 号：
日 期：





1300231130

2023年09月08日

黄石市城发能源有限公司
91420200MA492UDU3M
黄石市西塞山区磁湖路湖畔居 0714-6265005
中国农业银行黄石胜阳港支行 17151101040011507

7**90>7289797/<181++1<65-9-
2-93<-*<31402850/875726>*8<
+2>*28361<->6<546977838+459
689>29-3<2++130805275043<93

*黑色金属冶炼压延品*钢套钢 219*6/530*8 米 102 972.5663716 99201.77 13% 12896.23
直埋保温管

¥99201.77 ¥12896.23

⊗ 壹拾壹万贰仟零玖拾捌圆整

¥112098.00

河北洲际管道防腐保温工程有限公司
91130925MA08RDFC05
盐山县蒲洼工业园区15175709313
沧州银行股份有限公司盐山支行5330120100000491109

孙瑞娟

李彤

闫晓阳



1300231130

2023年09月08日

黄石市城发能源有限公司
91420200MA492UDU3M
黄石市西塞山区磁湖路湖畔居 0714-6265005
中国农业银行黄石胜阳港支行 17151101040011507

9>045*/<089/1/*77**<858863<
+7/0<9*6/7<0<8367609>40*683
9/<4*->-4/13<>-009517<<</<7
-53++5>0<0+2>5+8*541><3>6-5

*黑色金属冶炼压延品*钢套钢 219*6/630*8 米 57.40700152 1162.831858 66754.69 13% 8678.11
直埋保温管

¥66754.69 ¥8678.11
¥75432.80

⊗柒万伍仟肆佰叁拾贰圆捌角

河北洲际管道防腐保温工程有限公司
91130925MA08RDFC05
盐山县蒲洼工业园区15175709313
沧州银行股份有限公司盐山支行5330120100000491109

孙瑞娟

李彤

闫晓阳



1300231130

2023年09月08日

黄石市城发能源有限公司
91420200MA492UDU3M
黄石市西塞山区磁湖路湖畔居 0714-6265005
中国农业银行黄石胜阳港支行 17151101040011507

8*91+><9/4/157><2+9+*9<71<3
66451*<8/3*4>8+>348>148+705
1595/86<-<2433>*436828-+921
42<76465158*>18*/5/8-*--98>/

*黑色金属冶炼压延品*钢套钢 219*6/530*8 米 102 972.5663716 99201.77 13% 12896.23
直埋保温管

¥99201.77 ¥12896.23

⊗ 壹拾壹万贰仟零玖拾捌圆整

¥112098.00

河北洲际管道防腐保温工程有限公司
91130925MA08RDFC05
盐山县蒲洼工业园区15175709313
沧州银行股份有限公司盐山支行5330120100000491109

孙瑞娟

李彤

闫晓阳



1300231130

2023年09月08日

黄石市城发能源有限公司
91420200MA492UDU3M
黄石市西塞山区磁湖路湖畔居 0714-6265005
中国农业银行黄石胜阳港支行 17151101040011507

11731/06/2*+0310->>785/0106
1/*6-<44*4+09>86*+89<//<-5/
2934458*0**-35<71786-//7/<2
32021><6-720<6<8-2>142->7<8

*黑色金属冶炼压延品*钢套钢 219*6/530*8 米 102 972.5663716 99201.77 13% 12896.23
直埋保温管

¥99201.77 ¥12896.23
¥112098.00

⊗ 壹拾壹万贰仟零玖拾捌圆整

河北洲际管道防腐保温工程有限公司
91130925MA08RDFC05
盐山县蒲洼工业园区15175709313
沧州银行股份有限公司盐山支行5330120100000491109

孙瑞娟

李彤

闫晓阳



1300231130

2023年09月08日

黄石市城发能源有限公司
91420200MA492UDU3M
黄石市西塞山区磁湖路湖畔居 0714-6265005
中国农业银行黄石胜阳港支行 17151101040011507

298*-770>2-0199+902><90/9<9
8942/+563>5255274+8/>9+1617
6>227/73+6-/159/0/0*920>-2>
<+</8-62/3321/1+7850*2--69>

*黑色金属冶炼压延品*钢套钢 219*6/530*8 米 102 972.5663716 99201.77 13% 12896.23
直埋保温管

¥99201.77 ¥12896.23
¥112098.00

⊗ 壹拾壹万贰仟零玖拾捌圆整

河北洲际管道防腐保温工程有限公司
91130925MA08RDFC05
盐山县蒲洼工业园区15175709313
沧州银行股份有限公司盐山支行5330120100000491109

孙瑞娟

李彤

闫晓阳



1300231130

2023年09月08日

黄石市城发能源有限公司
91420200MA492UDU3M
黄石市西塞山区磁湖路湖畔居 0714-6265005
中国农业银行黄石胜阳港支行 17151101040011507

<*89/210<--*39*4/4268-<1-+*
+441676/9934*8<<73878001*/7
/-62-876*3//0*912/52/606/01
28+8+6616<09--7*<599>--1135

*黑色金属冶炼压延品*钢套钢 219*6/530*8 米 102 972.5663716 99201.77 13% 12896.23
直埋保温管

¥99201.77 ¥12896.23

⊗ 壹拾壹万贰仟零玖拾捌圆整

¥112098.00

河北洲际管道防腐保温工程有限公司
91130925MA08RDFC05
盐山县蒲洼工业园区15175709313
沧州银行股份有限公司盐山支行5330120100000491109

孙瑞娟

李彤

闫晓阳



1300231130

2023年09月08日

黄石市城发能源有限公司
91420200MA492UDU3M
黄石市西塞山区磁湖路湖畔居 0714-6265005
中国农业银行黄石胜阳港支行 17151101040011507

542>4>4<*10<70*<1>6-83+<943
5>448>54>63+--*0484/+/17>30
451700/05<83262364581/4-/85
/+475/648630/47296-7*07-384

*黑色金属冶炼压延品*钢套钢 219*6/530*8 米 102 972.5663716 99201.77 13% 12896.23
直埋保温管

¥99201.77 ¥12896.23
¥112098.00

⊗ 壹拾壹万贰仟零玖拾捌圆整

河北洲际管道防腐保温工程有限公司
91130925MA08RDFC05
盐山县蒲洼工业园区15175709313
沧州银行股份有限公司盐山支行5330120100000491109

孙瑞娟

李彤

闫晓阳



1300231130

2023年09月08日

黄石市城发能源有限公司
91420200MA492UDU3M
黄石市西塞山区磁湖路湖畔居 0714-6265005
中国农业银行黄石胜阳港支行 17151101040011507

/45><510+79/-88295948+5-3/8
76*480+571<05+6--7*18/>4-/7
>79/80+0>4//40-0+*1497-4/1+
80/*74<489*153+8771*3>>719+

*黑色金属冶炼压延品*钢套钢 219*6/530*8 米 100.66 972.5663716 97898.53 13% 12726.81
直埋保温管

¥97898.53 ¥12726.81

⊗ 壹拾壹万零陆佰贰拾伍圆叁角肆分

¥110625.34

河北洲际管道防腐保温工程有限公司
91130925MA08RDFC05
盐山县蒲洼工业园区15175709313
沧州银行股份有限公司盐山支行5330120100000491109

孙瑞娟

李彤

闫晓阳



1300231130

2023年09月08日

黄石市城发能源有限公司
91420200MA492UDU3M
黄石市西塞山区磁湖路湖畔居 0714-6265005
中国农业银行黄石胜阳港支行 17151101040011507

18<3</39/0+-8*9>88471>7/3<2
3*061*9*4/9-/2038995*3/4-6<
86*54*1*>*>4378698098+67448
<0<63<2615>86>/3>>7401+3518

*黑色金属冶炼压延品*钢套钢 219*6/530*8 米 102 972.5663716 99201.77 13% 12896.23
直埋保温管

¥99201.77 ¥12896.23

⊗ 壹拾壹万贰仟零玖拾捌圆整

¥112098.00

河北洲际管道防腐保温工程有限公司
91130925MA08RDFC05
盐山县蒲洼工业园区15175709313
沧州银行股份有限公司盐山支行5330120100000491109

孙瑞娟

李彤

闫晓阳

购销合同

产品名称：蒸汽管道及附件一批

合同编号：ZJJT-24.01.151

供方：河北洲际管道防腐保温工程有限公司



需方：葫芦岛市新源环保锅炉有限公司



签订日期：2024年01月15日

工矿产品购销合同

供方：河北洲际管道防腐保温工程有限公司合同编号：ZJJT-24.01.151

需方：葫芦岛市新源环保锅炉有限公司 合同履行地：盐山县

签订日期：2024年01月15日

一、产品名称、材质、型号、厂家、数量等：

材料名称	规格型号	单位	数量	单价(元)	金额(元)
钢套钢预制蒸汽保温管	508*9/920*8	米	280	2588	724640
钢套钢预制蒸汽保温弯头	508*9/920*8	个	8	8500	68000
钢套钢固定节	508*9/920*8	个	10	8200	82000
钢套钢预制蒸汽保温管	57*5/219*6	米	20	338	6760
钢套钢预制蒸汽保温弯头	57*6/219*6	个	2	368	736
合计	882136元，大写：捌拾捌万贰仟壹佰叁拾陆元整				

二、备注：含13%增值税专用发票。工作管为天津大无缝钢管，材质20#，GB/T8163-2018；外护管为螺旋钢管，材质为Q235B，GB/T9711-2023；保温层两端为欧文斯科宁玻璃棉，除两端外的其他部位为华美玻璃棉；弯头及固定节保温层为欧文斯科宁玻璃棉；外防腐为玻璃钢树脂3mm。钢套钢直埋蒸汽管道保温材料应符合现行行业标准《城镇供热预制直埋蒸汽保温管及管路附件》(CJ/T246-2018)的有关规定。为减少热损失，保温层厚度>50mm

应分多层并错缝布置，在运行温度、压力工况下，外套管外表面温度必须小于 50℃，才算合格。各管材、管件需提供河北宏润核装备科技股份有限公司出厂合格证，工作管需提供天津钢管制造有限公司出厂合格证。防腐要求：外护钢管外表面必须进行喷砂除锈处理，处理等级应达到 GB/T8923.1-2011《涂覆涂料前钢材表面处理 表面清洁度的目视评定第 1 部分未涂覆过的钢材表面和全面清除原有涂层后的钢材表面的锈蚀等级和处理等级》Sa2.5 级。外护钢管外表处理后应作防腐处理，防腐层为纤维缠绕增强玻璃钢防腐层，防腐层厚度不小于 3mm，应符合现行行业标准《玻璃纤维增强塑料外护管聚氨酯泡沫塑料预制直埋保温管》(CJ/T129) 的有关规定。对防腐层的检漏试验按 SY/T0063 进行，以 5000V 电压在线电火花检漏，以不打火花为合格。

三、交（提）货地点、方式：供方可协助找车，运至施工现场。

四、运输方式及到达站港和费用负担：运费需方承担。

五、合理损耗及计算方法：产品规格、数量、质量应在出厂前核对，出厂后视同准确无误。

六、提出异议期限：如有质量异议七日内提出书面异议并对产品进行封存。

七、结算方式及期限：合同签订后付定金 300000 元，安排生产，发货前付清货款。

八、交货日期：合同生效 10 天后陆续发货，需方最终提货期限为合同生效后 30 天内，逾期提货视为违约，每日按银行同期利息向



供方支付违约金。

九、违约责任：如有纠纷双方友好协商解决，解决不成向起诉方所在地法院提起诉讼。

十、如遇不可抗力合同顺延。（如疫情、战争、极端天气等原因都视为不可抗力）

十一、其他事项：1、此合同传真件有效。2、货款及定金必须打入供方指定账户，如因参考其他信息打入非指定账户供方概不负责。

3、本合同自收到定金之日生效。4、产品外观几何尺寸提货时验收。5、合同涂改无效。6、与本公司有关的其他补充协议无双方公司签章无效，并不承担任何责任。

十二、本合同一式两份供方一份需方一份。具有同等法律效力。货款两清合同终止。

指定收款账户：收款人：河北洲际管道防腐保温工程有限公司

账号：5330 1201 0000 0491 109

开户行：沧州银行股份有限公司盐山支行

行号：313144905333

供方：河北洲际管道防腐保温

需方：葫芦岛开成锅炉有

工程有限公司

限公

代理人：同建专用章

代理人：王岩桐专用章

电话：0317-6188518 13653376999 电话：13364293169

传真：0317-6368886

传真：0429-4064660

邮编：061300

邮编：





电子发票 (增值税专用发票)



发票号码:

开票日期: 2024年02月28日

购买方信息	名称: 葫芦岛市新源环保锅炉有限公司 统一社会信用代码/纳税人识别号: 9	销售方信息	名称: 河北洲际管道防腐保温工程有限公司 统一社会信用代码/纳税人识别号: -----				
项目名称	规格型号	单位	数量	单价	金额	税率/征收率	税额
*黑色金属冶炼压延品*钢 套钢预制蒸汽保温管	508*9/920*8	米	100	2290.26548672566	229026.55	13%	29773.45
*黑色金属冶炼压延品*钢 套钢预制蒸汽保温弯头	508*9/920*8	个	8	7522.12389380531	60176.99	13%	7823.01
*黑色金属冶炼压延品*钢 套钢固定节	508*9/920*8	个	10	7256.63716814159	72566.37	13%	9433.63
*黑色金属冶炼压延品*钢 套钢预制蒸汽保温管	57*5/219*6	米	20	299.115044247788	5982.30	13%	777.70
*黑色金属冶炼压延品*钢 套钢预制蒸汽保温弯头	57*6/219*6	个	2	325.663716814159	651.33	13%	84.67
*塑料制品*铝箔反射层	宽500mm	平方米	14000	2.9646017699115	41504.42	13%	5395.58
*塑料制品*纳米气囊反射层	宽1200mm	平方米	100	7.5663716814159	756.64	13%	98.36
*黑色金属冶炼压延品*滑 动导向支架	508/920	个	3	165.486725663717	496.46	13%	64.54
合计					¥411161.06		¥53450.94
价税合计 (大写)	肆拾陆万肆仟陆佰壹拾贰圆整				(小写) ¥464612.00		
备注							

开票人: 李云



电子发票 (增值税专用发票)



发票号码:

开票日期: 2024年02月28日

购买方信息	名称: 葫芦岛市新源环保锅炉有限公司 统一社会信用代码/纳税人识别号: !	销售方信息	名称: 河北洲际管道防腐保温工程有限公司 统一社会信用代码/纳税人识别号: !				
项目名称	规格型号	单位	数量	单价	金额	税率/征收率	税额
*黑色金属冶炼压延品*钢 套钢预制蒸汽保温管	508*9/920*8	米	180	2290.26548672566	412247.79	13%	53592.21
合计					¥412247.79		¥53592.21
价税合计 (大写)	肆拾陆万伍仟捌佰肆拾圆整				(小写) ¥465840.00		
备注							

开票人: 李云



1300224130

河北增值税专用发票

No

1300224130

此联不作为报销凭证使用

开票日期: 2023年06月01日

北京东港安全印刷有限公司

名称: 葫芦岛壹加壹建筑工程有限公司	纳税人识别号: 912114005581561860	地址、电话: 辽宁省葫芦岛市连山区夏家街3-4号 电话: 1010439-3146000	开户行及账号: 葫芦岛银行股份有限公司东城支行	密码区: 9/573+-290>637*/132>-<31205 9>0<67*/498187*0934610>>+24 *55-*9+82-7>77/-235-110><5* 21019/2<639559*9/6/293208+>
--------------------	----------------------------	--	-------------------------	---

货物或应税劳务、服务名称 (详见销货清单)	规格型号	单位	数量	单价	金额	税率	税额
合 计					¥73297.80	13%	¥9528.70

价税合计(大写) 捌万贰仟捌佰贰拾陆圆伍角整 (小写) ¥82826.50

名称: 河北洲际管业防腐保温工程有限公司	纳税人识别号: 91130925MA08RDFC05	地址、电话: 盐山县蒲楼镇工业区 15176709313	开户行及账号: 沧州银行股份有限公司盐山支行	备注: 销售方: (章)
----------------------	----------------------------	------------------------------	------------------------	--------------

收款人: 孙瑞娟 复核: 李彤 开票人: 闫晓阳



第一联: 记账联 销售方记账凭证

1300224130

工矿产品购销合同

供方：河北洲际管道防腐保温工程有限公司
需方：兰州业茂工贸有限公司

合同编号：ZJJT-22.07.136
合同签订地：河北盐山
签订时间：2022年07月13日

一、根据《中华人民共和国合同法》及其他有关法律、法规、遵纪平等、自愿、公平、诚实友好信用的原则，双方友好协商一致，就聚氨酯保温管及管件采购及供应事宜签订本合同，双方共同遵守。
二、产品名称、材质、型号、厂家、数量等：

产品名称	规格	长度	数量(支)	单价(支)	总金额	税率	备注
聚氨酯直埋保温管	D630x8	支(12米)	121	11676	1412796	13%	成品
聚氨酯直埋保温管	D529X8	支(12米)	15	10104	151560	13%	成品
聚氨酯直埋保温管	D426x7	支(12米)	117	7186	840762	13%	成品
聚氨酯直埋保温管	D377X7	支(12米)	49	6298	308602	13%	成品
聚氨酯直埋保温管	D325X7	支(12米)	65	4886	317590	13%	成品
聚氨酯直埋保温管	D273X6	支(12米)	72	3622	260784	13%	成品
聚氨酯直埋保温管	D219X6	支(12米)	4	2922	11688	13%	成品
聚氨酯直埋保温管	D108X4	支(12米)	2	1404	2808	13%	成品
预制保温 90° 热压弯头	DN600 R=3D	个	1	4725	4725	13%	20#
预制保温 90° 热压弯头	DN500 R=3D	个	1	2807	2807	13%	20#
预制保温 90° 热压弯头	DN350 R=3D	个	1	1271	1271	13%	20#
预制保温 90° 热压弯头	DN300 R=3D	个	1	890	890	13%	20#
预制保温 90° 热压弯头	DN250 R=3D	个	1	475	475	13%	20#
预制保温 177.2° 热压弯头	DN600 R=3D	个	1	2219	2219	13%	20#
预制保温 174.3° 热压弯头	DN600 R=3D	个	1	2409	2409	13%	20#
预制保温 168.9° 热压弯头	DN500 R=3D	个	1	2122	2122	13%	20#
预制保温 176.4° 热压弯头	DN350 R=3D	个	1	1136	1136	13%	20#
预制保温 170° 热压弯头	DN300 R=3D	个	1	998	998	13%	20#
预制保温 176.9° 热压弯头	DN250 R=3D	个	1	600	600	13%	20#
预制保温 173.4° 热压弯头	DN250 R=3D	个	1	715	715	13%	20#
预制保温 110.8° 热压弯头	DN250 R=3D	个	1	635	635	13%	20#
聚氨酯泡沫塑料直埋保温管—T型三通	DN600*200	个	1	2121	2121	13%	Q235
聚氨酯泡沫塑料直埋保温管—T型三通	DN600*500	个	1	2388	2388	13%	Q235
聚氨酯泡沫塑料直埋保温管—T型三通	DN500*350	个	1	1517	1517	13%	Q235
聚氨酯泡沫塑料直埋保温管—T型三通	DN300*200	个	1	816	816	13%	Q235

聚氨酯泡沫塑料直埋保温管—T型三通	DN250*200	个	1	701	701	13%	Q235
聚氨酯泡沫塑料—跨越三通	DN600/DN200	个	1	2361	2361	13%	Q235
聚氨酯泡沫塑料—跨越三通	DN600/DN500	个	1	2686	2686	13%	Q235
聚氨酯泡沫塑料—跨越三通	DN500/DN350	个	1	1820	1820	13%	Q235
聚氨酯泡沫塑料—跨越三通	DN300/DN200	个	1	926	926	13%	Q235
聚氨酯泡沫塑料—跨越三通	DN250/DN200	个	1	811	811	13%	Q235
预制直埋保温同心异径管	DN600/500	个	1	1469	1469	13%	Q235
预制直埋保温同心异径管	DN500/300	个	1	928	928	13%	Q235
预制直埋保温同心异径管	DN300/250	个	1	531	531	13%	Q235
预制直埋保温同心异径管	DN500/300	个	1	1148	1148	13%	Q235
预制直埋保温同心异径管	DN300/250	个	1	531	531	13%	Q235
套筒补偿器	DN600 L=100mm	个	1	4927	4927	13%	无保温
套筒补偿器	DN600 L=150mm	个	1	5057	5057	13%	无保温
套筒补偿器	DN600 L=200mm	个	1	5187	5187	13%	无保温
套筒补偿器	DN300 L=150mm	个	1	2190	2190	13%	无保温
套筒补偿器	DN300 L=200mm	个	1	2255	2255	13%	无保温
套筒补偿器	DN300 L=100mm	个	1	2125	2125	13%	无保温
套筒补偿器	DN250 L=100mm	个	1	1846	1846	13%	无保温
套筒补偿器	DN250 L=150mm	个	1	1846	1846	13%	无保温
套筒补偿器	DN250 L=200mm	个	1	1911	1911	13%	无保温
焊接球阀	DN500	个	3	23920	71760	13%	全口径
焊接球阀	DN350	个	2	10008	20016	13%	全口径
焊接球阀	DN300	个	2	6000	12000	13%	全口径
焊接球阀	DN250	个	8	3870	30960	13%	全口径
焊接球阀	DN200	个	8	2522	20176	13%	全口径
焊接球阀	DN100	个	16	276	4416	13%	全口径
焊接球阀	DN80	个	3	197	591	13%	全口径
焊接球阀	DN65	个	28	137	3836	13%	全口径
焊接球阀	DN25	个	45	79	3555	13%	全口径
合计	大写：叁佰伍拾肆万叁仟元整					3543000	

三、保温钢管质量要求：



1300221130

河北增值税专用发票

No

此票不... 认证使用

开票日期: 2022年08月26日

河北增值税专用发票 (2021) 302 号北京印务有限公司

购方 名称: 兰州业茂工贸有限公司 纳税人识别号: 91620103MA74QD5E16 地址、电话: 甘肃省兰州市安宁区安宁西路191号0197室 0931-2318061 开户行及账号: 兰州银行兰州支行	销方 名称: 河北洲际管道防腐保温工程有限公司 纳税人识别号: 91130925MA08RDFC05 地址、电话: 唐山孤油地镇工业区 15176709313 开户行及账号: 沧州银行股份有限公司唐山支行						
货物及应税劳务、服务名称 (详见销货清单)	规格型号	单位	数量	单价	金额	税率	税额
合计					¥88446.92	13%	¥11498.08
价税合计(大写)					玖万玖仟玖佰玖拾肆元玖角		
					(小写) ¥99945.00		

收款人: 孙耀刚

复核: 李彤

开票人: 闫国阳

销售方: (章)



第一联: 记账联 销售方记账凭证

1. 钢管及管件参照 GB/T9711-2017 规定, 实际厚度下差 0.5mm, 材质 L245 螺旋埋弧焊管。
 2. 钢管两端坡口
 3. 保温要求: 夹克管皮平均厚度下差 0.5mm 左右, 外护皮套性能: 断裂伸长率 80% 左右, 强度 8MPa 左右, 保温容重按 50kg/m³ 注料。
最终金额以实际数量结算, 合同中的数量只可增加不可减少, 以上价格为含税含运费价格。
- 四、交(提)货地点、方式及费用负担: 供方找车, 运至施工现场(甘肃省陇南市西和县)。
- 五、运输方式及到达站港和费用负担: 汽运, 运费供方承担。
- 六、合理损耗及计算方法: 产品规格、数量、质量应在出厂前核对, 出厂后视同准确无误。
- 七、提出异议期限: 如有质量异议七日内提出书面异议并对产品进行封存。
- 八、结算方式及期限: 合同签订后付定金 600000 元, 安排生产, 批运批结, 发货前付清当批货款, 最终全款发货。
- 九、交货日期: 合同生效 10 天后陆续发货, 25 天生产完毕, 需方提货期限为合同生效后 60 天内, 逾期提货视为违约, 每日按银行同期利息向供方支付违约金。
- 十、违约责任: 如有纠纷双方友好协商解决, 解决不成向供方法院提起诉讼。
- 十一、如遇不可抗力合同顺延。(如停电、设备故障、原材料、疫情、环保等原因都视为不可抗力)
- 十二、其他事项: 1、此合同传真件或扫描件有效。2、货款及定金必须打入供方指定账户, 如因参考其他信息打入非指定账户供方概不负责。3、本合同自收到定金之日生效。4、产品外观几何尺寸提货时验收。5、合同涂改无效。6、与本公司有关的其他补充协议无双方公司签章无效, 并不承担任何责任。
- 十三、本合同一式两份供方一份需方一份。具有同等法律效力, 货款两清合同终止。

指定收款账户: 收款人: 河北洲际管道防腐保温工程有限公司
 账号: 5330 1201 0000 0491 109
 开户行: 沧州银行股份有限公司盐山支行
 行号: 313144905333

供方: 河北洲际管道防腐保温工程有限公司 需方: 兰州业茂工贸有限公司
 代理人: 卢经理 代理人: 董文伟
 电话: 17320755678 电话: 15-1170050668
 传真: 0317-6368886 传真: 15-1170050668
 邮编: 061300 邮编: 730000



购销合同

供方：河北洲际管道防腐保温工程有限公司 签订地点：辽宁省营口市鲅鱼圈区

需方：辽宁诚一建筑工程有限公司 签订时间：2022年10月19日

一、产品名称、规格尺寸、单位名称、数量、含税单价（13%专票）、金额（元）

序号	名称	规格型号	单位	数量	单价	金额
1	预制直埋式钢套钢复合蒸汽保温管	工作管WC89x5/外护管WC273x7	m	123	413	50799
2	预制直埋式钢套钢复合蒸汽保温管	工作管WC133x6/外护管WC377x7	m	34	567	19278
3	预制直埋式钢套钢复合蒸汽保温管	工作管WC219x7/外护管WC478x7, L.0Mpa	m	450	796	358280
4	预制直埋式钢套钢复合蒸汽保温管	工作管WC273x6/外护管WC335x6, L.0Mpa	m	91	1180	107380
5	预制直埋式钢套钢复合蒸汽保温管	工作管WC37x5/外护管WC219x6 L.0Mpa	m	49	295	14455
6	90ND预制钢套钢保温弯头	工作管WC133x7/外护管WC426x8/外护管WC273x8	个	3	807	2421
7	90ND预制钢套钢保温弯头	工作管WC37x6/外护管WC219x7	个	24	270	6480
8	90ND预制钢套钢保温弯头	工作管WC273x6/外护管WC320x8/外护管WC430x9	个	4	2289	9156
9	90ND预制钢套钢保温弯头	工作管WC219x6/外护管WC329x8/外护管WC478x8	个	9	1542	13878
10	90ND预制钢套钢保温弯头	工作管WC89x6/外护管WC325x8/外护管WC273x8	个	1	448	448
11	隔热滑动导向管托	DC50	套	10	473	4730
12	隔热固定管托	DC200 B-250, L-800	套	15	622	9330
13	隔热固定管托	DN125 B-250, L-800	套	2	384	768
14	隔热固定管托	DN80 B-250, L-800	套	3	335	1005
15	隔热滑动导向管托	DC300	套	34	419	14246
16	隔热滑动管托	DC250	套	41	453	18573
17	隔热滑动管托	DC300	套	121	419	50699
18	隔热固定管托	DC250 B-250, L-800	套	7	642	4494
19	轴向外压式波纹管补偿器短节	DN80	个	4	1168	4672
20	免维护耐高温耐高压旋转型补偿器	DC250	个	8	1973	15800
21	免维护耐高温耐高压旋转型补偿器	DC300	个	16	1592	25472
22	免维护耐高温耐高压球型补偿器	DC300	个	4	2700	10800
23	轴向外压式波纹管补偿器短节	DC250	个	2	3851	7702
24	轴向外压式波纹管补偿器短节	DC300	个	9	2972	26748
25	轴向外压式波纹管补偿器短节	DN125	个	1	1990	1990
26	预制直埋式保温管	工作管WC89x5	m	5.0	321	1797.6
27	预制直埋式保温管	工作管WC133x6	m	2.8	407	1139.6

28	预制直埋式保温管	工作管WC219x7	m	20	514	10280
29	预制直埋式保温管	工作管WC273x8	m	5.6	781	4373.6
30	预制直埋式保温管	工作管WC37x5	m	12.8	228	2918.4
合计（人民币）			（大写）柒拾捌万肆仟壹佰叁拾叁元贰角整			784113.2

二、质量要求及技术标准：保温管道采用外滑动式结构，国家标准，其他满足施工图纸设计要求，供方随货提供《产品质量证明书》、合格证、检测报告等，因产品质量问题给需方造成的所有损失，由供方承担。

三、交货及运输方式：供方于需方付定金后7天内发第一批货，15天内陆续运送到葫芦岛施工现场，运费由供方承担。

四、结算方式：以上价格为合格品价格，合同签订后，需方支付定金20%，供方分批次发货，发货前需方结清当批货款，供方开具13%增值税专票给需方。

五、本合同解除条件：货款两清，合同自动解除。

六、验收标准：按国家标准验收。

七、违约责任：按《中华人民共和国合同法》执行。

八、合同争议的解决方式及未尽事宜：本合同在履行中发生的争议，由双方当事人协商解决，协商或调解不成立，双方当事人可向双方任意一方所在地人民法院起诉。

九、其他约定事项：无。

十、本合同一式两份，自双方签字盖章之日起生效。扫描件与影印件与原件具有同等法律效力。

<p>单位名称（章）：河北洲际管道防腐保温工程有限公司</p> <p>单位地址：葫芦岛市鲅鱼圈区</p> <p>开户银行：渤海银行股份有限公司葫芦岛支行</p> <p>账号：15101000000000000000</p> <p>电话：15175793798</p>	<p>单位名称（章）：辽宁诚一建筑工程有限公司</p> <p>单位地址：辽宁省营口市鲅鱼圈区熊岳镇熊岳大街</p> <p>开户银行：营口银行股份有限公司经济技术开发区支行</p> <p>账号：51880100000000000000</p> <p>电话：15104046798</p>
---	--



1300223130

河北增值税专用发票

No

此联不得作为报销凭证使用

开票日期: 2022年12月02日

北京东港安全印刷有限公司

名称: 辽宁谦一建筑工程有限公司	纳税人识别号: 91210804068317055W	地址、电话: 营口市鲅鱼圈区熊岳镇站前街0417-7033611	开户行及账号: 营口银行股份有限公司熊岳镇支行 A18903600334781	密码区	/7+<-+6>+9272<84+<*4<>6*500 073-7<+*-8773403*-3>-5100+< 1-888351+--+24<0+3+12+*<4-49 >604051+76+4+8--24128-692/9			
货物或应税劳务、服务名称 (详见销货清单)	规格型号	单位	数量	单价	金额	税率	税额	
合计					97462.12	13%	12670.08	
价税合计(大写)		壹拾壹万零壹佰叁拾贰圆贰角整				(小写) ¥110132.20		
名称: 河北翔际管道防腐保温工程有限公司	纳税人识别号: 91130925MA08RDFC05	地址、电话: 唐山市滦州镇工友队 16176700313	开户行及账号: 沧州银行股份有限公司唐山支行	备注				

收款人: 孙瑞娟

复核: 李彬

开票人: 闫晓阳

大销售方: (章)

第一联: 记账联 销售方记账凭证

工矿产品购销合同

供方：河北洲际管道防腐保温工程有限公司

合同编号：ZJJT-23.02.246

需方：辽宁鑫玺建设工程有限公司

合同履行地：盐山县

一、产品名称、材质、型号、厂家、数量等；

签订时间：2023年2月24日

产品名称	规格	数量	单价	金额(元)
蒸汽管道及配件一批	见附件	见附件	见附件	见附件
合计	907206元，即玖拾万柒仟贰佰零陆元整			

二、备注：最终金额以实际数量结算，以上价格含税含运费，工作管为无缝钢管，材质20#，参照8163标准；外护管为螺旋钢管，材质为Q235B，参照5037标准，实际厚度下差1.3mm；保温层为华美玻璃棉；外防腐为玻璃钢不低于2mm。

三、交(提)货地点、方式：供方找车，运至施工现场。

四、运输方式及到达站港和费用负担：汽运，供方承担。

五、合理损耗及计算方法：产品规格、数量、质量应在出厂前核对，出厂后视同准确无误。

六、提出异议期限：如有质量异议七日内提出书面异议并对产品进行封存。

七、结算方式及期限：合同签订后付定金200000元，安排生产，发货前付清当批货款，定金在最后转为货款。

八、交货日期：合同生效7天后陆续发货，需方最终提货期限为合同生效后30天内，逾期提货视为违约，每日按银行同期利息向供方支付违约金。

九、违约责任：如有纠纷双方友好协商解决，解决不成向盐山县人民法院提起诉讼。

十、如遇不可抗力合同顺延。(如停电、设备故障、原材料、疫情、环保等原因都视为不可抗力)

十一、其他事项：1、此合同传真件有效。2、货款及定金必须打入供方指定账户，如因参考其他信息打入非指定账户供方概不负责。3、本合同自收到定金之日生效。4、产品外观几何尺寸提货时验收。5、合同涂改无效。6、与本公司有关的其他补充协议无双方公司签章无效，并不承担任何责任。

十二、本合同一式两份供方一份需方一份，具有同等法律效力，货款两清合同终止。

指定收款账户：收款人：河北洲际管道防腐保温工程有限公司

账号：5330 1201 0000 0491 109

开户行：沧州银行股份有限公司盐山支行

行号：313144905333

供方：河北洲际管道防腐保温工程有限公司 需方：辽宁鑫玺建设工程有限公司

代理人：大经理

代理人：

电话：15731767845

电话：

传真：0317-6368886

传真：

地址：河北沧州市南运河工业园区

地址：

序号	材料名称	材质	规格型号	单位	合计	单价	合计
1	钢套钢蒸汽保温钢管	20钢/Q235B	Φ325*8/Φ630*8	米	300	1150	345000
2	钢套钢蒸汽保温钢管	20钢/Q235B	Φ219*7/Φ478*7	米	300	750	225000
3	钢套钢蒸汽保温钢管	20钢/Q235B	Φ57*5/Φ219*6	米	36	281	10116
4	钢套钢蒸汽保温钢管	20钢/Q235B	Φ40*4/Φ159*5	米	60	199	11940
5	90°钢套钢保温弯头	20钢/Q235B	Φ219*8/Φ478*8	个	2	1820	3640
6	90°钢套钢保温弯头	20钢/Q235B	Φ57*6/Φ219*7	个	8	420	3360
7	90°钢套钢保温弯头	20钢/Q235B	Φ45*5/Φ159*5	个	40	320	12800
8	直通内固定短节		DN300	个	10	4170	41700
9	直通内固定短节		DN200	个	10	3054	30540
10	轴向外压式波纹管短节	2.5MPa, 250mm, 316L	DN300	个	8	5650	45200
11	轴向外压式波纹管短节	2.5MPa, 190mm, 316L	DN200	个	8	5150	41200
12	疏水短节		DN300*DN50	个	2	4320	8640
13	疏水短节		DN200*DN50	个	2	3504	7008
14	免维护耐高温高压旋转补偿器	2.5MP, 300℃	DN300	个	4	3450	13800
15	免维护耐高温高压旋转补偿器	2.5MP, 300℃	DN200	个	4	2750	11000
16	免维护耐高温高压球形补偿器	2.5MP, 300℃	DN300	个	2	6900	13800
17	免维护耐高温高压球形补偿器	2.5MP, 300℃	DN200	个	2	4700	9400
18	合计						834144

附件一

即捌拾叁万肆仟壹佰肆拾肆元整



附件二

序号	产品名称	管径DN	管托高度	管托底板长度(mm)	管托底板宽度(mm)	数量	单价	总价
1	固定管托	300	250	800	220	4	848	3392
2		200	250	800	200	4	562	2248
3		300	300	600	220	1	825	825
4		200	300	600	200	1	538	538
5	滑动管托	300	250	600	220	16	662	10592
6		200	250	600	200	16	557	8912
7		300	250	400	220	27	577	15579
8		200	250	400	200	27	394	10638
9		300	300	400	220	4	614	2456
10		200	300	400	200	4	430	1720
11	导向管托	300	250	400	220	9	602	5418
12		200	250	400	200	9	420	3780
13		300	250	600	220	4	662	2648
14		200	250	600	200	4	557	2228
15		300	300	400	220	2	614	1228
16		200	300	400	200	2	430	860
合计	即柒万叁仟零陆拾贰元整							73062

(专用) ★ (设计)

(设计) ★ (专用)



1300224130

河北增值税专用发票

No

此联不作为报销和记账凭证使用

开票日期: 2023年04月25日

北京东港华印务有限公司 [2022] 222号

名称: 辽宁鑫盛建设工程有限公司 纳税人识别号: 912107000945560255 地址、电话: 辽宁省沈阳市太和区中央南街27A座-338号15904064783 开户行及账号: 中国建设银行股份有限公司锦州分行支行31001619139052699031	密码区 85>>92-6/9*>-2508+9*0*175*- -89352*9*4>+8+979<*07-2>96* 6057/100837-3<<2+6*<88-*57< 46*>-+-356*/<5-2/+871+96<*3						
货物或应税劳务、服务名称 (详见销货清单)	规格型号	单位	数量	单价	金额	税率	税额
合计					¥79591.15	13%	¥10346.85
价税合计(大写)		捌万玖仟玖佰叁拾捌圆整			(小写) ¥89938.00		
名称: 河北洲际管道防腐保温工程有限公司 纳税人识别号: 91130925MA08RDFC05 地址、电话: 益山县湖控城工业区 15176709313 开户行及账号: 渤海银行股份有限公司益山支行	备注						

收款人 孙瑞娟

复核 李彤

开票人: 闫晓阳

发票专用章: (章)

第一联: 记账联 销售方记账凭证

工矿产品购销合同

供方：河北洲际管道防腐保温工程有限公司 合同编号：ZJJT-22.12.263

需方：上海石化消防工程有限公司嘉兴分公司 合同履行地：盐山县

一、产品名称、材质、型号、厂家、数量等； 签订时间：2022年12月26日

产品名称	规格	单位	数量	单价	金额(元)
无缝钢管	529	米	7.8	773.846	6036
蒸汽防腐保温管	529	米	218	1298	282964
保温防腐弯管 2.2m*2m	529/920	个	1	15400	15400
保温防腐固定节	529	个	2	5718	11436
无缝弯头	529 90°	个	11	870	9570
无缝弯头	529 45°	个	3	740	2220
保温管托架	529	个	20	1166	23320
钢套钢保温防腐固定节	426/630	个	6	2950	17700
钢套钢保温防腐固定节带疏水	426/630	个	3	5450	16350
钢套钢保温防腐补偿器	426/720	个	8	14600	87680
钢套钢保温防腐疏水节	377/630	个	1	9800	9800
变径	426*377	个	1	1450	1450
钢套钢保温防腐弯管 3m*1m	273/630	个	1	7300	7300
钢套钢保温防腐弯管 3.5m*1m	478/920	个	1	13900	13900
法兰	DN500	片	2	792	1584
法兰	DN400	片	6	566	3396
法兰	DN300	片	6	354	2124
螺栓	DN500	个	40	22	880
螺栓	DN400	个	80	19	1520
螺栓	DN300	个	80	12	960
垫片	DN500	片	2	46	92
垫片	DN400	片	5	35	175
垫片	DN300	片	5	16	80
无缝弯头	273*7 45°	个	2	480	960
钢套钢保温防腐固定节	478/720	个	1	3300	3300
弯管及无缝管 3m*3m	426	个	2	11000	22000
弯管及无缝管 3m*3m	377	个	1	11000	11000
弯管及无缝管 3m*3m	273	个	5	8000	40000
无缝弯头 90°	377	个	1	790	790
螺旋钢管	920	米	30	1126	33780
螺旋钢管	630	米	50	622	31100
螺旋钢管	720	米	2.56151	715	1831.48
钢套钢保温防腐三通	426*273/630*478	个	2	13200	26400
无缝管	57	米	22.44	58	1301.52
油漆	25KG	桶	1	680	680
合计				689000元，即陆拾捌万玖仟元整	

产品名称	规格型号	单位	数量	单价	金额
无缝弯头45度*1.5DN	273*7	个	2	480	960
固定节	478/720	个	1	3300	3300
固定节	426/630	个	1	2950	2950
弯管和直管 (3DN) 3m*3m	426	个	2	11000	22000
弯管和直管 (3DN) 3m*3m	377	个	1	11000	11000
弯管和直管 (3DN) 3m*3m	273	个	5	8000	40000
无缝弯头90度*1.5DN	377	个	1	790	790
螺旋钢管	920	米	30	1126	33780
螺旋钢管	630	米	50	622	31100
螺旋钢管	720	米	2.56151	715	1831.48
直缝变径	630*478	个	6	1350	8100
直缝变径	600*630	个	6	1450	8700
钢套钢保温三通	426*273/630*478	个	2	13200	26400
无缝管	57*4.5	米	22.44	58	1301.52
油漆		桶	1	680	680
合计					212870

合同补充协议及新增货物明细

供方：河北洲际管道防腐保温工程有限公司 代理人：闫晓阳

需方：上海石化消防工程有限公司嘉兴分公司 代理人：王军



2023年1月7日

- 二、备注：以上为含 13% 增值税专用发票价格。
- 三、交（提）货地点、方式：供方可协助找车，运至施工现场。
- 四、运输方式及到达站地和费用负担：运费需方承担。
- 五、合理损耗及计算方法：产品规格、数量、质量应在出厂前核对，出厂后视同准确无误。
- 六、提出异议期限：如有质量异议七日内提出书面异议并对产品进行封存。
- 七、结算方式及期限：合同签订后付 30% 定金，安排生产，发货前付清货款。
- 八、交货日期：合同生效 10 天后陆续发货，需方最终提货期限为合同生效后 30 天内，逾期提货视为违约，每日按银行同期利息向供方支付违约金。
- 九、违约责任：如有纠纷双方友好协商解决，解决不成向盐山县人民法院提起诉讼。
- 十、如遇不可抗力合同顺延（如停电、设备故障、环保、原材料、疫情等原因都视为不可抗力），因需方原因造成的延迟，责任与损失全部由需方承担。
- 十一、其他事项：1、此合同传真件有效。2、货款及定金必须打入供方指定账户，如因参考其他信息打入非指定账户供方概不负责。3、本合同自收到定金之日生效。4、产品外观几何尺寸提货时验收。5、合同涂改无效。6、与本公司有关的其他补充协议无双方公司签章或代理人签字无效，并不承担任何责任。
- 十二、本合同一式两份供方一份需方一份，具有同等法律效力。货款两清合同终止。

指定收款账户：收款人：河北洲际管道防腐保温工程有限公司

账号：5330 1201 0000 0491 109

开户行：沧州银行股份有限公司盐山支行

行号：313144905333

供方：河北洲际管道防腐保温工程有限公司需方：上海石化消防工程有限公司嘉兴分公司

代理人：白经理

代理人：邓军

电话：0317-6188518 13653376999

电话：13518301842

传真：0317-6368886

传真：





2023年04月23日

上海石化消防工程有限公司嘉兴分公司
913304010728947794
嘉兴市凯旋路88号瑞鑫大厦1001-1室13857315695
中国建设银行嘉兴分行 33001638047053038090

--90+2>>479722981*7>2/542>2
1>7232*96*623714<795+18/0+6
9*+6<>6>-332+0-+360<1<5>76+
71>61/527<*-7<62+00527033>9

(详见送货清单)

84852.22 13% 11030.78

¥84852.22 ¥11030.78
¥95883.00

⊗玖万伍仟捌佰捌拾叁圆整

河北洲际管道防腐保温工程有限公司
91130925MA08RDFC05
盐山县浦洼城工业区15176709313
沧州银行股份有限公司盐山支行5330120100000491109

孙瑞娟

李彤

何晓阳



2023年04月23日

上海石化消防工程有限公司嘉兴分公司
913304010728947794
嘉兴市凯旋路88号瑞泰大厦1001-1室13857315895
中国建设银行嘉兴分行 33001438047053038090

38++4>>392<8986438/1+147/8*
258/474>9-80*796-0+/5</5/71
76-<6*555<3<75*58*>23+>1>+-
4<8827+/0-4/89805087703-*9*

(详见送货清单)

90239.83 13% 11731.17

¥90239.83 ¥11731.17

⊗壹拾万壹仟玖佰柒拾壹圆整

¥101971.00

河北洲际管道防腐保温工程有限公司
91130925MA08RDFC05
盐山县浦洼城工业区15176709313
沧州银行股份有限公司盐山支行5330120100000491109

孙瑞娟

李彤

何晓阳



2023年04月23日

上海石化消防工程有限公司嘉兴分公司
913304010728947794
嘉兴市凯旋路88号瑞鑫大厦1001-1室13857315895
中国建设银行嘉兴分行 33001638047053038090

++91486+3083>62751>>*2151-8
3--2>>>604770+11+64>->>4*+/
346*><6<59+7/7+<<2-153/>99<
62-*3992-3>416779/0066/92<<

(详见送货清单)

93938.06 13% 12211.94

¥93938.06 ¥12211.94
¥106150.00

⊗壹拾万陆仟壹佰伍拾圆整

河北洲际管道防腐保温工程有限公司
91130925MA08RDFC05
盐山县浦洼城工业区15176709313
德州银行股份有限公司盐山支行5330120100000491109

孙瑞娟

李彤

闫晓阳



2023年04月23日

上海石化消防工程有限公司嘉兴分公司
913304010728947794
嘉兴市凯旋路88号瑞泰大厦1001-1室13057315895
中国建设银行嘉兴分行 33001638047053038090

809*2839**7*2/>58<>9793749<
*455</8//>87*42*587030/6419
1/7/46339>42-5139638/922*
479+*675+18>*/87533/98<6+0*

(详见送货清单)

84952.22 13% 11043.78

¥84952.22 ¥11043.78
¥95996.00

⊗ 玖万伍仟玖佰玖拾陆圆整

河北洲际管道防腐保温工程有限公司
91130925MA0BRDFC05
盐山县浦洼城工业区15176709313
沧州银行股份有限公司盐山支行5330120100000491109

孙瑞娟

李彤

闫晓阳



2023年01月18日

上海石化消防工程有限公司嘉兴分公司
913304010728947794
嘉兴市凯旋路88号瑞鑫大厦1001-1室 13857315695
中国建设银行嘉兴分行 33001638047053036090

90-9-12**324<*271/77/5+*60+
11814<962*29472824480-24818
4602*446+0<12409>8-11>578<5
>50<13+102943<29/039<4/<993

*黑色金属冶炼压延品*蒸汽防腐保温管	529	米	44	1148.672566	50541.59	13%	6570.41
*黑色金属冶炼压延品*无缝钢管	529	米	7.8	684.8196051	5341.59	13%	694.41

¥55883.18 ¥7264.82

⊗陆万叁仟壹佰肆拾捌圆整

¥63148.00

河北洲际管道防腐保温工程有限公司
91130925MA08RDFC05
盐山县浦洼城工业区15176709313
沧州银行股份有限公司盐山支行5330120100000491109

孙瑞娟

李彤

闫晓阳



2023年01月18日

上海石化消防工程有限公司嘉兴分公司
913304010728947794
嘉兴市凯旋路88号瑞鑫大厦1001-1室 13857315695
中国建设银行嘉兴分行 33001638047053036090

/50-7/+++2*793*3>54*2719/-3
4628/>84925234200330-60>92<
37-081>46*6745<+8755>76*7*<
+<-7440893868052+331*3+62-1

*黑色金属冶炼压延品*蒸汽防腐保温管 529 米 87 1148.672566 99934.51 13% 12991.49

¥99934.51 ¥12991.49

⊗ 壹拾壹万贰仟玖佰贰拾陆圆整

¥112926.00

河北洲际管道防腐保温工程有限公司
91130925MA08RDFC05
盐山县浦洼城工业区15176709313
沧州银行股份有限公司盐山支行5330120100000491109

孙瑞娟

李彤

闫晓阳



2023年01月18日

上海石化消防工程有限公司嘉兴分公司
913304010728947794
嘉兴市凯旋路88号瑞鑫大厦1001-1室 13857315695
中国建设银行嘉兴分行 33001638047053036090

687672<-5+828<<0->*0>8*/<73
7231-1>*3/03>*904>>494-94*>
3<213*896326-/+>9+76-/<0+33
</777011>/><2>036-818>6205+

*黑色金属冶炼压延品*蒸汽防腐保温管 529 米 87 1148.672566 99934.51 13% 12991.49

¥99934.51 ¥12991.49
¥112926.00

⊗ 壹拾壹万贰仟玖佰贰拾陆圆整

河北洲际管道防腐保温工程有限公司
91130925MA08RDFC05
盐山县浦洼城工业区15176709313
沧州银行股份有限公司盐山支行5330120100000491109

孙瑞娟

李彤

闫晓阳

工矿产品购销合同

供方：河北洲际管道防腐保温工程有限公司
需方：浙江鲸鲨贸易有限公司

合同编号：ZJJT-22.12.262
合同履行地：盐山县

一、产品名称、材质、型号、厂家、数量等； 签订时间：2022年12月26日

产品名称	规格	单位	数量	单价	金额(元)
保温防腐弯管 3m*2m	529	个	3	15300	45900
无缝钢管	529	米	5.3	773	4096.9
钢套钢直埋蒸汽保温管	426*9/630*8	米	316.92	1429	452878.68
钢套钢直埋蒸汽保温管	273*7/478*6	米	22.677245	755	17121.32
钢套钢直埋蒸汽保温管	273*7/478*6	米	35.02	755	26440.1
螺旋钢管	720	米	7.43849	715	5318.5
钢管直接变径	920/820	个	22	1320	29040
钢管防腐	529	米	260	46	11960
钢套钢直埋蒸汽保温管	529/820	米	42.5483	1796	76416.75
无缝钢管	426	米	28.68	665	19072.2
无缝钢管	273	米	35.17	315	11078.55
无缝钢管	325	米	12.1	469.172	5676.98
合计	705000元，即柒拾万伍仟元整				

- 二、备注：以上为含13%增值税专用发票价格。
- 三、交(提)货地点、方式：供方可协助找车，运至施工现场。
- 四、运输方式及到达站地和费用负担：运费需方承担。
- 五、合理损耗及计算方法：产品规格、数量、质量应在出厂前核对，出厂后视同准确无误。
- 六、提出异议期限：如有质量异议七日内提出书面异议并对产品进行封存。
- 七、结算方式及期限：合同签订后付30%定金，安排生产，发货付清货款。
- 八、交货日期：合同生效10天后陆续发货，需方最终提货期限为合同生效后30天内，逾期提货视为违约，每日按银行同期利息向供方支付违约金。
- 九、违约责任：如有纠纷双方友好协商解决，解决不成向盐山县人民法院提起诉讼。
- 十、如遇不可抗力合同顺延(如停电、设备故障、环保、原材料、疫情等原因都视为不可抗力)，因需方原因造成的延迟，责任与损失全部由需方承担。
- 十一、其他事项：1、此合同传真件有效。2、货款及定金必须打入供方指定账户，如因参考其他信息打入非指定账户供方概不负责。3、本合同自收到定

金之日生效。4、产品外观几何尺寸提货时验收。5、合同涂改无效。6、与本公司有关的其他补充协议无双方公司盖章或代理人签字无效，并不承担任何责任。

十二、本合同一式两份供方一份需方一份，具有同等法律效力，货款两清合同终止。

指定收款账户：收款人：河北洲际管道防腐保温工程有限公司
账号：5330 1201 0000 0491 109
开户行：沧州银行股份有限公司盐山支行
行号：313144905333

供方：河北洲际管道防腐保温工程有限公司 需方：浙江鲸鲨贸易有限公司
代理人： 代理人：邓军
电话：0317-6188518-1365376999 电话：13518301842
传真：0317-6368886 传真：





2023年01月18日

浙江鲸鲨贸易有限公司
91330482MAC6F0CG3G
浙江省嘉兴市平湖市当湖街道乍王线虹霓段89号701室-2 18358313763
绍兴银行股份有限公司嘉兴平湖支行2108409932000011

4>39<6<<0*4-14*344>+5+42334
9+1>+77794116-66>-7*3/>60-9
26++1-*6>723<-66005546/+01-
1030983>2<1--5919762>-4++9-

*黑色金属冶炼压延品*保温防腐弯管3m*2m	529	个	3	13540.70796	40622.12	13%	5280.88
*黑色金属冶炼压延品*无缝钢管	529	米	5.3	684.0874937	3625.66	13%	471.34

¥44247.78 ¥5752.22
¥50000.00

⊗伍万圆整

河北洲际管道防腐保温工程有限公司
91130925MA08RDFC05
盐山县浦洼城工业区15176709313
沧州银行股份有限公司盐山支行5330120100000491109

孙瑞娟

李彤

闫晓阳



2023年04月23日

浙江鲸鲨贸易有限公司
91330482MAC6F0CG3G
浙江省嘉兴市平湖市当湖街道乍王线虹霓段89号701室—218358313763
绍兴银行股份有限公司嘉兴平湖支行2108409932000011

8- </583*/4>>+3<52>-2<<>29+/
720><0/*804+166/1967+8*<63*
4485/>1249>133/2-7732/92-50
1++9702>69-0+1*+<+6919513/8

*黑色金属冶炼压延品*钢套钢直埋蒸汽保温管	273*7/478*6	米	35.02	668.1415929	23398.32	13%	3041.78
*黑色金属冶炼压延品*螺旋钢管	720	米	7.43849	632.7433628	4706.65	13%	611.87
*黑色金属冶炼压延品*钢管直接变径	920/820	个	22	1168.141592	25699.12	13%	3340.88
*黑色金属冶炼压延品*钢管防腐	529	米	260	40.7079646	10584.07	13%	1375.93
					¥64388.16		¥8370.46

⊗ 柒万贰仟柒佰伍拾捌圆陆角贰分

¥72758.62

河北洲际管道防腐保温工程有限公司
91130925MA08RDFC05
盐山县浦洼城工业区15176709313
沧州银行股份有限公司盐山支行5330120100000491109

孙瑞娟

李彤

闫晓阳



2023年03月31日

浙江鲸鲨贸易有限公司
91330482MAC6F0CG3G
浙江省嘉兴市平湖市当湖街道乍王线虹霞段89号701室-2 18358313763
绍兴银行股份有限公司嘉兴平湖支行2108409932000011

2<69989+++ / 8 / 186>84 - +5687
<21+72>3+2+-276460>855+88
0+-0961988444 / 80998<6 / +4905
6583**012<431-++4<724639101

*黑色金属冶炼压延品*钢套钢 直埋蒸汽保温管	426*9/630*8	米	0.92	1264.601769	1163.43	13%	151.25
*黑色金属冶炼压延品*钢套钢 直埋蒸汽保温管	273*7/478*6	米	22.67724503	668.1415929	15151.61	13%	1969.71

¥16315.04 ¥2120.96
¥18436.00

⊗ 壹万捌仟肆佰叁拾陆圆整

河北洲际管道防腐保温工程有限公司
91130925MA08RDFC05
盐山县浦洼城工业区15176709313
沧州银行股份有限公司盐山支行5330120100000491109

孙瑞娟

李彤

闫晓阳



2023年03月31日

浙江鲸鲨贸易有限公司
91330482MAC6F0CG3G
浙江省嘉兴市平湖市当湖街道乍王线虹霞段89号701室-2 18358313763
绍兴银行股份有限公司嘉兴平湖支行2108409932000011

93<79-34074+*<72424195/<96>
933>*1/74-+9<7515606<2>519*
/>7-*7188+>9<067/+<44061*<2
/+6-911>48--6+291-5556307>-

*黑色金属冶炼压延品*钢套钢 426*9/630*8 米 79 1264.601769 99903.54 13% 12987.46
直埋蒸汽保温管

¥99903.54 ¥12987.46

⊗ 壹拾壹万贰仟捌佰玖拾壹圆整

¥112891.00

河北洲际管道防腐保温工程有限公司
91130925MA08RDFC05
盐山县浦洼城工业区15176709313
沧州银行股份有限公司盐山支行5330120100000491109

孙瑞娟

李彤

闫晓阳



2023年03月31日

浙江鲸鲨贸易有限公司
91330482MAC6F0CG3G
浙江省嘉兴市平湖市当湖街道乍王线虹霓段89号701室-2 18358313763
绍兴银行股份有限公司嘉兴平湖支行2108409932000011

66+/5857>+035</9<71-364*+73
/-55796337+*>8>+2>682*37684
5*283252499+1/2<4+4><53-6/-
>977/975>00>162*04><2>5<-27

*黑色金属冶炼压延品*钢套钢 426*9/630*8 米 79 1264.601769 99903.54 13% 12987.46
直埋蒸汽保温管

¥99903.54 ¥12987.46

⊗ 壹拾壹万贰仟捌佰玖拾壹圆整

¥112891.00

河北洲际管道防腐保温工程有限公司
91130925MA08RDFC05
盐山县浦洼城工业区15176709313
沧州银行股份有限公司盐山支行5330120100000491109

孙瑞娟

李彤

闫晓阳



2023年03月31日

浙江鲸鲨贸易有限公司
91330482MAC6F0CG3G
浙江省嘉兴市平湖市当湖街道乍王线虹霞段89号701室-2 18358313763
绍兴银行股份有限公司嘉兴平湖支行2108409932000011

821/4*06<0+7/>22264/7-38074
27<5*36<82-/270935109746930
03>*/6<25/*-078+*--4246/20*
-37025*54+02+33// -0/35260+0

*黑色金属冶炼压延品*钢套钢 426*9/630*8 米 79 1264.601769 99903.54 13% 12987.46
直埋蒸汽保温管

¥99903.54 ¥12987.46

⊗ 壹拾壹万贰仟捌佰玖拾壹圆整

¥112891.00

河北洲际管道防腐保温工程有限公司
91130925MA08RDFC05
盐山县浦洼城工业区15176709313
沧州银行股份有限公司盐山支行5330120100000491109

孙瑞娟

李彤

闫晓阳



2023年03月31日

浙江鲸鲨贸易有限公司
91330482MAC6F0CG3G
浙江省嘉兴市平湖市当湖街道乍王线虹霞段89号701室-2 18358313763
绍兴银行股份有限公司嘉兴平湖支行2108409932000011

79>40-0-2<95298-23+<0++*1-8
12573/2*59>2>9/3/136*13*3-7
-2982/0-1+*6*9-83/1/218<515
>2-*1077-440787205/7/100527

*黑色金属冶炼压延品*钢套钢 426*9/630*8 米 79 1264.601769 99903.54 13% 12987.46
直埋蒸汽保温管

¥99903.54 ¥12987.46

⊗ 壹拾壹万贰仟捌佰玖拾壹圆整

¥112891.00

河北洲际管道防腐保温工程有限公司
91130925MA08RDFC05
盐山县浦洼城工业区15176709313
沧州银行股份有限公司盐山支行5330120100000491109

孙瑞娟

李彤

闫晓阳



2023年04月23日

浙江鲸鲨贸易有限公司
91330482MAC6F0CG3G
浙江省嘉兴市平湖市当湖街道乍王线虹霓段89号701室-218358313763
绍兴银行股份有限公司嘉兴平湖支行2108409932000011

935>88>75>34-6/8+40*74/-661
/29-3+23+<2-3693519-91<>358
0/48*7+0993+-819+24<+62*2>2
8565/0---34>8>+-*+9751+/00+

*黑色金属冶炼压延品*钢套钢直埋蒸汽保温管	529/820	米	42.5483	1589.38053	67625.44	13%	8791.31
*黑色金属冶炼压延品*无缝钢管	426	米	28.68	588.4955752	16878.05	13%	2194.15
*黑色金属冶炼压延品*无缝钢管	273	米	35.17	278.7610619	9804.03	13%	1274.52
*黑色金属冶炼压延品*无缝钢管	325	米	12.1	414.9696482	5021.13	13%	652.75

¥99328.65 ¥12912.73

⊗ 壹拾壹万贰仟贰佰肆拾壹圆叁角捌分

¥112241.38

河北洲际管道防腐保温工程有限公司
91130925MA08RDFC05
盐山县浦洼城工业区15176709313
沧州银行股份有限公司盐山支行5330120100000491109

孙瑞娟

李彤

闫晓阳

工矿产品购销合同

供方：河北洲际管道防腐保温工程有限公司 合同编号：ZJIT-22.08.186

需方：河南恒基城建集团有限公司 合同签约地：沧州市

一、产品名称、材质、型号、厂家、数量等： 签订时间：2022年08月18号

产品名称	规格	数量	单价	金额(元)
蒸汽保温管道及管件一批	见附件	见附件	见附件	
合计				

一、备注：最终金额以实际数量结算。以上价格为含增值税(13%税率)价格。工作管为无缝钢管，材质 20#，参照 GB/T8163 标准，实际厚度±0.2mm；外套管为螺旋钢管，材质 Q235B，参照 SY/T5037 标准，实际厚度下差 1.5mm±0.2mm。保温两头用欧文斯科宁玻璃棉，中间用普通玻璃棉。

二、交(提)货地点、方式：供方可协助装车，送至施工现场(安徽沧州)。

四、运输方式及到达站港和费用负担：汽运，运费由供方承担。

五、合理损耗及计算方法：产品规格、数量、质量在货到现场后由乙方核对检查，如有质量问题，乙方将有权追究甲方责任，并承担相应费用。

六、提出异议期限：如有质量异议 30 日内提出书面异议并封存产品进行封存。

七、结算方式及期限：合同签订后付定金 10000 元，发货前付清当批货物货款，最终留 1 万元做质保金，全部货到现场后一个月内付清。

八、交货日期：合同生效 10 天陆续发货，15 天生产完毕。需方最迟提货期限为合同生效后 30 天内，逾期提货视为违约，每日按银行同期利息向供方支付 3 倍的违约金。

九、违约责任：如有纠纷双方友好协商解决，解决不成向沧州市或盐山县人民法院提起诉讼。

十、如遇不可抗力合同顺延。(如停电、设备故障、原材料、疫情、环保等原因都视为不可抗力)

十一、其他事项：1、此合同传真件有效。2、货款及定金必须打入供方指定账户，如因参考其他信息打入非指定账户供方概不负责。3、本合同自收到定金之日生效。4、产品外观几何尺寸提货时验收。5、合同涂改无效。6、与本公司有关的其他补充协议无双方公司盖章无效，并不承担任何责任。

十二、本合同一式两份供方一份需方一份，具有同等法律效力。货款两清合同终止。

指定收款账户：收款人：河北洲际管道防腐保温工程有限公司

账号：5330 1201 0000 0491 109

开户行：沧州银行股份有限公司盐山支行

行号：313144905333

供方：河北洲际管道防腐保温工程有限公司 需方：河南恒基城建集团有限公司

代理人：白经彦

代理人：王

电话：0317-6188518 13653376999

电话：13653376999

传真：0317-6368856

传真：13653376999

邮编：061300

邮编：061300

序号	名称	规格	单位	数量	单价	合价
1	埋地管	φ219×6/φ530×10	m	121.50	952	115668
2	埋地管	φ219×6/φ630×10	m	6.00	1133	6798
3	埋地管	φ108×4/φ377×8	m	1.00	626	626
4	90°水平弯头	φ219×6/φ630×10	个	8	4650	37200
5	90°水平弯头	φ108×4/φ377×8	个	3	2000	6000
6	异径三通	φ219×6/φ219×6/φ108/φ530×φ530×φ377	个	2	3100	6200
7	DN200启动疏水装置(埋地)		套	2	3300	6600
8	DN200外压轴向波纹管补偿器(双流向)		个	3	5700	17100

9	焊接闸阀 PN25 DN100	1. 型号、规格: 焊接闸阀 Z61H-25C; 2. 材质: 碳钢; 3. 连接方式: 焊接连接; 4. 焊接方式: 氩电联焊执行GB/T12234-2007标准;	个	1	1260	1260
10	埋地固定支架 (LEBC ϕ 219/ ϕ 530-G-L)	1. 材质: Q235; 2. 连接方式: 氩电联焊; 3. LEBC ϕ 219/ ϕ 530-G-L, L=1.0m, 其他详见设计图纸	套	5	3000	15000
11	阴极保护袋	1. 锌合金牺牲阳极安装及组合: 阴极保护袋(内装锌合金牺牲阳极)及阳极电缆; 2. 要求: 详见设计要求及规范; 工作内容: 牺牲阳极表面处理、焊接、测试。	个	4		
12	阴极测试柱	1. 名称: 阴极测试柱; 2. 要求: 详见设计要求及规范。	套	1		
13	新旧管连接 (碰头)	1. 名称: 新旧管连接、碰头	处	2		



序号	名称	规格	单位	数量	单价	合价
1	ϕ 159 \times 5 (无缝钢管)	1. ϕ 159 \times 5 (无缝钢管) 2. 具体详见设计图纸	m	303	108	32724
2	ϕ 108 \times 4 (无缝钢管)	1. ϕ 108 \times 4 (无缝钢管) 2. 具体详见设计图纸	m	4	64	256
3	焊接闸阀PN25 DN150	1. 焊接闸阀PN25 DN150 2. 材质: 碳钢 3. 详见设计图纸	个	1	2160	2160
4	焊接闸阀PN25 DN100	1. 焊接闸阀PN25 DN100 2. 材质: 碳钢 3. 详见设计图纸	个	1	1260	1260
5	无缝弯头 90EL-150 II-5	1. 无缝弯头 90EL-150 II-4 (ϕ 159 \times 5); 2. 材质及规格: 20; 3. 连接方式: 氩电联焊; 4. 执行GB/T12459-2017.	个	20	60	1200
6	无缝弯头 90EL-108 II-5	1. 无缝弯头 90EL-108 II-4 (ϕ 108 \times 4); 2. 材质及规格: 20; 3. 连接方式: 氩电联焊; 4. 执行GB/T12459-2017. 5. 详见设计图纸	个	3	31	93
7	异径三通 TS-150 \times 150 \times 100 II-5	1. 等径三通 (TS-150 II-5) 2. 材质及规格: 20; 3. 连接方式: 氩电联焊; 4. 执行GB/T12459-2017.	个	1	80	80
8	偏心大小头 BE-200 \times 150 II-7-5	1. 偏心大小头 BE-200 \times 150 II-7-5 2. 材质及规格: 20; 3. 连接方式: 氩电联焊; 4. 执行GB/T12459-2017. 5. 详见设计图纸	个	1	84	84
9	蒸汽启动疏水装置(架空) PN25 DN150	1. 蒸汽启动疏水装置(架空) PN25 DN150 2. 详见设计图纸	组	3	1500	4500
10	长输低能耗滑动隔热管托	1. 长输低能耗滑动隔热管托VLB159 \times 5H-200/400-50/100-L3000/2A-34 2. 含支架基础等所有相关 3. 详见设计图纸	个	16	322	5152
11	长输低能耗滑动隔热管托	1. 长输低能耗滑动隔热管托VLB159 \times 5H-200/600-50/100-L3000/2A-37 2. 含支架基础等所有相关 3. 详见设计图纸	个	14	352	4928
12	长输低能耗导向隔热管托	1. 长输低能耗导向隔热管托VLB159 \times 5H-200/400-50/100-L3000/2A-36 2. 含支架基础等所有相关 3. 详见设计图纸	个	6	333	1998
13	长输低能耗导向隔热管托	1. 长输低能耗导向隔热管托VLB159 \times 5H-200/600-50/100-L3000/2A-38 2. 含支架基础等所有相关 3. 详见设计图纸	个	2	354	708





2023年01月11日

河南恒基城建集团有限公司
9141010056246099X8
郑州市金水区农业路72号2号楼18层1808号0371-66218029
工商银行郑州财富广场支行1702 0293 0920 0402 248

4/0079*6+/3883>9+0<5--39-73
<2*189+7*<6+651-07744*1--0-
2-<619>>680-4+15976>+2*5<0*
+877<0<181>5/>6+0*194562/<3

*黑色金属冶炼压延品*钢套钢 蒸汽保温管	φ219×6/φ530×10	m	51	869.0265486	44320.35	13%	5761.65
*黑色金属冶炼压延品*钢套钢 蒸汽保温管	φ108×4/φ377×8	m	10	4262.831858	42628.32	13%	5541.68

¥86948.67 ¥11303.33

⊗玖万捌仟贰佰伍拾贰圆整

¥98252.00

河北洲际管道防腐保温工程有限公司
91130925MA08RDFC05
盐山县浦洼城工业区15176709313
沧州银行股份有限公司盐山支行5330120100000491109

孙瑞娟

李彤

闫晓阳



2023年01月11日

河南恒基城建集团有限公司
9141010056246099X8
郑州市金水区农业路72号2号楼18层1808号0371-66218029
工商银行郑州财富广场支行1702 0293 0920 0402 248

57*+3-/269-20>-45817>7+04>2
->94222*9*73265605308<-07*/
/05703352+1>8<9>1-225+37+*5
37>6-/-42+7<8/734>544726129

(详见销货清单)

89772.57 13% 11670.43

¥89772.57 ¥11670.43
¥101443.00

⊗壹拾万壹仟肆佰肆拾叁圆整

河北洲际管道防腐保温工程有限公司
91130925MA08RDFC05
盐山县浦洼城工业区15176709313
沧州银行股份有限公司盐山支行5330120100000491109

孙瑞娟

李彤

闫晓阳



2023年01月11日

河南恒基城建集团有限公司
9141010056246099X8
郑州市金水区农业路72号2号楼18层1808号0371-66218029
工商银行郑州财富广场支行1702 0293 0920 0402 248

/6<3<917-083781176-97/268+/
1835>14<894/8/<028<21+*3027
9<+1821*>8/+57+<6*87749926/
5-+91+15>91*984/<4<26+>48/<

*黑色金属冶炼压延品*钢套钢 蒸汽保温弯头	φ108×4/φ377×8	m	3	1935.39823	5806.19	13%	754.81
*金属制品*钢套钢保温疏水节	DN200	个	2	2920.353982	5840.71	13%	759.29
*黑色金属冶炼压延品*波纹管 补偿器	DN200	个	3	5044.247787	15132.74	13%	1967.26
*阀门龙头*焊接闸阀	DN150	个	1	1110.619469	1110.62	13%	144.38
*黑色金属冶炼压延品*钢套钢 保温固定节	159/480	个	5	2654.867256	13274.34	13%	1725.66
					¥41164.60		¥5351.40

⊗肆万陆仟伍佰壹拾陆圆整

¥46516.00

河北洲际管道防腐保温工程有限公司
91130925MA08RDFC05
盐山县浦洼城工业区15176709313
沧州银行股份有限公司盐山支行5330120100000491109

孙瑞娟

李彤

闫晓阳



2023年01月11日

河南恒基城建集团有限公司
9141010056246099X8
郑州市金水区农业路72号2号楼18层1808号0371-66218029
工商银行郑州财富广场支行1702 0293 0920 0402 248

+69-<-7471<-75>87*4668+>3<*>
280>/36044344/3/+917<52356/
2016>264>+-996*6616<7<66335
*0<82+2>/-325534243><-01710

*黑色金属冶炼压延品*无缝钢 管	φ 159×5	m	303	95.57522123	28959.29	13%	3764.71
*黑色金属冶炼压延品*钢套钢 蒸汽保温管	φ 159×5/φ 426×9	m	66	623.8938053	41176.99	13%	5353.01

¥ 70136.28 ¥ 9117.72
¥ 79254.00

⊗ 柒万玖仟贰佰伍拾肆圆整

河北洲际管道防腐保温工程有限公司
91130925MA08RDFC05
盐山县浦洼城工业区15176709313
沧州银行股份有限公司盐山支行5330120100000491109

孙瑞娟

李彤

闫晓阳

购销合同

产品名称：蒸汽管道及配件一批

合同编号：ZJJT-23.07.097

供方：河北洲际管道防腐保温工程有限公司

需方：河南颍淮建工有限公司

签订日期：2023年07月09日

工矿产品购销合同

供方：河北洲际管道防腐保温工程有限公司合同编号：ZJJT-23.07.097

需方：河南颍淮建工有限公司

合同履行地：盐山县

签订日期：2023年07月09日

一、产品名称、材质、型号、厂家、数量等：

产品名称	规格	数量	单价	金额(元)
蒸汽管道及配件一批	见附件	见附件	见附件	见附件
合计	小写：328000元，大写：叁拾贰万捌仟元整			

二、备注：含13%增值税专用发票，含运费价格。

三、交(提)货地点、方式：供方找车，运至施工现场。

四、运输方式及到达站港和费用负担：运费供方承担。

五、合理损耗及计算方法：产品规格、数量、质量应在出厂前核对，出厂后视同准确无误。

六、提出异议期限：如有质量异议七日内提出书面异议并对产品进行封存。

七、结算方式及期限：合同签订后付定金80000元，安排生产，发货前付清货款。

八、交货日期：合同生效10天后陆续发货，需方最终提货期限为合同生效后30天内，逾期提货视为违约，每日按银行同期利息向供方支付违约金。

九、违约责任：如有纠纷双方友好协商解决，解决不成向盐山县人民

法院提起诉讼。

十、如遇不可抗力合同顺延。(如停电、设备故障、原材料、疫情等原因都视为不可抗力)

十一、其他事项: 1、此合同传真件有效。2、货款及定金必须打入供方指定账户,如因参考其他信息打入非指定账户供方概不负责。3、本合同自收到定金之日生效。4、产品外观几何尺寸提货时验收。5、合同涂改无效。6、与本公司有关的其他补充协议无双方公司签章无效,并不承担任何责任。

十二、本合同一式两份供方一份需方一份。具有同等法律效力。货款两清合同终止。

指定收款账户:收款人:河北洲际管道防腐保温工程有限公司

账号:5330 1201 0000 0491 109

开户行:沧州银行股份有限公司盐山支行

行号:313144905333

供方:河北洲际管道防腐保温工程有限公司
需方:河南颍淮建工有限公司

代理人:闫登理

代理人:李总

电话:0317-6188518 13653376999

电话:15907235188

传真:0317-6368886

传真:

邮编:061300

邮编:

合同附件

产品名称	规格型号	单位	数量	单价	金额
预制保温弯头	90° DN200 R=1.5D D219*6/D630*8	个	4	1431	5724
预制保温弯头	90° DN200 R=3D D219*6/D630*8	个	14	1547	21658
预制保温T型三通	DN300*300*219. 材质:20#	个	1	4134	4134
钢外护管预制直埋外压式波纹管补偿器	波纹管材质:不锈钢316L. DN200 2.5MPa 300℃补偿量165mm 上游型,轴向外压式,双流向预计拉伸量83mm	个	14	3498	48972
钢外护管预制直埋外压式波纹管补偿器安装	波纹管材质:不锈钢316L. 规格:DN200 2.5MPa 300℃补偿量165mm 下游型,轴向外压式,双流向预计拉伸量83mm	个	19	3498	66462
固定支架	规格:DN200 2.5MPa 300℃推力39t	个	44	1696	74624
柔性防水套管A型制	DN500	个	2	1220	2440
疏水节	DN200 (DN50/DN100) 工作管管径(疏水管管径/集水罐管径)	个	6	2279	13674
直埋式预制保温管	57*4/219*6	m	24	285	6840
钢套钢预制直埋蒸汽保温弯头	D57*4/219 R=3D	个	18	190	3420
波纹管闸阀	DN50 W260H-40 WCB	个	6	1537	9222
截止阀	DN50 J41H-40 WCB	个	6	487	2922
截止阀	DN32 J41H-40 WCB	个	6	267	1602
无缝钢管	D67*4	m	9	29	261
无缝钢管	D38*3.5	m	6	20	120
弯头	DN50 R=1.5D	个	6	6	36
弯头	90° DN32 R=1.5D	个	12	4	48
杠杆浮球式疏水器	CS42H-40C DN32	个	6	1123	6738
异径三通	DN50*50*32	个	6	20	120
柔性防水套管A型	DN200	个	6	352	2112
直埋式预制保温管	57*4/159*6	m	176	181	31856
预制保温弯头	D67*4/159 R=3D	个	176	14	2464
无缝钢管	D57*4	m	88	29	2552
变径	630*530	个	20	386	7720
阀门	DN200	个	1	7800	7800
阀门法兰及螺栓垫片等		个	36	142	5112
金额合计					优惠价328000元, 肆拾贰万捌仟元整



电子发票 (增值税专用发票)

发票号码: _____

开票日期: 2023年12月29日

项目名称	规格型号	单位	数量	单价	金额	税率/征收率	税额
*黑色金属冶炼压延品*钢 自钢预制保温三通	DN300*300*219	个	1	3810.4294902855	3810.42	13%	495.36
*黑色金属冶炼压延品*钢 自钢直埋外压式波纹补偿器	DN200 2.5MPa	个	14	3216.8141392904	45035.40	13%	5854.60
*黑色金属冶炼压延品*钢 自钢直埋外压式波纹补偿器	DN200 2.5MPa	个	19	3216.8141392904	61119.47	13%	7945.53
*黑色金属冶炼压延品*钢 自钢预制直埋式保温管	57*4/219*6	米	24	259.29203539823	6223.01	13%	808.99
*黑色金属冶炼压延品*钢 自钢碳水节	DN200	个	6	2097.34313274336	12584.07	13%	1635.93
*黑色金属冶炼压延品*钢 自钢固定节	DN200	个	44	1563.79881413929	68803.54	13%	8944.46
*黑色金属冶炼压延品*钢 自钢预制保温弯头1.5D	DN200	个	4	1319.4892854887	5277.88	13%	686.12
*黑色金属冶炼压延品*钢 自钢预制保温弯头3D	DN200	个	14	1425.66371681416	19959.29	13%	2594.71
*黑色金属冶炼压延品*钢 自钢预制直埋保温弯头3D	D57/219	个	18	172.566371681416	3106.19	13%	403.81
*黑色金属冶炼压延品*钢 自钢预制保温弯头3D	D57/159	个	176	12.3893805209725	2180.53	13%	283.47
*阀门龙头*闸阀	DN50	台	6	1398.2300860558	8389.38	13%	1090.62
*阀门龙头*闸阀	DN200	台	1	7192.83339823889	7192.84	13%	934.98
*阀门龙头*截止阀	DN50	台	6	441.59292032082	2649.56	13%	344.44
*阀门龙头*截止阀	DN32	台	6	238.938033897745	1433.63	13%	186.37
*阀门龙头*碳水阀	FT44-40C DN32	台	6	1028.54867256637	6159.29	13%	800.71
*阀门龙头*法兰闸阀	J41H-40 DN50	台	12	125.663716814159	1507.96	13%	196.04
*阀门龙头*法兰闸阀	J41H-40 DN32	台	12	125.663716814159	1507.96	13%	196.04
*阀门龙头*法兰闸阀	FT44-40 DN32	台	12	125.663716814159	1507.96	13%	196.04
*黑色金属冶炼压延品*无 缝钢管	D57*4	米	9	26.5488723663717	238.94	13%	31.06
*黑色金属冶炼压延品*无 缝钢管	D138*3.5	米	6	19.4896265488726	116.81	13%	15.19
*黑色金属冶炼压延品*钢 自钢预制直埋保温管	57*4/159*6	米	176	165.488723663717	29125.66	13%	3786.54
*黑色金属冶炼压延品*无 缝钢管	D57*4	米	88	26.5488723663717	2336.28	13%	303.72
合 计					¥290265.47		¥37734.53
价税合计 (大写)				叁拾贰万捌仟零零元 (小写) ¥328000.00			
备注							

开票人: 李云