



国科环宇官方网站



国科环宇官方微信

北京国科环宇科技股份有限公司

地址：北京市海淀区知春路甲63号卫星大厦16层

电话：400-640-5800

传真：010-8211 5282

邮箱：sales@ucas.com.cn

网址：www.ucas.com.cn



军工电子产品手册

C 目录

Contents

国科环宇军工电子业务介绍	01
解决方案	02
定制化加固计算机	03
定制化加固计算机典型案例	05
军用视频会议解决方案	14
军用视频会议典型案例	16
高性能光电探测解决方案	18
高性能光电探测典型案例	20
典型机箱	24
19 " 上架加固平台系列	24
全导冷加固平台系列	25
便携平台系列	26
机载ATR平台系列	27
主机板	28
OV2300 (3U 六代 i7主机板)	28
OV2301 (3U Xeon-D1559主机板)	29
OV2302 (3U 龙芯3A3000主机板)	30
OV2303 (3U FT-2000/4主机板)	31
OV2600 (6U X86主板)	32
OV2601 (6U Xeon-D1559主机板)	33
OV2602 (6U 龙芯3A3000主机板)	34

OV2603 (6U FT2000/4 主机板)	35
OV2604 (6U 飞腾2000+64核主机板)	36
功能板 (系列=3)	37
OV3300 (3U 4TB存储板)	37
OV3301 (3U 2TB存储板)	38
OV3302 (3U 16口国产以太网交换)	39
OV3303 (3U 16口以太网交换板)	40
OV3304 (3U SRIO+GbE交换板)	41
OV3305 (3U Atlas板)	42
OV3306 (3U GPGPU信号处理板)	43
OV3307 (3U 音视频编码板)	44
OV3308 (3U 音视频解码板)	45
OV3309 (3U 矩阵切换板)	46
OV3310 (3U 国产万兆光接口板)	47
OV3601 (6U 8TB存储板)	48
OV3602 (6U 32口国产以太网交换板)	49
OV3604 (6U SRIO交换板)	50
OV3605 (6U Atlas板)	51
电源板 (系列=7)	52
OV7300 (3U DC 580W电源板)	52
OV7301 (3U AC 500W电源板)	53
OV7600 (6U DC 1250W电源板)	54
OV7601 (6U AC 700W电源板)	55
OV7602 (6U AC 1200W电源板)	56

国科环宇军工电子业务介绍

INTRODUCTION

北京国科环宇科技股份有限公司是国家高新技术企业，为航空、航天和军用各领域用户提供先进的电子学产品及系统解决方案。公司具有完备的军工资质，拥有丰富的航天、军工行业经验，持续为用户提供高质量、高性能、高可靠、长生命周期的产品，广泛应用于卫星、导弹、无人机、船舶、雷达、高铁等领域。

国科环宇始终以服务国家战略和国防建设为己任，经过多年的积累，建立了完善的高可靠电子学产品研制生产体系，以OpenVPX标准产品为主体的产品体系，整体水平处于国内领先地位。

OpenVPX是新一代高性能、高可靠计算机标准，国科环宇作为国内首批标准产品研制单位之一，秉承满足客户需求的理念，持续自主研发针对航空、航天、车载、舰载等恶劣环境应用的OpenVPX标准高可靠电子学系统。多年来积累了基于OpenVPX标准体系架构的特种计算服务系统、数据处理平台、音视频会议系统等系统级产品，及主机板、功能板、接口板和背板等各种部件，以及全面的软件支持和技术服务能力。

以质量求生存、以技术求发展，是国科环宇始终不变的追求。公司将秉承“诚信、合作、进取”的理念，时刻以客户为关注焦点，努力成为公众信任的智能电子系统与服务提供商。



解决方案

- 主控计算机：
 - 飞腾平台：FT2000/4、D2000/8、FT2000+/64
 - 龙芯平台：3A3000、3A5000
 - 各主流X86平台；
- 可加装存储槽、GPU槽；
- 预留客户定制槽位，满足多场景应用；

定制化加固计算机

方案概述

定制化加固计算机解决方案以满足客户需求为前提，集成公司成熟的产品体系，采用模块化现场可拆卸设计，由机箱、背板、电源、交换、主控等标准功能模块搭建基础硬件平台，承载客户各功能模块，为客户快速孵化一站式解决方案产品、并提供整机快速交付。满足军事和工业应用中抗盐雾、霉菌、湿热、防水等苛刻环境的应用要求。

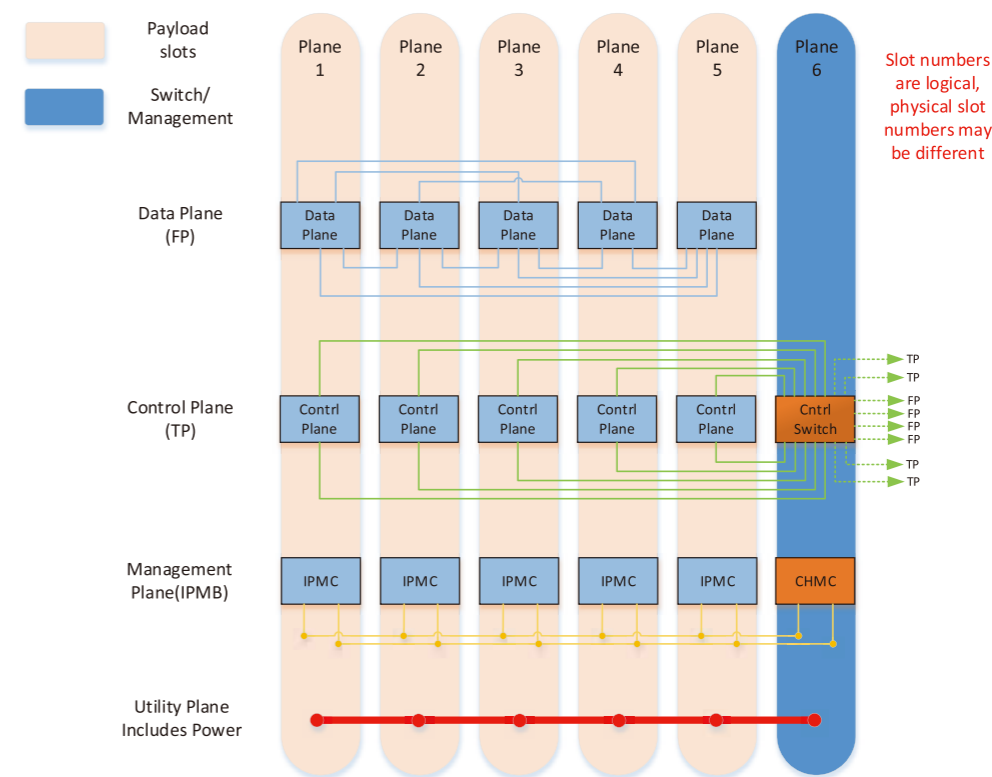
方案背景

随着信息技术的不断发展，大数据、人工智能等技术的不断成熟，市场对加固计算机的性能和功能要求也在不断提高。雷达信号追踪采集、地面作战指挥调度、地铁车辆进出站规划、冶金煤矿开采探测等，都需要一颗强大的、拥有实时数据处理及交互能力的“心脏”，而且兼顾系统的安全性、稳定性和可靠性；国科环宇加固计算机平台基于公司成熟的产品体系，旨在为客户搭建高稳定性、高可靠性、高实时数据处理能力平台，搭配客户自身模块，满足军事、政府、金融、能源、交通、水利、医院等多场景应用需求。

方案介绍

加固计算机由机箱、背板、电源、交换、主控等标准功能模块组成，可扩展用户槽位，满足多场景应用。

- 机箱：
 - 嵌入式机箱（平面安装式、标准ATR形式）、19英寸加固机箱（1~8U高度）、便携式机箱（支持3U、6U VPX定制插槽数量）；
- 背板：
 - 基于VPX、LRM等标准架构，槽位数及槽间距可配；
- 二次电源：
 - 基于VPX标准架构，AC/DC或DC/DC，输出功率可选；
- 交换：
 - 千兆以太网交换，万兆以太网交换，SRIO交换，接口形式及接口数量可选；



加固计算机内部拓扑结构

- 高可靠性，高集成度**

加固计算机基于VPX架构打造，内部采用模块化设计，定制灵活，安全可靠，满足多业务场景应用。
- 定制化服务，满足客户全方位需求**

从设备外观，内部拓扑，硬件参数，软件预装，产品包装等全方位定制，旨在为客户提供满意的产品。
- 快速交付，随交随用**

依托公司软硬件技术积累，完备的物料及生产供应链，真正实现快速交付，快速使用。

定制化加固计算机典型案例

VPX加固计算机

案例概述

VPX加固计算机是一块基于OpenVPX标准的19英寸上架加固计算机产品，面向高密度计算应用和高性能嵌入式计算应用，支持10块FT2000+/64核主板、双冗余40G以太网交换板、双冗余电源。可提供风冷及液冷两种散热机箱供选择，具有自主可控、高可靠性、高算力等特点，能够满足苛刻环境下多节点、高算力计算机的部署需求。

项目背景

军用加固计算机伴随着关键电子系统自主可控的发展趋势，对高性能、高算力要求日益提升。国产CPU处理器中，飞腾已获得ARM V8架构指令层级授权，对比其他架构的设计及开发难度方面具有较大优势，在自主创新、安全可控、产业生态、芯片性能等方面体现出优越的综合实力，已成为替代Intel等国外CPU芯片的最佳选择。

VPX加固计算机以FT2000+/64和主板作为核心，提供高密度、高性能的计算能力，并提供风冷、液冷两种可供选择的散热机箱形态，能够满足客户大部分应用场景的需求。

详细描述

VPX加固计算机是符合OpenVPX标准的19英寸上架计算机，可提供风冷及液冷两种散热机箱供选择。整机共具有14个槽位，包括电源板槽位2个、交换板槽位2个、主板槽位10个。整机交换板采用双冗余热备份设计，可控制数据通过千兆网络进行双冗余热备份交换互联，业务数据可通过40GBASE-KR网络进行双冗余热备份交换互联。整机拥有IPMI 健康管理功能，支持温度、电压、电流和工作状态监测等功能。



加固计算机示意图



便携式计算机



19英寸上架计算机

客户收益

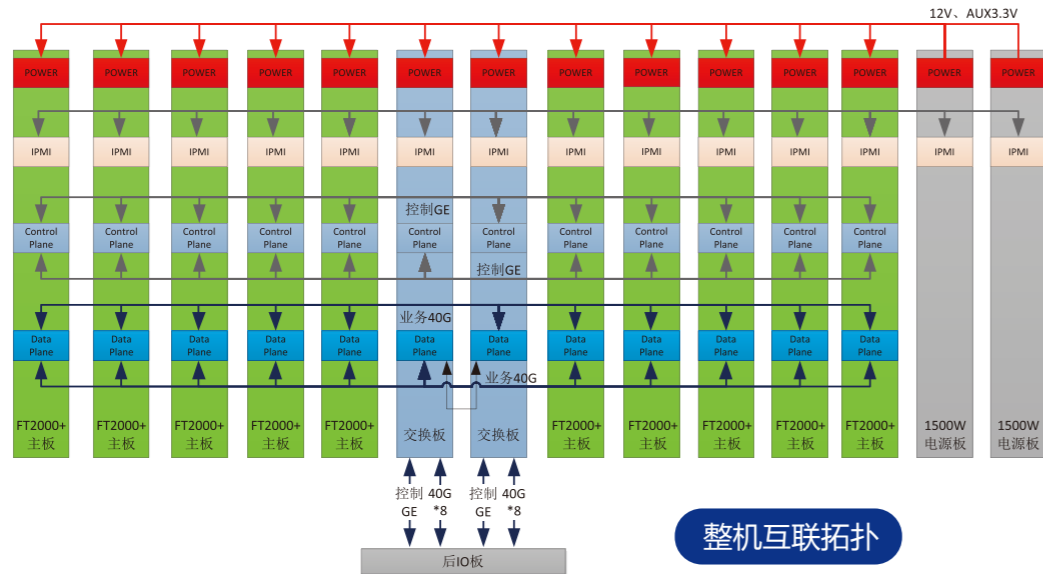
- 加固计算机依托公司成熟设计及产品，高效快速交付，为客户降低开发成本的同时，大大缩短产品部署周期。
- 加固计算机搭载标准国内外操作系统及数据库，支撑海量应用，催生特定场景和适用行业方案；物理接口采用标准协议，具有强大的生命力及扩展力。
- 加固计算机采用模块化、通用化设计，各模块支持热插拔操作，提高产品可维护性。



液冷整机实物图



风冷整机实物图



VPX加固计算机产品参数如下：

- 双冗余电源板：单电源板额定输出功率1500W，总额定输出功率3000W；
- 双冗余交换板：12路40GBASE-KR、14路1000BASE-X，2路1000BASE-T、8路40G光口；
- 主板：最高支持10块FT2000+主板；
VPX接口：支持4路10GBASE-KR、2路1000BASE-T；
处理器：FT2000+/64核@2.2GHz；
存储容量：256GB/可选；
内存容量：64GB DDR4@2400MHz；
操作系统：银河麒麟V10/望获操作系统；
- 健康管理：符合IPMI V2.0规范；
- 对外接口：2路1000BASE-T网口、16路40G光口；
- 机箱结构：6U 19英寸液冷上架机箱、8U 19英寸风冷上架机箱；
- 散热能力：风冷整机散热能力不低于1500W，液冷整机散热能力不低于2500W；
- 工作温度：-35℃~ 55℃；
- 贮存温度：-50℃~ 70℃。

客户收益

- 自主可控**
VPX加固计算机产品采用全国产化设计方案，CPU处理器、交换芯片、电源模块、操作系统、底层软件等核心组件，均实现自主可控，不受外部环境变化影响。
- 高可靠**
整机内外进行加固设计，具有防振、防霉菌、防盐雾的特点，可在-35℃~55℃范围稳定工作，适合环境严苛环境使用，为客户提供高可靠的计算平台。
- 高算力**
可支持10块FT2000+/64服务器级主板，并提供充沛算力，以满足不同应用场景的需求。

VPX加固服务器

案例概述

VPX加固服务器是一款面向军用电子领域的自主研发加固计算服务器，整机采用双主控模块架构，支持扩展存储板，并支持交流220V或直流28V双电源架构，具有高性能、高可靠性及高可扩展性等特点。对外接口采用全航空连接器，设计美观，环境适应性强，满足恶劣环境下设备部署的要求。

主控模块应用FT-2000+/64主板，采用国产BIOS和银河麒麟操作系统，全国产化设计，产品功能高度集成、性能稳定、可靠性强。

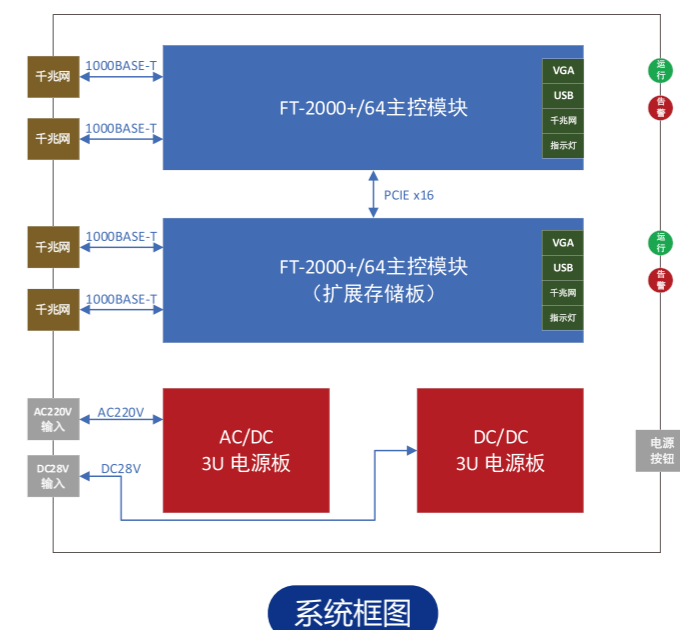
项目背景

国产CPU处理器主要面向PC、服务器、嵌入式系统、手机和平板、安防监控、汽车，以及视频和多媒体处理等应用市场。飞腾基于ARM架构，已获得永久性ARM V8架构指令层级授权，对比其他架构设计和开发难度具有较大优势，在自主创新、安全可控、产业生态、芯片性能等方面体现出优越的综合实力，已成为替代Intel等国外CPU芯片的最佳选择。

军用加固服务器伴随着关键电子系统自主可控的发展趋势，对高性能、高算力要求日益提升，本设备是基于此需求而开发的国产自主可控的高性能、高可靠性VPX加固服务器。

详细介绍

系统采用双主控模块的架构进行设计，支持交流220V或直流28V双电源架构。对外提供调试接口、LED指示灯、千兆网口、电源输入接口，满足服务器基本的通信接口，单板支持健康管理功能。



其技术规格如下：

双主控模块	飞腾FT-2000+/64，主频2.2GHz
	单模块内存：64GB DDR4，支持ECC
	单模块存储：SSD 256GB/可选
电源模块	支持220V AC或24V DC电源输入
操作系统	国产银河麒麟操作系统
调试接口	1000BASE-T*1，USB3.0*2，VGA*1，J30J调试接口*1，LED指示灯*4，复位开关*1
网络接口	1000BASE-T*4
电源输入	支持220V AC或24V DC电源输入
整机功耗	平均功耗：≤300W，峰值功耗：≤450W
工作温度	-40°C ~ +55°C
存储温度	-50°C ~ +70°C
国产化率	规格比为100%，数量比为100%
重量	≤25kg
尺寸	3U 19英寸
振动	符合GJB367A-2001中振动要求的相关规定
冲击	符合GJB367A-2001中冲击要求的相关规定
电磁兼容	符合GJB151B-2013中关于地面使用设备的相关要求，电磁发射和敏感度测试项包括CE102、CS101、CS112、CS114、CS115、CS116、RE102、RS103

VPX加固服务器采用标准3U 19英寸上架设计，箱体结构采用后出线形式、风导冷结合的散热方式，保留前面板VGA、USB、千兆网及指示灯调试接口，满足用户在恶劣环境条件下对于管理控制、信息处理和数据存储等方面的应用。



机载计算机

案例概述

机载计算机是一款符合OpenVPX标准的7槽加固数据处理设备。基于CPU+GPU+FPGA架构，CPU选用Intel I7系列，GPU选用NVIDIA GTX1060，FPGA选用Xilinx XC7Z045。设备通过FPGA接收外部数据并发送给CPU，CPU再发送给GPU并行处理。Intel I7采用多核心设计，可以同时处理多任务，大大提升了处理速度；NVIDIA GTX1060在性能、功耗、散热等方面达到很好的平衡；Xilinx XC7Z045的网络能够满足高速数据传输要求，FPGA的同步RS422、异步RS422能够满足低速数据的转发要求。

项目背景

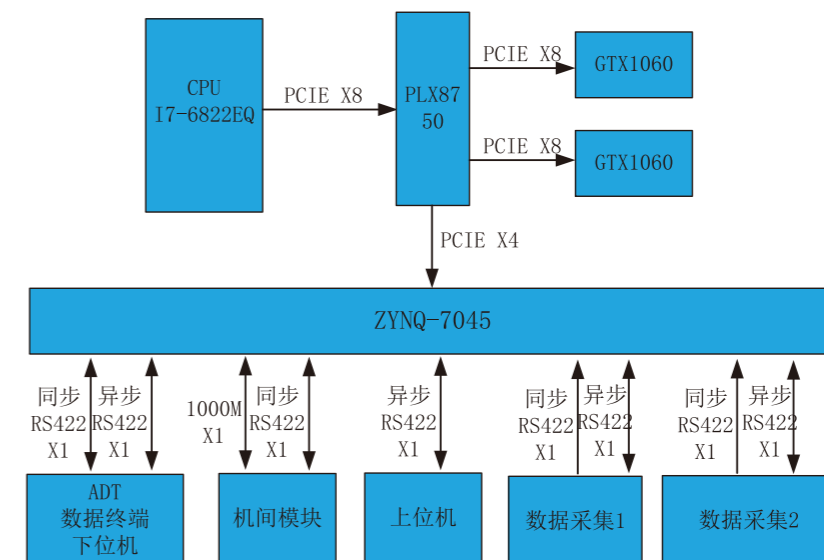
机载计算机是接收和处理雷达数据、图像数据等的舱内设备。机载计算机用于机上飞行环境下载荷数据收发、智能处理等功能，同时满足高稳定性、高可用性和高扩展性。本案例主要应用于某无人机系统飞控平台。

为了满足飞行器复杂任务和功能的计算需求，并提高飞行器的安全性、稳定性和效率。通过引入机载计算机，可以实现更精确、高效和可靠的飞行控制、导航和任务执行，提升飞行器的综合性能和航空技术的发展水平。

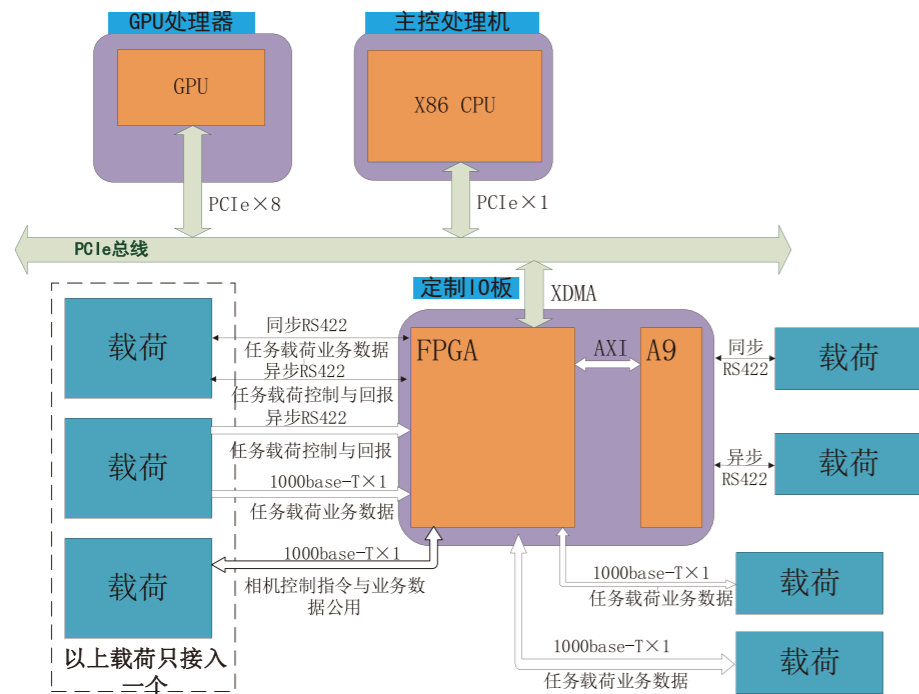
详细介绍

系统包含电源板、CPU板、GPU板和IO板。系统板卡间采用PCIE总线进行通信，CPU对外支持1路PCIE X8连接到GPU；对外支持1路PCIE X4连接到IO板，IO板接收载荷数据，完成数据转发；CPU板完成数据计算及系统级事务处理；GPU板用于数据并行处理；电源板将28V电源转化为各板卡所需电源。

系统应用框图



提供统一的接口API，包括初始化同/异步422串口API、读同/异步422串口数据API、写同/异步422串口数据API等。



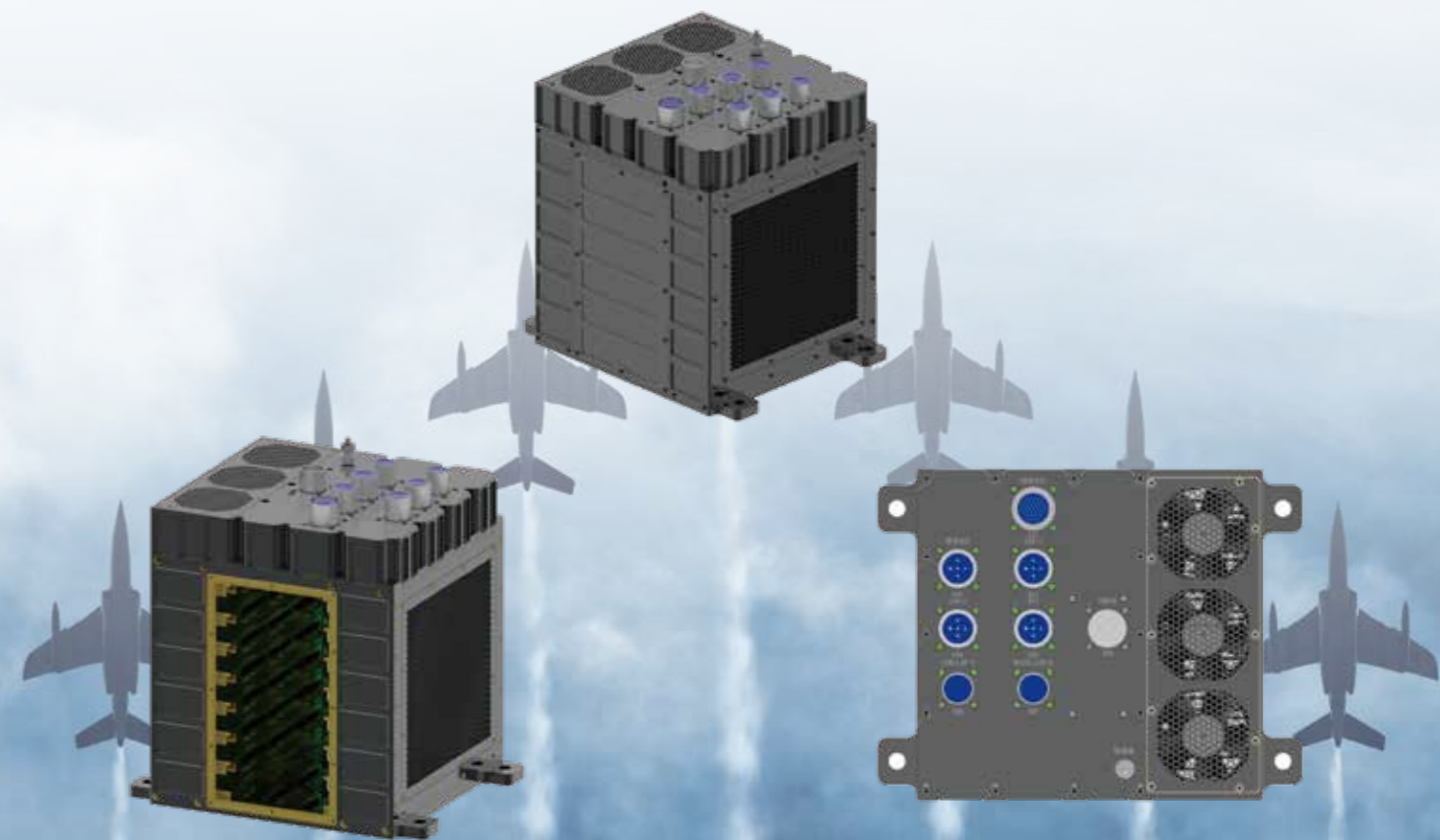
功耗	平均功耗：≤150W，峰值功耗：≤240W；
尺寸	270 宽×254 高×210 深（单位：mm）
重量	≤14kg
环境适应性	环境温度：工作温度-40℃~+55℃，贮存温度-55℃~+70℃； 抗振动冲击性：符合RTCA/DO-160G标准，振动≥2g（15Hz~500Hz~15Hz）；冲击，垂直方向≥20g，横轴方向≥15g，纵轴方向≥15g。

整机采用风导冷设计，左右侧进风上出风，整机具有良好的散热效果，满足用户在恶劣环境条件下对于低速载荷数据和高速视频数据处理的应用需求。

客户收益

机载计算机主要应用于无人机飞控平台，处理和转发各载荷的数据和图像信息，按照客户要求分别通过同步和异步RS422接口进行短报文、长报文无故障数据转发。最终完成了某无人机的成功试飞，实现了更精确、高效和可靠的飞行控制、导航和任务执行，提升了飞行器的综合性能和航空技术的发展水平，为后续的飞行器发展奠定了良好基础。

类别	描述
架构	CPU+GPU+FPGA
CPU处理器	处理器：I7-6822EQ，主频≥2GHz； 内存：8GB DDR4； 硬盘：SSD 512GB；
GPU	双GPU架构，采用GTX1060； 显存：6GB GDDR5； CUDA：1280核； 单精度浮点运算能力：3.59 TFLOPS；
FPGA	采用XC7Z045，逻辑资源：350K Logic，含SOC，支持在线加载
软件支持	提供统一的接口API，包括初始化同/异步422串口API、读同/异步422串口数据API、写同/异步422串口数据API；
对外接口	整对外支持4路同步RS422接口、4路异步RS422接口、4路1000BASE-T以太网接口、1路USB接口、1路DVI接口、1路RS232接口；
外部供电	24V DC



水下无人平台嵌入式计算机

案例概述

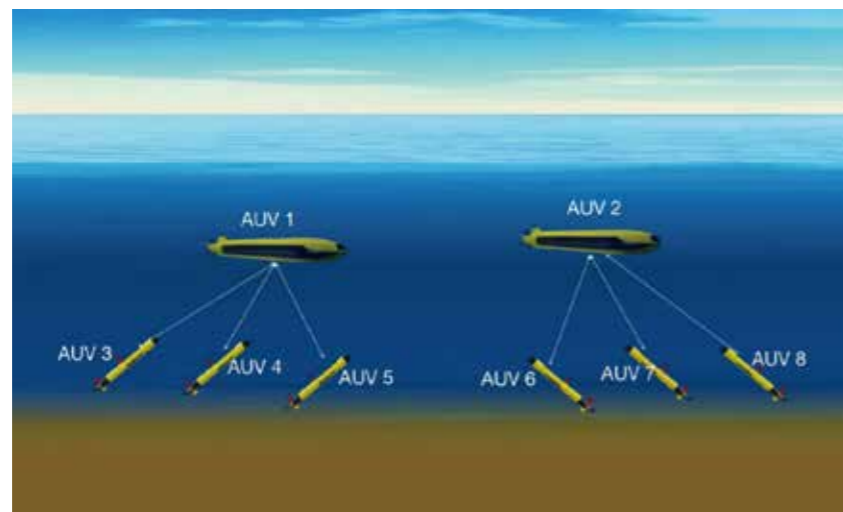
嵌入式计算机采用OpenVPX标准架构和模块化综合电气互联技术，通过高速串行总线接插件，实现各功能模块间无缆化的快速互连及数据高速传输。系统结构简明，模块耦合度低，具备很强的生命力、扩展能力和兼容性。

硬件由国产电源板、国产处理板、国产交换板、国产存储板、国产背板、国产IO板以及机架硬件组成。

设备通过外部航插接口接收外部数据并发送给交换板，交换板再发送给处理板进行数据处理。处理板采用飞腾FT-2000/4芯片4核心设计，可以同时处理多任务，极大地提升了处理速度；交换板采用盛科CTC7132芯片，在性能、功耗、散热等方面达到很好的平衡。

项目背景

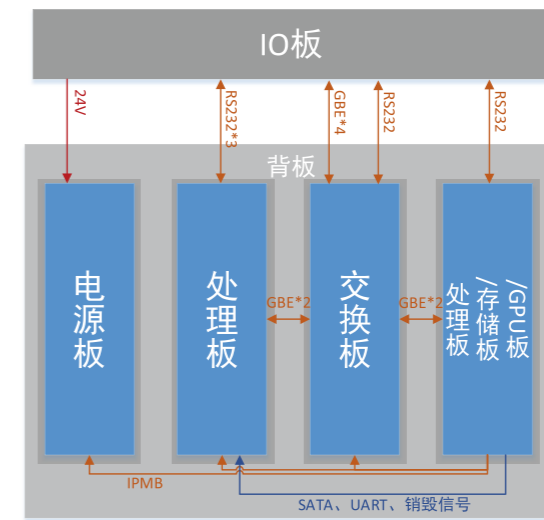
近年来，水下系统逐渐向无人化、智能化、集群化方向发展，嵌入式计算机搭载在水下无人平台，为平台提供协同通信、协同控制、协同定位与导航技术，可广泛应用于水下警戒、侦察、监视、跟踪等军事任务及水文测量、海洋学研究等科考任务,具有重要的实战意义和研究价值。



嵌入式计算机是接收和处理水下系统信息的舱内设备。嵌入式计算机用于数据收发、智能处理等功能，同时满足高稳定性、高可用性和高扩展性。本案例主要应用于某水下舱体控制平台。

详细介绍

系统包含国产电源板、国产处理板、国产交换板、国产存储板、国产背板、国产IO板以及机架硬件。系统板卡间采用1000BASE-T接口进行通信，处理板CPU对交换板支持2路1000BASE-T；交换板对外支持4路1000BASE-T连接到IO板，IO板通过航插接口对外接收数据，完成数据转发；存储板用于大容量数据存储；电源板将28V电源转化为各板卡所需电源。

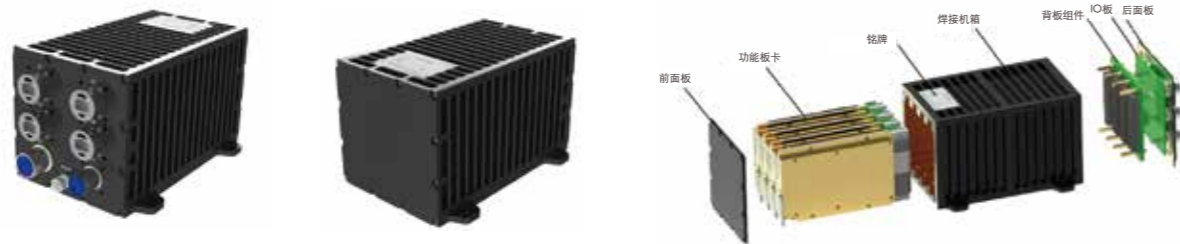


嵌入式计算机

系统框图

类别	描述
处理器	飞腾FT-2000/4, 主频2.2GHz
内存	16GB DDR4
存储	SSD 512GB/可选
存储扩展	容量1TB/可选, 支持智能销毁、物理销毁功能
网络	1000BASE-T*4
串口	RS232*6
操作系统	支持银河麒麟、望获等国产/开源Linux系统
电源	18V DC ~ 36V DC
整机尺寸	120宽×120高×200深 (单位: mm)
整机重量	≤6kg
整机功耗	≤120W
整机功耗	-25°C ~ +55°C; 相对湿度25 ~ 95%, 不凝结;
散热形式	导冷散热

整机采用导冷设计，整机具有良好的散热效果，满足用户在恶劣环境条件下对于数据处理和高速网络通信的应用需求。



客户收益

嵌入式计算机主要应用于水下平台，处理和转发各来自外部的数据信息，按照客户要求通过1000BASE-T千兆以太网接口进行数据转发。最终完成了某水下系统成功运行，实现了更稳定、高效和可靠的水下控制、导航和任务执行，提升了水下航行器的综合性能和发展水平，为后续的水下系统任务发展奠定了良好基础。

军用视频会议解决方案

方案概述

军用音视频会议解决方案将先进的数字技术、网络技术和音视频技术很好地结合在一起，同时针对无线、卫通、4G网络进行良好适配。军用音视频会议解决方案包含移动端、固定端、中心端三大模块，彼此之间通过无线网络或专网进行互联，实现音视频会议、远程培训、故障诊断等应用。移动端多为车载使用环境，对设备的可靠性有严格要求，故采用VPX加固技术和嵌入式音视频编解码技术同时针对无线网络环境进行优化，使移动端设备具备低功耗、高可靠、低延时等特点。固定端多用于在办公室或会议室环境下使用，终端设备具备对多路音视频进行编解码处理能力，可连接矩阵大屏对会议过程进行全方位全角度的展示。中心端作为会议服务器部署于通信机房中，具备多方会议管理能力，支持SIP、GB28181、H.323等标准协议，可以与第三方会议系统实现无缝对接。通过以上三大模块的密切协同为终端用户提供一套环境适应性强、可靠性高、延迟低的军用音视频会议解决方案。

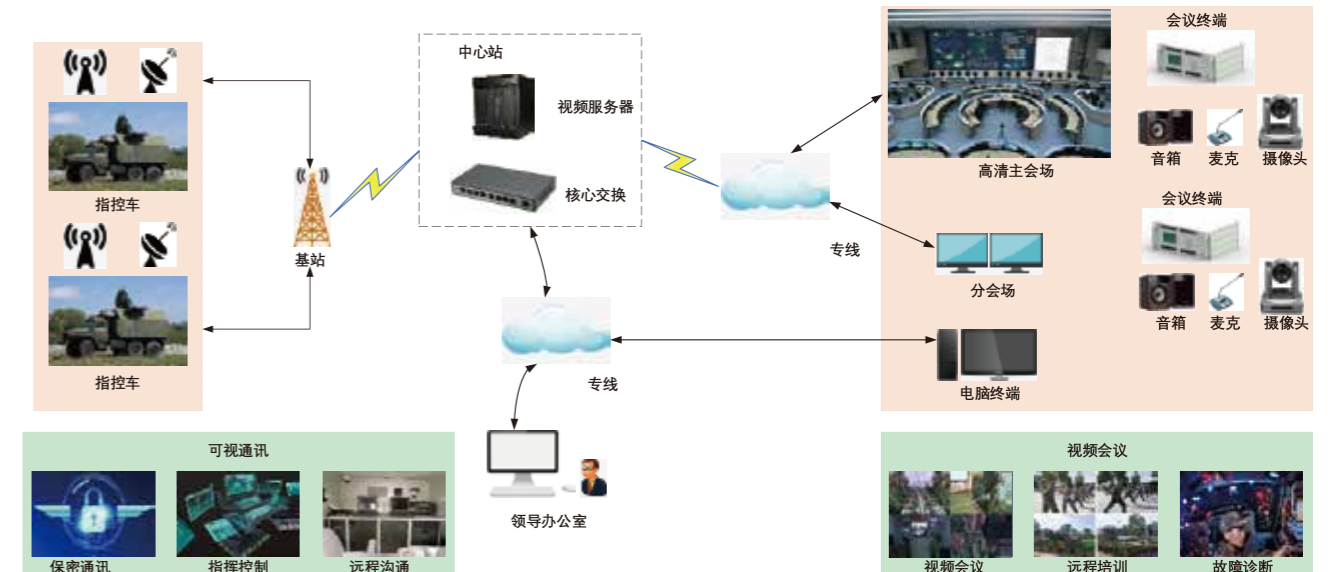
方案背景

信息战作为当代的新生事物，尽管真正意义上的信息战尚未出现，或只是初见端倪，但它已成为国内外达成共识的具有跨世纪里程碑性质的、全新的作战样式。它对于已有的高技术战争以及未来的战争，已经并将继续产生巨大和全面的影响。信息战要求发展适合国情军情、实用有效的信息化武器系统与平台。中国人民解放军是国家武装力量的重要组成部分，担负着维护国家领土完整、抵御外敌入侵及完成祖国统一的重要任务。在新形势下，数字化和信息化建设正逐渐成为军队综合战斗力的重要手段之一。

在各类数字化和信息化系统中，现代军事中信息沟通方式发生了飞跃式的变化，需要把互相交流信息的时间缩短到最低限度，信息交互的方式也不再局限于文字、声音，而是要求更加丰富灵活的形式。音视频通信由于其传输内容丰富生动、应用广泛，已成为新一代通信业务的重要工具。

方案介绍

军用音视频会议系统为终端用户建立起视频、音频、图片和数据一体化的交流沟通平台。



方案框图

军用视频会议系统具备如下特点：

- 采用国产化操作系统，自主可控。
- 采用国产化硬件，国产化率达到99.9%。
- 采用嵌入式架构，低功耗。
- 支持4K超高清分辨率，多屏异显。
- 支持H.264/H.265视频编解码。
- 支持多方会议，最大容量500个终端。
- 支持联系人，会议管理，多种组会方式。
- 支持会议录制、查询、管理、回放。
- 支持SIP、H.323、GB28181等三方协议
- 支持多网段，智能路由技术，多运营商线路接入。
- 支持AES/DES/3DES/国密等加解密算法
- 支持网络抗丢包、差错消隐等特性，有效应对各种网络环境。
- 符合VITA48、GJB151B标准规范。

客户收益

信息资源是未来战场作战体系的重要支撑，军队系统的“信息化”建设成为目前新形势下军事发展的急迫课题。通过视频会议系统来加强军队信息化建设势在必行。许多国家都已经将音视频会议系统应用到了军队建设中。利用音视频会议系统，可以实现远程信息收集、训练演习情况采集、作战问题研究、协同作战、远程作战训练问题研究等一系列活动的可视化协同。这对于军队在日常活动中采取辅助指挥手段，提高指挥效能，以至于提高训练和战役战术水平都起到至关重要的作用。

军用视频会议典型案例

国产化音视频会议设备

案例概述

国产化音视频会议系统是国科环宇公司基于国产化硬件平台自主研发的便携式音视频处理设备。产品包括可视化客户端软件和嵌入式音视频处理模块，客户端软件运行于国产操作系统之上，主要负责视频会议的管理和配置；嵌入式音视频处理模块主要负责音视频流的交互处理和系统联动。产品采用符合OpenVPX标准的模块化加固设计，可广泛用于国防建设、应急指挥、战地医疗和武警边防等领域，满足用户在恶劣环境下对音视频处理、存储和远程会议的应用。

项目背景

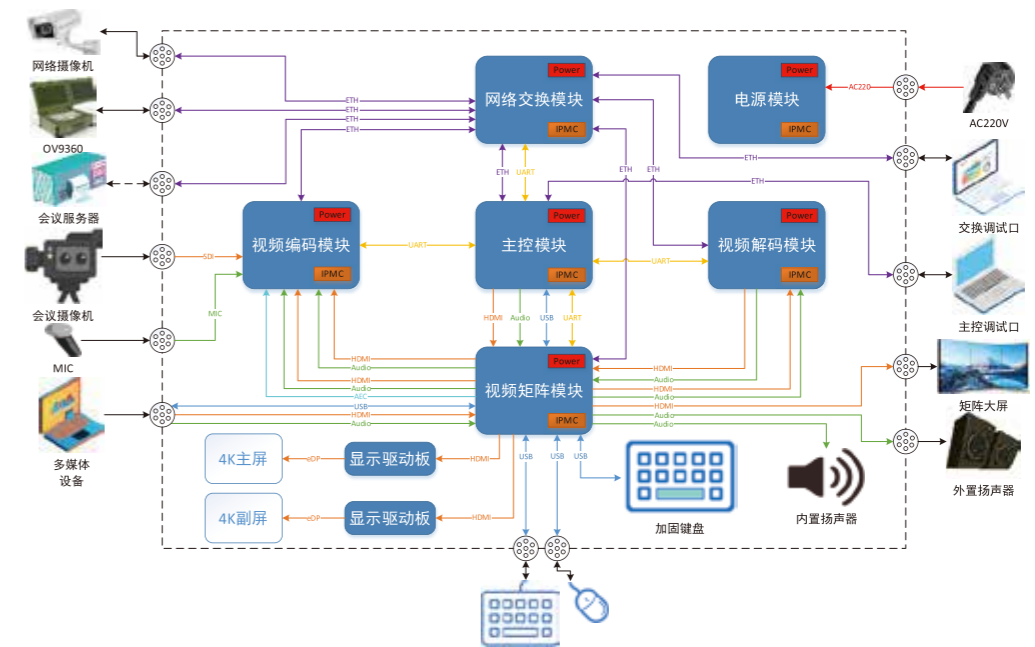
信息战作为当代的新生事物，尽管真正意义上的信息战尚未出现，或只是初见端倪，但它已成为国内外基本确认了的具有跨世纪里程碑性质的、全新的作战样式。它对于已有的高技术战争以及未来的战争，已经并将继续产生巨大和全面的影响。信息战要求发展适合国情军情、实用有效的信息化武器系统与平台。中国人民解放军是国家武装力量的重要组成部分，担负着维护国家领土完整和抵御外敌入侵及完成祖国统一的重要任务。在新形势下，数字化和信息化建设正逐渐成为军队综合战斗力的重要手段之一。在各类数字化和信息化系统中，现代军事中信息沟通方式发生了飞跃式的变化，需要把互相交流信息的时间缩短到最低限度，信息交互的方式也不再局限于文字、声音，而是要求更加丰富灵活的形式。音视频通信由于其传输内容丰富生动、应用广泛，已成为新一代通信业务的重要工具。

详细描述

采用3U 6槽便携式设计，包含加固机箱、主控模块、视频编码模块、视频解码模块、视频矩阵模块、网络交换模块、电源模块等，实现即插即用，便捷部署。

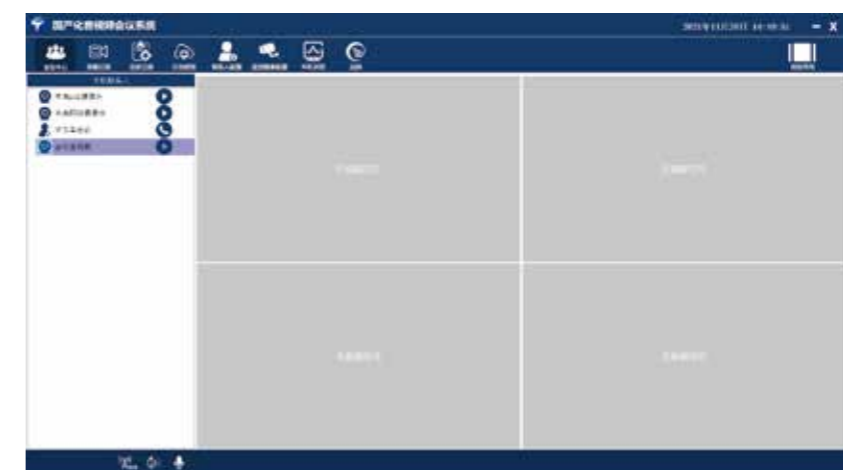
主要硬件组成包括：

- 加固机箱：3U 6槽加固设计，双4K超高清显示屏可折叠收纳；
- 主控模块：提供4K超高清人机交互界面；
- 视频编码模块：2路HDMI（4K）、1路SDI（1080P）同时编码；
- 视频解码模块：4路4K或16路1080P同时解码；
- 视频矩阵模块：3 X 6 HDMI(Audio)及2 X 3 USB矩阵切换；
- 网络交换模块：8路千兆以太网交换；
- 电源模块：300W AC-DC。



国产化音视频设备硬件框图

国产化音视频会议系统上运行有客户端软件，负责对系统内的功能板卡进行配置管理和资源调度，同时实现终端设备之间的音视频会议功能，客户端软件界面如下图所示：



- 音视频会议：支持双方、多方音视频组会议。
- 联系人管理：支持联系人添加、删除、编辑、分组等功能。
- 音视频控制：支持麦克风、扬声器音量调节，具有混音功能，可以多种分屏显示。
- 音视频存储：支持对指定视频进行录制、检索、回放，同时具备磁盘管理功能。
- 状态显示：支持视频信息、网络状态、系统配置进行实时显示。
- 系统配置：支持对音视频分辨率、编码参数、码率等信息进行配置。
- 本地视频管理：支持KVM功能，具备OSD切换界面。
- 动态码率调整：支持自动根据网络环境进行码率调试，同时支持手动配置。
- 云台控制：支持PELCO-D或PELCO-P的云台协议。
- 画中画：支持摄像机图像与本地视频进行叠加，进行画中画显示。
- Web管理：支持通过web界面对功能板卡进行配置管理。

设备特点如下

- 超高清会议：支持双屏4K超高清会议
- 全面兼容、互联互通：支持标准SIP、GB28181与第三方互联互通。
- 安全加密：支持SM4/AES/DES/3DES算法对信令和视频内容加密。
- 网络适应性强：支持有线、无线接入方式，具备智能抗丢包机制。
- 自主可控：系统软、硬件高度国产化。
- 超低延迟：会议延迟低于100ms。

客户收益

信息资源是未来战场作战体系的重要支撑，军队系统的“信息化”建设成为目前新形势下军事发展的急迫课题。通过视频会议系统来加强军队信息化建设势在必行。许多国家都已经将视频会议系统应用到了军队建设中。利用视频会议系统，可以实现远程信息收集、训练演习情况采集、作战问题研究、协同作战、远程作战训练问题研究等一系列活动的可视化。这对于军队在日常活动中采取辅助指挥手段，提高指挥效能，以至于提高训练和战役战术水平都是至关重要的。

高性能光电探测解决方案

方案概述

光电探测综合处理系统将红外，可见光，高速图像信息处理，高精度伺服控制和火控控制等技术汇集于一体，主要用于实现复杂环境下对地面或者空中目标的搜索、检测、跟踪、定位、识别等功能，并根据威胁等级自动或手动决策使用武器系统。

方案背景

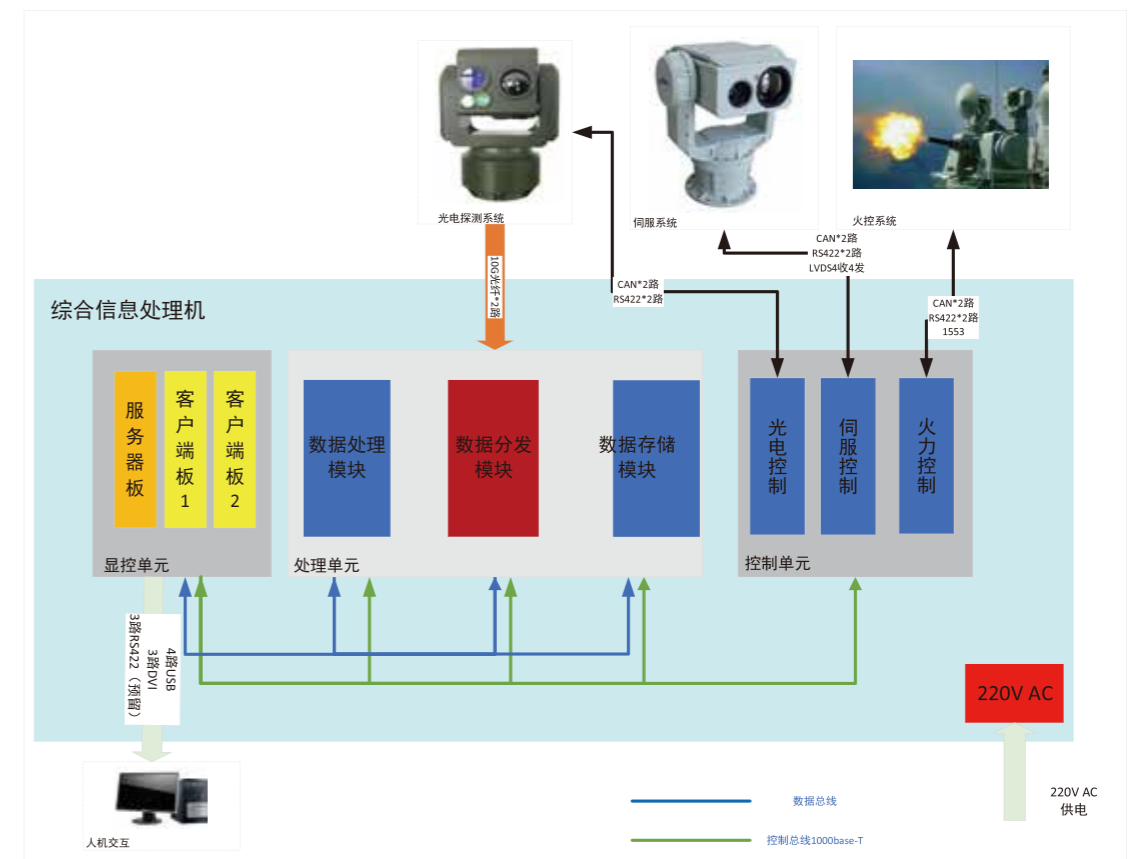
当前光电探测一个重要趋势就是智能化、自主化。先进的光学技术、高性能探测器、数据融合技术、大数据处理技术、人工智能技术等为侦察、告警、干扰、评估为一体的智能化光电对抗系统奠定了强有力的基础。光电对抗系统作为一个有机的智能化整体系统，将多个部件获取的各类信息进行综合分析处理，指导武器平台及整体作战系统进行战场自主攻击或自主防护决策。

方案介绍

光电探测综合处理系统主要由综合信息处理机和高精度光学设备（红外、可见光，高光谱相机等）等组成。

综合信息处理机由显控模块，处理模块和控制模块组成。显控模块是系统的指挥中心，实现图像显示、人机操作交互功能。通过操纵杆控制伺服系统实现转台的方位、俯仰运动控制启动/关闭火控系统。处理模块完成图像接收、分发、预处理、存储，并实现目标识别/跟踪算法。控制模块实现与外部传感器、伺服转台和火控系统的交互控制。

高精度光学设备基于Camera Link接口，支持多路可见光探测器、红外探测高光谱探测器等光学设备。



功能性能：

- 支持多路图像数据的接收
- 支持可见光、红外、高光谱机箱信号搜索、观察、监视功能
- 支持转台的方位、俯仰运动的控制和参数设定
- 支持数据图像的预处理功能
- 显控功能支持图像数据综合显示
- 数据存储容量8TB，读写速率6.8GB/s
- 数据运算能力不小于50TOPS (INT8)
- 根据目标识别结果生成目标数据库
- 支持多目标识别及跟踪，重点解决大视场下小目标的识别跟踪

方案优势：

- 高性能运算能力
- 高精度光学探测器
- 大视场下小目标跟踪识别
- 综合化、一体化设计
- 支持分布式图像协同处理，包括图像拼接、融合、重构。

客户收益

光电探测解决方案可协助客户把光电探测系统快速部署于车载、舰载和机载等平台，结合目标识别、跟踪定位等高效软件算法，对多个部件获取的各类信息进行综合分析处理，指导武器平台及整体作战系统进行战场自主攻击或自主防护决策。

高性能光电探测典型案例

综合信息处理机

案例概述

综合信息处理机采用OpenVPX标准架构和模块化综合电气互联技术，通过高速串行总线接插件，实现各功能模块间无缆化的快速互连及数据高速传输。系统结构简明，模块耦合度低，具备很强的生命力、扩展能力和兼容性。

综合信息处理机采用SRIO总线作为数据总线、1000BASE-X总线作为控制总线，结合光纤、RS422、CAN等总线形成完整的信号接收、传输、存储、处理一体化设备。

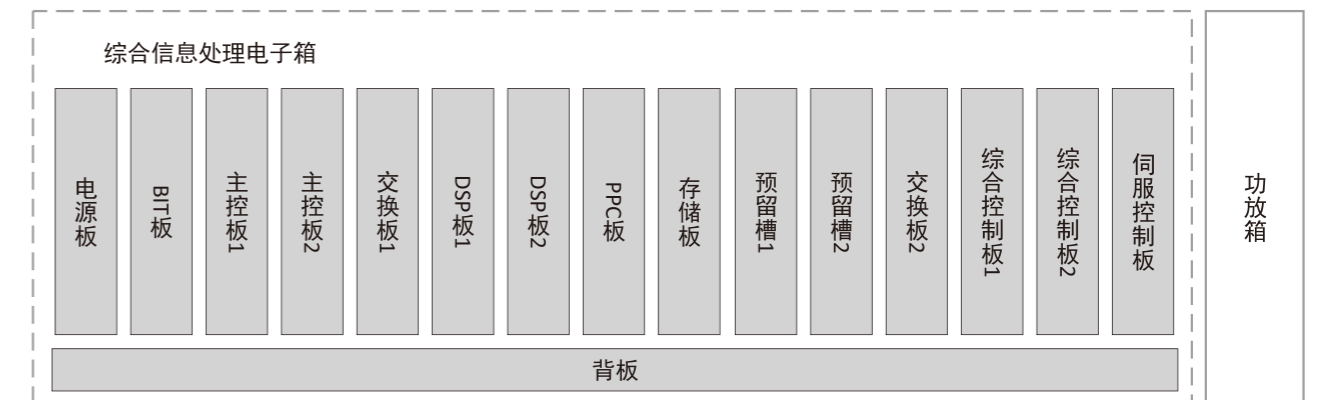
项目背景

当前各种光学探测器、雷达等技术快速发展，产生的数据量越来越大，各种新的算法及新的处理技术不断出现，要求信号处理系统具有快速适应各种新算法和新技术的能力，采用传统的基于专用硬件的设计方法所开发出来的信号处理系统无法满足这样的要求。开发具有通用性的计算平台，支持海量数据处理，同时兼容可扩展性、低延时等特性成为信号处理的新趋势。

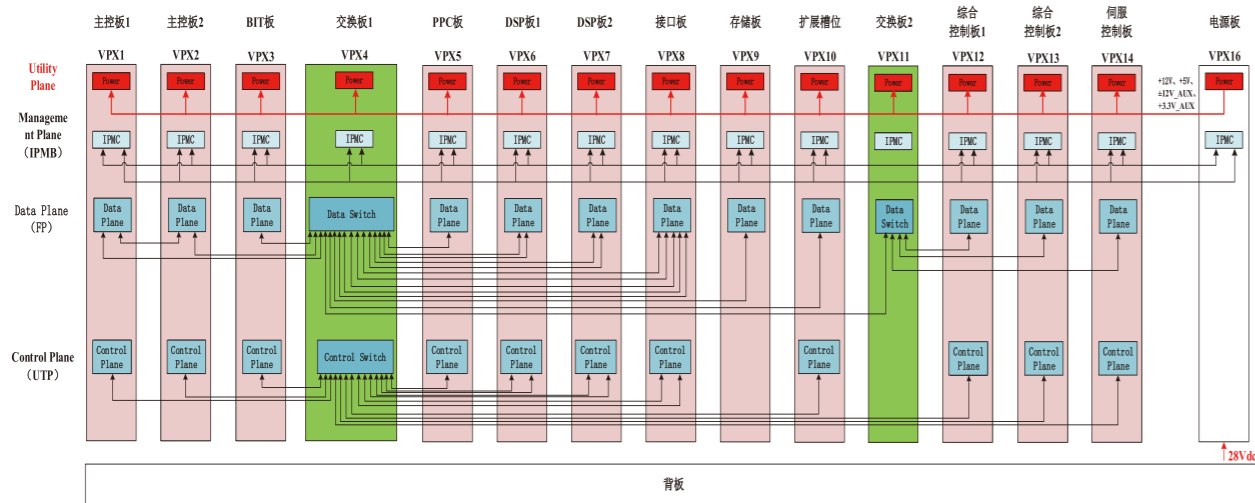
详细描述

综合信息处理机采用OpenVPX标准架构和模块化综合电气互联技术，通过高速串行总线接插件，实现各功能模块间无缆化快速互连及高速数据传输。系统结构简明，模块耦合度低，具备很强的生命力、扩展能力和兼容性。

综合信息处理机由2块主控板、1块BIT板、1块交换板、2块DSP板、1块PPC板、1块存储板、1块接口板、1块伺服控制板、2块综合控制板、1块电源板、1块背板和1个风冷机箱组成。

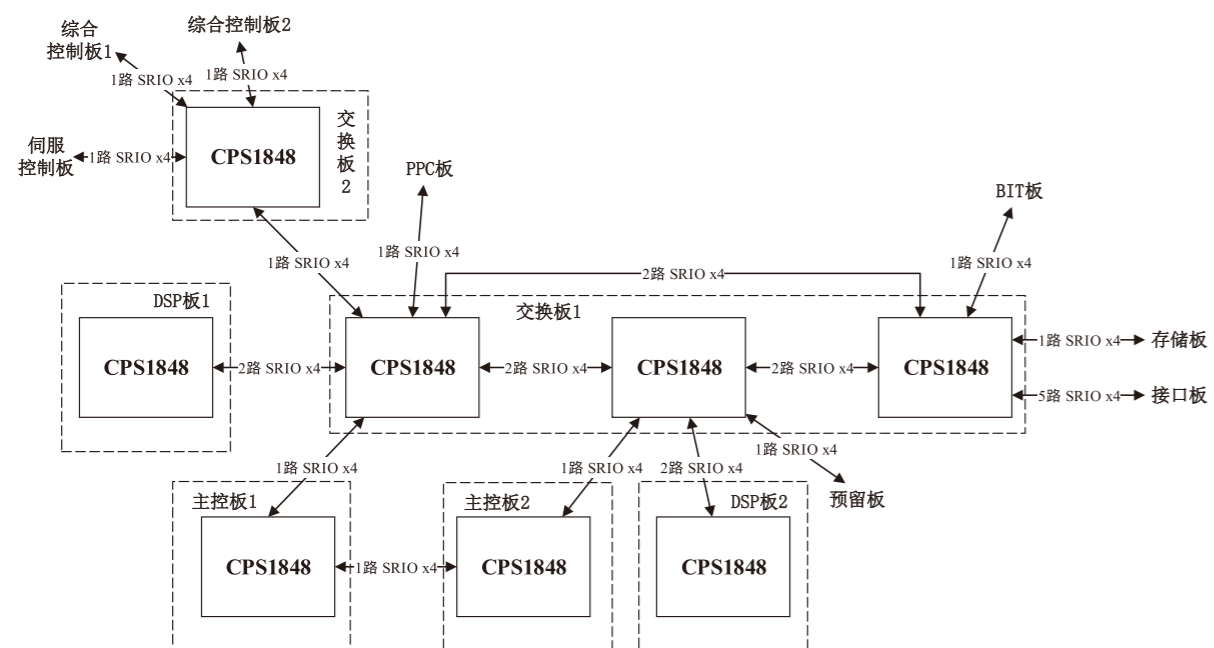

系统架构图

综合信息处理机内部采用SRIO数据总线和千兆网（1000Base-X）数据总线的交换网络架构，交换板作为总线交换节点，其它功能板卡通过交换总线进行数据交互。综合信息处理机通过接口板实现综合信息处理机与外部设备的数据交互。系统总线网络图如下。



系统总线网络图

内部数据流如下图所示，接口板通过5路光纤接口接收外部8路图像数据，将数据进行光电转换，通过4路SRIO X4传输到系统SRIO数据总线。DSP板接收图像数据进行数据分析处理，将处理后的图像发送给主控板进行显示。同时，PPC板、伺服控制板、控制控制板通过SRIO总线接收控制信号，存储板通过SRIO接口进行数据存储。



技术规格：

主控板	主控板CPU处理器采用Intel i7-3517UE@1.7GHz	
	内存：8GB DDR3	硬盘：SSD 512GB/可选
BIT板	参数同主控板	
DSP板	采用2片6678+2片XC7K325T	
	每个DSP输出1路1000Base-T和1路1000Base-X千兆网络接口;输出4路SRIO x4,速率5Gbps	
交换板	2片FPGA与2片DSP通过交换芯片CPS1848高速互联	
存储板	支持20路x4 SRIO 2.0;16路1000Base-x	支持8个Msata盘，容量8TB
PPC板	对外接口：2路4x SRIO	
	处理器采用MPC8548,主频1.5GHz	
接口板	对外接口：1路SRIO x4，1路1000Base-x，4路CAN接口	
	2路RS422	
	支持8路光纤图像信号的收发	
供电	支持2路CAN，内部由FPGA将SRIO接口数据转为CAN接口数据	
	支持4路X4 SRIO 数据总线（连接到交换板），符合SRIO 2.0标准，链路速率5Gbps	
	支持2路1000Base-X千兆以太网接口（连接到交换板），符合IEEE 802.3标准	
整机功耗	18V DC ~ 36V DC	
尺寸	≤960W	
重量	477宽×337高×281深（单位：mm）	
工作环境	≤25kg	
散热形式	工作环境 工作温度-40℃ ~ +55℃；相对湿度25 ~ 95%，不凝结	
	散热形式 风冷散热	

技术优势：

- 综合化、一体化
- 数据链路低延时300ns
- 可同时支持8路数据
- 支持数据存储、回放

客户收益

综合信息处理机支持图像、雷达信号实时处理，搭配具体算法可实现目标特征提取、目标跟踪等功能，客户可应用于车载、舰载等电子对抗系统。设备同时支持数据存储回放，可应用于各种模拟仿真系统的算法优化环节。

典型机箱

全导冷加固平台系列

19" 上架加固平台系列



产品特性

- 19" 标准上架加固平台，高度根据需求可定制为3-10U
- 支持标准3U/6U板卡，槽间距可定制
- 最多支持15个标准1.0"槽位
- 铝合金/镁铝合金材质拼接成型，重量轻，结构强度大
- 支持背板定制，可支持后出线
- 高效风导冷散热方式
- 根据电源选型可支持AC/DC两种电源输入方式
- 符合VITA48、GJB151B标准规范
- 可应用于机载、车载、舰载等机架安装环境



产品特性

- 全加固导冷平台，尺寸可根据用户需求定制
- 支持标准3U/6U板卡，槽间距可定制
- 槽位数可根据用户需求定制
- 铝合金/镁铝合金材质焊接成型，重量轻，结构强度大
- 支持背板定制，支持前/后出线
- 高效风导冷散热方式
- 支持DC电源输入方式
- 符合VITA48、GJB151B标准规范
- 可应用于机载、车载、舰载、弹载等导冷散热安装环境



便携平台系列



产品特性

- 手持式携行平台，尺寸可根据用户需求定制
- 支持标准3U/6U板卡，槽间距可定制
- 槽位数可根据用户需求定制
- 全铝合金设计，重量轻
- 支持背板定制，支持前/后出线
- 风冷散热方式
- 根据电源选型，可支持AC/DC两种电源输入方式
- 符合VITA48标准规范
- 可应用于携行环境下的客户应用

机载ATR平台系列



产品特性

- 标准ATR结构平台，尺寸可根据用户需求定制
- 支持标准3U/6U板卡，槽间距可定制
- 槽位数可根据用户需求定制
- 全铝合金设计，重量轻，结构强度大
- 支持背板定制，支持前/后出线
- 可支持风冷、导冷散热方式
- 支持DC电源输入方式
- 符合VITA48、GJB151B标准规范
- 可应用于机载环境下的客户应用

主机板

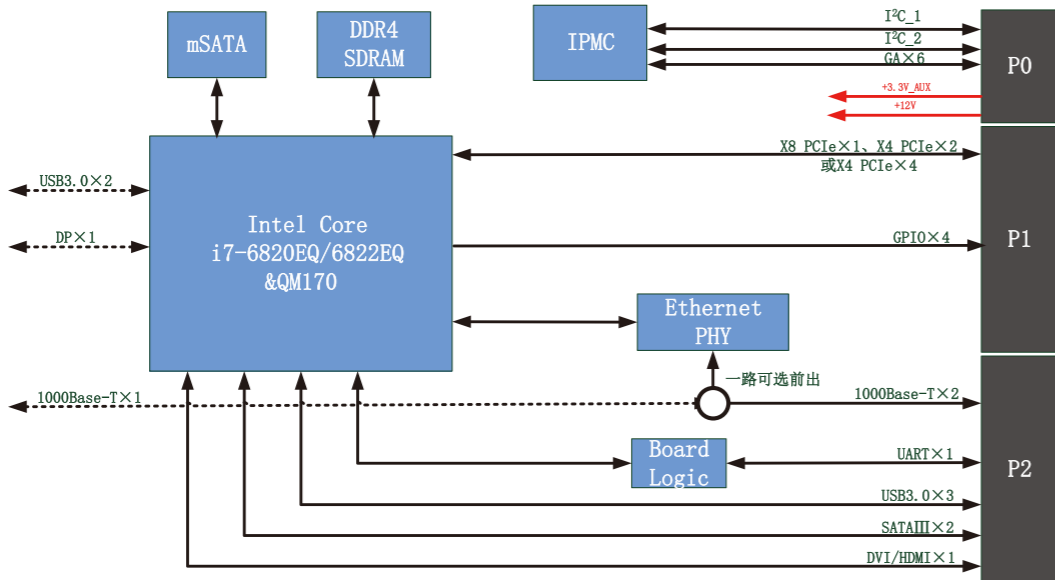
OV2300 3U 六代 i7主机板



产品特性

- Intel Core i7-6820EQ@2.8GHz, 四核, 八线程
- Intel Core i7-6822EQ@2.0GHz, 四核, 八线程
- 16GB DDR4 SDRAM, 2133MHz, 带ECC
- 板上支持1个mSATA扩展槽位
- MOD3-PAY-2F2T-16.2.5-3
- 背板数据总线PCIe接口支持配置为4路X4 PCIe 3.0或1路X8 PCIe 3.0、2路X4 PCIe 3.0
- 背板管理总线为2路1000Base-T, 其中一路与前面板复用
- 前面板接口为风冷版本可选
- 操作系统可支持Windows7、Linux
- 3U, 1.0"
- +12V/4A, +3.3V_AUX/0.3A
- 工作温度: -40~85°C

原理框图



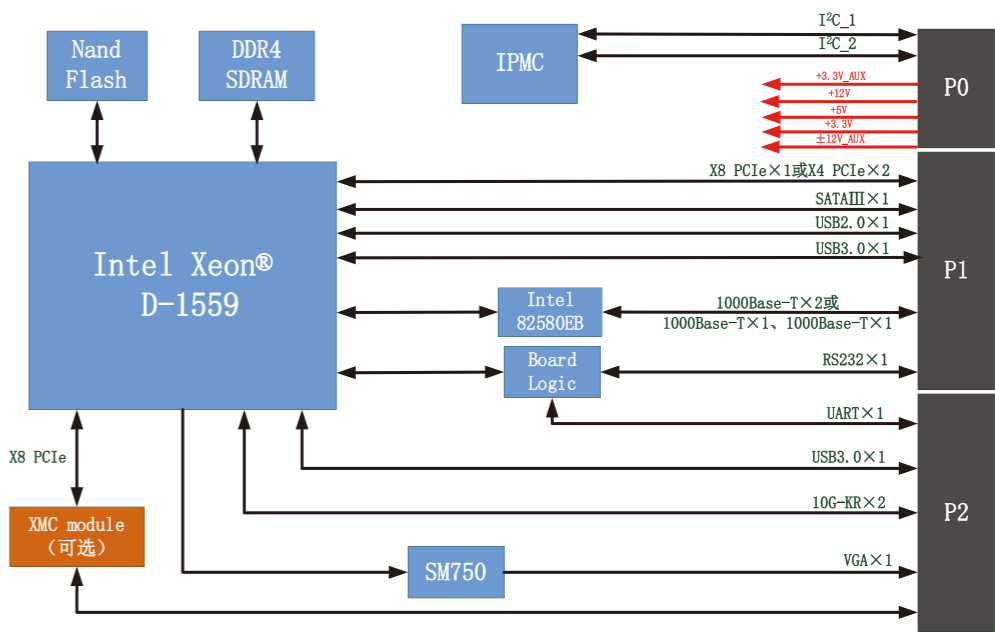
OV2301 3U Xeon-D1559主机板



产品特性

- Intel Xeon® Processor D-1559@1.5GHz (12核)
- 16GB DDR4 SDRAM, 2133MHz, 带ECC
- 32/64GB Nand Flash
- MOD3-PAY-2F2T-16.2.5-3 (MOD3-PAY-2F2U-16.2.3-3可选)
- 背板数据总线PCIe接口支持配置为1路X8 PCIe、2路X4 PCIe可支持Gen1、Gen2和Gen3
- 背板管理总线千兆以太网支持配置为2路1000Base-T或1路1000Base-T, 1路1000Base-X
- 操作系统可支持Windows7、Linux、VxWorks7
- 3U, 1.0"
- +12V/4A, +5V/1A, +3.3V/1.5A, +3.3V_AUX, ±12V_AUX
- 工作温度: -40~85°C

原理框图



OV2302

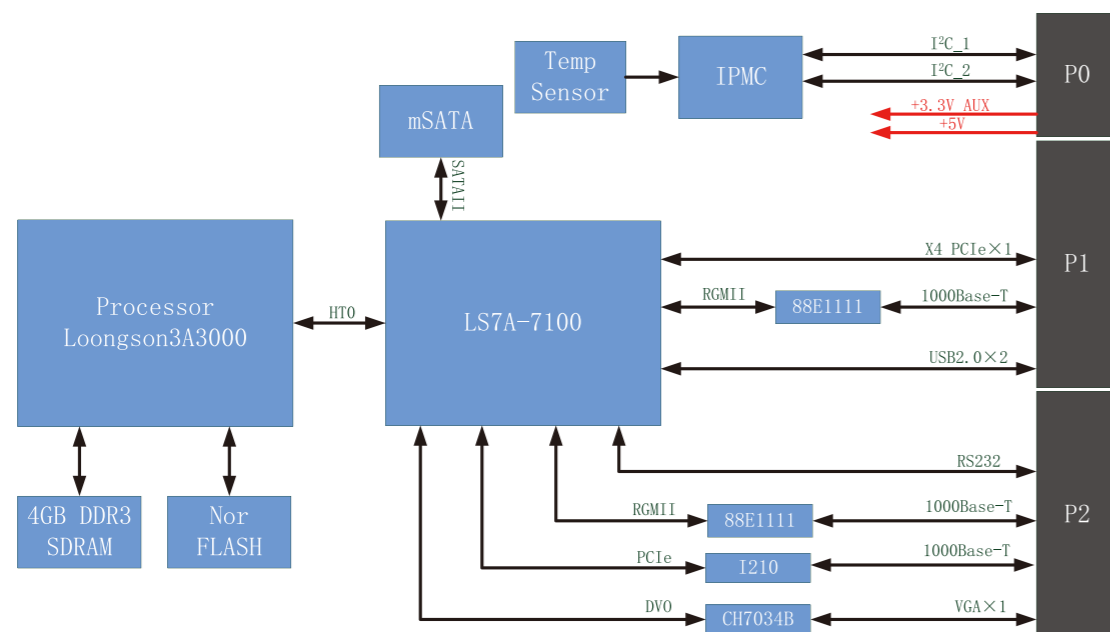
3U 龙芯3A3000主机板

产品特性

- LS3A3000@1.2GHz
- 7A1000
- 4GB DDR3 SDRAM, 64bit, 1333MHz, 带ECC
- 板上预留mSATA接口
- 背板数据总线支持1路X4 PCIe
- 操作系统可支持linux、中标麒麟
- 3U, 1.0"
- +5V/3A, +3.3V_AUX/0.2A
- 工作温度: -40~85°C



原理框图



OV2303

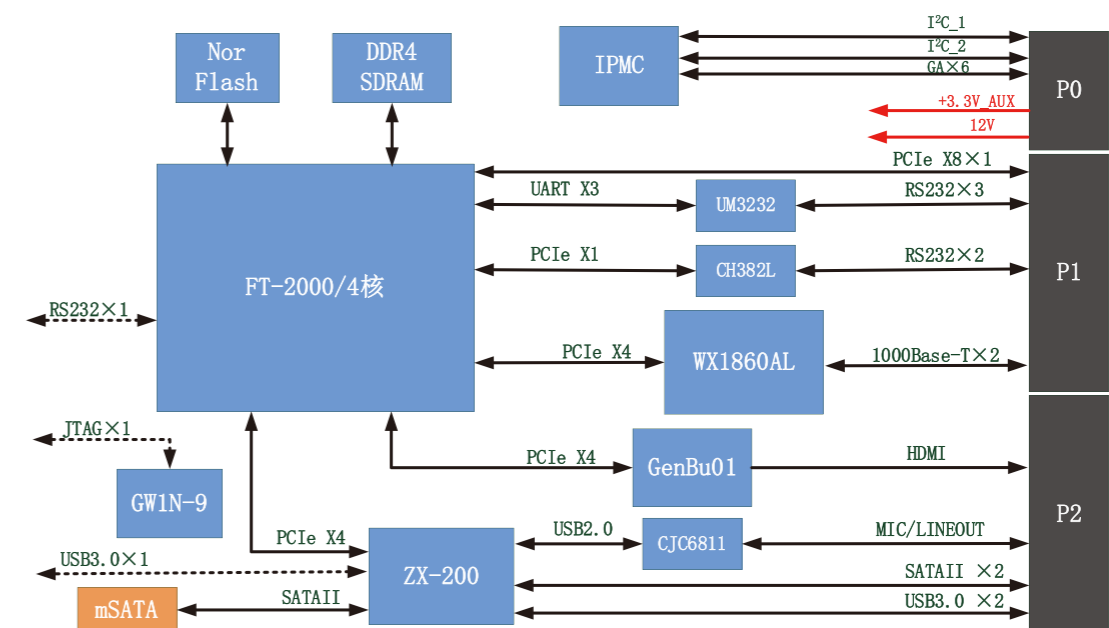
3U FT-2000/4主机板

产品特性

- FT-2000/4@2.2GHz, 兼容腾锐D2000/8核
- 16GB DDR4 SDRAM
- 板上预留mSATA接口
- 背板数据总线支持1路X8 PCIe
- 背板控制总线支持2路1000Base-T
- 支持HDMI显示, USB、RS232等低速接口
- MOD3-PAY-2F2T-16.2.5-3
- 前面板接口支持风冷可选
- 操作系统可支持银河麒麟、Centos 7
- 3U, 1.0"
- +12V/4A, +3.3V_AUX/0.2A
- 工作温度: -40~85°C



原理框图



OV2600

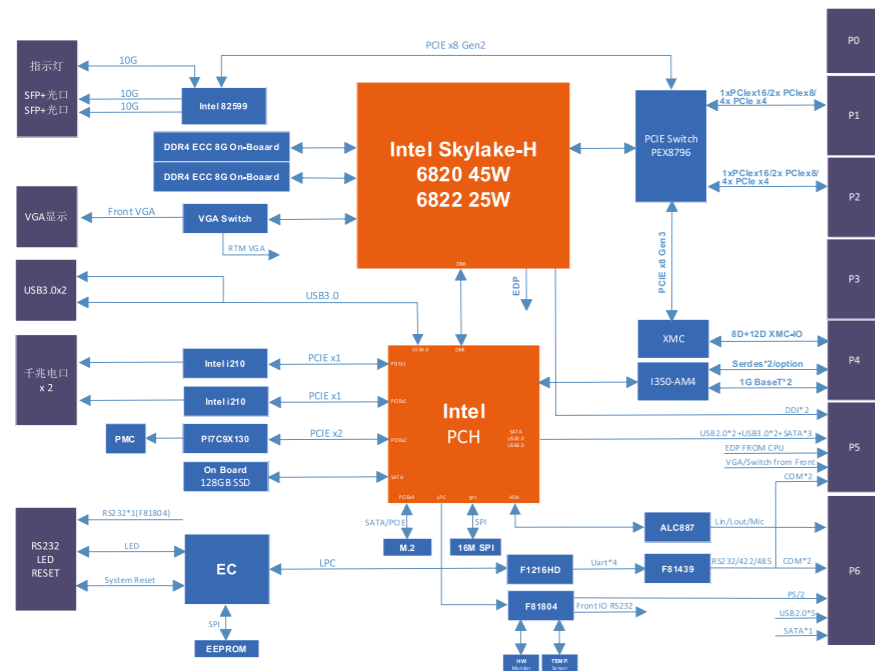
6U X86主板



产品特性

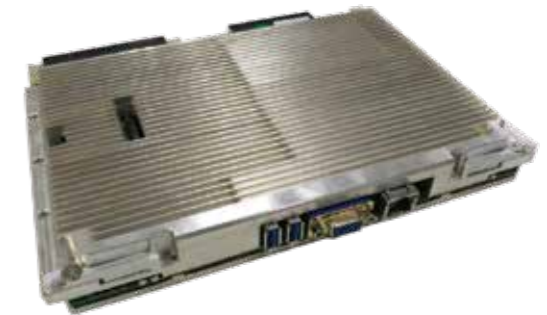
- Intel I7-6820EQ, 2.8GHz主频, 4内核, 8线程
- 16GB DDR4, 2133MHz, 支持ECC
- 板载64GB Nano SSD, 预留1个M.2硬盘插槽
- Intel集成显卡 (支持3屏独立显示), 最大分辨率: 2048x1536, 64K@75Hz
- 支持1组64bit\66MHz PCI接口 (PMC_VIO可选+3.3V和+5V)
- 支持1组x8 PCIe3.0接口 (XMC-VPWR可选+5V和+12V)
- 前面板接口: 2个SFP+光口 (支持10G光模块)、1个RS232 (RJ45形式)、2个10/100/1000M Base-T (RJ45形式)、2个USB3.0 (Type A)、1个VGA接口、1个系统复位按键、3个状态指示灯
- 背板接口: 2个x8 PCI-E3.0 (可配置成4个x4或者1个x16)、2个x8 PCI-E3.0 (可配置成4个x4或者1个x16)、2个10/100/1000M Base-T、2个10/100/1000M Base-X、2个EDP、2个DVI-D、2个USB2.0、2个USB3.0、3个SATA、1个VGA (与前面板复用)、2个RS232、2个10/100/1000M Base-T、1组音频、2个RS232串口、1组PS/2、5组USB2.0、1组SATA
- 操作系统: Microsoft Windows 7/10、中标麒麟、Red Hat Linux等

原理框图



OV2601

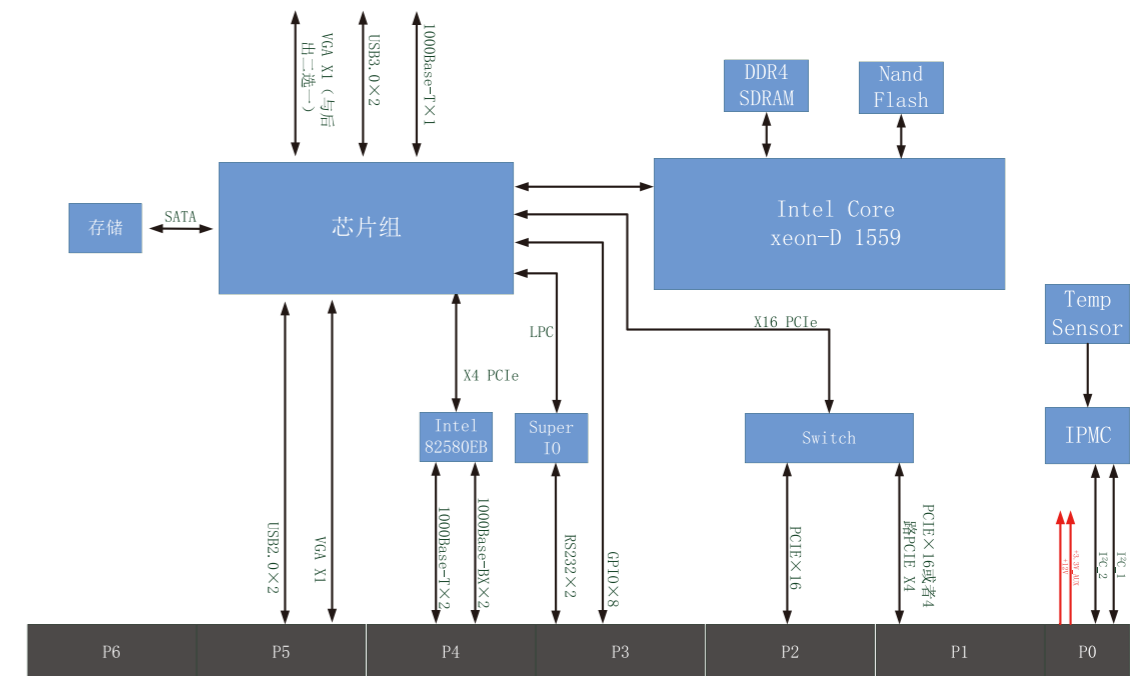
6U Xeon-D1559主板



产品特性

- Intel Xeon® Processor D-1559@1.5GHz (12核)
- 32GB DDR4, 64bit, 1600MHz, 带ECC
- 256GB MLC SSD
- MOD6-PAY-4F1Q2U2T-12.2.1-4
- 背板数据总线: 4路X4 PCIe Gen2、1路X16 PCIe Gen2
- 背板控制总线: 2路1000BASE-X, 2路1000BASE-T
- 操作系统可支持Windows、Linux
- 6U, 1.0"
- +12V/7A, +3.3V_AUX/2A
- 工作温度: -40~70°C

原理框图



OV2602

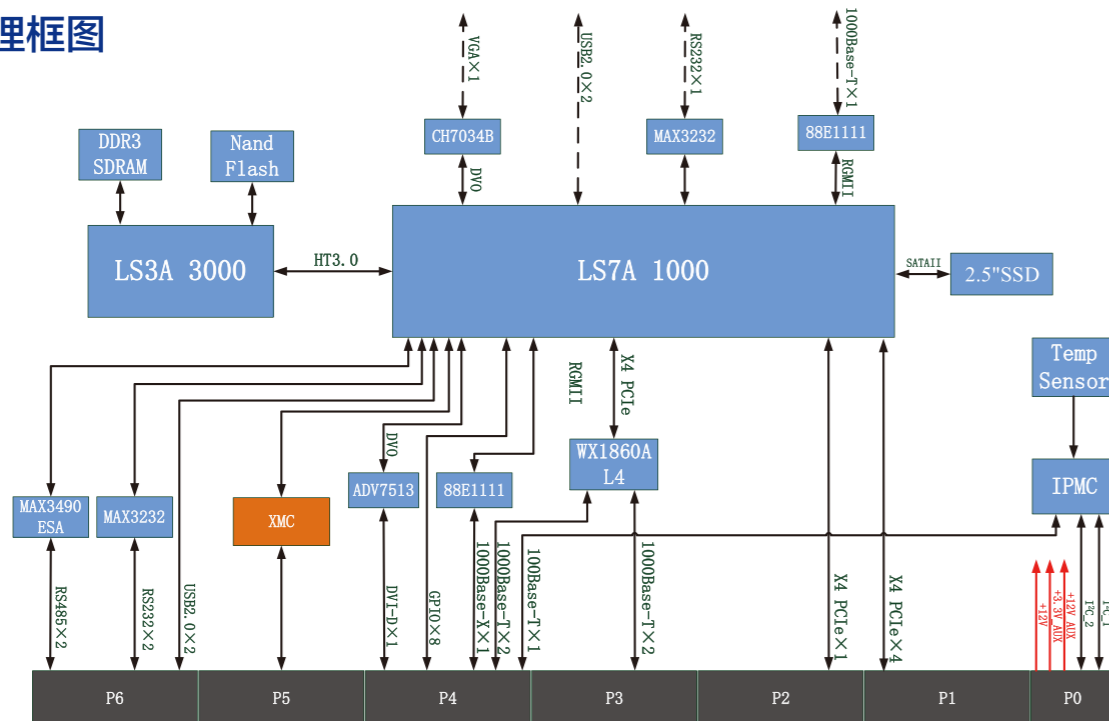
6U 龙芯3A3000主机板



产品特性

- LS3A3000@1.2GHz
- 7A1000
- 8GB/16GB DDR3 SDRAM可选, 1600MHz, 带ECC
- 64GB NAND Flash
- 板上支持1路2.5"硬盘扩展接口, 可选配硬盘
- MOD6-PAY-4F2T-12.2.2-3
- 板上支持1路XMC扩展接口, 与硬盘安装互斥
- 背板数据总线: 4路X4 PCIe Gen2, 1路X4 PCIe Gen2
- 背板控制总线: 1路1000BASE-X, 2路1000BASE-T
- 操作系统可支持中标麒麟
- 6U, 1.0"
- +12V/5A, +3.3V_AUX/1A, +12V_AUX/1A
- 工作温度: -40~85°C

原理框图



OV2603

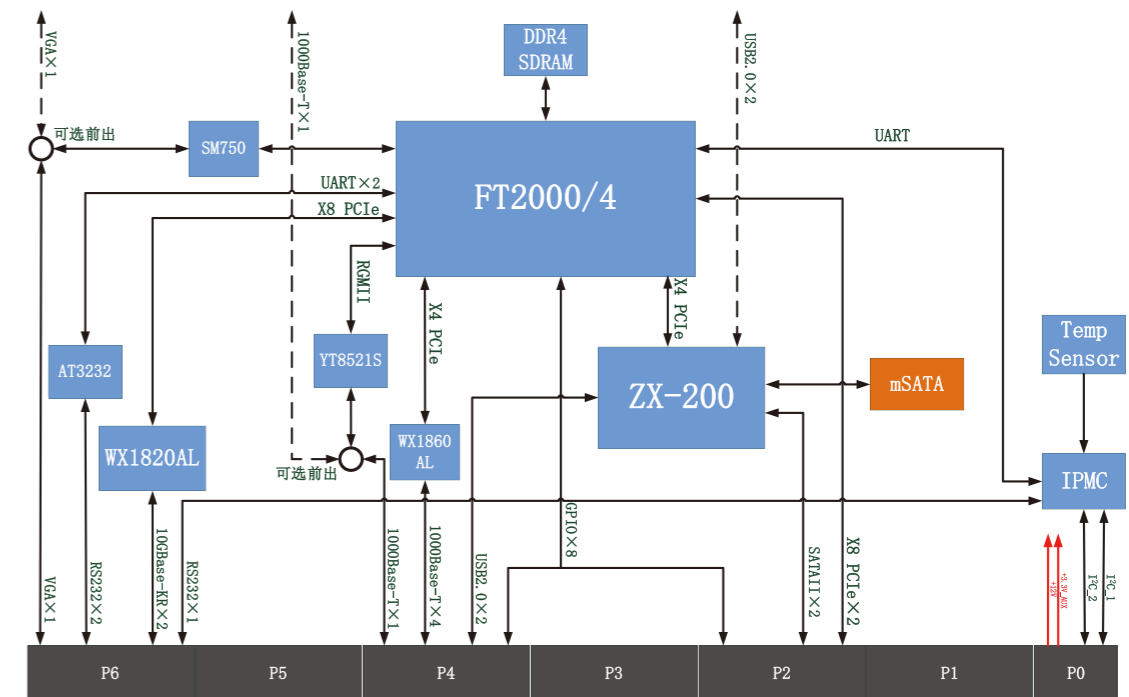
6U FT2000/4 主机板



产品特性

- 飞腾 2000/4@2.2GHz, 兼容腾锐D2000/8核
- 32GB DDR4 SDRAM, 1600MHz, 带ECC
- 板上支持1路mSATA扩展接口, 可选配mSATA硬盘
- 背板数据总线: 2路10GBase-KR, 1路X8 PCIe Gen2
- 背板控制总线: 4路1000BASE-T
- 操作系统可支持银河麒麟
- 6U, 1.0"
- +12V/4A, +3.3V_AUX/2A
- 工作温度: -40~85°C

原理框图



OV2604

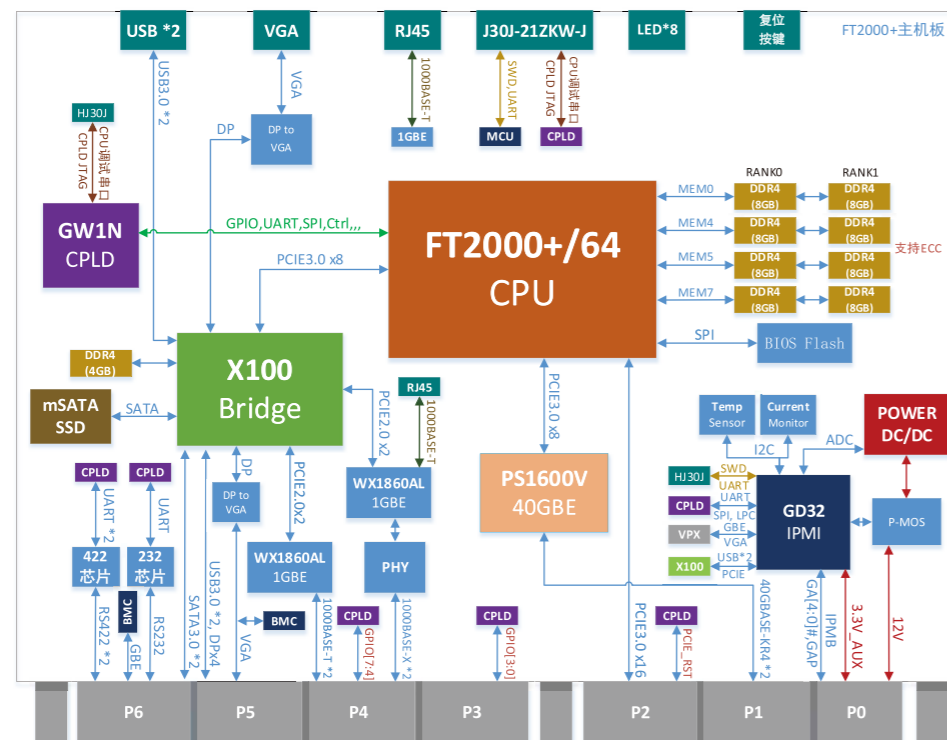
6U 飞腾2000+64核主机板



产品特性

- 飞腾FT-2000+/64 @2.2GHz
- 64GB DDR4 SDRAM , 支持ECC
- 板上支持1路mSATA硬盘扩展接口, 可选配硬盘
- MOD6-PAY-4F1Q2U2T-12.2.1-8
- 背板数据总线: 2路40GBASE-KR4接口 (可配置为8路10GBASE-KR接口), 1路PCIe 3.0 X16总线 (可配置为2路PCIe 3.0 X8)
- 背板控制总线: 2路1000BASE-X, 2路1000BASE-T
- 背板拓展接口: 2路SATA 3.0、2路USB 3.0、1路DP 1.4、1路VGA、2路RS422串口、1路RS232全串口
- 前出接口: 指示灯、复位按钮、VGA、USB 3.0、RS232、1000BASE-T
- 操作系统可支持银河麒麟、望获等国产/开源Linux系统
- 6U, 2.0"
- +12V/16A, +3.3V_AUX/2A
- 工作温度: -40~55°C

原理框图



功能板

OV3300

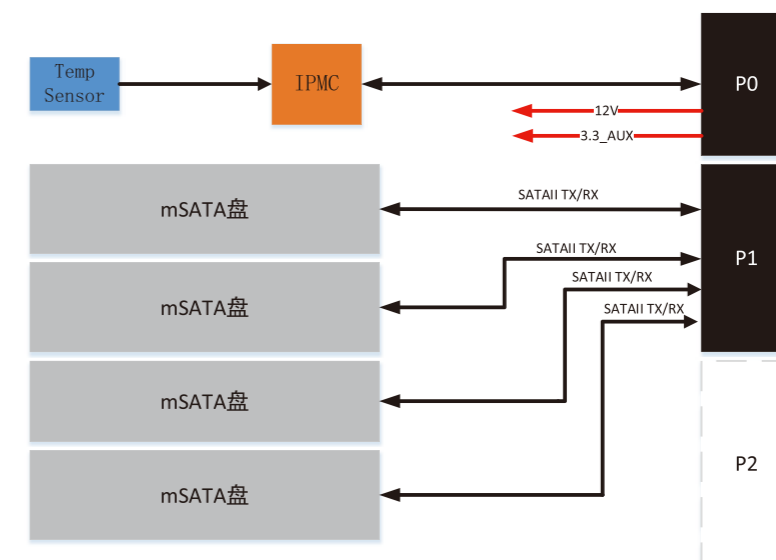
3U 4TB存储板



产品特性

- 4路SATA III接口
- 使用mSATA盘, 存储容量为1/2/4/8TB可选
- 连续读写速率可达2GB/s (5路总和)
- 配合主控板, 可实现RAID0和RAID1
- MOD3-STO-2U-16.5.1-3
- 3U, 0.85"
- +12V/2A, +3.3V_AUX/0.1A
- 工作温度: -40~70°C

原理框图



OV3301

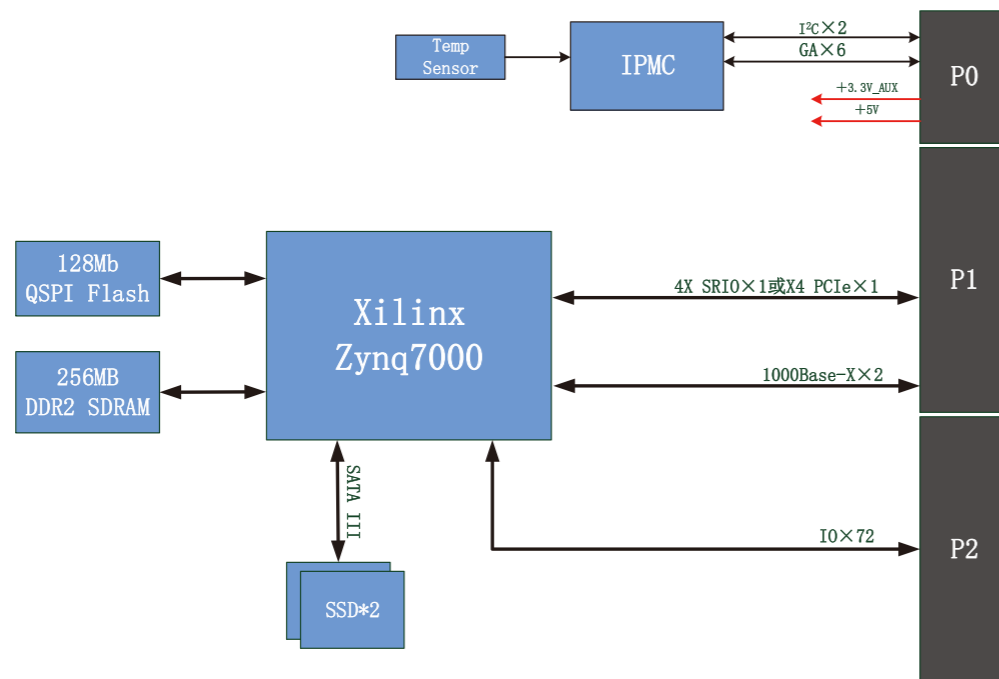
3U 2TB存储板



产品特性

- 1路X4 PCIe或1路4X SRIO接口
- 使用MLC Nand Flash芯片, 存储容量为1/2TB可选
- 持续读速率不小于600MB/s, 持续写速率不小于600MB/s
- MOD3-PAY-1F2U-16.2.11-6
- 3U, 0.85"
- +5V/2A, +3.3V_AUX/0.1A
- 工作温度: -40~70°C

原理框图



OV3302

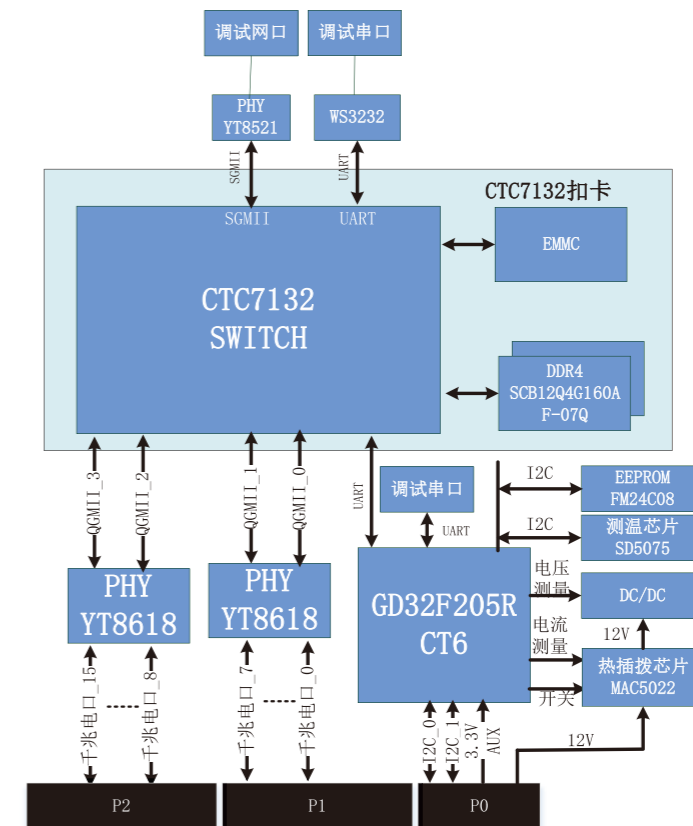
3U 16口国产以太网交换



产品特性

- 提供16路1000Base-T交换
- MOD3-SWH-16T-16.4.3-1
- 支持layer 2网络交换功能, 可扩展layer 3网络交换功能
- 3U, 1.0"
- +12V/4A, +3.3V_AUX/0.1A
- 工作温度: -40~85°C

原理框图



OV3303

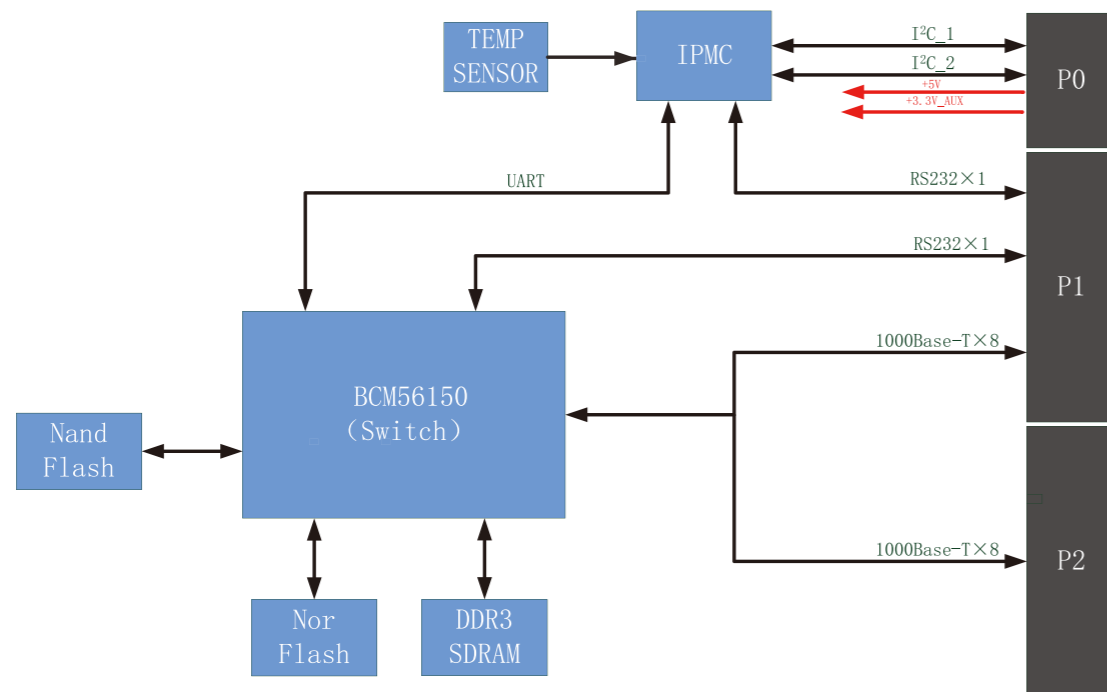
3U 16口以太网交换板

产品特性

- 提供16路1000Base-T交换
- MOD3-SWH-16T-16.4.7-1
- 支持layer 2网络交换功能,可扩展layer 3网络交换功能
- 3U, 1.0"
- +5V/4A, +3.3V_AUX/0.1A
- 工作温度: -40~85°C



原理框图



OV3304

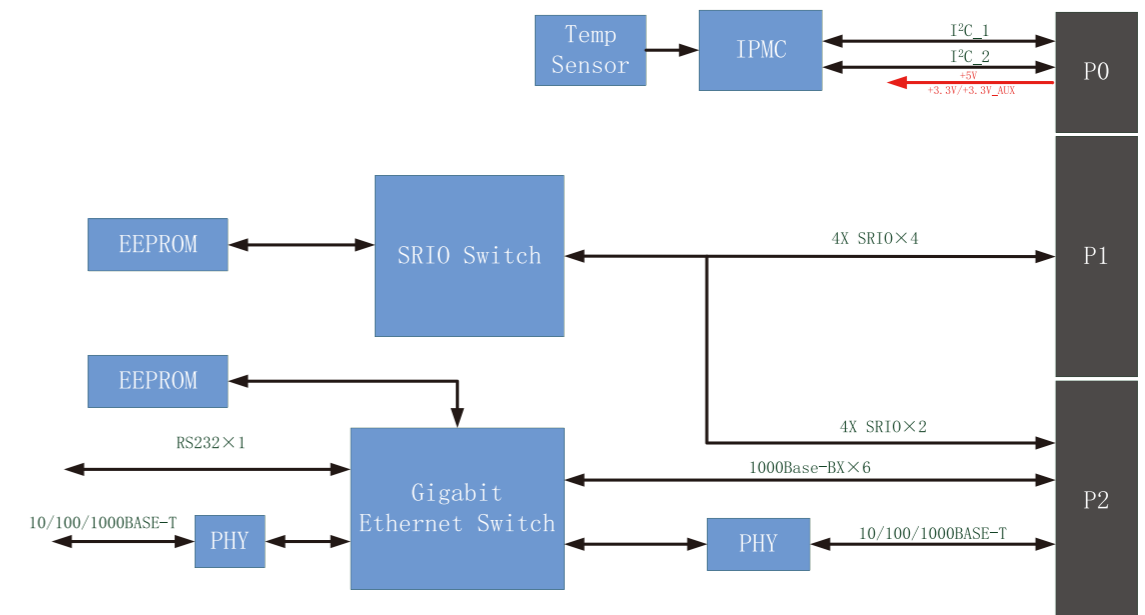
3U SRIO+GbE交换板

产品特性

- 提供6路4X SRIO交换, 6路1000Base-X交换
- MOD3-SWH-6F6U-16.4.1-6
- 以太网交换芯片采用JEM5396
- SRIO交换芯片采用NRS1848
- 全国产化设计
- 3U, 1.0"
- +5V/4A, +3.3V_AUX/0.1A
- 工作温度: -40~85°C



原理框图



OV3305

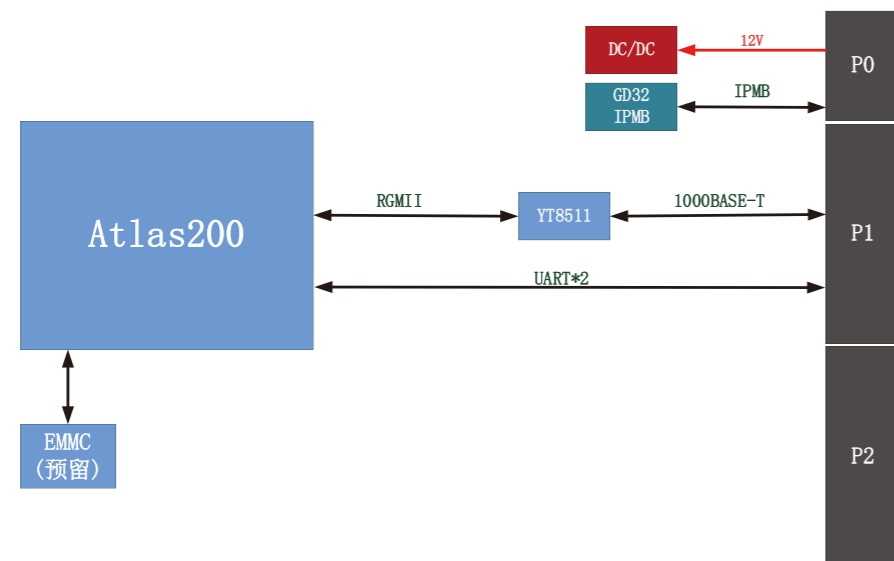
3U Atlas板

产品特性

- Atlas 200 AI 加速模块, 2 x Ascend 310 AI Core, 8 x A55 Arm Core@1.6GHZ主频
- 8GB LPDDR4X, 128bit, 3200Mbps速率
- 内置64MB SPI FLASH, 板载32GB eMMC存储
- 1路1000BASE-T以太网口 (仅RC模式可用)
- 1路UART调试串口, 1路UART通信串口 (仅RC模式可用)
- 1路PCIe3.0 x 4接口
- 支持IPMI V1.5
- 3U, VPX, 1.0英寸
- +12V/4A, +3.3V_AUX/0.6A
- 工作温度: -25°C~80°C



原理框图



OV3306

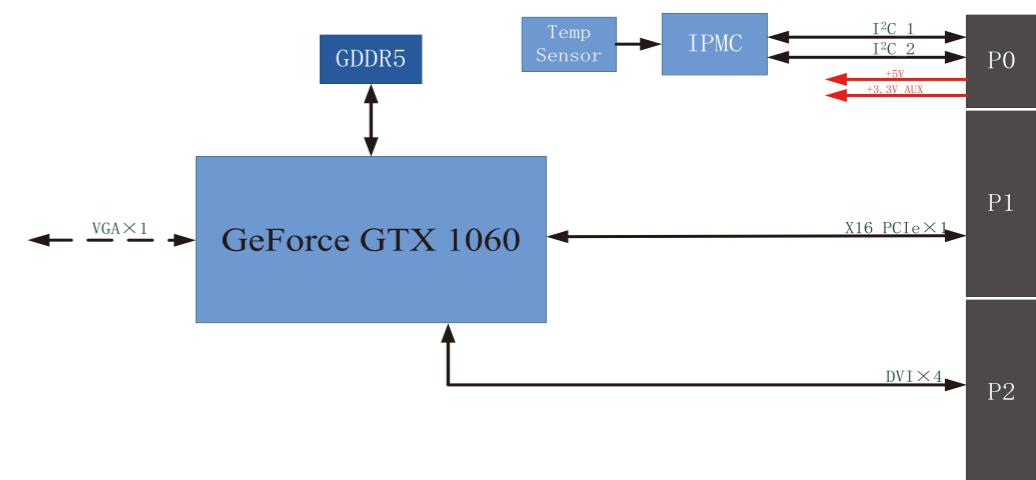
3U GPGPU信号处理板

产品特性

- 1280-core NVIDIA GeForce GTX 1060
- 2G GDDR5
- 1路X16/X8/X4/X1 PCIe
- 4路single-link DVI, 1路VGA
- MOD3-PER-2F-16.3.1-3
- 3U, 0.8"
- +5V/2A, +3.3V_AUX/0.1A
- 工作温度: -40~75°C

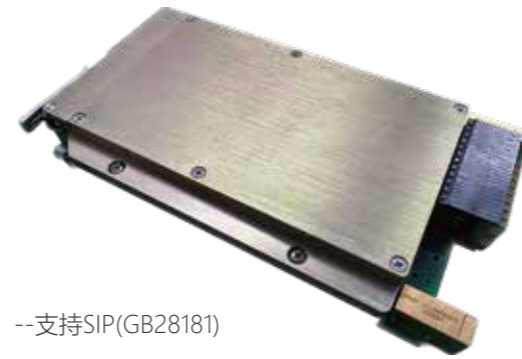


原理框图



OV3307

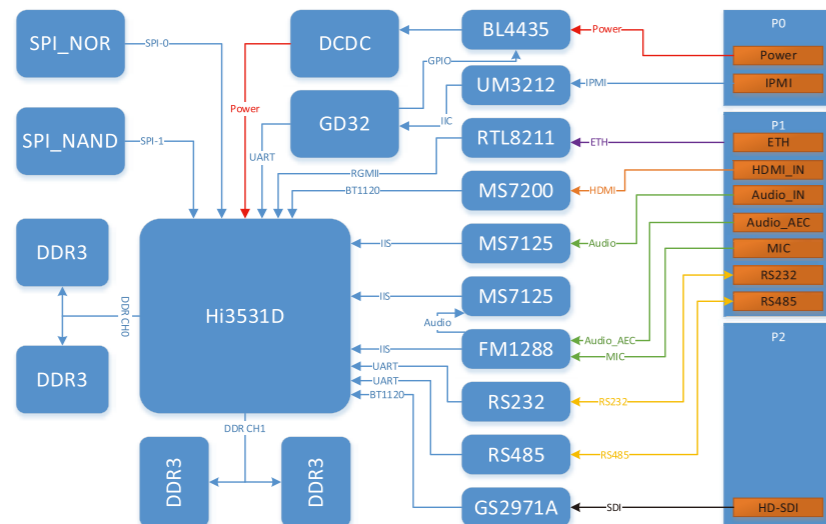
3U 音视频编解码板



产品特性

- Hisilicon Hi3531DV100
- ARM Cortex A9 双核@1.4GHz
- 2GB DDR3 SDRAM, 32bit, 933MHz
- 256MB Nor Flash, 2GB SPI Nand Flash
- 多协议视频编解码 :
 - 支持H.265 Main Profile, Level 5.0 编码
 - 支持H.265 Main Profile, Level 5.1 解码
 - 支持H.264 Baseline/Main/High Profile, Level 5.1 编码
 - 支持H.264 Baseline/Main/High Profile, Level 5.2 解码
 - 支持MPEG-4 SP, L0~L3/ASP L0~L5 解码
 - 支持MJPEG/JPEG Baseline编解码
- 多协议音频编码 :
 - 支持硬件ADPCM、G.711、G.726编码
 - 支持软件实现多协议音频编解码
- 操作系统Linux 3.18
- Web管理支持HTTP/HTTPS访问
- 第三方音视频协议 :
 - 支持RTSP
 - 支持ONVIF
- 支持SIP(GB28181)
- 音视频输入接口 :
 - 支持2路HDMI-2.1最高支持3840x2160@60fps 各包含1路模拟音频
 - 支持1路3G-SDI最高支持1920x1080@60fps
 - 支持1路MIC支持回音消除
- 多码流编码能力 :
 - 支持SDI(1080P@60FPS)+HDMI(4K@30FPS)编码
 - 支持HDMI(4K@30FPS)+HDMI(4K@30FPS)编码
 - 支持CBR/VBR/AVBR/FIXQP/QPMAP五种码率控制模式
 - 支持输出码率最高40Mbps
- 其他接口 :
 - 支持2路RS232(1路用于调试)
 - 支持1路RS485 (可连接云台摄像机)
 - 支持1路1000Base-T
- 3U, 1.0"
- +12V/2A, +3.3V_AUX/0.2A
- 工作温度 : -20~70°C

原理框图



OV3308

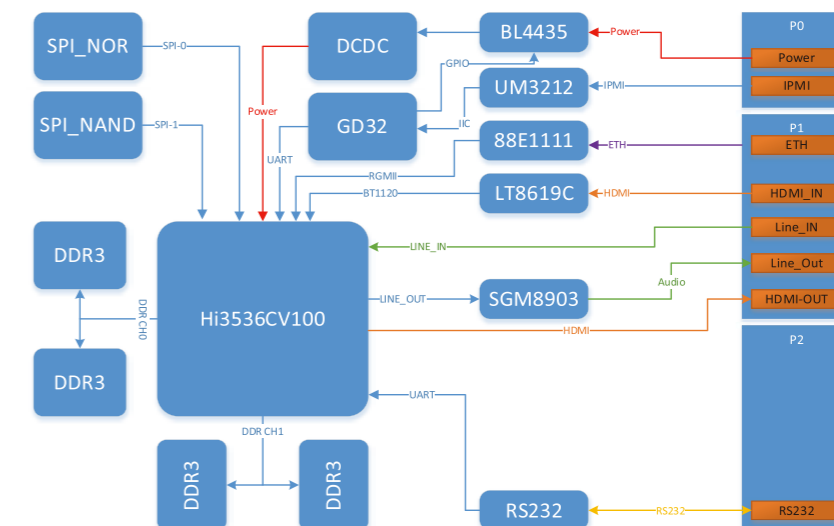
3U 音视频解码板



产品特性

- Hisilicon Hi3536CV100
- ARM Cortex A17 四核@Max.1.4GHz
- ARM Cortex A7 单核@Max.900MHz
- 2GB DDR3 SDRAM, 32bit, 933MHz
- 256MB Nor Flash
- 视频解码标准 :
 - 支持H.265 Main Profile Level5.1 解码
 - 支持H.264 Baseline/Main/High Profile Level5.0 解码
 - 支持MPEG4 SP L0~L3/ASP L0~L5 解码
 - 支持MJPEG/JPEG Baseline 解码
- 视频编码标准 :
 - 支持H.264 Baseline/Main/High Profile Level5.1 编码
 - 支持MJPEG/JPEG Baseline 编码
- 软件支持多协议音频解码
- 操作系统Linux 3.10
- 音视频输入接口 :
 - 支持1路HDMI-2.1最高支持3840x2160@30fps 包含1路模拟音频
- 音视频输出接口 :
 - 支持1路HDMI-2.1最高支持3840x2160@30fps 包含1路模拟音频
- 多码流解码能力 :
 - 支持4x4K*2K(3840*2160)@30fps H.265/H.264解码
- 支持16x1080p@30fps H.265/H.264解码
- 支持9x1080p@30fps H.265/H.264解码
- 支持32x720p@30fps H.265/H.264解码
- 支持64xD1@30fps H.265/H.264解码
- 支持9x720p@30fps JPEG解码
- 支持CBR/VBR码率控制, 16Kbit/s ~ 40Mbit/s
- Web管理支持HTTP/HTTPS访问
- 第三方音视频协议 :
 - 支持RTSP
 - 支持ONVIF
 - 支持SIP(GB28181)
- 其他接口 :
 - 支持2路RS232(1路用于调试)
 - 支持1路1000Base-T
- 3U, 1.0"
- +12V/2A, +3.3V_AUX/0.2A
- 工作温度 : -20~70°C

原理框图



OV3309

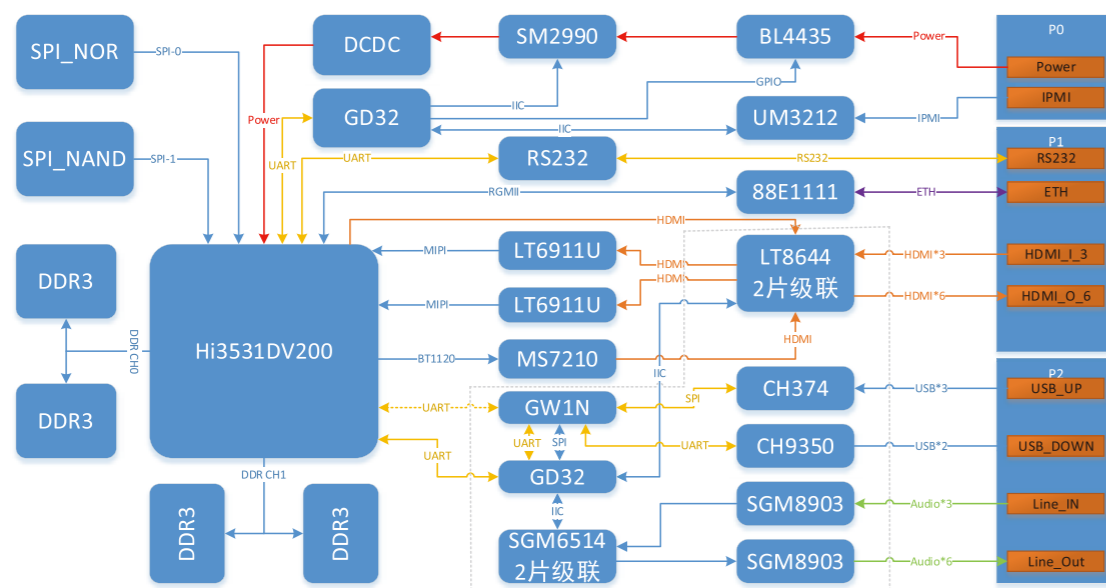
3U 矩阵切换板



产品特性

- Hisilicon Hi3531DV200
- ARM Cortex A53四核@1.15GHz
- 4GB DDR3 SDRAM, 32bit, 933MHz
- 256MB Nor Flash
- 音视频输入接口：
 - 支持3路HDMI-1.4最高支持3840x2160@30fps 每路包含1路模拟音频
- 音视频输出接口：
 - 支持6路HDMI-1.4最高支持3840x2160@30fps 每路包含1路模拟音频
- USB接口：
 - 支持2路USB-DEVICE(用于连接上位机)
 - 支持3路USB-HOST(用于连接键盘、鼠标)
- 音视频矩阵切换
 - 支持HDMI-1.4最高3840x2160@30fps下3进6出矩阵切换
 - 支持模拟音频3进6出矩阵切换
 - 支持使用OSD进行在线配置
- KVM切换
 - 支持USB2.0 2进3出矩阵切换
- 支持键盘、鼠标键值识别
- 支持键鼠复合设备
- 支持7级Root-HUB
- OSD操作
 - 支持6路HDMI输出接口中任意2路同时开启OSD
 - 支持键盘对OSD菜单进行配置
- 操作系统Linux 3.10
- Web管理支持HTTP/HTTPS访问
- 其他接口：
 - 支持2路RS232(1路用于调试)
 - 支持1路1000Base-T
- 3U, 1.0"
- +12V/2A, +3.3V_AUX/0.2A
- 工作温度：-20~70°C

原理框图



OV3310

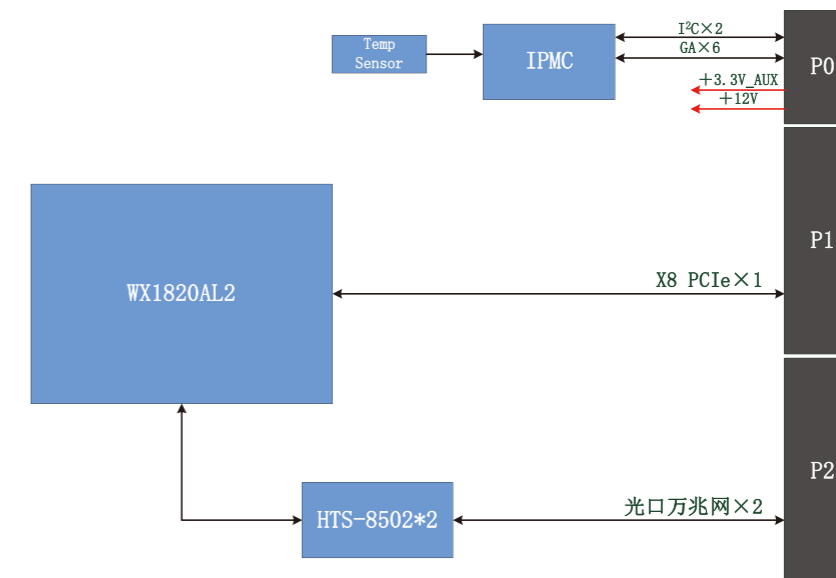
3U 国产万兆光接口板



产品特性

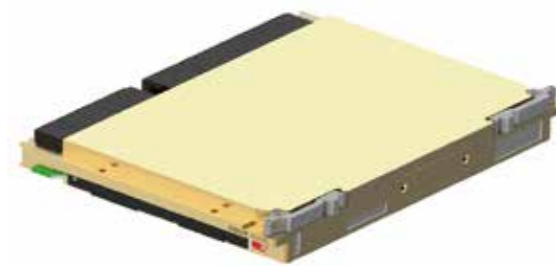
- 1路X8 PCIe输入接口
- 2路万兆光纤输出接口
- 支持独立双通道和双冗余两种工作模式，冗余切换延迟不超过90毫秒
- 兼容IEEE802.3ae/ap协议，满足10GBASE-SR协议规范
- 支持IEEE 1588 v2以太网精密时钟同步 (PTP) 协议
- MOD3-PAY-1D-16.2.6-2
- 3U, 0.8"
- +12V/1A, +3.3V_AUX/0.1A
- 工作温度：-40~85°C

原理框图



OV3601

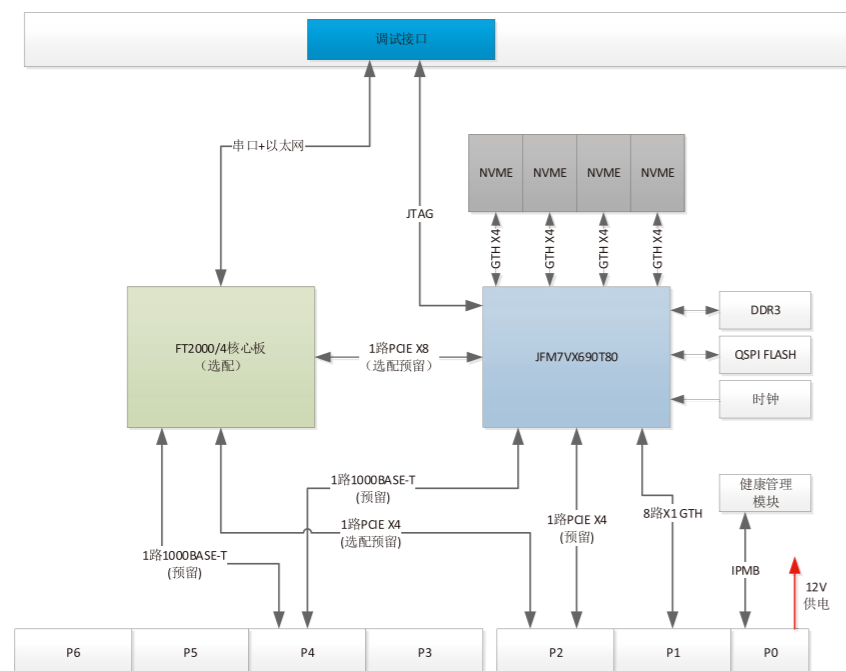
6U 8TB存储板



产品特性

- 8路GTH接口
- 使用4片SSD，存储容量为2/4/8TB可选
- 连续读写速度可达4.8GB/s
- 控制链路支持1路1000Base-T, 1路PCIE x4
- FPGA实现Nvme协议，支持RAID0
- 支持exFAT文件系统
- 可选配飞腾核心模块
- MOD6-PER-2F-12.3.4-3
- 6U, 1.00"
- +12V/8A, +3.3V_AUX/0.1A
- 工作温度：-40~70°C

原理框图



OV3602

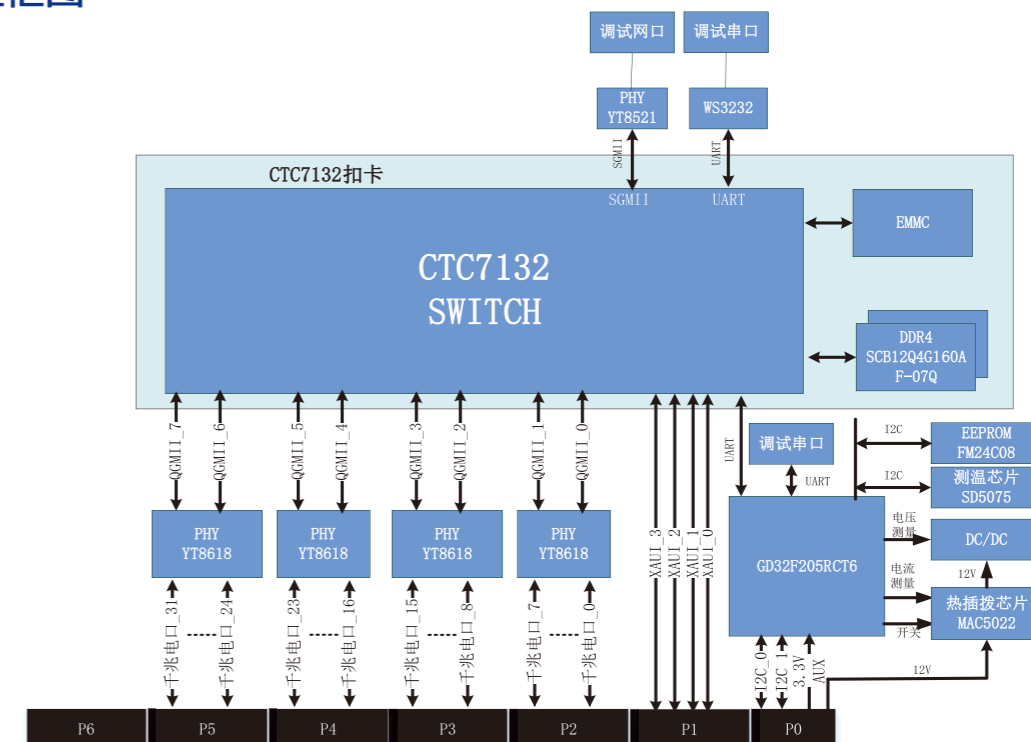
6U 32口国产以太网交换板



产品特性

- 盛科CTC7132解决方案
- 2GB DDR4 SDRAM
- 提供32路1000Base-T, 4路10G XAUI交换
- MOD6-SWH-4F32T-12.4.4-1
- 前面板对外提供1路Console口 (RS232)
- 支持layer 2网络交换功能, 可扩展layer 3网络交换功能
- 支持主备以太网交换板倒换功能 (MLAG以及VRRP)
- 6U, 1.0"
- +12V/4A, +3.3V_AUX/0.1A
- 工作温度：-40~85°C

原理框图



OV3604

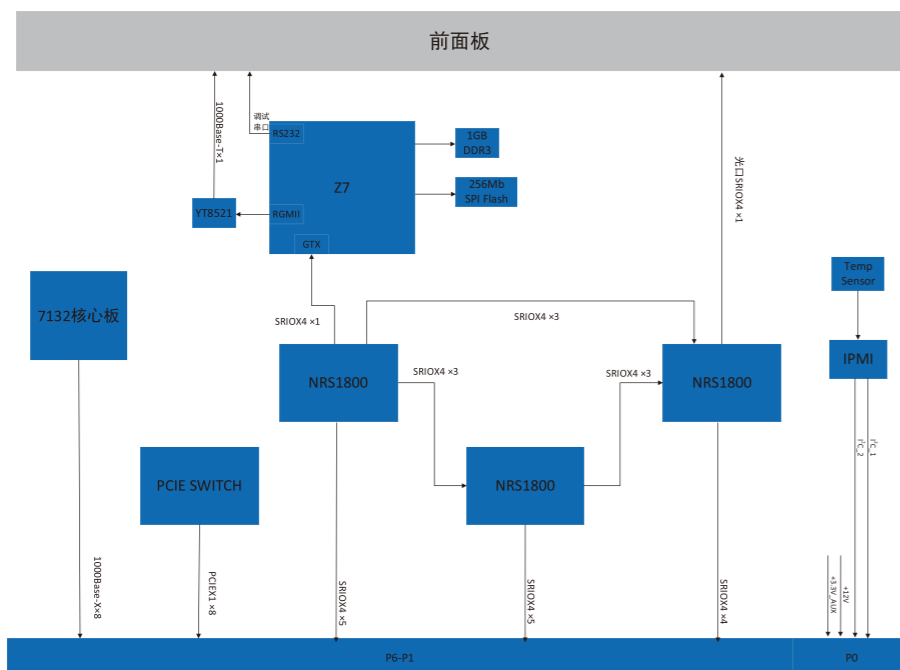
6U SRIO交换板



产品特性

- SRIO交换芯片选用并芯微NRS1800，板卡支持14路SRIO x4交换
- PCIE交换芯片选用国微SM8619，板卡支持8路PCIE x1
- 以太网交换芯片选用盛科CTC7132，支持8路1000Base-X
- 主控选用复旦微FMQL45T900，运行Linux操作系统
- SRIO交换支持静态路由和动态路由配置，支持RapidIO2.1协议
- 以太网交换支持layer 2网络交换功能
- 以太网交换支持layer 3网络交换功能
- PCIE交换支持1路上行链路，7路下行链路
- 6U，1.00"
- +12V/8A，+3.3V_AUX/0.1A
- 工作温度：-40~85°C

原理框图



OV3605

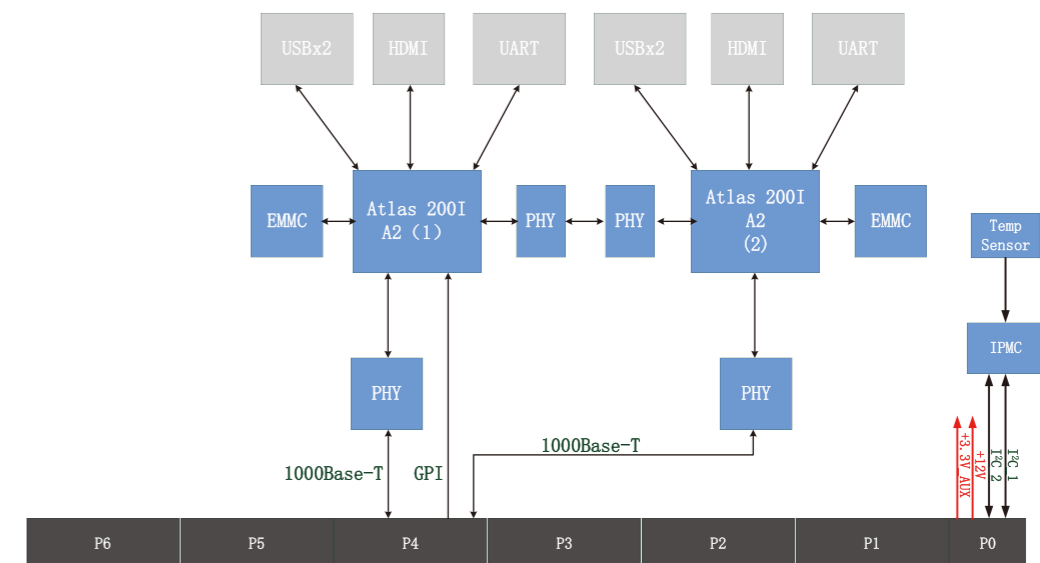
6U Atlas板



产品特性

- 双AI模块：Atlas 200I A2 (20TOPS 12GB)
- 背板提供2路1000BASE-T，1路GPI
- 面板：USB接口x4、HDMI接口x2、串口接口x2；指示灯
- 操作系统支持Ubuntu
- 6U，0.8"
- +12V/5A，+3.3V_AUX/0.1A
- 工作温度：-20~85°C

原理框图



电源板

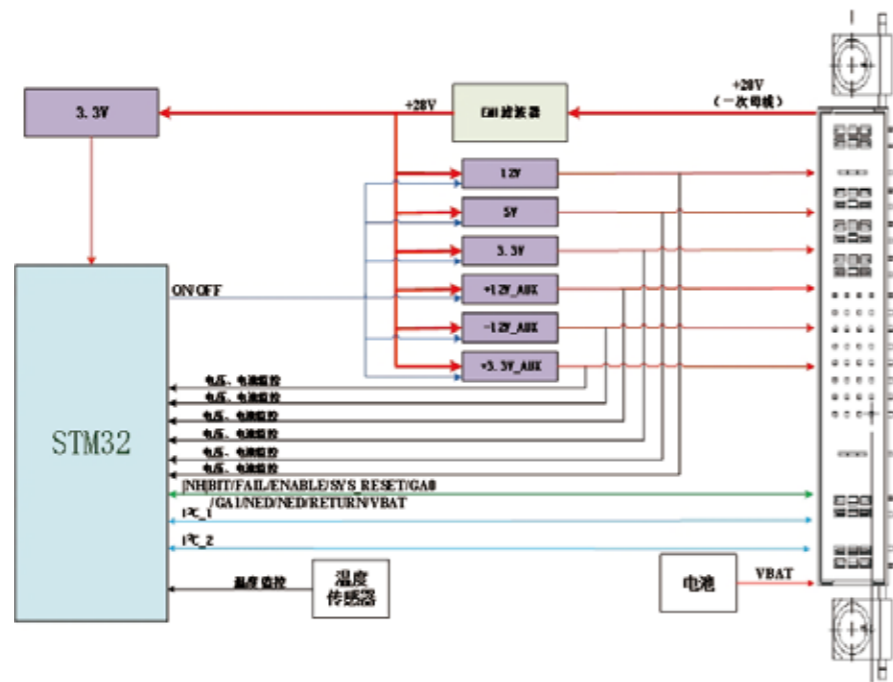
OV7300 3U DC 580W电源板



产品特性

- 输入电压：+18Vdc ~ +36Vdc
- VS1：电压+12V±3%，纹波不超过100mV，额定电流为25A
- VS2：电压+3.3V±1%，纹波不超过75mV，额定电流为7A
- VS3：电压+5V±2.5%，纹波不超过85mV，额定电流为40A
- 3.3V_AUX：电压+3.3V±1%，纹波不超过75mV，额定电流为7A
- +12V_AUX：电压+12V±1%，纹波不超过75mV，额定电流为1.25A
- -12V_AUX：电压-12V±1%，纹波不超过75mV，额定电流为1.25A
- VBAT：电压+2.55V ~ +3.5V，标称值为+3.0V
- 额定输出功率为580W
- 转换效率：最优负载下优于90%
- 支持过压、过流及过温保护
- 具有输出电压检测和温度采集功能
- VS1,2,3支持均流功能
- 具备EMI电磁兼容设计
- 3U, 1.0" (导冷), 2.0" (风冷)
- 工作温度：-40~85℃

原理框图



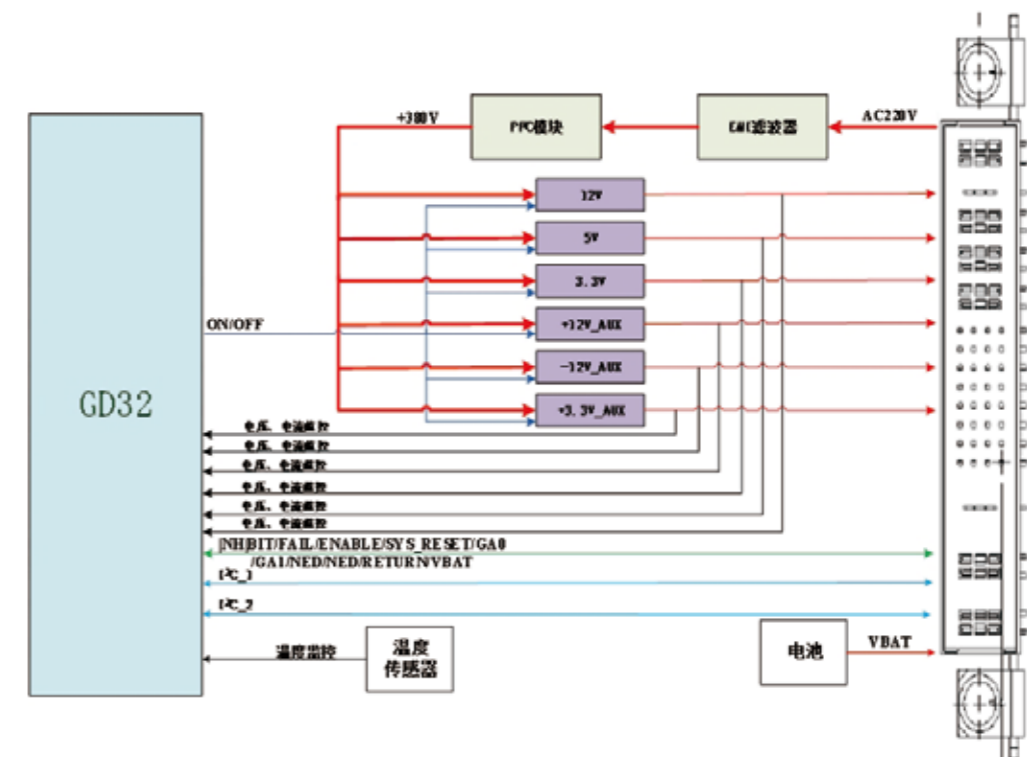
OV7301 3U AC 500W电源板



产品特性

- 输入电压：176Vac ~ 264Vac
- VS1：电压+12V±4%，纹波不超过80mV，额定电流为40A
- VS2：电压+3.3V±3%，纹波不超过40mV，额定电流为10A
- VS3：电压+5V±3%，纹波不超过50mV，额定电流为30A
- 3.3V_AUX：电压+3.3V±2%，纹波不超过40mV，额定电流为10A
- +12V_AUX：电压+12V±4%，纹波不超过80mV，额定电流为1A
- -12V_AUX：电压-12V±4%，纹波不超过80mV，额定电流为1A
- VBAT：电压+2.55V ~ +3.5V，标称值为+3.0V
- 额定输出功率为500W
- 转换效率：最优负载下优于90%
- 支持过压、过流及过温保护
- 具有输出电压检测和温度采集功能
- VS1,2,3支持均流功能
- 具备EMI电磁兼容设计
- 3U, 1.0" (导冷), 2.0" (风冷)
- 工作温度：-40~85℃

原理框图



OV7600

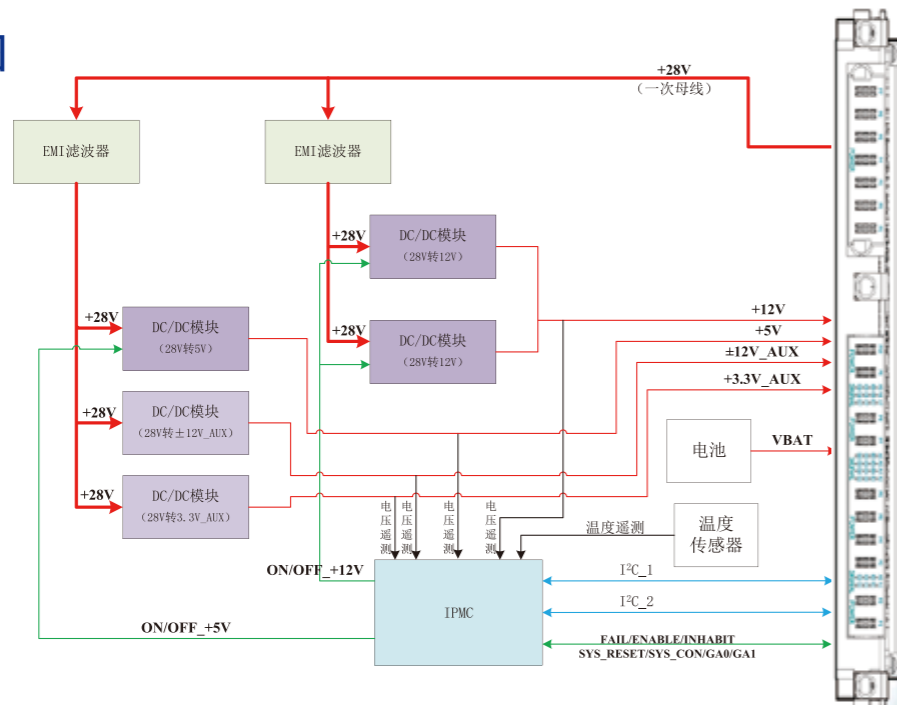
6U DC 1250W电源板

产品特性

- 输入电压：+18Vdc ~ +36Vdc
- VS1/2：电压+12V±2%，纹波不超过240mV，额定电流为70A
- VS3：电压+5V±2%，纹波不超过100mV，额定电流为60A
- 3.3V_AUX：电压+3.3V±3%，纹波不超过100mV，额定电流为10A
- +12V_AUX：电压+12V±2%，纹波不超过125mV，额定电流为2.5A
- -12V_AUX：电压-12V±2%，纹波不超过125mV，额定电流为2.5A
- VBAT：电压+2.55V ~ +3.5V，标称值为+3.0V
- 额定输出功率为1250W
- 转换效率：最优负载下优于90%
- 支持过压、过流及过温保护
- 具有输出电压检测和温度采集功能
- VS1,2,3支持均流功能
- 具备EMI电磁兼容设计
- 6U, 1.0" (导冷), 2.0" (风冷)
- 工作温度：-40~85℃



原理框图



OV7601

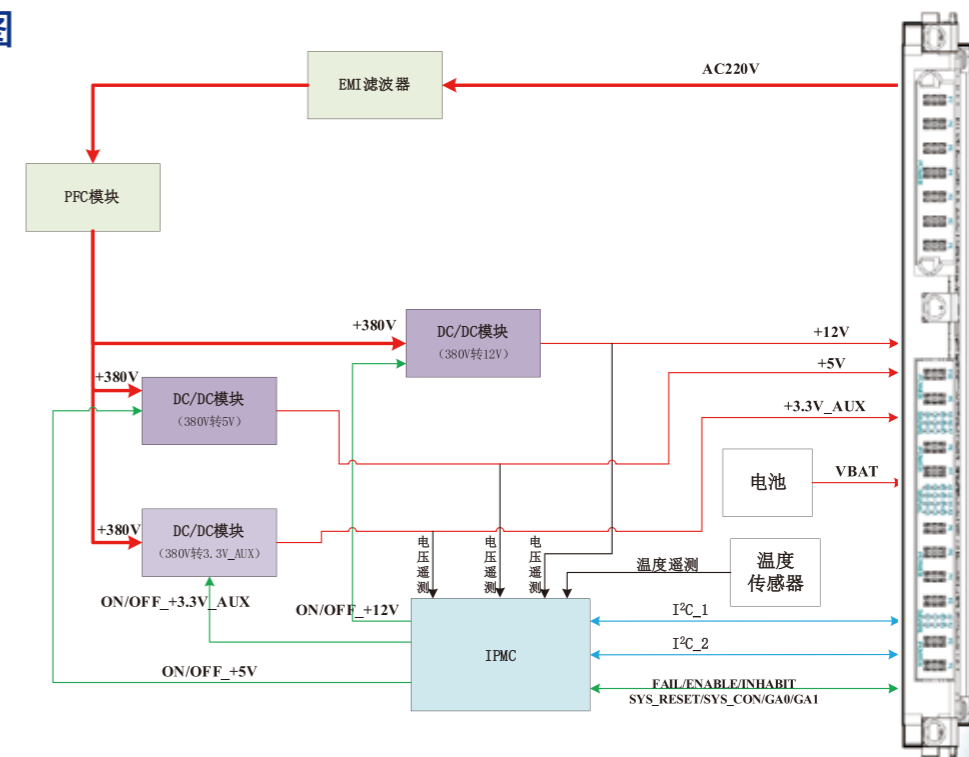
6U AC 700W电源板

产品特性

- 输入电压：176Vac ~ 264Vac
- VS1/2：电压+12V±2%，纹波不超过120mV，额定电流为42A
- VS3：电压+5V±2%，纹波不超过50mV，额定电流为30A
- 3.3V_AUX：电压+3.3V±3%，纹波不超过50mV，额定电流为20A
- VBAT：电压+2.55V ~ +3.5V，标称值为+3.0V
- 额定输出功率为700W
- 转换效率：最优负载下优于85%
- 支持过压、过流及过温保护
- 具有输出电压检测和温度采集功能
- 输出各路电压均支持均流功能
- 具备EMI电磁兼容设计
- 6U, 1.0" (导冷), 2.0" (风冷)
- 工作温度：-40~85℃



原理框图

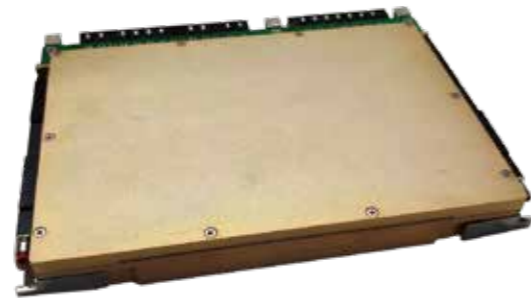


OV7602

6U AC 1200W电源板

产品特性

- 输入电压：176Vac ~ 264Vac
- VS1/2：电压+12V±2%，纹波不超过120mV，额定电流为80A
- VS3：电压+5V±2%，纹波不超过50mV，额定电流为40A
- 3.3V_AUX：电压+3.3V±3%，纹波不超过50mV，额定电流为10A
- VBAT：电压+2.55V ~ +3.5V，标称值为+3.0V
- 额定输出功率为1200W
- 转换效率：最优负载下优于85%
- 支持过压、过流及过温保护
- 具有输出电压检测和温度采集功能
- 输出各路电压均支持均流功能
- 具备EMI电磁兼容设计
- 6U, 1.0" (导冷), 2.0" (风冷)
- 工作温度：-40~85℃



原理框图

