

全国服务热线: 139-2586-3515

与您共创美好未来  
AND YOU CREATE A BETTER FUTURE

### 东莞市武科环保设备有限公司

Dongguan Wuke Environmental Protection Equipment Co., Ltd.

地址: 东莞市东城区九头村九龙路588号

电话: 0769-87020408 舒先生: 158-1684-8872

传真: 0769-87020406 网址: www.wukehb.com

邮箱: 1500827641@qq.com

合理的工艺、创新的技术、高效的处理设备

REASONABLE TECHNOLOGY, INNOVATIVE TECHNOLOGY,  
EFFICIENT PROCESSING EQUIPMENT



## FOCUS ON ONE-STOP SERVICE

FOR R&D PRODUCTION AND ENGINEERING OF  
ENVIRONMENTAL PROTECTION EQUIPMENT

专注于环保设备研发、生产、工程一站式服务

### 东莞市武科环保设备有限公司

Dongguan Wuke Environmental Protection Equipment Co., Ltd.



TURU  
联合策划制作广告  
TEL: 13620098817

## 目录



公司简介	01-02
企业文化	03
企业架构	04
企业荣誉	05
四大优势	06
生产车间	07-08
污水一体化治理设备	09-10
气浮设备(NPQF)	11-12
超微纳米微气泡设备(XZCP)	13-14
生物除臭塔	15-16
脉冲布袋除尘器	17-18
中水回用设备	19-20
高效污泥脱水系统	21-22
工程案例	23-26
配件图	27-28
部分业绩	29-30

与您共创美好未来



## 公司简介

东莞市武科环保设备有限公司是一家集产品研发、设计、制造与销售、环保工程设计与施工、土壤修复及河道治理领域研究与应用于一体的综合性环保设备公司。

公司有着先进的生产设备和各类型系统的自我配套能力，主营一体化污水处理设备、污水处理气浮机、河道治理增氧微纳米曝气机、生物除臭设备、污泥压榨减量设备、脉冲布袋除尘器、中水回用设备等等。

公司设计制造各类环保设备规格齐全，性能完善，全部进行过工业优化设计，设备系统已经实现集成化、模块化和标准化，具有操作简便，故障率低以及外形美观等显著特点，产品广泛应用于各行业的废水、废气、生态污染防治项目。

公司始终坚持“以质量求生存，向市场提供一流的产品；以信誉求发展，为顾客提供满意的服务”的质量方针建立质量体系，并认真贯彻实施。

公司拥有先进的管理模式，丰富的研发经验，强大的技术支持，完善的售后服务体系。可承接生活污水处理、工业废水处理等工程总承包，项目设计、设备制作、非标设备！

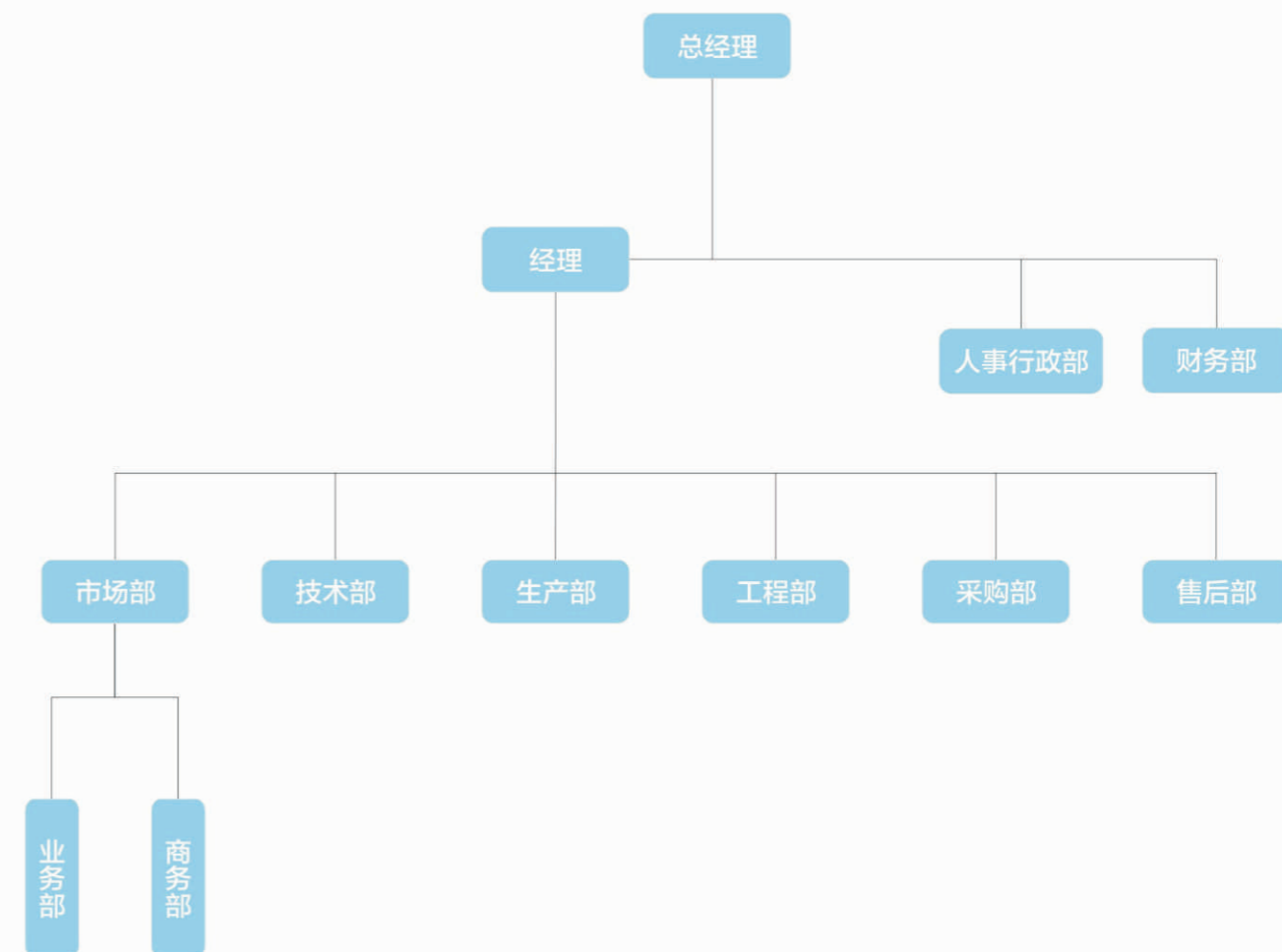
我们愿以合理的工艺、创新的技术、高效的处理设备为各界朋友提供优质的服务，与您共创美好未来。



务实 / 诚信 / 进取 / 多赢

## 企业架构

建立、健全各项规章制度，推动公司管理的规范化、科学化和不断进步；管理队伍，完成公司的各项计划和目标。规划并推进市场营销战略与策略，实现公司各项年度经营指标。



## 企业文化

### 企业精神 >>>

务实、诚信、进取、多赢

### 四化方针 >>>

产品标准化 服务专业化  
创新持续化 管理规范化

### 公司愿景 >>>

成为全球环境守护领航者

### 公司使命 >>>

创造世界极具竞争力前沿的环保健康产业

### 质量承诺 >>>

质量承诺: 产品质量保证符合国家环保要求;  
服务质量承诺: 保证按客户需求进行高品质高标准生产;  
售后服务承诺: 对于客户信息反馈给予认真对待及时回复, 积极处理。

诚信是我们的行为准则, 创新是我们的灵魂, 我们将不断推出满足客户要求的产品, 信守以一流的产品质量, 一流的技术性能为客户提供全方位服务的宗旨



## 企业荣誉



务实 / 诚信 / 进取 / 多赢

**4** 武科四大优势，让您选择无忧！

## 四大优势

厂家直供，价格实惠

集产品研发、设计、制造与销售于一体

- ◆ 拥有一支专业化技术研发和销售管理团队；
- ◆ 先进的生产设备和自我配套能力。

客户案例，口碑见证

500强客户案例，强强联合

- ◆ 公司秉承：以质量求生存，以信誉求发展；
- ◆ 创新与高效，提供优质服务。

个性定制，技术过硬

多年经验 综合性环保设备公司

- ◆ 用少投入获得最好的效果，经济节省运行成本；
- ◆ 根据客户需求提供最佳的环保解决方案。

专业服务，优质售后

解除您的后顾之忧

- ◆ 7\*24小时售后服务，专业跟踪贴心服务；
- ◆ 不追求利润最大化，只追求利润合理化！





## 生产车间

东莞市武科设备有限公司拥有自己庞大的设备厂，据珠三角优越的地理位置，吸收各大城市的优质，融合自身特点，自研自究，一手制作，生产出具有东莞“世界工厂”特色的设备产品。

专业生产喷淋塔、UV紫外光解、活性炭塔等环保设备。承接各类粉尘、废气、废水治理工程。



● 精于专业 力求卓越

## 污水一体化治理设备

### 设备原理

我司采用国际先进的生物处理工艺，如“AOO”、“AO+MBR”、“AO+MBBR”等工艺，总结国内外生活污水处理设备的运行经验的基础上，设计出一种一体化的有机废水处理装置，集去除BOD5、COD、NH<sub>3</sub>-N于一身，具有技术性能稳定可靠，处理效果好，投资省，自动化运行，维护操作方便，不占地表面积，不需盖房，不需采暖保温等优点。本设备可设置成埋地式，地面之上可种花种草，不影响周围环境。

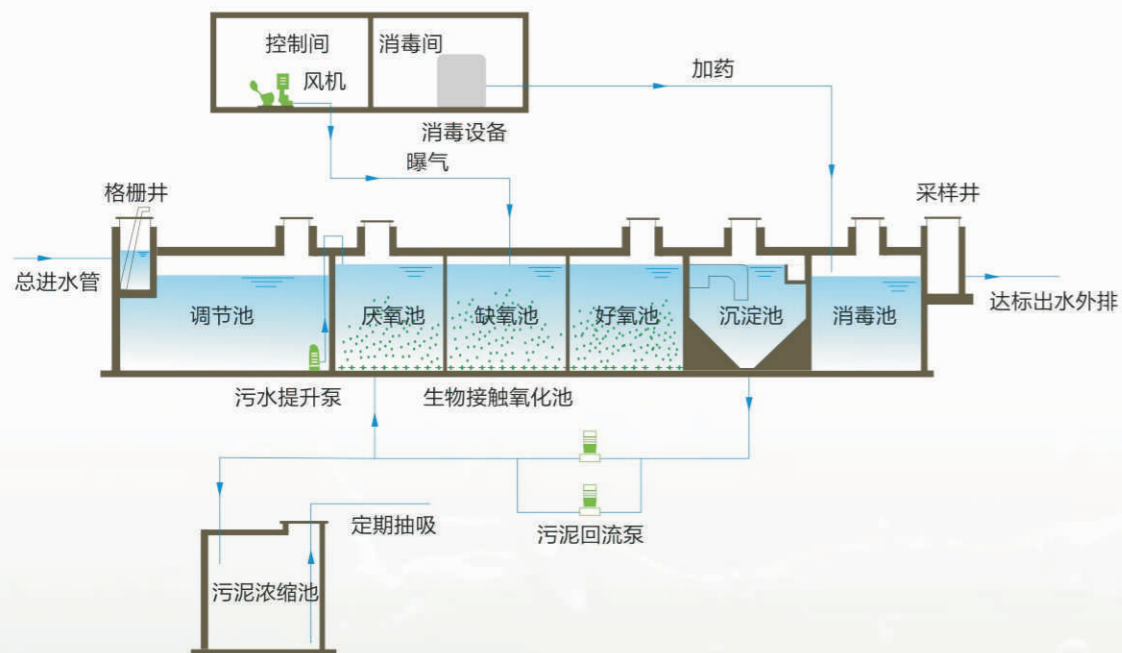
### 产品特点

- ① 操作简易、安装灵活；
- ② 设备占地小、地面构筑物少；
- ③ 结构简单，运行稳定，投资较小，维护方便；
- ④ 设备可以连接在汽车上做成移动式一体化污水处理设备。

### 适用领域

可广泛适用于人口集中的小型乡镇、各类城市建筑物，如住宅、宾馆、办公楼、院校、车站、公厕、工业企业生活间等场所的污水处理以及小水量的工业废水集成化治理，可根据水质水量和使用环境的不同量身定制。

### 原理图



### 产品展示



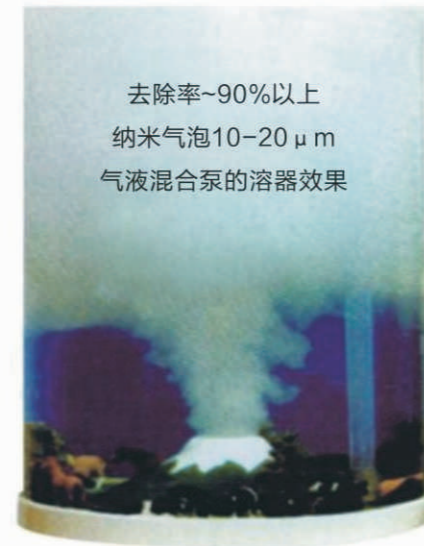
### 产品参数表

型号	处理水量m <sup>3</sup> /h	一体化尺寸m	设备功率 (kw)	配置
WKHB-AO-01	1	6.0×1.5×2.5	~4	含风机1台、水泵3台、加药系统1套、电控系统1套
WKHB-AO-02	2	7.0×2.0×2.5	~6	含风机1台、水泵3台、加药系统1套、电控系统1套
WKHB-AO-05	5	10.0×2.5×2.5	~10	含风机1台、水泵3台、加药系统1套、电控系统1套
WKHB-AO-08	8	12.5×2.5×3.0	~12	含风机2台、水泵3台、加药系统1套、电控系统1套
WKHB-AO-10	10	10.0×2.5×2.5	~15	2合一套，单套含风机2台、水泵3台、加药系统1套、电控系统1套
WKHB-AO-15	15	12.5×2.5×3.0	~20	2合一套，单套含风机2台、水泵3台、加药系统1套、电控系统1套
WKHB-AO-20	20	13.0×3.0×3.5	~25	2合一套，单套含风机2台、水泵3台、加药系统1套、电控系统1套

经本设备出后出水达到排《城镇污水处理厂污染物排放标准》(GB18918-2002)一级B标准。  
可根据客户要求提供特殊机型设计

## 气浮设备(NPQF)

该产品是一款专适用于处理低浊度、高色度、高有机物含量、高含油量、高表面活性物质的水性能产品。该设备由我司独立研发并使用在各类废水处理，无需搅拌器和混合器，溶气效率可达90%以上。相对于其它的气浮方式及传统的气浮机，我公司生产的超微纳米气泡气浮设备具有水力负荷高，池体紧凑等优点，电能消耗较低，溶气泵噪音小等诸多优点。

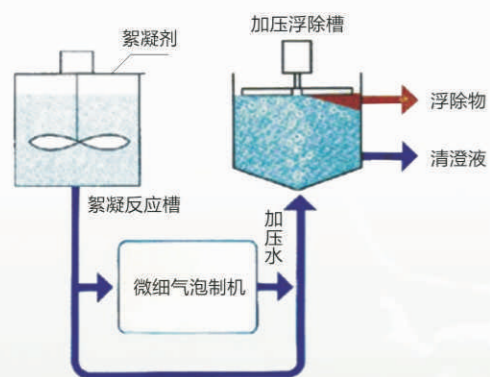


### 产品优点

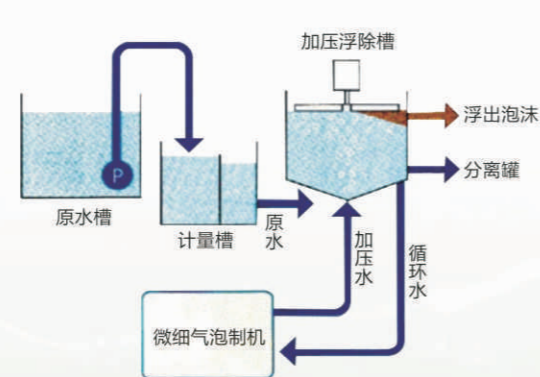
- ① 处理能力大、效率高、占地少。
- ② 工艺过程及设备构造简单，便于使用、维护、可实现自动化控制。
- ③ 气浮时向水中曝气，对去除水中的表面活性剂及臭味有明显的效果，同时由于曝气增加了水中的溶解氧，为后续处理提供了有利条件。
- ④ 对低温、低浊、含藻类多的水源，采用气浮法可取得最好的效果。
- ⑤ 气泡相对表面积大，在水中停留时间长，气浮效果好。
- ⑥ 实现性能稳定，信赖可靠的系统（不受空气压缩机干扰，独立稳定运行）。
- ⑦ 实现无人操作，维护管理简单。

### 气动原理

#### ① 源水直入式（清澄分离）



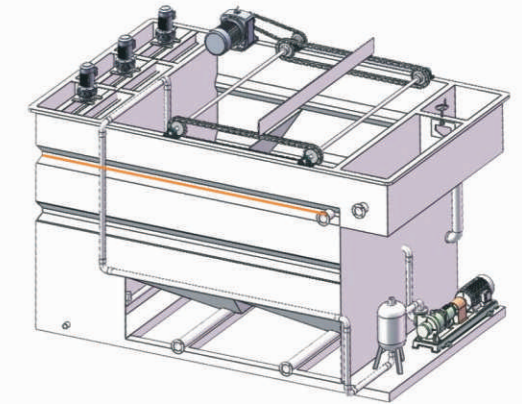
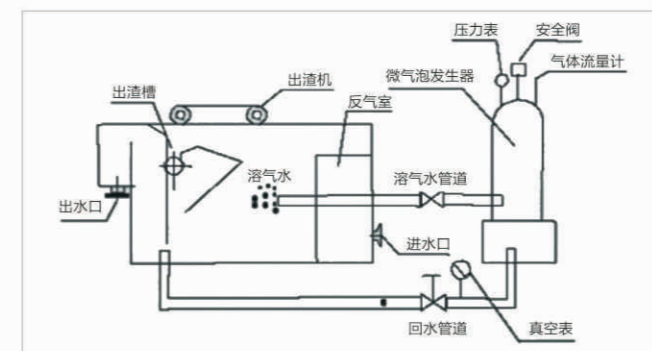
#### ② 处理水循环式



### 产品展示



### 运行示意图



### 产品参数表

型号	外形尺寸 (m)	流量 · m <sup>3</sup> /h	气浮用途流量 · m <sup>3</sup> /h	功率 (kw)	重量 (kg)
NFQF-001	1.5 × 1.2 × 1.5m	0.8-1.5	~0.5	0.55	~0.4
NFQF-002	2.5 × 1.2 × 1.5m	1.5-3.0	~1.0	0.75	~0.7
NFQF-005	3.0 × 2.0 × 2.5m	3.0-7.5	~2.0	2.2	~1.0
NFQF-010	4.0 × 2.4 × 2.5m	7.5-12.0	~4.0	4.0	~1.5
NFQF-015	4.0 × 2.8 × 3.0m	13.0-18.0	~5.0	5.5	~1.6
NFQF-020	5.0 × 2.8 × 3.0m	18.0-25.00	~20.0	7.5	~2.0
NFQF-030	6.0 × 2.8 × 3.0m	25.0-35.0	~30.0	7.5	~3.0

## 超微纳米微气泡设备(XZCP)

### 纳米微气泡水处理方法

我司研发的超微纳米气泡设备利用水力剪切式发生装置，均依靠旋转流场或文丘里结构形成的低压区的负压引入气体或自吸通入空气或臭氧，再通过高压区将溶气以气泡的形式释放到流体中，最后经旋转流场的水力剪切作用（专利发明的释放器）对大尺寸气泡进行破碎。气液混合器水流通路的前半部分的多通道水流通路在进水接口的圆柱体内溶气内，且均匀分布。

气液混合器水流通路后半部分的多通道水流通路的释放器进行空气切割，破碎空气气泡。气液混合器水流通路的前半部分的多通道水流通路的直径、后半部分的单通道水流通路的直径及具有微孔结构的管壁的外径三者之间的比例为 $(0.2^{0.3})!:(0.1-0.3)$ 。管壁上的微孔结构(307)的微孔孔径在 $20-200\ \mu\text{m}$ 、且开孔率在 $10\%-50\%$ 之间。

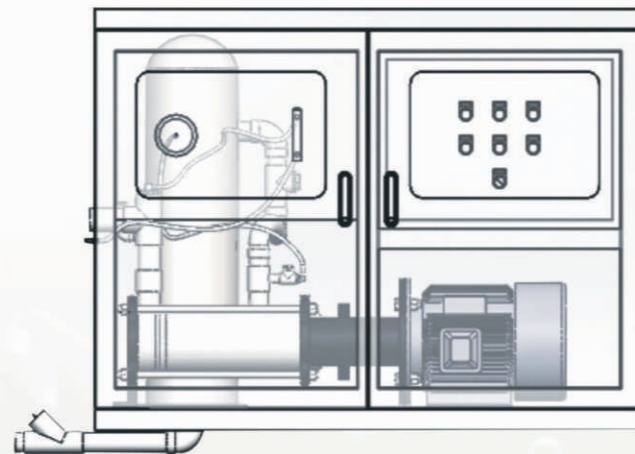
### 微纳米气泡定义

微纳米气泡是指气泡粒径（直径）在10微米到数百纳米之间的气泡。这种小到纳米至微米级的气泡具有常规气泡所不具备的物理化学特性。如压坏现象、电离现象、超声波性、带电性、扩散性、氧化性、稳定性、杀菌性、滞留性、生理活性、自我加压性等微纳米气泡由于其独特的优异性质，应用前景十分广阔。在工业清洗、矿石浮选、管道输油、河道修复、污水治理等领域已得到广泛的应用，并取得了良好成果。

### 微纳米气泡设备优点

- ① 处理能力大、效率高、占地少。
- ② 工艺过程及设备构造简单，便于使用、维护、可实现自动化控制。
- ③ 气泡相对表面积大，在水中停留时间长。
- ④ 实现性能稳定，信赖可靠的系统（不受空气压缩机干扰，独立稳定运行）。
- ⑤ 实现无人操作，维护管理简单。

### 产品展示



### 产品参数表

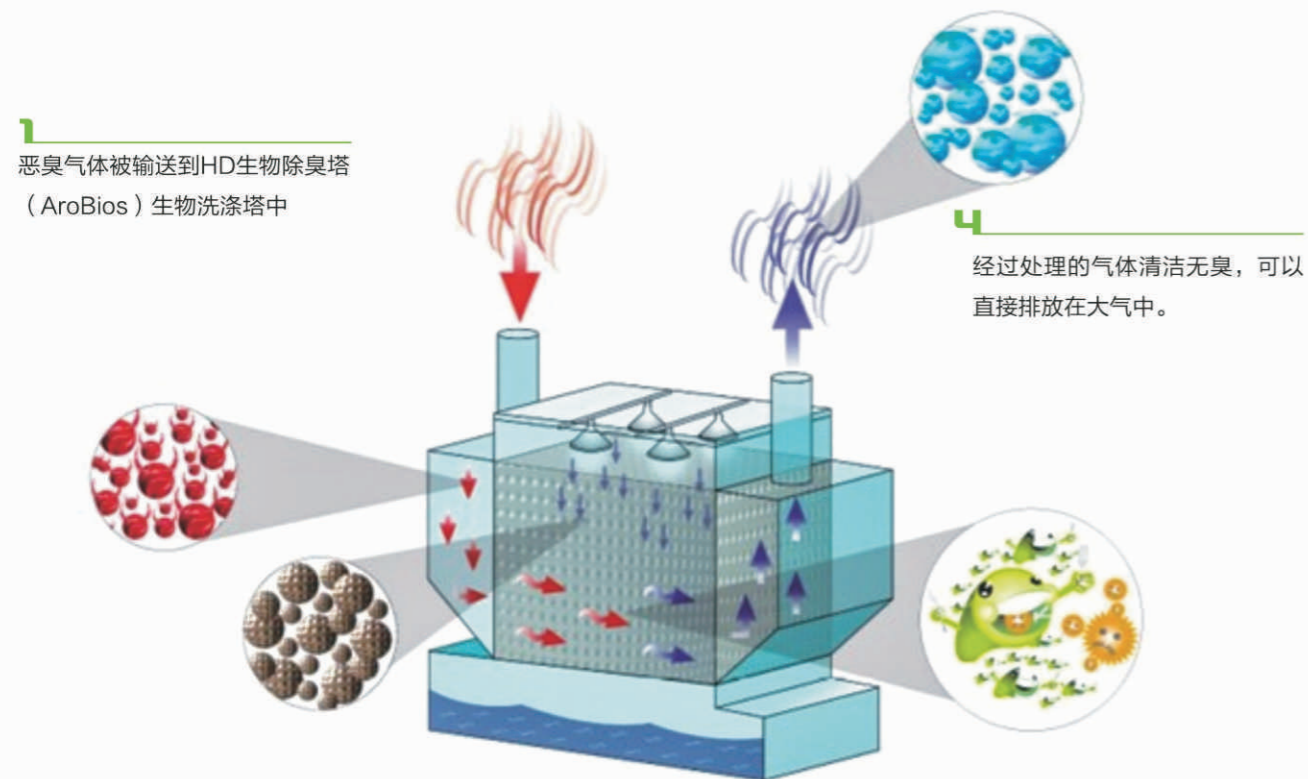
型号	主机功率	气泡发生量	外观尺寸	可根据客户要求提供特殊机型设计
WKHB-XZCP-G-3	3kw	4—5m <sup>3</sup> /h	900×700×1000mm	
WKHB-XZCP-G-4	4kw	10—12m <sup>3</sup> /h	900×700×1200mm	
WKHB-XZCP-G-5.5	5.5kw	15—20m <sup>3</sup> /h	900×700×1200mm	
WKHB-XZCP-G-7.5	7.5KW	20—25m <sup>3</sup> /h	1200×800×1500mm	
WKHB-XZCP-G-11	11KW	25—30m <sup>3</sup> /h	1200×800×1500mm	
WKHB-XZCP-G-15	15KW	30—40m <sup>3</sup> /h	1200×1000×1500mm	
WKHB-XZCP-G-18.5	18.5KW	40—50m <sup>3</sup> /h	1200×1000×1500mm	
WKHB-XZCP-G-22	22KW	50—55m <sup>3</sup> /h	1500×1000×1500mm	

## 生物除臭塔

### 原理解析

利用微生物细胞对恶臭物质的吸附、吸收和降解功能。微生物细胞个体小。表面积大，吸附性强、代谢类型多样的特点，将恶臭物质吸附后分解成CO<sub>2</sub>、H<sub>2</sub>O等无毒无害的简单无机物。

生物法成本相对低廉，处理效果好，运行管理方便，可长期稳定有效运行，不会造成二次污染，其处理效果已得到大量案例检验，是目前应用最为广泛的除臭技术之一。



### 产品特点

安全、节能、高效、可根据客户要求定制。

### 适用领域

可生物降解的恶臭气体治理领域

### 产品展示



### 产品参数表

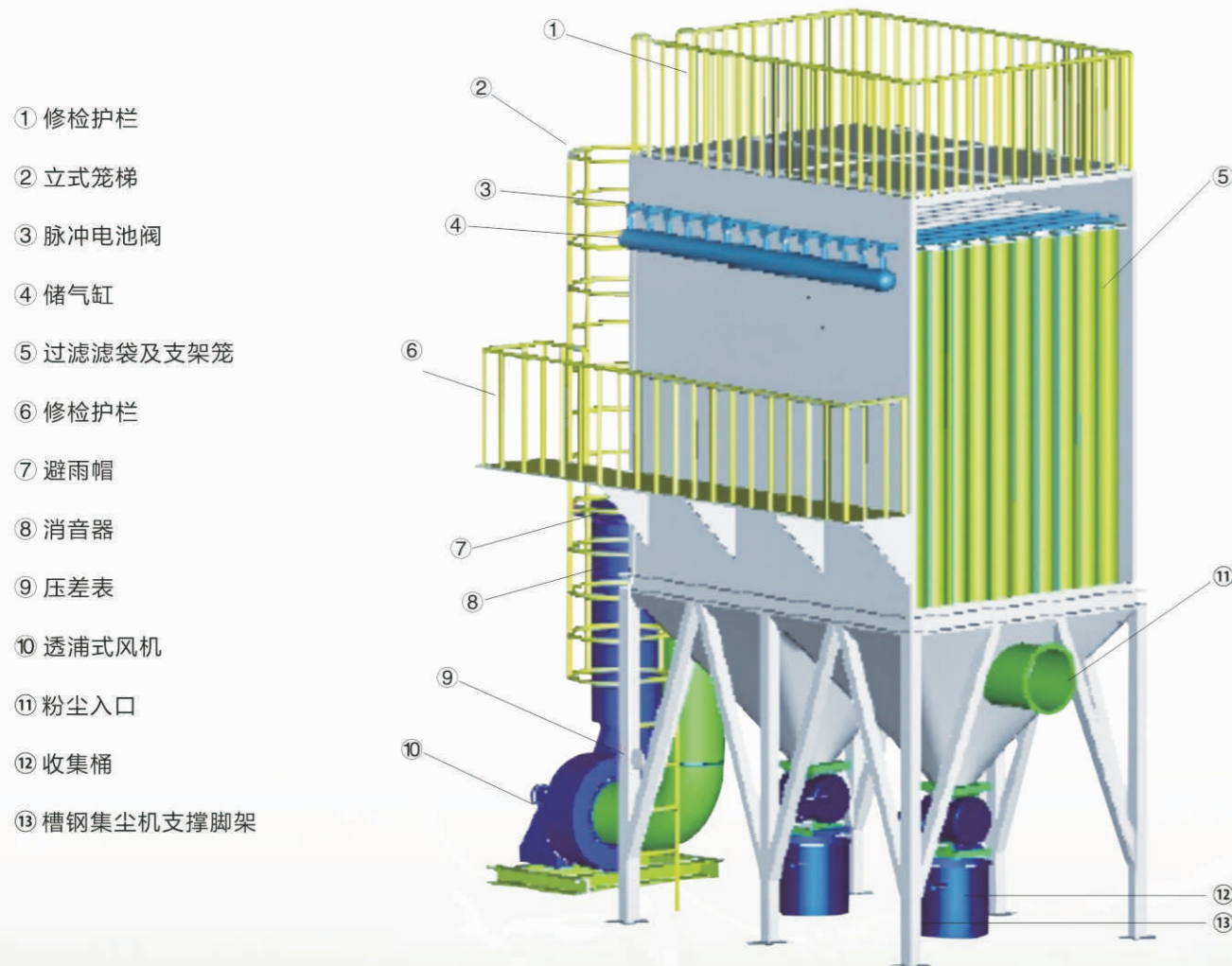
型号	处理风量m <sup>3</sup> /h	设备功率(kw)	生物填料布置(m <sup>3</sup> )	除臭器尺寸mm	配置
WKHB-SQ-4-I	6000-8000	4	25	6000*4000*3000	循环水泵1台, 反冲洗水泵一台, 电控系统1套
WKHB-SQ-5.5-I	9000-11000	5.5	40	7000*5000*3000	循环水泵1台, 反冲洗水泵一台, 电控系统1套
WKHB-SQ-7.5-I	12000-15000	7.5	50	10000*4000*3000	循环水泵1台, 反冲洗水泵一台, 电控系统1套
WKHB-SQ-7.5-II	16000-20000	7.5	70	13000*5000*3000	循环水泵1台, 反冲洗水泵一台, 电控系统1套
WKHB-SQ-5.5-II	21000-25000	11	100	10000*4000*3000	2台1套, 单套含循环水泵1台, 反冲洗水泵一台, 电控系统1套
WKHB-SQ-7.5-II	26000-30000	15	150	13000*5000*3000	2台1套, 单套含循环水泵1台, 反冲洗水泵一台, 电控系统1套

## 脉冲布袋除尘器

### 原理解析

脉冲布袋除尘器是一种干式除尘装置，也称过滤式除尘器，它是利用纤维编织物制作的袋式过滤元件来捕集含尘气体中固体颗粒物的除尘装置，其作用原理是尘粉在通过滤布纤维时因惯性作用与纤维接触而被拦截，滤袋上收集的粉尘定期通过清灰装置清除并落入灰斗，再通过出灰系统排出。清灰方式是使用不同压力的气流对布袋进行反吹，可分为烟气反吹和脉冲空气反吹。

### 脉冲布袋除尘器原理图



### 产品特点

- ① 除尘效率高，可捕集粒径大于0.3微米的细小粉尘，除尘效率达99%以上；
- ② 使用灵活处理风量可由每小时数万立方米到数十万立方米；
- ③ 结构简单，运行稳定，投资较小，维护方便；
- ④ 可满足安监部门防爆规范要求；
- ⑤ 可根据客户要求定制。

### 适用领域

脉冲布袋除尘广泛适用于：木制品、五金、水泥、建材、陶瓷、电子、化工、鞋业、铸造、塑料、铝制品、冶金、电力、皮革、机械加工、有色金属等各工业领域的粉尘净化。

### 产品展示



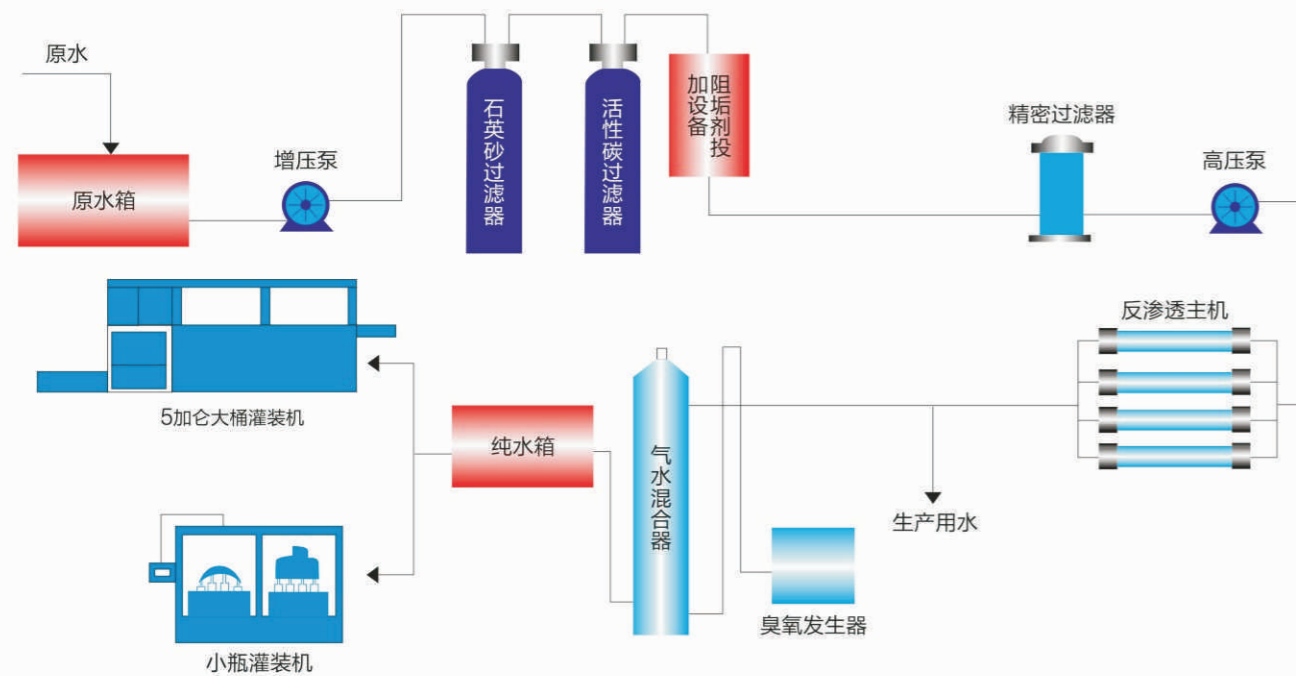
### 产品参数表

型号	处理风量m³/h	布袋尺寸mm	布袋数量(条)	布袋排列	除尘器尺寸mm	配置
WKHB-MC7.5	6000-8000	φ 150*2000	56	8*7	1740*1600*4300	电磁阀 1.5寸 8套 装灰桶 φ500*500 1个
WKHB-MC11	9000-11000	φ 150*2000	84	12*7	2540*1600*5100	星型卸料阀 1.1kw 1套 电磁阀 1.5寸 10套
WKHB-MC15	12000-15000	φ 150*2000	108	12*9	2540*2000*5000	星型卸料阀 1.1kw 2套 电磁阀 1.5寸 12套
WKHB-MC18.5	16000-20000	φ 150*2000	126	14*9	2940*2000*5100	星型卸料阀 1.1kw 2套 电磁阀 1.5寸 14套
WKHB-MC22	21000-25000	φ 150*3000	126	14*9	2940*2000*6000	星型卸料阀 1.1kw 2套 电磁阀 1.5寸 14套
WKHB-MC30	26000-30000	φ 150*3000	144	16*9	3340*2000*6200	星型卸料阀 1.1kw 2套 电磁阀 1.5寸 16套
WKHB-MC37	31000-35000	φ 150*3000	180	20*9	4140*2000*6500	星型卸料阀 1.5kw 2套 电磁阀 1.5寸 20套
WKHB-MC45	36000-45000	φ 150*4000	162	18*9	3740*2000*7200	星型卸料阀 1.5kw 2套 电磁阀 1.5寸 18套
WKHB-MC55	46000-53000	φ 150*4000	198	22*9	4540*2000*7600	螺杆下料器 1.5kw 1套 星型下料阀 1.5kw 1套 电磁阀 1.5寸 22套

## 中水回用设备

中水回用技术能高效地进行固液分离，将废水中的悬浮物质、胶体物质、生物单元流失的微生物菌群与已净化的水分离。分离工艺简单，占地面积小，出水水质好，一般不须经三级处理即可回用。可使生物处理单元内生物量维持在高浓度，使容积负荷大大提高，同时膜分离的高效性，使处理单元水力停留时间大大的缩短，生物反应器的占地面积相应减少。由于可防止各种微生物菌群的流失，有利于生长速度缓慢的细菌(硝化细菌等)的生长，从而使系统中各种代谢过程顺利进行。使一些大分子难降解有机物的停留时间变长，有利于它们的分解。

运行示意图如下



### 产品参数表

型号	出力·m3/h	UF-160超滤膜	RO膜PROC-10	功率 (kw)
U-RO-001	0.8-1.0	1	1	3
U-RO-002	1.5-2.0	2	3	6
U-RO-005	3.0-5.0	4	6	10
U-RO-010	7.5-10.0	6	12	15
U-RO-015	13.0-15.0	8	20	22
U-RO-020	18.0-20.0	12	25	30

### 产品展示



## 高效污泥脱水系统

高效污泥脱水系统：利用生物变性原理，在特殊条件下，细胞及活性物质变性消亡的特性，进行泥水分离，近尔进行高压隔膜压滤机内，进行泥水脱离。

在隔膜压滤机内，隔膜板框中间有一层层过滤免一隔膜层。当在隔膜后侧通入压榨介质，可将这些可移动的隔膜压向过滤腔室方向鼓出，从而使过滤腔室中的泥饼在过滤面上充分受压，二次对泥饼进行挤压。大大降低泥饼含水率，泥饼出料含水率稳定 < 50%。能够实现降低能耗，缩短过滤周期及实现污泥减量等功效。

示意图如下



## 产品展示



## 工程案例



气浮机



水滤筛



寮步石龙坑污水处理厂



横沥村头应急污水处理项目



河道治理预处理一体化设备



东莞市企浩项目废气治理工程



清溪分散式污水处理站



分顿反应池与消音器



赣州一体化分散式污水处理项目



海南码头一体化气浮机



深圳市光明区高浓度污水处理站



污水处理工程——沙滤罐生产



东莞市鑫鑫环保废气治理工程



石排正源表业污水处理站



威保科技有机废气治理工程施工中



深圳纳米微气泡机试机中

## 工程案例



天津电装含氟废水一体化设备



深圳光明生物除臭塔



阳极氧化废水处理工程



污水处理厂板框压滤机



深圳高浓度污水站一体化设备



喷淋塔案例



赣州中水回用系统



横沥人工湿地污水处理项目



常平除磷一体化沉淀池



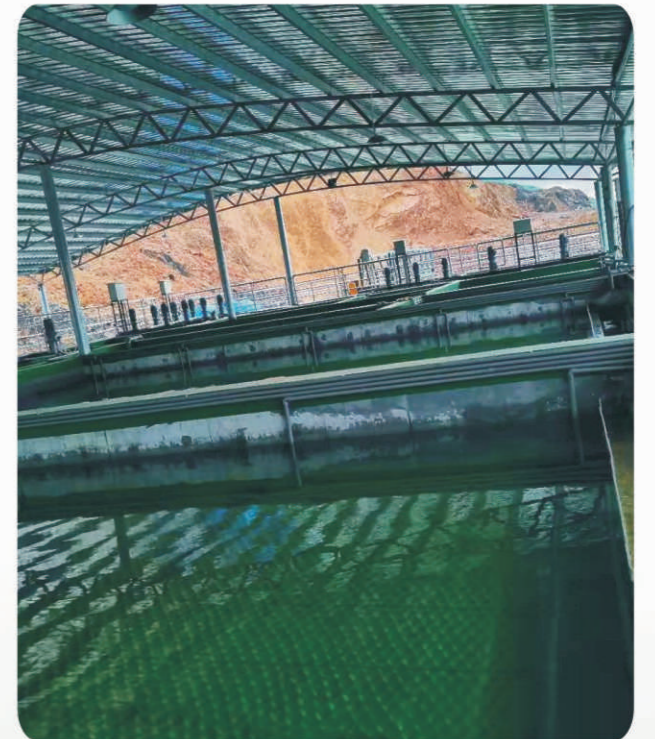
赣州垃圾渗滤液污水处理项目



中水回用工程案例

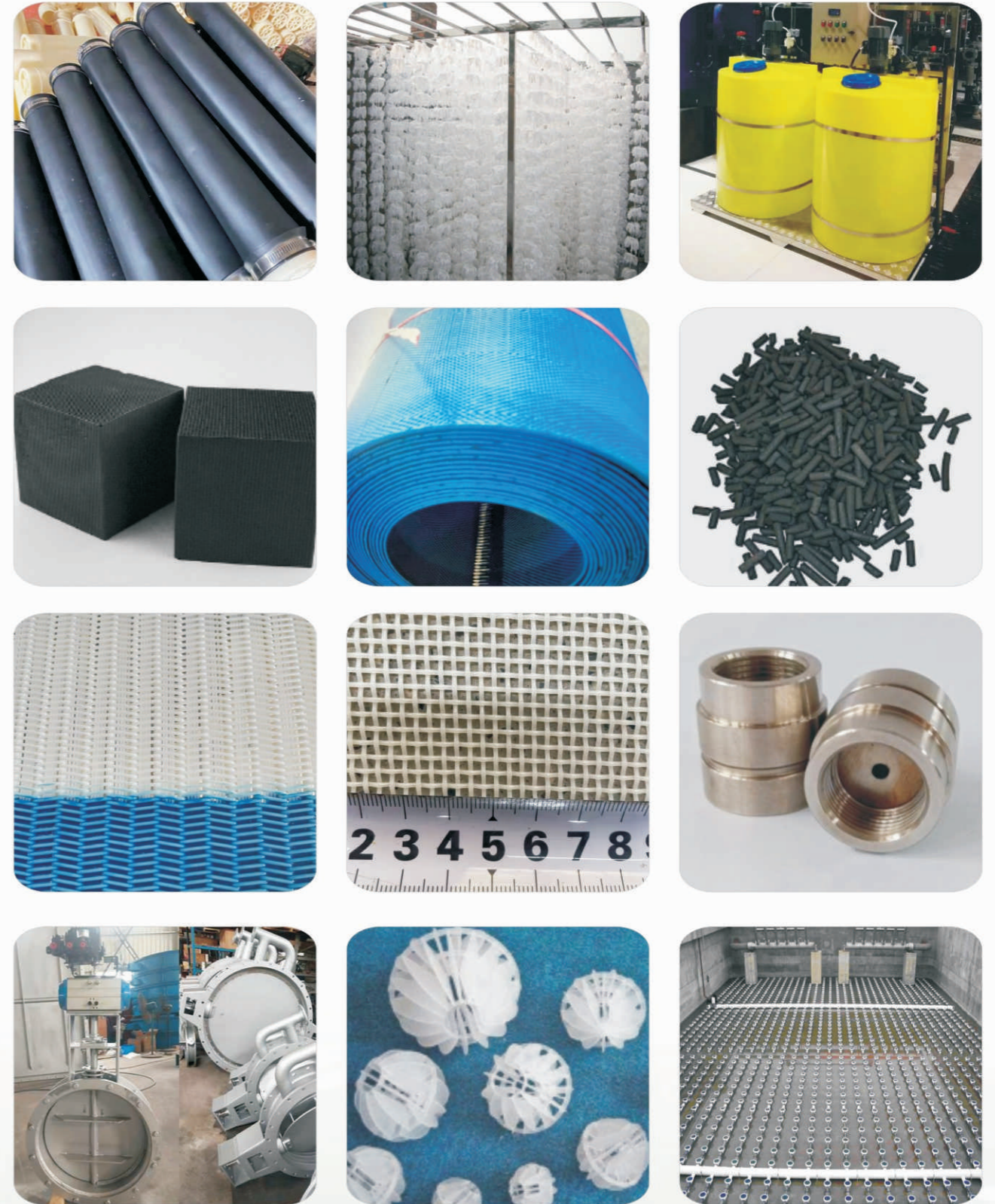


韶关鸿丰水泥污水处理站



湖南电镀废水污水处理项目

## 配件图



## 部分业绩

项目名称	项目性质	●工程服务类
广东中发工程建设有限公司韶关市铁鸡坑污水厂一期工程安装承包采购项目	电控设备及管道材料供货及安装	
广州清新区告兴污水处理厂20000m³/d采购安装项目	电控设备及管道材料供货及安装	
清远市乐排河污水处理厂二期工程安装承包, 20000m³/d工程项目	电控设备及管道材料供货及安装	
东莞市寮步石龙坑污水处理站工程安装承包, 20000m³/d工程项目	20000m³/h设备和材料供货及污水厂电控安装调试	
东莞市横沥石涌污水处理站工程安装承包, 15000m³/d工程项目	设备及管道材料供货及安装调试	
兴宁市环境综合治理与修复项目龙田镇污水处理厂3000m³/d安装承包工程	电控设备及管道材料供货及安装	
韶关市鸿丰水泥厂2000m³/d污水处理系统改造工程	污水处理成套设备供货及安装调试	
赣州市赣南区250m³/d垃圾渗滤液污水处理服务项目	电控设备及管道材料供货及安装调试	
湖南鼎新5000m³/d电镀废水处理回用建设运营服务项目	电控设备及管道材料供货及安装调试	
东莞市东坑30000m³/d河道应急治理服务项目	纳米微气泡河道治理设备供货及安装调试	
项目名称	项目性质	●设备供应商服务类
东莞市虎门港水上危险品应急中心油污水处理设备采购项目	不锈钢气浮设备供货及安装调试	
东莞市石碣镇西南水厂240m³/d污泥脱水治理工程采购项目	污泥脱水设备供货及安装调试	
深圳光明500m³/d高浓度废水站采购服务项目	15000m³/h生物除臭系统安装及调试	
东莞市华港溢家居建材废气治理服务项目	60000m³/h除尘器及配套设备供货及安装调试	
项目名称	项目性质	●一体化水处理设备服务类
东莞秦关面道餐饮管理公500m³/d司废水治理改造项目	一体化污水处理成套设备、气浮机供货及安装调试运营	
东莞市第六人民医院600m³/d污水处理系统整改工程	一体化污水处理成套设备供货及安装调试	
惠州市塔牌水泥厂1000m³/d污水处理系统改造工程	一体化污水处理成套设备供货及安装调试	
东莞市横沥村头污水处理站工程安装承包, 6000m³/d工程项目	预处理一体化设备和材料供货及安装调试及运营	
东莞市寮步西南河污水处理站工程安装承包, 8000m³/d工程项目	预处理一体化设备和材料供货及安装调试	
湖南珠江啤酒厂股份有限公司600m³/d污水站安装工程采购项目	一体化污水处理成套设备供货及安装调试	
东莞市长盈精密科技有限公司1000m³/d电镀废水治理工程采购项目	一体化污水处理成套设备供货及安装调试及运营	
东莞承光五金制品有限公司800m³/d酸洗磷化废水治理回用工程系统工程	一体化污水处理成套设备供货及安装调试	
沙田电镀工业园2500m³/电镀废水治理工程采购项目	一体化污水处理成套设备供货及安装调试及运营	
佛山碧桂园一体化生活污水1500m³/d治理工程	一体化污水处理成套设备供货及安装调试	

务实 / 诚信 / 进取 / 多赢



## 服务理念和服务承诺

### 服务承诺

我们拥有经验丰富的产品工程师，以客户为中心，第一时间响应，为客户提供及时、专业、有效的良好服务体验。

### 服务理念

全心全意为客户服务。

## 服务政策

- ◆ 免费远程技术支持，提供技术咨询应答服务；
- ◆ 免费提供产品选型、应用方案、产品使用和维护等方面的咨询；
- ◆ 免费为客户相关人员提供及时的技术培训；
- ◆ 免费现场勘测，定期客户回访，定期维护；
- ◆ 负责指导项目实施和现场设备的安装与调试；

 全国服务热线: 139-2586-3515