

**INCEER**  
**—银驰—**



# 产品选型手册

PRODUCT CATALOGUE

# 目录

## X86工控一体机系列

IPRO X86系列	01
OPC X86系列	02
GFACE X86系列	04
选购清单 IPRO/OPC/GFACE	06
多网口一体机 X86系列	07
GFACEH X86系列	08
IPRO-SE X86系列	10
FWS X86系列	11
选购清单 IPRO-SE/FWS	12

## 安卓工控一体机系列

IPRO 安卓系列	14
安卓选购清单	15

## 国产化工控一体机系列

国产化兆芯系列	17
国产化飞腾系列	18
国产化龙芯系列	19

## 工控机系列

GW100双网/多网	21
BPC-102H	23
BPC-103国产化	24
NANO	25
UNO	29
ANBOX	30
2U	31
4U	32
FPC	33

## 三防电脑系列

X86系列三防电脑	36
安卓系列三防电脑	37
国产系列三防电脑	39
三防电脑选配配件	40

# 01

## X86工控一体机系列

INDUSTRIAL CONTROL  
ALL-IN-ONE  
COMPUTER SERIES



X86系列

IPRO

## 嵌入式一体机

10.4"/12.1"/15"/17"/19"/15.6"/21.5"



## 产品规格

	尺寸	10.4	12.1	15	17	19	15.6	21.5
LCD 规格	分辨率	1024*768			1280*1024		1920*1080	
	视角	89/89/89/89	89/89/89/89	89/89/89/89	85/85/80/80	85/85/80/80	89/89/89/89	89/89/89/89
	亮度	500 cd/m <sup>2</sup>	500 cd/m <sup>2</sup>	350 cd/m <sup>2</sup>	250 cd/m <sup>2</sup>	250 cd/m <sup>2</sup>	250 cd/m <sup>2</sup>	250 cd/m <sup>2</sup>
	对比度	900:1	1200:1	1000:1	1000:1	1000:1	1000:1	3000:1
	触摸类型	电容/电阻						
	控制器	USB接口						
	耐久度	电容: ≥500万次 / 电阻: ≥10万次						
	规格	处理器	Intel® Core™ 5th Gen I5-5300U Processor					
内存		8G						
存储		256G						
网络		2*LAN						
COM		2*RS232/485 可选6*RS232(COM1、2*RS232/485)						
USB		4*USB						
Display		1*HDMI, 1*VGA						
GPIO		可选						
系统		Windows/Linux						
尺寸	外观尺寸	277.3*224.5*55.8mm	311.3*255.3*55.6mm	367.3*291.3*58.8mm	401.6*338.2*58.6mm	445*374.8*58.6mm	412*261*58.6mm	551*340.2*53.5mm
	建议开孔尺寸	外嵌270*218mm 内嵌266*213mm	外嵌305*248mm 内嵌298.8*242.8mm	外嵌359*283mm 内嵌350*274mm	外嵌394*324mm 内嵌383.8*320.8mm	外嵌439*359mm 内嵌423.8*353.8mm	外嵌404*253mm 内嵌397.5*241.8mm	外嵌545.4*334.6mm R角11.2mm
	毛重	约2.75kg	约3.3kg	约3.75kg	约5.65kg	约5.7kg	约3.8kg	约6kg
	安装方式	嵌入式/壁挂式/桌面式						
环境	工作温度	-10~60°C	-10~60°C	-10~60°C	-10~60°C	-10~60°C	-10~60°C	-10~60°C
	存储温度	-20~70°C	-20~70°C	-20~70°C	-20~60°C	-20~60°C	-20~60°C	-20~60°C
	相对湿度 *无凝结	5-95%	5-95%	5-95%	5-95%	5-95%	5-95%	5-95%
电源	电源输入	DC-12V(可选9~36V宽压)						

● 本产品有安卓系列可供选择, 可查看安卓选型清单, 详情请咨询业务

包装信息:

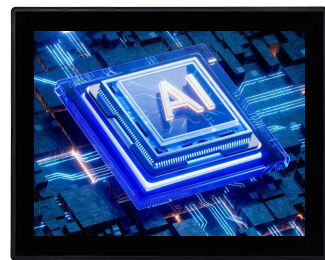
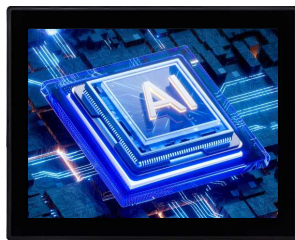
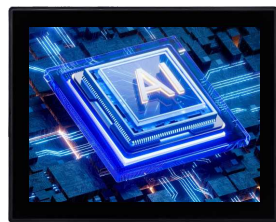
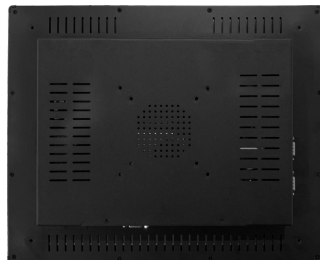
产品名称	描述
IPRO	1*主机、1*适配器、1*电源线、1*说明书、1*合格证

X86系列

OPC

## 内嵌式一体机

正屏15"/17"/19"



## 产品规格

	尺寸	15	17	19
LCD 规格	分辨率	1024*768	1280*1024	1280*1024
	视角	89/89/89/89	85/85/80/80	85/85/80/80
	亮度	350 cd/m <sup>2</sup>	250 cd/m <sup>2</sup>	250 cd/m <sup>2</sup>
	对比度	1000:1	1000:1	1000:1
	触摸类型	电容		
	控制器	USB接口		
	耐久度	≥500万次		
	规格	处理器	Intel® Core™ 5th Gen I3-5005U Processor	
内存		8G		
存储		256G		
网络		2*LAN		
COM		2*RS232/485 可选6*RS232(COM1、2*RS232/485)		
USB		4*USB		
Display		1*HDMI, 1*VGA		
GPIO		可选		
系统		Windows/Linux		
尺寸	外观尺寸	358.4*286.7*49.1mm	383.8*315.3*49.6mm	429.5*357*49.6mm
	建议开孔尺寸	349.4*277.7mm	381*312.9mm	425.5*350.5mm
	毛重	约3.7KG	约5.6KG	约6.2KG
	安装方式	嵌入式/壁挂式/桌面式		
环境	工作温度	-10~60°C	-10~60°C	-10~60°C
	存储温度	-20~70°C	-20~60°C	-20~60°C
	相对湿度 *无凝结	5-95%	5-95%	5-95%
电源	电源输入	DC-12V(可选9-36V宽压)		

● 本产品有安卓系列可供选择, 可查看安卓选型清单, 详情请咨询业务

包装信息:

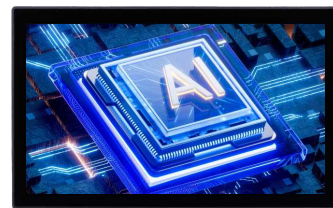
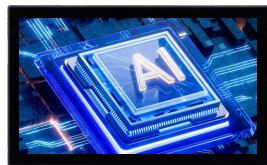
产品名称	描述
OPC	1*主机、1*适配器、1*电源线、1*说明书、1*左右安装支架、1*合格证

X86系列

OPC

## 内嵌式一体机

宽屏15.6"/18.5"/21.5"/23.6"/27"/32"



## 产品规格

	尺寸	15.6	18.5	21.5	23.6	27	32
LCD 规格	分辨率	1920*1080					
	视角	89/89/89/89	89/89/89/89	89/89/89/89	89/89/89/89	89/89/89/89	89/89/89/89
	亮度	250 cd/m <sup>2</sup>	250 cd/m <sup>2</sup>	250 cd/m <sup>2</sup>	250 cd/m <sup>2</sup>	250 cd/m <sup>2</sup>	250 cd/m <sup>2</sup>
	对比度	900:1	1000:1	3000:1	3000:1	1000:1	1200:1
	触摸类型	电容					
	控制器	USB接口					
	耐久度	≥500万次					
	规格	处理器	Intel® Core™ 5th Gen I3-5005U Processor				
内存		8G					
存储		256G					
网络		2*LAN					
COM		2*RS232/485 可选6*RS232(COM1、2*RS232/485)					
USB		4*USB					
Display		1*HDMI, 1*VGA					
GPIO		可选					
系统		Windows/Linux					
尺寸	外观尺寸	393.3*242.4*49.1mm	457.3*281.7*49.2mm	533.6*320.9*48.3mm	571.7*345.4*51.3mm	656.7*398.1*51.3mm	770.7*465.6*57.2mm
	建议开孔尺寸	387.2*237.2mm	453.4*277.5mm	529*316mm	567.7*341.2mm	651.1*394.2mm	765.6*460.3mm
	毛重	约3.7KG	约4.1KG	约5.7KG	约6KG	约9.2KG	约12.5KG
	安装方式	嵌入式/壁挂式/桌面式					
环境	工作温度	-10~60°C	-10~60°C	-10~60°C	-10~60°C	-10~60°C	-10~60°C
	存储温度	-20~60°C	-20~60°C	-20~60°C	-20~60°C	-20~60°C	-20~60°C
	相对湿度 *无凝结	5-95%	5-95%	5-95%	5-95%	5-95%	5-95%
电源	电源输入	DC-12V(可选9-36V宽压)					

● 本产品有安卓系列可供选择, 可查看安卓选型清单, 详情请咨询业务

包装信息:

产品名称	描述
OPC	1*主机、1*适配器、1*电源线、1*说明书、1*左右安装支架、1*合格证

X86系列

GFACE

## 前置开关一体机

正屏10.4"/12.1"/15"/17"/19"



## 产品规格

	尺寸	10.4	12.1	15	17	19
LCD 规格	分辨率	1024*768			1280*1024	
	视角	89/89/89/89	89/89/89/89	89/89/89/89	85/85/80/80	85/85/80/80
	亮度	500 cd/m <sup>2</sup>	500 cd/m <sup>2</sup>	350 cd/m <sup>2</sup>	250 cd/m <sup>2</sup>	250 cd/m <sup>2</sup>
	对比度	900:1	1200:1	1000:1	1000:1	1000:1
	触摸类型	电容/电阻				
	控制器	USB接口				
	耐久度	电容: ≥500万次 / 电阻: ≥10万次				
	规格	处理器	Intel® Core™ 8th Gen I7-8550U Processor			
内存		8G				
存储		256G				
网络		2*LAN				
COM		2*RS232/485 可选6*RS232(COM1、2*RS232/485)				
USB		前置 1*USB,后置 4*USB				
Display		1*HDMI, 1*VGA				
GPIO		可选				
系统		Windows/Linux				
尺寸	外观尺寸	309*244.7*58mm	310*273.1*58mm	366*310*62.4mm	397.8*354*62.4mm	439*386.5*64mm
	建议开孔尺寸	301*237mm	301*256mm	352*298mm	384*343mm	426*374mm
	毛重	约3.54kg	约3.52kg	约4.68kg	约6kg	约7kg
	安装方式	嵌入式/壁挂式/桌面式				
环境	工作温度	-10~60°C	-10~60°C	-10~60°C	-10~60°C	-10~60°C
	存储温度	-20~60°C	-20~70°C	-20~70°C	-20~60°C	-20~60°C
	相对湿度 *无凝结	5-95%	5-95%	5-95%	5-95%	5-95%
电源	电源输入	DC-12V(可选9-36V宽压)				

包装信息:

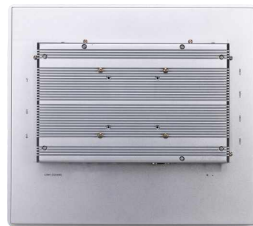
产品名称	描述
GFACE	1*主机、1*适配器、1*电源线、1*说明书、1*合格证、4*挂钩

X86系列

GFACE

## 前置开关一体机

宽屏15.6"/17.3"/18.5"/21.5"



## 产品规格

	尺寸	15.6	17.3	18.5	21.5
LCD 规格	分辨率	1920*1080			
	视角	89/89/89/89	80/80/60/80	89/89/89/89	89/89/89/89
	亮度	250 cd/m <sup>2</sup>	400 cd/m <sup>2</sup>	250 cd/m <sup>2</sup>	250 cd/m <sup>2</sup>
	对比度	3000:1	600:1	1000:1	1000:1
	触摸类型	电容/电阻			
	控制器	USB接口			
	耐久度	电容: ≥500万次 / 电阻: ≥10万次			
	规格	处理器	Intel® Core™ 8th Gen I7-8550U Processor		
内存		8G			
存储		256G			
网络		2*LAN			
COM		2*RS232/485 可选6*RS232(COM1、2*RS232/485)			
USB		前置 1*USB, 后置 4*USB			
Display		1*HDMI, 1*VGA			
GPIO		可选			
系统		Windows/Linux			
尺寸	外观尺寸	402.7*269.7*61.8mm	446.2*296.2*64.5mm	476.4*339.3*61.7mm	550*365.7*63.8mm
	建议开孔尺寸	389*258mm	432*285mm	464*327mm	533*347mm
	毛重	约4.84kg	约5.68kg	约6.54kg	约8.08kg
	安装方式	嵌入式/壁挂式/桌面式			
环境	工作温度	-10~60°C	-10~60°C	-10~60°C	-10~60°C
	存储温度	-10~60°C	-20~70°C	-20~60°C	-20~60°C
	相对湿度 *无凝结	5-95%	5-95%	5-95%	5-95%
电源	电源输入	DC-12V(可选9-36V宽压)			

## 包装信息:

产品名称	描述
GFACE	1*主机、1*适配器、1*电源线、1*说明书、1*合格证、4*挂钩

# 选购清单 IPRO/OPC/GFACE

处理器	主频	核数	内存	存储	扩展	网络
J6412	2.00 GHz	4核4线程	1*DDR4 MAX16G	1*M.2 NVME/SATA协议&1*SATA	1*M.2 KEY B支持 SATA SSD/4G 扩展模块(可选配 5G)1 *M.2 KeyA, 支持 Wifi+Bluetooth 扩展	2*RTL8111H
N95	3.40 GHz	4核4线程	1*DDR4 MAX16G	1*M.2 Key M (支持 PCIe x2 for SATA SSD 自适应&1*SATA	1 x M.2 Key E (2230mm,支持 WiFi+Bluetooth 扩展, 支持 WiFi6 and CNVi for Wireless) 1 x M.2 Key B (3042/52mm, for4G 扩展 ,5G 可选配) 1*SIM 卡槽	
N100	3.40 GHz	4核4线程	1*DDR4 MAX16G			
N5095	2.00 GHz	4核4线程	1*DDR4 MAX16G	1*M.2 Key M (支持 PCIe x2 or SATA SSD 自适应, 2242/80mm)1*SATA3.0	1*M.2 Key E (2230mm,支持 WiFi+Bluetooth扩展,支 持WiFi6)	
i5 5300U	2.30 GHz	2核4线程	2*DDR3 MXA16G	1*MSATA&1*SATA	1*M PICE WIFI/4G/BT;1*SIM	
i5 6300U	2.40 GHz	2核4线程	2*DDR4 MAX32G	1*M.2 Key M , PCIe X4/ SATA SSD 自适应&1*SATA	1*MPICIE 插槽(支持 WIFI/蓝牙/4G 模块); 1*SIM	
i3 6100U	2.30 GHz	2核4线程	2*DDR4 MAX32G			
i3 7100U	2.40 GHz	2核4线程	2*DDR4 MAX32G			
i5 7200U	2.50 GHz	2核4线程	2*DDR4 MAX32G			
i3 8130U	2.20 GHz	2核4线程	2*DDR4 MAX32G			
i5 8250U	1.60 GHz	4核8线程	2*DDR4 MAX32G			
i7 8550U	1.80 GHz	4核8线程	2*DDR4 MAX32G			
i3 8145U	2.10 GHz	2核4线程	2*DDR4 MAX32G	1 x M.2 Key M , PCIe X4/ SATA SSD 自适应&1*SATA	1*M.2 KEY E(支持Wifi+Bluetooth模块扩展)&1*M.2 KEY B (支持3G/4G模块扩展,5G可选配支持)	
i5 8257U	1.40 GHz	4核8线程	2*DDR4 MAX32G			
I3 10110U	2大核+4小核	6核8线程	2*DDR4 MAX32G			
I3 1215U	2大核+4小核	6核8线程	2*DDR4 MAX64G			
I5 1235U	2大核+8小核	10核12线程	2*DDR4 MAX64G			
I7 1255U	2大核+8小核	10核12线程	2*DDR4 MAX64G			
I3 1315U	2大核+4小核	6核8线程	2*DDR4 MAX64G			
I5 1335U	2大核+8小核	10核12线程	2*DDR4 MAX64G			
I7 1365U	2大核+8小核	10核12线程	2*DDR4 MAX64G			

\*由于产品更新的原因,具体配置信息和销售可能存在不一致情况,请以业务提供信息为准

# X86系列 多网口

# 多网口一体机



产品型号		I PRO-4L	OPC-4L	GFACE-4L
LCD规格	尺寸	正屏10.4"/12.1"/15"/17"/19" 宽屏15.6"/21.5"	正屏15"/17"/19" 宽屏15.6"/18.5"/21.5"/23.6"/27"/32"	正屏10.4"/12.1"/15"/17"/19" 宽屏15.6"/17.3"/18.5"/21.5"
规格	处理器	Intel® Core™ 7th Gen I5-7300 Processor		
	内存	8G		
	存储	256G		
	网络	4*LAN		
	COM	2*RS232/485 可选6*RS232(COM1、2*RS232/485)		
	USB	4*USB	4*USB	前置1*USB,后置4*USB
	Display	1*HDMI		
	GPIO	可选		
系统	Windows/Linux			
安装	安装方式	嵌入式/壁挂式/桌面式		
电源	电源输入	DC-12V (可选9~36V宽压)		

## 多网选购清单：

处理器	主频	核数	内存	存储	扩展	网络
i5 7300U	2.60 GHz	2核4线程	2*DDR4 MAX64G	1*M.2接口(sata与PCIe X4兼容) 1* SATA 接口	1* M.2 BKey 插槽, 支持 4G/5G扩展 1* M.2 EKey 插槽, 支持wifi扩展	4*intel i210千兆以太网卡
i5 8250U	1.60 GHz	4核8线程	2*DDR4 MAX64G	1*M.2接口(sata与PCIe X4兼容) 1* SATA 接口	1* M.2 BKey 插槽, 支持 4G/5G扩展 1* M.2 EKey 插槽, 支持wifi扩展	4*intel i210千兆以太网卡
i5 8350U	1.70 GHz	4核8线程	2*DDR4 MAX64G	1*M.2接口(sata与PCIe X4兼容) 1* SATA 接口	1* M.2 BKey 插槽, 支持 4G/5G扩展 1* M.2 EKey 插槽, 支持wifi扩展	4*intel i210千兆以太网卡
i7 8550U	1.80 GHz	4核8线程	2*DDR4 MAX64G	1*M.2接口(sata与PCIe X4兼容) 1* SATA 接口	1* M.2 BKey 插槽, 支持 4G/5G扩展 1* M.2 EKey 插槽, 支持wifi扩展	4*intel i210千兆以太网卡

\*由于产品更新的原因,具体配置信息和销售可能存在不一致情况,请以业务提供信息为准

X86系列

GFACEH

## 酷睿高性能一体机

正屏10.4"/12.1"/15"/17"/19"



## 产品规格

LCD 规格	尺寸	10.4	12.1	15	17	19	
	分辨率	1024*768			1280*1024		
	视角	89/89/89/89	89/89/89/89	89/89/89/89	85/85/80/80	85/85/85/80	
	亮度	500 cd/m <sup>2</sup>	500 cd/m <sup>2</sup>	350 cd/m <sup>2</sup>	250 cd/m <sup>2</sup>	250 cd/m <sup>2</sup>	
	对比度	900:1	1200:1	1000:1	1000:1	1000:1	
	触摸类型	电容/电阻					
	控制器	USB接口					
	耐久度	电容: ≥500万次 / 电阻: ≥10万次					
规格	处理器	Intel® Core™ 8th Gen I5-8400 Processor					
	内存	8G					
	存储	256G					
	网络	2*LAN					
	COM	2*RS232/485 可选6*RS232(COM1、2*RS232/485)					
	USB	前置1*USB、后置4*USB					
	Display	1*HDMI,1*VGA					
	GPIO	可选					
系统	Windows/Linux						
尺寸	外观尺寸	309*245.4*66.7mm	310*273.1*66.8mm	366*310*71.2mm	397.8*354*71.4mm	439*386.5*72.6mm	
	建议开孔尺寸	301*237mm	301*256mm	352*298mm	384*343mm	426*374mm	
	毛重	约3.54kg	约3.52kg	约4.68kg	约6kg	约7kg	
	安装方式	嵌入式/壁挂式/桌面式					
环境	工作温度	-10~60°C	-10~60°C	-10~60°C	-10~60°C	-10~60°C	
	存储温度	-20~60°C	-20~70°C	-20~70°C	-20~60°C	-20~60°C	
	相对湿度 *无凝结	5-95%	5-95%	5-95%	5-95%	5-95%	
电源	电源输入	DC-12V/19V					

包装信息:

产品名称	描述
GFACEH	1*主机、1*适配器、1*电源线、1*说明书、1*合格证、4*挂钩

X86系列

GFACEH

## 酷睿高性能一体机

宽屏15.6"/17.3"/18.5"/21.5"



## 产品规格

LCD 规格	尺寸	15.6	17.3	18.5	21.5
	分辨率	1920*1080			
	视角	89/89/89/89	80/80/60/80	89/89/89/89	89/89/89/89
	亮度	250 cd/m <sup>2</sup>	400 cd/m <sup>2</sup>	250 cd/m <sup>2</sup>	250 cd/m <sup>2</sup>
	对比度	3000:1	600:1	1000:1	1000:1
	触摸类型	电容/电阻			
	控制器	USB接口			
	耐久度	电容: ≥500万次 / 电阻: ≥10万次			
规格	芯片组	Intel® Core™ 8th Gen I5-8400 Processor			
	内存	8G			
	存储	256G			
	网络	2*LAN			
	COM	2*RS232/485 可选6*RS232(COM1、2*RS232/485)			
	USB	前置1*USB、后置4*USB			
	Display	1*HDMI, 1*VGA			
	GPIO	可选			
系统	Windows/Linux				
尺寸	外观尺寸	402.7*269.7*70.4mm	446.2*296.2*73.1mm	476.4*339.3*70.3mm	550*365.7*72.4mm
	建议开孔尺寸	389*258mm	432*285mm	464*327mm	533*347mm
	毛重	约4.84kg	约5.68kg	约6.54kg	约8.08kg
	安装方式	嵌入式/壁挂式/桌面式			
环境	工作温度	-10~60°C	-10~60°C	-10~60°C	-10~60°C
	存储温度	-10~60°C	-20~70°C	-20~60°C	-20~60°C
	相对湿度 *无凝结	5-95%	5-95%	5-95%	5-95%
电源	电源输入	DC-12V/19V			

## 选购清单-GFACEH:

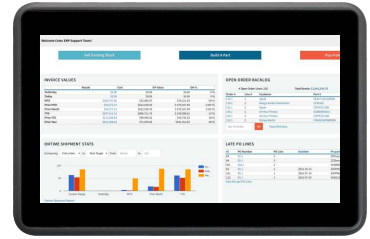
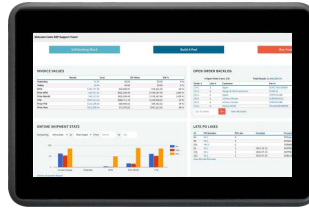
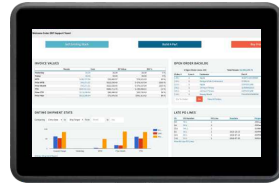
芯片组	处理器	主频	核数	内存	存储	扩展	网络
H310	I3-6100	3.70 GHz	2核4线程	2*DDR4 MAX64G	1*M.2&1*SATA	1*MPCIE	2*RTL8111H
	I5-6500	3.20 GHz	4核4线程				
	I7-6700	3.40 GHz	4核8线程				
	I3-8100	3.60 GHz	6核6线程				
	I5-8400	2.80 GHz	6核12线程				
H610	I7-8700	3.20 GHz	4核4线程	2*DDR4 MAX128G	1*M.2 NVME&1*SATA	1*MPCIE(WIFI/3G/4G/ 蓝牙模块)&1*MSIM 卡槽	1*I219+1*RTL81 11H
	I3-14100	3.5 GHz	4核8线程				
	I5-14400	6大核+4小核	10核16线程				
	I7-14700K	8大核+12小核	20核28线程				

\*由于产品更新的原因,具体配置信息和销售可能存在不一致情况,请以业务提供信息为准

X86系列  
IPRO-SE

# 迷你嵌入式一体机

7"/8"/10.1"/13.3"



## 产品规格

LCD 规格		7	8	10.1	13.3
尺寸		7	8	10.1	13.3
分辨率		1024*600	1024*768	1280*800	1920*1080
视角		85/85/85/85	85/85/85/85	85/85/85/85	85/85/85/85
亮度		300 cd/m <sup>2</sup>	300 cd/m <sup>2</sup>	400 cd/m <sup>2</sup>	300 cd/m <sup>2</sup>
对比度		500:1	1000:1	800:1	800:1
触摸类型		电容			
控制器		USB接口			
耐久度		≥500万次			
规格		Intel® Core™ 7th Gen I5-7200U Processor			
处理器		Intel® Core™ 7th Gen I5-7200U Processor			
内存		8G			
存储		256G			
网络		2*LAN			
COM	2*RS232/485	2*RS232/485 可选6*RS232(COM1、2*RS232/485)			
USB		2*USB3.0			
Display		1*HDMI, 1*VGA			
系统		Windows/Linux			
尺寸		194*129.9*52mm	234*187*52mm	266.1*181.9*52mm	337*208.6*52mm
外观尺寸		194*129.9*52mm	234*187*52mm	266.1*181.9*52mm	337*208.6*52mm
建议开孔尺寸		188*124mm R7.2mm	228*181mm R7.2mm	260*176mm R7.2mm	331.5*203mm R7.2mm
毛重		约1.8kg	约2.4kg	约3kg	约3.5kg
安装方式		嵌入式/壁挂式/桌面式			
环境		-10~60°C	-10~60°C	-10~60°C	-10~60°C
工作温度		-10~60°C	-10~60°C	-10~60°C	-10~60°C
存储温度		-20~70°C	-20~70°C	-20~70°C	-20~70°C
相对湿度 *无凝结		5-95%	5-95%	5-95%	5-95%
电源		DC-12V			
电源输入		DC-12V			

● 本产品有安卓系列可供选择, 可查看安卓选型清单, 详情请咨询业务

包装信息:

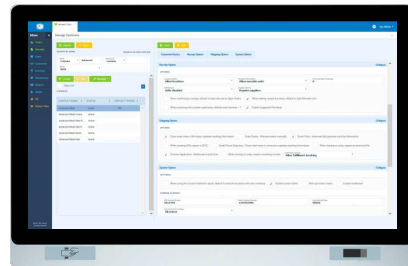
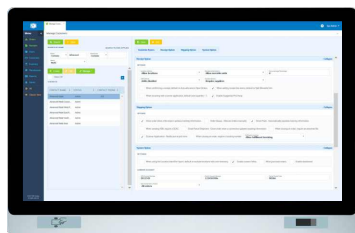
产品名称	描述
IPRO-SE	1*主机、1*适配器、1*电源线、1*说明书、1*合格证

X86系列

FWS

## 工位一体机

宽屏10.1"/15.6"/21.5"



## 产品规格

LCD 规格	尺寸	10.1	15.6	21.5
	分辨率	1280*800	1920*1080	1920*1080
	视角	80/80/80/80	89/89/89/89	89/89/89/89
	亮度	330 cd/m <sup>2</sup>	250 cd/m <sup>2</sup>	250 cd/m <sup>2</sup>
	对比度	600:1	3000:1	1000:1
	触摸类型	电容		
	控制器	USB接口		
	耐久度	≥500万次		
规格	处理器	Intel® Celeron® J6412 Processor		
	内存	8G		
	存储	256G		
	网络	2*LAN		
	COM	2*RS232/485 可选6*RS232(COM1、2*RS232/485)		
	USB	4*USB		
	Display	1*HDMI, 1*VGA		
	GPIO	可选		
	系统	Windows/Linux		
	感应	可选前置IC/ID刷卡/扫码/外置摄像头		
尺寸	外观尺寸	266.1*212*57mm	402.3*276.5*53.5mm	534.3*362.3*53.5mm
	建议开孔尺寸	260.5*206.5mm R7.2mm	396.7*270.8mm R11.2mm	528.7*356.7mm R11.2mm
	安装方式	嵌入式/壁挂式/桌面式		
环境	工作温度	-10~60°C	-10~60°C	-10~60°C
	存储温度	-20~60°C	-20~60°C	-20~60°C
	相对湿度 *无凝结	5-95%	5-95%	5-95%
电源	电源输入	DC-12V(可选9~36V)		

● 本产品有安卓系列可供选择, 可查看安卓选型清单, 详情请咨询业务

## 包装信息:

产品名称	描述
FWS	1*主机、1*适配器、1*电源线、1*说明书、1*合格证
FWS-I	可升级前置IC/ID刷卡
FWS-C	可升级前置外置摄像头
FWS-S	可升级前置扫码
FWS-I/C/S	可升级前置IC/ID刷卡/摄像头/扫码

## 选购清单 IPRO-SE/FWS-10.1英寸

处理器	主频	核数	内存	存储	扩展	网络
J6412	2.00 GHz	4核4线程	1*DDR4 MAX16G	1*M.2 KeyM, 支持PCIe X1与sata自适应 SSD&1*SATA	1*M.2 KeyB, 支持5G/4G扩展模块&1*M.2 KeyA, 支持Wifi+BT扩展&1*NANO SIM卡槽	2*RTL8111H
i3 3217U	1.80 GHz	2核4线程	1*DDR3 MAX8G	1*MSATA&1*SATA	1*MPCIE(WIFI/3G/4G/BT)&1*NANO SIM 卡槽	
i5 3317U	1.70 GHz	2核4线程	1*DDR3 MAX8G			
i3 5005U	2.00 GHz	2核4线程	1*DDR3 MAX8G	1*M.2 Key M SATA协议 &1*SATA	1*MPCIE (支持WIFI/3G/4G/BT模块) 1*NANO SIM卡	
i5 5200U	2.20 GHz	2核4线程	1*DDR3 MAX8G			
i3 6100U	2.30 GHz	2核4线程	1*DDR4 MAX16G	1*M.2 Key M (2280mm,支持Nvme & sata SSD)&1*SATA	1*MPCIE (支持WIFI/3G/4G/BT模块) 1*NANO SIM卡	
i5 6200U	2.30 GHz	2核4线程	1*DDR4 MAX16G			
i3 7100U	2.40 GHz	2核4线程	1*DDR4 MAX16G			
i5 7200U	2.50 GHz	2核4线程	1*DDR4 MAX16G			
i7 7500U	2.70 GHz	2核4线程	1*DDR4 MAX16G			
i5 10210U	1.60 GHz	4核8线程	1*DDR4 MAX16G			

## 选购清单 FWS-15.6、21.5英寸

处理器	主频	核数	内存	存储	扩展	网络
J6412	2.00 GHz	4核4线程	1*DDR4 MAX16G	1*M.2 NVME/SATA协议&1*SATA	1*M.2 KEY B支持 SATA SSD/4G 扩展模块(可选配5G)1*M.2 KeyA, 支持 Wifi+BT 扩展	2*RTL8111H
N95	3.40 GHz	4核4线程	1*DDR4 MAX16G	1*M.2 Key M (支持 PCIe x2 for SATA SSD 自适应)&1*SATA	1*M.2 Key E (2230mm,支持 WiFi+BT 扩展, 支持 WiFi6 and CNVi for Wireless) 1 x M.2 Key B ((3042/52mm, for4G 扩展, 5G 可选配) 1*SIM 卡槽	
N100	3.40 GHz	4核4线程	1*DDR4 MAX16G			
N5095	2.00 GHz	4核4线程	1*DDR4 MAX16G	1*M.2 Key M (支持 PCIe x2 or SATA SSD 自适应, 2242/80mm)1*SATA3.0	1*M.2 Key E (2230mm,支持 WiFi+BT扩展, 支持 WiFi6)	
i5 5300U	2.30 GHz	2核4线程	2*DDR3 MXA16G	1*MSATA&1*SATA	1*MPCIE WIFI/4G/BT	
i5 6300U	2.40 GHz	2核4线程	2*DDR4 MAX32G	1*M.2 Key M, PCIe X4/ SATA SSD 自适应&1*SATA	1*MPCIE 插槽(支持 WIFI/BT/4G 模块); 1*SIM	
i3 6100U	2.30 GHz	2核4线程	2*DDR4 MAX32G			
i3 7100U	2.40 GHz	2核4线程	2*DDR4 MAX32G			
i5 7200U	2.50 GHz	2核4线程	2*DDR4 MAX32G			
i3 8130U	2.20 GHz	2核4线程	2*DDR4 MAX32G			
i5 8250U	1.60 GHz	4核8线程	2*DDR4 MAX32G			
i7 8550U	1.80 GHz	4核8线程	2*DDR4 MAX32G	1*M.2 Key M, PCIe X4/ SATA SSD 自适应&1*SATA	1*M.2 KEY E(支持Wifi+Bluetooth模块扩展)&1*M.2 KEY B (支持3G/4G模块扩展, 5G可选配支持)	
i3 8145U	2.10 GHz	2核4线程	2*DDR4 MAX32G			
i5 8257U	1.40 GHz	4核8线程	2*DDR4 MAX32G			
i3 10110U	2大核+4小核	6核8线程	2*DDR4 MAX32G			
i3 1215U	2大核+4小核	6核8线程	2*DDR4 MAX64G			
i5 1235U	2大核+8小核	10核12线程	2*DDR4 MAX64G			
i7 1255U	2大核+8小核	10核12线程	2*DDR4 MAX64G	1*M.2 Key M, PCIe X4/ SATA SSD 自适应&1*SATA	1*M.2 KEY E(支持Wifi+Bluetooth模块扩展)&1*M.2 KEY B (支持3G/4G模块扩展, 5G可选配支持)	
i3 1315U	2大核+4小核	6核8线程	2*DDR4 MAX64G			
i5 1335U	2大核+8小核	10核12线程	2*DDR4 MAX64G			

\*由于产品更新的原因,具体配置信息和销售可能存在不一致情况,请以业务提供信息为准

# 02

## 安卓工控一体机系列

INDUSTRIAL CONTROL  
ALL-IN-ONE  
COMPUTER SERIES

安卓系列

IPRO

# 安卓嵌入式一体机

10.4"/12.1"/15"/17"/19"/15.6"/21.5"

● 安卓系列有IPRO/OPC/IPRO-SE/FWS产品型号可供选择



## 产品规格

	尺寸	10.4	12.1	15	17	19	15.6	21.5	
LCD 规格	分辨率	1024*768			1280*1024		1920*1080		
	视角	89/89/89/89	89/89/89/89	89/89/89/89	85/85/80/80	85/85/80/80	89/89/89/89	89/89/89/89	
	亮度	500 cd/m <sup>2</sup>	500 cd/m <sup>2</sup>	350 cd/m <sup>2</sup>	250 cd/m <sup>2</sup>	250 cd/m <sup>2</sup>	250 cd/m <sup>2</sup>	250 cd/m <sup>2</sup>	
	对比度	900:1	1200:1	1000:1	1000:1	1000:1	1000:1	3000:1	
	触摸类型	电容/电阻							
	控制器	USB接口							
	耐久度	电容: ≥500万次 / 电阻: ≥10万次							
规格	处理器	Rockchip RK3566							
	内存	4G							
	存储	64G							
	网络	1*LAN							
	COM	2*RS232/485							
	USB	2*USB							
	Display	1*HDMI							
	GPIO	可选							
尺寸	外观尺寸	277.3*224.5*55.8mm	311.3*255.3*55.6mm	367.3*291.3*58.8mm	401.6*338.2*58.6mm	445*374.8*58.6mm	412*261*58.6mm	551*340.2*53.5mm	
	建议开孔尺寸	外嵌270*218mm 内嵌266*213mm	外嵌305*248mm 内嵌298.8*242.8mm	外嵌359*283mm 内嵌350*274mm	外嵌394*324mm 内嵌383.8*320.8mm	外嵌439*359mm 内嵌423.8*353.8mm	外嵌404*253mm 内嵌397.5*241.8mm	外嵌545.4*334.6mm R角11.2mm	
	毛重	约2.75kg	约3.3kg	约3.75kg	约5.65kg	约5.7kg	约3.8kg	约6kg	
	安装方式	嵌入式/壁挂式/桌面式							
环境	工作温度	-10~60°C	-10~60°C	-10~60°C	-10~60°C	-10~60°C	-10~60°C	-10~60°C	
	存储温度	-20~70°C	-20~70°C	-20~70°C	-20~60°C	-20~60°C	-20~60°C	-20~60°C	
	相对湿度 *无凝结	5-95%	5-95%	5-95%	5-95%	5-95%	5-95%	5-95%	
电源	电源输入	DC-12V (可选9~36V宽压)							

包装信息:

产品名称	描述
IPRO	1*主机、1*适配器、1*电源线、1*说明书、1*合格证

## 安卓选购清单-IPRO/OPC/IPRO-SE/FWS



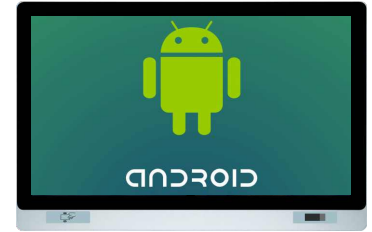
IPRO 安卓嵌入式一体机



OPC 安卓内嵌式一体机



IPRO-SE 安卓迷你一体机



FWS 安卓工位一体机

处理器	主频	核数	内存	存储	网络	WIFI
RK3566	主频 1.8Ghz	四核 64 位 Cortex-A55	LPDDR4 默认2G / 可选4G	默认16GB/ 可选32GB/64G 最大128G	百兆	2.4G
RK3568	主频 2.0Ghz	四核 64 位 Cortex-A55	LPDDR4 默认2G / 可选4G	默认16GB/ 可选32GB	千兆	2.4G
RK3288	主频1.8GHz	四核 32位 Cortex-A17	DDR3默认2G / 可选 4G DDR3	默认16GB/ 可选32GB/64GB 最大128G	百兆	2.4G
RK3399	主频1.6GHz	双 Cortex-A72 大 核+四 Cortex- A53 小核 64	LPDDR4 默认2G / 可选4G	默认16G/ 可选32G/64G 最大128G	百兆	2.4G
RK3588	主频最高 2.4Ghz	八核(四核 Cortex-A76,四核 Cortex- A55) 64位	LPDDR4 默认4G 可选8G/16G 最大支持32G	默认32G/ 可选64G/128G 最大256G	千兆*2	2.4G

\*由于产品更新的原因,具体配置信息和销售可能存在不一致情况,请以业务提供信息为准

# 03

## 国产化工控一体机系列

INDUSTRIAL CONTROL  
ALL-IN-ONE  
COMPUTER SERIES

国产化  
兆芯系列

# 国产化兆芯系列一体机



产品型号		IPRO	OPC
LCD规格	尺寸	正屏10.4"/12.1"/15"/17"/19" 宽屏15.6"/21.5"	正屏15"/17"/19" 宽屏15.6"/18.5"/21.5"/23.6"/27"/32"
规格	处理器	兆芯U6580/U6780/6640MA/U6780A	
	内存	2*DDR4 MAX32G	
	存储	1*MSATA/1*SATA	
	网络	2*千兆网卡	
	COM	2*RS232(COM1可选RS485)	
	USB	2*USB3.0+2*USB2.0	
	Display	1*VGA/1*HDMI	
	扩展插槽	1*MPCIE	
	系统	Win7/10、Kylin、UOS	
安装	安装方式	嵌入式/壁挂式/桌面式	
电源	电源输入	DC-12V(可选9~36V宽压)	

\*由于国产配置更新的原因,具体配置信息和销售可能存在不一致情况,请以业务提供信息为准

包装信息:

产品名称	描述
IPRO/OPC	1*主机、1*适配器、1*电源线、1*说明书、1*合格证

国产化  
飞腾系列

# 国产化飞腾系列一体机



产品型号		IPRO	OPC
LCD规格	尺寸	正屏10.4"/12.1"/15"/17"/19" 宽屏15.6"/21.5"	正屏15"/17"/19" 宽屏15.6"/18.5"/21.5"/23.6"/27"/32"
规格	处理器	飞腾 腾锐D2000	
	内存	2*DDR4 MAX64G	
	存储	1*M.2/1*SATA	
	网络	2*千兆网卡	
	COM	2*RS232	
	USB	2*USB3.0+2*USB2.0	
	Display	1*VGA/1*HDMI	
	扩展插槽	1*M.2(Key E WIFI)	
	系统	Kylin、UOS	
安装	安装方式	嵌入式/壁挂式/桌面式	
电源	电源输入	DC-12V(可选9~36V宽压)	

\*由于国产配置更新的原因,具体配置信息和销售可能存在不一致情况,请以业务提供信息为准

包装信息:

产品名称	描述
IPRO/OPC	1*主机、1*适配器、1*电源线、1*说明书、1*合格证

国产化  
龙芯系列

# 国产化龙芯系列一体机



产品型号		IPRO	OPC
LCD规格	尺寸	正屏10.4"/12.1"/15"/17"/19" 宽屏15.6"/21.5"	正屏15"/17"/19" 宽屏15.6"/18.5"/21.5"/23.6"/27"/32"
规格	处理器	龙芯 LS3K3000	
	内存	1*DDR4 MAX32G	
	存储	1*M.2 NVME/1*SATA	
	网络	2*千兆网卡	
	COM	2*RS232	
	USB	2*USB3.0+2*USB2.0	
	Display	1*VGA/1*HDMI	
	扩展插槽	1*M.2WIFI/1*M.2 4G/5G/1*X4	
	系统	Kylin、UOS	
安装	安装方式	嵌入式/壁挂式/桌面式	
电源	电源输入	DC-12V(可选9~36V宽压)	

\*由于国产配置更新的原因,具体配置信息和销售可能存在不一致情况,请以业务提供信息为准

包装信息:

产品名称	描述
IPRO/OPC	1*主机、1*适配器、1*电源线、1*说明书、1*合格证

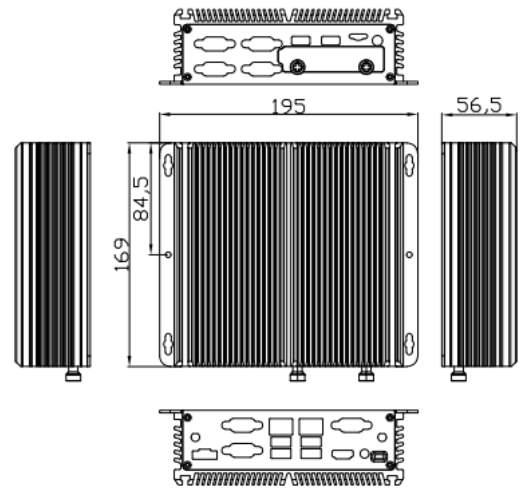
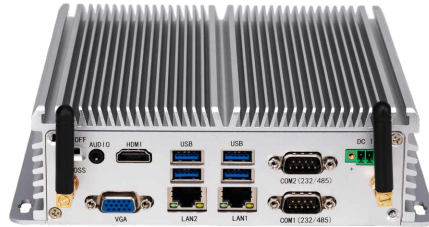
04

工控机系列

INDUSTRIAL  
CONTROL COMPUTER  
SERIES

# GW100

# 多功能工控机



型号		GW-100-2L	GW-100-4L
物理特性	处理器	Intel® Core™ 8th Gen I5-8250U Processor	Intel® Core™ 8th Gen I7-8565U Processor
	内存	8G	8G
	存储	256G 支持SATA 2.5英寸可抽拉硬盘	256G
	网络	2*Intel I210/I211	4*Intel I210/I211
	COM	6*RS232(COM1-4可选232/485)	
	USB	4*USB 3.0、2*USB2.0	
	Display	1*HDMI、1*VGA	
	其他接口	1*AUDIO、1*nano SIM外置卡槽	
	系统	Windows/Linux	
电源和结构	电源输入	DC12V	
	尺寸(含支架)	195mm*169mm*56.5mm	
	毛重	约1.65KG	
	安装方式	壁挂式/桌面式	
环境	工作温度	-10~60°C	
	存储温度	-20~70°C	
	相对湿度*无凝结	5-95%	

### 包装信息:

产品名称	描述
GW-100	1*主机、1*适配器、1*电源线

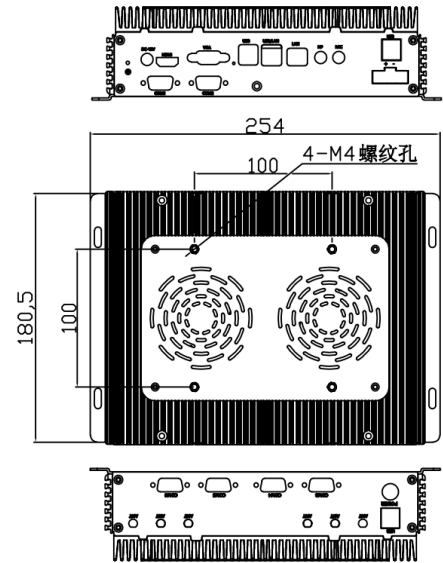
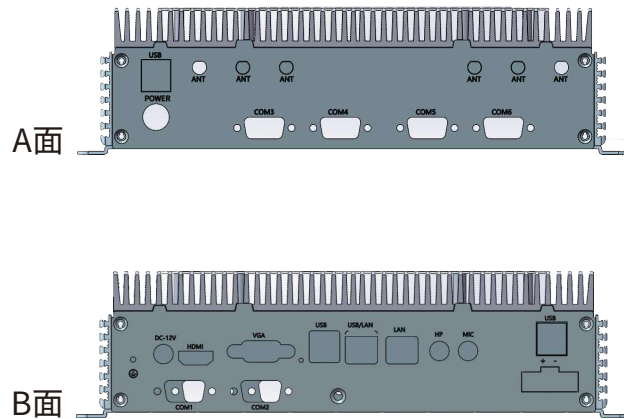
## 选购清单 GW100-2L

处理器	主频	核数	内存	存储	扩展	网络
i3-5005U	2.00 GHz	2核4线程	1*DDR3 MAX8G	1*mSATA+1*SATA	1*MINI-PCIE支持WIFI/LTE 4G	2*Intell210/I211
i5-5200U	2.20 GHz	2核4线程	1*DDR3 MAX8G			
I5 7200U	2.50 GHz	2核4线程	1*DDR4 MAX16G	1*M.2+1*SATA 支持SATA 2.5英寸可抽拉硬 盘	1*M.2(KEYEWifi&BT2230)/ 1*M.2(KEYB4G/5GLTE3052)	
i5 8250U	1.60 GHz	4核8线程	2*DDR4 MAX32G			
i7 8550U	1.80 GHz	4核8线程	2*DDR4 MAX32G			
I3 10110U	2大核+4小核	6核8线程	2*DDR4 MAX32G			
I5-10310U	1.70 GHz	4核8线程	2*DDR4 MAX64G			
I7-10710U	1.10 GHz	6核12线程	2*DDR4 MAX64G			

## 选购清单 GW100-4L

处理器	主频	核数	内存	存储	扩展	网络
I5-8265U	1.60 GHz	4核8线程	2*DDR4 MAX64G	M.2 2280(PCIE/SATA)	1*M.2(KEYEWifi&BT2230)/ 1*M.2(KEYB4G/5GLTE3052)	4*Intell210/I211
I7-8565U	1.80 GHz	4核8线程	2*DDR4 MAX64G			
I5-10310U	1.70 GHz	4核8线程	2*DDR4 MAX64G			
I7-10710U	1.10 GHz	6核12线程	2*DDR4 MAX64G			

\*由于产品更新的原因,具体配置信息和销售可能存在不一致情况,请以业务提供信息为准



型号		BPC-102H	
物理特性	芯片组	H310 (LGA1151)	H610 (LGA1700)
	内存	2*DDR4 4G/8G/16G/32G/64G	2*DDR4 4G/8G/16G/32G/64G/128G
	存储	1*M.2&1*SATA	1*M.2 NVME&1*SATA
	网络	2* RTL8111H	1*I219+1*RTL8111H
	COM	6*RS232,(COM2可选RS485)	
	USB	6*USB	
	Display	1*HDMI+1*VGA	
	系统	Windows10、11/Linux	
电源和结构	电源输入	DC12V/19V	
	尺寸(含支架)	254mm*180.5mm*67mm	
	毛重	约2.5KG	
	安装方式	壁挂式/桌面式	
环境	工作温度	-10~60°C	
	存储温度	-20~70°C	
	相对湿度*无凝结	5-95%	

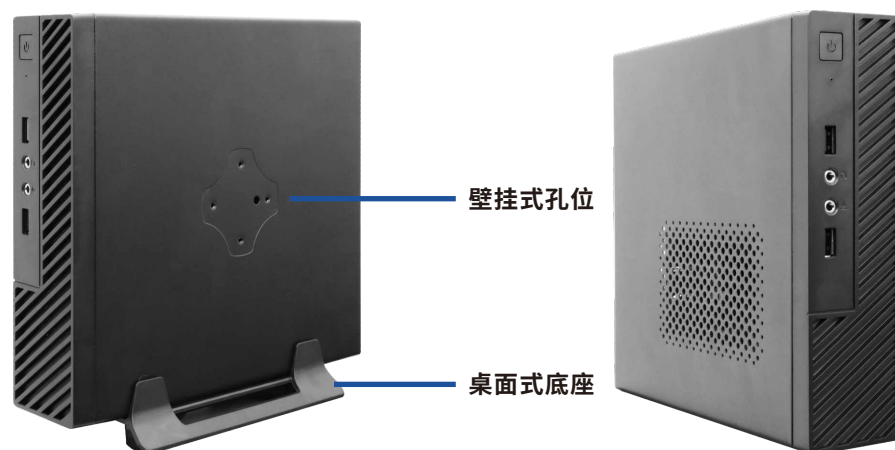
## 选购清单：

芯片组	处理器	主频	核数	内存	存储	扩展	网络
H310	I3-6100	3.70 GHz	2核4线程	2*DDR4 MAX64G	1*M.2&1*SATA	1*MPCIE(WIFI)	2* RTL8111H
	I5-6500	3.20 GHz	4核4线程				
	I7-6700	3.40 GHz	4核8线程				
	I3-8100	3.60 GHz	6核6线程				
	I5-8400	2.80 GHz	6核12线程				
	I7-8700	3.20 GHz	4核4线程				
H610	I3-14100	3.5 GHz	4核8线程	2*DDR4 MAX128G	1*M.2 NVME&1*SATA	1*MPCIE(WIFI/3G/ 4G/蓝牙模块)&1*M SIM 卡槽	1*I219+1*RTL8111 H
	I5-14400	6大核+4小核	10核16线程				
	I7-14700K	8大核+12小核	20核28线程				

\*由于产品更新的原因,具体配置信息和销售可能存在不一致情况,请以业务提供信息为准

# BPC-103

# 国产化工控机



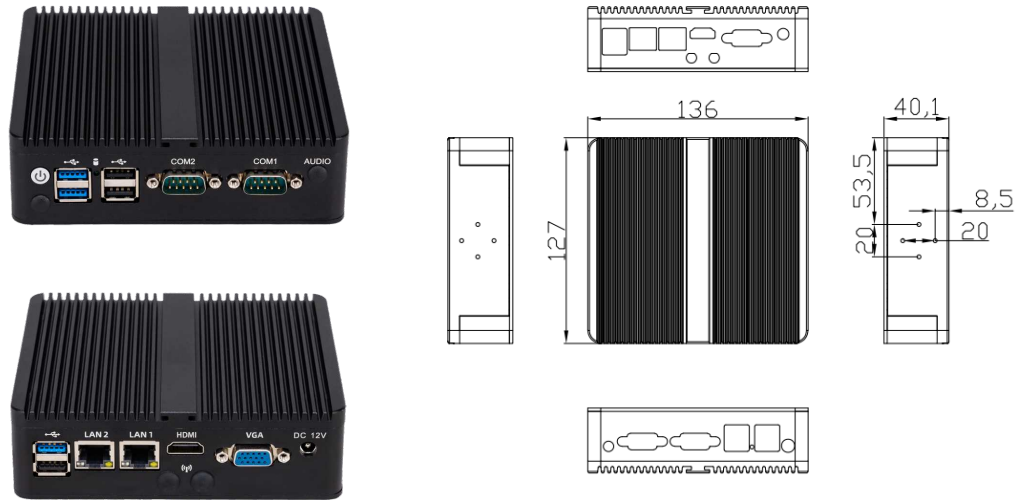
型号		BPC-103		
物理特性	处理器	兆芯 U6580/U6780/6640MA/U6780A	飞腾 腾锐D2000	龙芯 LS3K3000
	内存	2*DDR4 MAX32G	2*DDR4 MAX64G	1*DDR4 MAX32G
	存储	1*MSATA/1*SATA	1*M.2NVME/1*SATA	1*M.2 NVME/1*SATA
	网络	2*LAN		
	COM	1*RS232		
	USB	2*USB		
	Display	1*HDMI+1*VGA		
	扩展插槽	1*MPCIE (WIFI/3G/4G)	1*M.2(WIFI)	1*M.2WIFI/1*M.2 4G/5G
	系统	Win7/10、Kylin、UOS	Kylin、UOS	Kylin、UOS
电源和结构	电源输入	DC12V		
	尺寸 (含支架)	55mm*200mm*212mm		
	毛重	约2.5KG		
	安装方式	壁挂式/桌面式		
环境	工作温度	-10~60°C		
	存储温度	-20~70°C		
	相对湿度 *无凝结	5-95%		

包装信息:

产品名称	描述
BPC-103	1*主机、1*适配器、1*电源线

# NANO

## 迷你边缘计算机



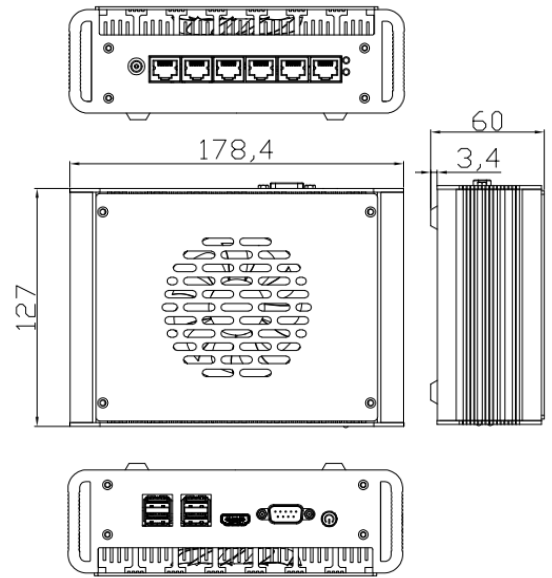
型号		NANO	
物理特性	处理器	Intel® Celeron® J1900 Processor	Intel® Celeron® N2840 Processor
	内存	DDR3L 4G/8G	
	存储	1*MSATA、1*SATA	
	网络	2*Realtek RTL8111千兆网卡	
	COM	2*RS232 (COM1-2支持RS485)	
	USB	6*USB	
	Display	1*HDMI、1*VGA	
	扩展插槽	1*MPCIE (支持WIFI/4G模块)	
	系统	Windows/Linux	
电源和结构	电源输入	DC12V	
	尺寸(含支架)	136*127*40mm	
	毛重	约1KG	
	安装方式	壁挂式/桌面式	
环境	工作温度	-10~60°C	
	存储温度	-20~70°C	
	相对湿度*无凝结	5-95%	

包装信息:

产品名称	描述
NANO	1*主机、1*适配器、1*电源线

# NANO

## 边缘计算机



型号		NANO-I			
物理特性	处理器	Intel®Core™ 4th/5th Gen I3/I5/I7 Processor	Intel® Celeron® N5095 Processor	Intel® Celeron® J6412 Processor	Intel® Core™ 10th Gen I3/I5/I7 Processor
	内存	DDR3L 4G/8G	DDR4L 4G/8G/16G/32G		
	存储	1*MSATA、1*SATA	1*M.2 2280、1*SATA		
	网络	2*Realtek RTL8111千兆网卡			1*Intel I226 1*Intel I219
	COM	2*RS232 (COM1-2支持RS485)			
	USB	6*USB			
	Display	1*HDMI、1*VGA			
	扩展插槽	1*MPCIE (支持WIFI/4G模块)			可选用TYPE-C
	系统	Windows/Linux			
电源和结构	电源输入	DC12V			
	尺寸 (含支架)	178.4*127*60mm			
	毛重	约1KG			
	安装方式	壁挂式/桌面式			
环境	工作温度	-10~60°C			
	存储温度	-20~70°C			
	相对湿度 *无凝结	5-95%			

包装信息:

产品名称	描述
NANO-100	1*主机、1*适配器、1*电源线



型号		NANO-4L		NANO-6L
物理特性	处理器	Intel® Celeron® J6412 Processor	Intel® N100 Processor	Intel® N100 Processor
	内存	4G/8G/16G/32G		
	存储	1*M.2 2280、1*SATA		
	网络	4*Intel I226		6*Intel I226
	COM	2*RS232(COM1支持RS485)		1*RS232
	USB	6*USB		4*USB
	Display	1*HDMI、1*DP		1*HDMI (可选1*DP)
	扩展插槽	1*MPCIE (支持WIFI/4G模块)		
	系统	Windows/Linux		
电源和结构	电源输入	DC12V		
	尺寸 (含支架)	178.4*127*60mm		
	毛重	约1KG		
	安装方式	壁挂式/桌面式		
环境	工作温度	-10~60°C		
	存储温度	-20~70°C		
	相对湿度 *无凝结	5-95%		

## 包装信息:

产品名称	描述
NANO-4L/NANO-6L	1*主机、1*适配器、1*电源线

# NANO

## 多接口边缘计算机



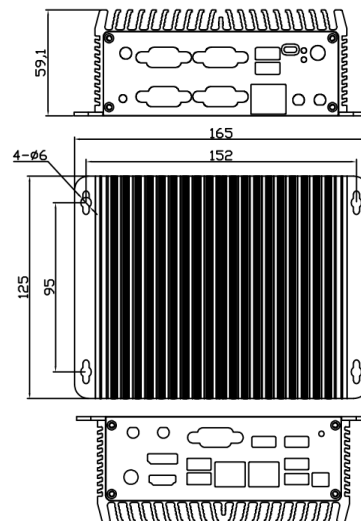
型号		NANO-N100
物理特性	处理器	Intel® N100 Processor
	内存	1*DDR5 4G/8G/16G/32G
	存储	1*M.2 2280
	网络	2*RTL8111
	COM	2*RS232 (COM1、2可选RS485)
	USB	2*USB3.0、4*USB2.0
	Display	2*HDMI、1*DP
	其它接口	1*Type-C、1*Nano-SIM、1*GPIO
	扩展插槽	1*M.2(KEY E Wifi&BT 2230)/ 1*M.2(KEY B 4G/5G LTE 3052) 1*MPCIE (支持WIFI/4G模块)
	系统	Windows/Linux
电源和结构	电源输入	DC12V
	尺寸 (含支架)	178.4*127*60mm
	毛重	约1KG
	安装方式	壁挂式/桌面式
环境	工作温度	-10~60°C
	存储温度	-20~70°C
	相对湿度 *无凝结	5-95%

包装信息:

产品名称	描述
NANO-N100	1*主机、1*适配器、1*电源线

# UNO

## Ai多扩展边缘计算机



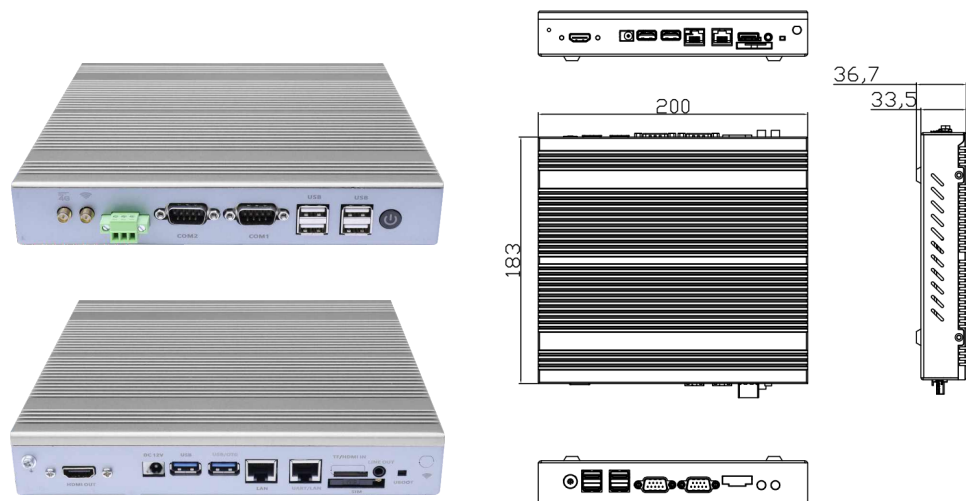
型号		UNO	
物理特性	处理器	Intel® N100 Processor	Intel® N95 Processor
	内存	1*DDR4 4G/8G/ 16G	
	存储	1*M.2 2280	
	网络	2*RTL8111	
	COM	4*RS232 (COM1、2可选485)	
	USB	4*USB3.0、4*USB2.0	
	Display	1*HDMI、1*DP	
	其它接口	1*VGA、1*GPIO	
	扩展插槽	1*M.2(KEY E Wifi&BT 2230)/ 1*M.2(KEY B 4G/5G LTE 3052)	
	系统	Windows 10、11/Linux	
电源和结构	电源输入	DC12V-19V	
	尺寸 (含支架)	165*125*59.1mm	
	毛重	约1KG	
	安装方式	壁挂式/桌面式	
环境	工作温度	-10~60°C	
	存储温度	-20~70°C	
	相对湿度 *无凝结	5-95%	

包装信息:

产品名称	描述
UNO	1*主机、1*适配器、1*电源线

# AN-BOX

## 安卓边缘计算机



型号		AN3566	AN3568	AN3288	AN3399	AN3588
物理特性	处理器	四核64位Cortex-A55	四核64位Cortex-A55, 主频最高2.0GHz	四核Cortex-A17, 主频最高达1.8GHz	双Cortex-A72+四Cortex-A53 大小核CPU结构, 频率最高1.8GHz	八核64位大小核架构, 4*Cortex-A76 + 4*Cortex-A55
	内存	2G/4G				4G/8G
	存储	32G/64G/128G				32G/64G/128G/256G
	网络	1*LAN				2*LAN
	COM	2*RS232+1*RS485				
	USB	6*USB				
	Display	1*HDMI				
	其他接口	1*LINE OUT				
	系统	Android、Linux(Debian)				
电源和结构	电源输入	DC12V				
	尺寸(含支架)	183mm*183mm*45mm				
	毛重	0.9KG				
	安装方式	壁挂式/桌面式				
环境	工作温度	-10~60°C				
	存储温度	-10~60°C				
	相对湿度*无凝结	5-95%				

包装信息:

产品名称	描述
AN-BOX	1*主机、1*适配器、1*电源线

2U

## 2U工控机



型号	2U		
主板	兼容Micro-ATX 主板,标准 ATX 主板		
处理器	Intel® Core™ 8th Gen I7 8700 Processor	Intel® Core™ 12th Gen I5 12400 Processor	海光3350 八核 3.0GHz
芯片组	H310	H670	/
内存	8G	16G	PC-DDR4 最大支持64G
存储	1T	1T	1*M.2 NVME协议, 4*SATA 3.0
网络	1*千兆 I219V,1*2.5千兆 I226	1*千兆 I219V,1*2.5千兆 I226	1*RTL8111千兆网卡, 支持网络唤醒, PXE功能
COM	后置2*RS232 可扩展4*RS232(COM3/4可支持RS422/485)	后置2*RS232(COM1/2可支持RS485) 可扩展4*RS232	1*RS232
USB	前置2*USB2.0 后置4*USB3.2,2*USB2.0	前置2*USB2.0 后置8*USB3.2	前置 2*USB2.0 后置 6*USB3.0
Display	1*VGA,1*DVI-I,1*HDMI 1.4	1*VGA,1*HDMI 2.0	无集显
PS接口	1*PS2	/	/
扩展插槽	1*PCI-E X16 1*PCI-E X4 2*PCI	2*PCI-E X16 3*PCI-E X4	1*PCI-E X16_1 接口, 可接独立显卡(PCI-E 为X8 信号) 1*PCI-E X16_2 接口, 可接独立显卡(PCI-E 为X4 信号) 1*PCI-E X8 接口 1*PCI-E X1 接口
LPT 并口	可扩展		
音频	Mic in, Line out		集成Realtek ALC4080 HD 数字音频解码器 1*LINE_IN, 1*LINE_OUT 1*MIC_IN
系统	Windows 7\8\10,LINUX (由CPU代数决定)	Windows 10/11,Linux	支持Kylin/UOS/Windows 10 (需适配)
外观尺寸	482*400*88.5mm		
安装方式	上架式/桌面式		
工作温度	-10~60°C		0°C~40°C
存储温度	-20~60°C		
相对湿度 *无凝结	5-90%		

\*选购清单详情请查看后一页

## 包装信息:

产品名称	描述
2U	1*主机、1*电源线、1*说明书、1*合格证

4U

## 4U工控机



型号	4U		
主板	兼容Micro-ATX 主板,标准 ATX 主板		
处理器	Intel® Core™ 8th Gen I7 8700 Processor	Intel® Core™ 12th Gen I5 12400 Processor	海光3350 八核 3.0GHz
芯片组	H310	H670	/
内存	8G	16G	PC-DDR4 最大支持64G
存储	1T	1T	1*M.2 NVME协议, 4*SATA 3.0
网络	1*千兆 I219V,1*2.5千兆 I226	1*千兆 I219V,1*2.5千兆 I226	1*RTL8111千兆网卡, 支持网络唤醒, PXE功能
COM	后置2*RS232 可扩展4*RS232(COM3/4可支持RS422/485)	后置2*RS232(COM1/2可支持RS485) 可扩展4*RS232	1*RS232
USB	前置2*USB2.0 后置4*USB3.2,2*USB2.0	前置2*USB2.0 后置8*USB3.2	前置 2*USB2.0 后置 6*USB3.0
Display	1*VGA,1*DVI-I,1*HDMI 1.4	1*VGA,1*HDMI 2.0	无集显
PS接口	1*PS2	/	/
扩展插槽	1*PCI-E X16 1*PCI-E X4 2*PCI	2*PCI-E X16 3*PCI-E X4	1*PCI-E X16_1 接口, 可接独立显卡(PCI-E 为X8 信号) 1*PCI-E X16_2 接口, 可接独立显卡(PCI-E 为X4 信号) 1*PCI-E X8 接口 1*PCI-E X1 接口
LPT 并口	可扩展		
音频	Mic in, Line out		集成Realtek ALC4080 HD 数字音频解码器 1*LINE_IN, 1*LINE_OUT 1*MIC_IN
系统	Windows 7\8\10,LINUX (由CPU代数决定)	Windows 10/11,Linux	支持Kylin/UOS/Windows 10 (需适配)
外观尺寸	482*463*175mm		
安装方式	上架式/桌面式		
工作温度	-10~60°C		0°C~40°C
存储温度	-20~60°C		
相对湿度 *无凝结	5-90%		

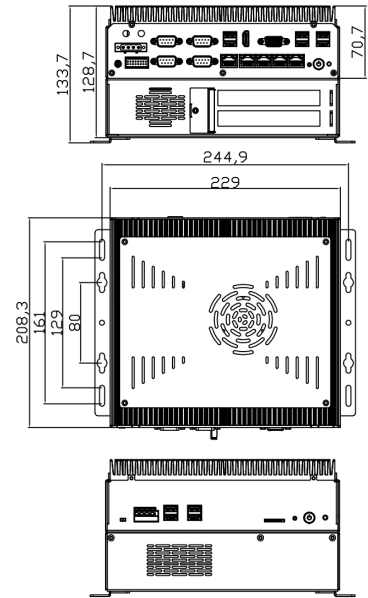
## 选购清单 2U/4U:

芯片组	处理器	主频	核数	内存	存储	扩展	网络
H310	I3-6100	3.70 GHz	2核4线程	2*DDR4 MAX64G	3*SATA 3.0+1*M.2 NVME	1*PCI-E X16 1*PCI-E X4 2*PCI	1*I219+1*I226
	I5-6500	3.20 GHz	4核4线程				
	I7-6700	3.40 GHz	4核8线程				
	I3-8100	3.60 GHz	6核6线程				
	I5-8400	2.80 GHz	6核12线程				
	I7-8700	3.20 GHz	4核4线程				
	I5-10400	2.90 GHz	6核12线程				
	I7-11700	2.50 GHz	8核16线程				
	I3-12100	4大核	4核8线程				
	I5-12400	6大核	6核12线程				
I7-12700	8大核+4小核	12核20线程					
H610	I3-14100	3.5 GHz	4核8线程	2*DDR4 MAX64G	3*SATA 3.0+1*M.2 NVME	2*PCI-E X16 3*PCI-E X4	1*I219+1*I226
	I5-14400	6大核+4小核	10核16线程				
	I7-14700K	8大核+12小核	20核28线程				

\*由于产品更新的原因,具体配置信息和销售可能存在不一致情况,请以业务提供信息为准

# FPC

## 可扩展工控机



型号		FPC
物理特性	处理器	Intel® Core™ 6/7/8/9th Gen I3/I5/I7 Processor
	内存	2*DDR4 4G/8G/ 16G
	存储	1*M.2
	网络	5*Intel210AT (可选4个支持POE)
	COM	4*RS232
	USB	8*USB3.0、3*USB2.0
	Display	1*HDMI、1*VGA
	其他接口	1*SIM
	扩展插槽	1*MiniPCIE,支持WIFI/4G      1*M.2/WIFI,Key-E,2230,支持WIFI模块
	系统	Windows 10、11/Linux
电源和结构	电源输入	DC9V-36V
	尺寸	229*208*133.7mm
	安装方式	桌面式/嵌入式
环境	工作温度	-10~60°C
	存储温度	-20~70°C
	相对湿度 *无凝结	5-95%

包装信息:

产品名称	描述
FPC	1*主机、1*适配器、1*电源线

# 04

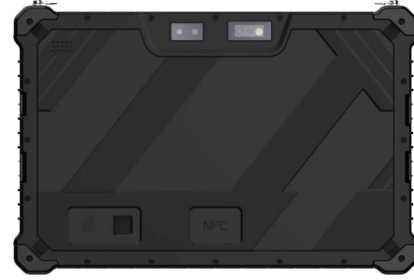
## 三防电脑系列

RUGGED TABLET  
SERIES

# RUGGED TABLET

## X86系列三防电脑

### Y6-N10A / Y6-I10A



型号		Y6-N10A	Y6-I10A	
规格	处理器	Intel® Celeron® N5100 Processor	Intel® Core™ 10th Gen I5-10210Y Processor	Intel® Core™ 10th Gen I7-10510Y Processor
	内存	8G	8G/16G	16G
	存储	128G/256G	256G	256G
	系统	Windows10		
	摄像头	前置500万+后置800万		
屏幕	屏幕尺寸	10.1"		
	分辨率	1920*1200		
	屏幕亮度	560 cd/m <sup>2</sup>		
	屏幕硬度	7H		
接口	LAN	1*LAN		
	COM	1*COM232 (可选485)		
	USB	1*USB3.0		
	Display	1*mini HDMI		
	其他接口	1*AUDIO 1*Type-C 1*Pogo PIN 1*TF/SIM二合一卡槽		
模块	WIFI	标配2.4G/5G Hz		
	蓝牙	标配Bluetooth 5.0		
	网络	*选配4G: Quectel EM05/5G: Quectel RM500U-CN 5G		
	GNSS	*选配JS-A2626,支持GPS/北斗/glonass模块		
	指纹	*选配S70384-X4-V1.0,支持标准指纹/FBI指纹模块,选配中安百傲公安指纹		
	NFC	*选配B20 6818,支持14443A/14443B/15693等标准协议/支持IDM40 身份证模块		
	RFID	*选配讯远,1-5米超高频模块		
	扫描	*选配标富BM510,一/二维码模块		
航空接头	*选配USB/RS232/TTL三选一			
结构/ 可靠性	裸机尺寸	284*190*25mm		
	裸机重量	1150g(参考重量,因配置不同重量会有误差)		
	工作温度	-20°C ~ 60°C		
	存储温度	-30°C ~ 70°C		
	相对湿度	95% 不凝结		
	防护特性	IP67		
	跌落高度	1.2米耐摔落		
电源	电池容量	7.6V/6000mAh		
	续航时间	9小时 (测试条件:默认50%音量,默认200流明亮度,播放1080P视频)		
	电源输入	AC100V~240V/输出DC19V/3.42A		

备注:带\*为可选配置,详情请咨询业务

● 本产品有8英寸版本可供选择,详情请咨询业务

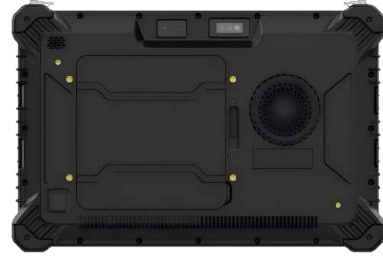
包装信息:

产品名称	描述
Y6-N10A/Y6-I10A	1*主机、1*适配器、1*电源线、1*腕带、1*说明书、1*合格证

RUGGED  
TABLET

# X86系列可拆卸电池三防电脑

## Y6-NK10C / Y6-UK10A



型号		Y6-NK10C	Y6-UK10A	
规格	处理器	Intel® N100 Processor	Intel® Core™ 12th Gen I5-1235U Processor	Intel® Core™ 12th Gen I7-1255U Processor
	内存	8G	16G	
	存储	128G/256G/512G/1T/2T	256G/512G/1T/2T	
	系统	Windows10		
	摄像头	前置500万+后置800万		
屏幕	屏幕尺寸	10.1"		
	分辨率	1920*1200		
	屏幕亮度	550 cd/m <sup>2</sup>		
	屏幕硬度	7H		
接口	LAN	1*LAN		
	COM	1*COM232 (可选485)		
	USB	1*USB		
	Display	1*mini HDMI		
	其他接口	1*AUDIO 1*Type-C 1*Pogo PIN 1*TF/SIM二合一卡槽		
模块	WIFI	标配2.4G/5G Hz		
	蓝牙	标配Bluetooth 5.0		
	网络	*选配4G/5G		
	GNSS	*选配北斗模块/glonass模块或其他组合模块		
	指纹	*选配标准指纹模块公安指纹及其他特殊模块定制		
	NFC	*选配14443A/14443B/15693协议及身份证模块定制		
	RFID	*选配基于ISO18000-6C协议标准的超高频模块		
	扫描	*选配一/二维码模块及定制其他特种扫描模块		
结构/ 可靠性	航空接头	*选配USB/RS232/RS485任一接口		
	裸机尺寸	284*189*32mm		
	裸机重量	1350g(参考重量,因配置不同重量会有误差)		
	工作温度	-15°C ~ 50°C		
	存储温度	-20°C ~ 60°C		
	相对湿度	95% 不凝结		
	防护特性	IP65		
	跌落高度	1.2米耐摔落		
电源	电池容量	7.6V/11200mAh		
	续航时间	9小时 (测试条件:默认50%音量,默认200流明亮度,播放1080P视频)		
	电源输入	AC100V~240V/输出DC19V/3.42A		

备注:带\*为可选配置,详情请咨询业务

● 本产品有8英寸版本可供选择,详情请咨询业务

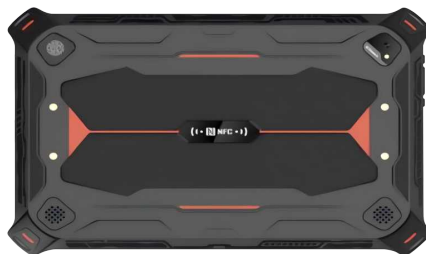
包装信息:

产品名称	描述
Y6-NK10C/Y6-UK10A	1*主机、1*适配器、1*电源线、1*腕带、1*说明书、1*合格证

RUGGED  
TABLET

# 安卓系列三防电脑

Y6-A10



型号		Y6-A10
规格	处理器	MediaTek MT8781
	内存	8G
	存储	128G
	系统	Android 14
	摄像头	前置500万+后置1300万
屏幕	屏幕尺寸	10.1"
	分辨率	1920*1200
	屏幕亮度	400 cd/m <sup>2</sup>
	屏幕硬度	7H
接口	USB	1*Type-C USB2.0支持OTG
	其他接口	1*TF、2*Nano SIM、1*AUDIO
模块	WIFI	标配2.4G/5.0 Hz
	蓝牙	标配Bluetooth 5.0
	网络	标配2G/3G/4G
	GNSS	标配GPS/Beidou/Glonass/Galileo
结构/ 可靠性	裸机尺寸	250*167*14.5mm
	裸机重量	680g(参考重量, 因配置不同重量会有误差)
	工作温度	-5°C ~ 50°C
	存储温度	-20°C ~ 70°C
	相对湿度	95% 不凝结
	防护特性	IP68
	跌落高度	1.2米耐摔落
电源	电池容量	3.8V/8000mAh
	续航时间	8小时 (测试条件: 默认50%音量, 默认200流明亮度, 播放1080P视频)

备注:带\*为可选配置, 详情请咨询业务

包装信息:

产品名称	描述
AP107	1*主机、1*适配器、1*腕带、1*说明书、1*合格证

RUGGED  
TABLET

# 安卓系列三防电脑

## Y6-R10B



型号		Y6-R10B	
规格	处理器	Rockchip RK3588	
	内存	8G	
	存储	128G	
	系统	Android 12	HarmonyOS 4.1
	摄像头	前置500万+后置1300万	
屏幕	屏幕尺寸	10.1"	
	分辨率	1920*1200	
	屏幕亮度	560 cd/m <sup>2</sup>	
	屏幕硬度	7H	
接口	LAN	1*LAN	
	COM	1*COM	
	USB	1*USB-A	
	Display	1*HDMI	
	其他接口	1*AUDIO 1*Type-C 1*Pogo PIN 1*TF/SIM二合一卡槽	
模块	WIFI	标配WIFI 6	
	蓝牙	标配Bluetooth5.2	
	网络	*选配4G/5G	
	GNSS	*选配GPS/北斗/glonass模块	
	指纹	*选配S70384-X4-V1.0,支持标准指纹/FBI指纹模块, 选配中安百傲公安指纹	
	NFC	标配B20 6818,支持14443A/14443B/15693等标准协议 /*选配IDM40 身份证模块	
	RFID	*选配讯远,1-5米超高频模块	
	扫描	*选配标富BM510, 二维码模块	
航空接头	*选配RS232/USB/TTL三选一		
结构/可靠性	裸机尺寸	284*190*25mm	
	裸机重量	1000g(参考重量, 因配置不同重量会有误差)	
	工作温度	-20°C ~ 60°C	
	存储温度	-30°C ~ 70°C	
	相对湿度	95% 不凝结	
	防护特性	IP67	
	跌落高度	1.2米耐摔落	
电源	电池容量	7.6V/6000mAh	
	续航时间	11小时 (测试条件: 默认50%音量, 默认200流明亮度, 播放1080P视频)	
	电源输入	AC100V~240V/输出DC12V/3A	

备注:带\*为可选配置, 详情请咨询业务

● 本产品有8英寸版本可供选择, 详情请咨询业务

包装信息:

产品名称	描述
Y6-R10B	1*主机、1*适配器、1*腕带、1*说明书、1*合格证

# RUGGED TABLET

## 国产系列三防电脑

### F6-10P



型号		F6-10P
规格	处理器	海思PANGU M900
	内存	8G
	存储	128G/256G/512G
	系统	银河麒麟V10 OS
	摄像头	前置500万+后置800万
屏幕	屏幕尺寸	10.1"
	分辨率	800*1280
	屏幕亮度	500 cd/m <sup>2</sup>
	屏幕硬度	7H
接口	LAN	1*LAN
	COM	1*COM232
	USB	1*Type-C USB2.0 支持OTG 1*Type-A USB3.0
	Display	1*Mini HDMI
	其他接口	1*AUDIO 1*Pogo PIN 1*TF/SIM二合一卡槽
模块	WIFI	标配频率2.4G+5.8G 双频WIFI
	蓝牙	标配Bluetooth 5.0
	网络	*选配2G/3G/4G
	GNSS	标配GPS、北斗、伽利略、GLONASS
	航空接头	*选配2×航空接头(可选RS232/RJ45/USB/DC19V)
结构/ 可靠性	裸机尺寸	294.5*188.6*23mm
	裸机重量	/
	工作温度	-20°C~60°C
	存储温度	-30°C~70°C
	相对湿度	/
	防护特性	IP65
	跌落高度	1.2米耐摔落
电源	电池容量	可拆卸电池10000mAh, 7.6V
	续航时间	8小时 (测试条件:默认50%亮度,播放1080P视频)
	电源输入	19V/4A

备注:带\*为可选配置,详情请咨询业务

#### 包装信息:

产品名称	描述
F6-10P	1*主机、1*适配器、1*说明书(电子版)、1*合格证

# 三防电脑选配配件

## Y6系列配件适用



多功能充电底座



车载支架



桌面铝合金支架



触摸屏保护膜



防水手提箱



背带+手提带



镊子顶针



DB09延伸头



HDMI转换头



Type-C/OTG转接线



车载充电线



电容笔

## F6系列配件适用



绑带



360度球头车载支架



电池



充电扩展底座



Type-C 数据线



Type-C/OTG转接线

\*因机型不同,配件存在不同情况,图片显示仅为参考,详情请咨询业务

# INCEER — 银驰 —



公司地址：广东省佛山市顺德区产兴一路中集智城1A栋8-9楼  
服务热线：400-8099-020  
公司官网：[www.gdinceer.cn](http://www.gdinceer.cn)